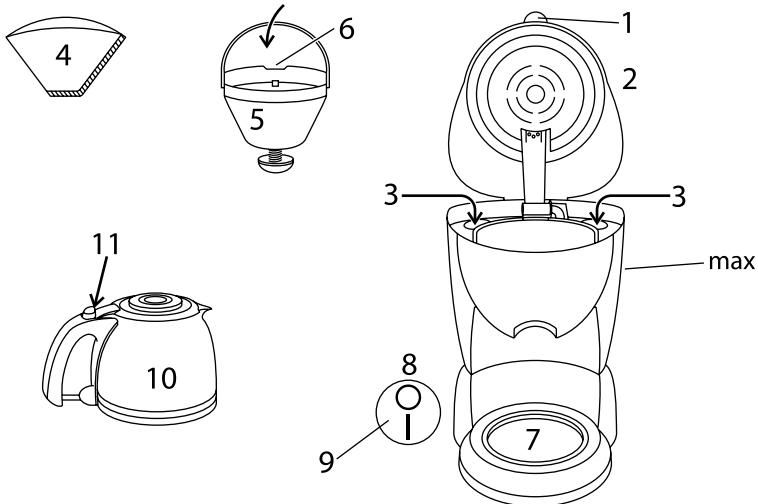




# Russell Hobbs



|                      |    |                        |    |
|----------------------|----|------------------------|----|
| instructions         | 2  | ИНСТРУКЦИИ (Русский)   | 24 |
| Bedienungsanleitung  | 4  | pokyny (Čeština)       | 26 |
| mode d'emploi        | 6  | pokyny (Slovenčina)    | 28 |
| instructies          | 8  | instrukcja             | 30 |
| istruzioni per l'uso | 10 | upute                  | 32 |
| instrucciones        | 12 | navodila               | 34 |
| instruções           | 14 | οδηγίες                | 36 |
| brugsanvisning       | 16 | utasítások             | 38 |
| bruksanvisning       | 18 | talimatlar             | 40 |
| instruksjoner        | 20 | instrucțiuni           | 42 |
| käyttöohjeet         | 22 | ИНСТРУКЦИИ (Български) | 44 |



Read the instructions, keep them safe, pass them on if you pass the appliance on.  
Remove all packaging before use.

---

**STOP** **IMPORTANT SAFEGUARDS**

---

Follow basic safety precautions, including:

- 1 This appliance must only be used by or under the supervision of a responsible adult. Use and store the appliance out of reach of children.
- 2 Don't put the appliance in liquid, don't use it in a bathroom, near water, or outdoors.
- 3 Don't touch hot surfaces (e.g. carafe, hotplate).
- 4 Sit the appliance on a stable, level, heat-resistant surface.
- 5 Keep the appliance and cable away from the edges of worktops and out of reach of children.
- 6 Unplug the appliance when not in use.
- 7 Don't use accessories or attachments other than those we supply.
- 8 Don't use the appliance for any purpose other than those described in these instructions.
- 9 This appliance must not be operated by an external timer or remote control system.
- 10 Don't use the appliance if it's damaged or malfunctions.
- 11 If the cable is damaged, it must be replaced by the manufacturer, its service agent, or someone similarly qualified, in order to avoid hazard.



**household use only**

---

**🏠 BEFORE USING FOR THE FIRST TIME**

---

- Fill the reservoir to the **max** mark, and run the appliance without coffee.
- Let it cool, discard the water, then use it normally.

---

**👁 FILLING**

---

- 1 Remove the carafe from the hotplate.
- 2 Use the grip to open the lid, and expose the reservoir.
- 3 Fill with at least 2 cups of water, but not above the **max** mark.
- 4 Open up a #4 paper filter, and put it into the filter holder.
- 5 Put filter-ground coffee into the filter. The amount will vary with the type of coffee and individual taste, but we suggest two rounded teaspoons per cup of water.
- 6 Close the lid, and press down to lock it.
- 7 Replace the carafe on the hotplate.

|                 |                   |           |
|-----------------|-------------------|-----------|
| <b>diagrams</b> | 4 paper filter #4 | 8 switch  |
| 1 grip          | 5 filter holder   | 9 light   |
| 2 lid           | 6 slot            | 10 carafe |
| 3 water         | 7 hotplate        | 11 press  |

## | SWITCHING ON

- 8 Put the plug into the power socket.
- 9 Move the switch to |. The light will glow.
- 10 Shortly afterwards, coffee will start to drip into the carafe.
- 11 When it's done, the hotplate will keep the carafe warm.

## ○ FINISHED?

- 12 Move the switch to ○. The light will go off.
- 13 Unplug, and let the appliance and carafe cool down fully before cleaning, or for about 10 minutes before refilling.

## 👁️ A QUICK CUP

- 14 You can remove the carafe at any time.
- 15 To prevent the filter holder overflowing, replace the carafe on the hotplate within about 20 seconds.

## 👁️ CARE AND MAINTENANCE

- 16 Unplug the appliance and let it cool before cleaning or storing away.
- 17 Use the grip to open the lid, and expose the reservoir.
- 18 Tip the contents of the filter holder into the bin.
- 19 Wash the carafe and filter holder in warm soapy water, then rinse.
- 20 Press the lever at the rear of the carafe lid, above the handle, to open the carafe lid.
- 21 Wipe the appliance, inside and out, with a damp cloth.
- 22 Turn the filter holder to bring the slot in its rim towards the lid, then lower the filter holder back into the coffee maker.
- 23 Close the lid, and press down to lock it.
- 24 Don't put any part of the appliance in a dishwasher.

## 👁️ DESCALING

- 25 Descale regularly. Use a proprietary brand of descaler suitable for use in plastic-bodied products. Follow the instructions on the package of descaler.
- ✳️ Products returned under guarantee with faults due to scale will be subject to a repair charge.

## ♻️ ENVIRONMENTAL PROTECTION

To avoid environmental and health problems due to hazardous substances in electrical and electronic goods, appliances marked with this symbol mustn't be disposed of with unsorted municipal waste, but recovered, reused, or recycled.



**instructions** – more detailed instructions are available on our website:  
<http://www.russellhobbs.com/ifu/550979>

Lesen Sie die Anleitung, bewahren Sie sie auf und falls Sie das Gerät an Dritte abgeben, geben Sie auch die Anleitung mit.


Entfernen Sie die Verpackung vollständig, bevor Sie das Gerät einschalten.

---

## WICHTIGE SICHERHEITSHINWEISE

---

Beachten Sie bitte folgende grundlegende Vorsichtsmaßnahmen:

- 1 Dieses Gerät ist nur von einem oder unter der Aufsicht eines verantwortungsvollen Erwachsenen zu benutzen. Das Gerät darf nur außer Reichweite von Kindern benutzt bzw. aufbewahrt werden.
- 2 Gerät keinesfalls in Flüssigkeit tauchen, in einem Badezimmer, nahe Wasser oder im Freien benutzen. 
- 3 Keine heißen Flächen anfassen, wie z.B. die Kanne oder die Warmhalteplatte.
- 4 Gerät auf eine stabile, ebene, hitzefeste Oberfläche stellen.
- 5 Gerät und Kabel sollten sich daher nicht zu nah am Rand der Arbeitsfläche und außerdem außer Reichweite von Kindern befinden.
- 6 Wenn Sie das Gerät nicht benutzen, ziehen Sie das Netzkabel aus der Steckdose.
- 7 Bitte keine Zubehörteile oder Aufsätze verwenden, die nicht von uns geliefert wurden.
- 8 Benutzen Sie das Gerät ausschließlich zu den in diesen Anweisungen beschriebenen Zwecken.
- 9 Dieses Gerät darf nicht von einem externen Timer oder einer Fernsteuerung gesteuert werden.
- 10 Benutzen Sie das Gerät keinesfalls, wenn es beschädigt ist oder Fehlfunktionen zeigt.
- 11 Weist das Kabel Beschädigungen auf, muss es vom Hersteller, einer Wartungsvertretung des Herstellers oder einer qualifizierten Fachkraft ersetzt werden, um eine mögliche Gefährdung auszuschließen.

---

### Nur für den Gebrauch im Haushalt geeignet

---

#### VOR ERSTMALIGEM GEBRAUCH

---

- Füllen Sie den Tank bis zur **max** Markierung, und lassen Sie das Gerät ohne Kaffee laufen.
- Lassen Sie es abkühlen, gießen Sie das Wasser aus, und benutzen Sie das Gerät jetzt normal.

#### AUFFÜLLEN

---

- 1 Nehmen Sie die Kanne von der Warmhalteplatte.
- 2 Öffnen Sie den Deckel am Griff und legen so den Wassertank frei.
- 3 Mit mindestens 2 Tassen Wasser füllen, jedoch nicht höher als bis zur **max** Markierung füllen.
- 4 Öffnen Sie einen Papierfilter Größe 4 und legen Sie ihn in den Filterhalter.
- 5 Geben Sie gemahlene Kaffee in den Filter. Die Menge hängt vom Kaffee und dem individuellen Geschmack ab, aber wir empfehlen zwei gehäufte Teelöffel pro Tasse.
- 6 Deckel zum Verriegeln nach unten drücken.
- 7 Stellen Sie die Kanne wieder auf die Warmhalteplatte.

#### | EINSCHALTEN

---

- 8 Gerätenetzstecker in die Steckdose stecken.
- 9 Den Schalter drücken auf |. Die Kontrolllampe leuchtet auf.
- 10 Kurz danach tropft der Kaffee in die Kanne.
- 11 Wenn der Kaffee fertig ist, wird die Warmhalteplatte den Kaffee heiß halten.

#### ○ FERTIG?

---

- 12 Den Schalter drücken auf ○. Die Kontrolllampe erlischt.
- 13 Ziehen Sie den Netzstecker, und lassen Sie das Gerät und Kanne vollständig abkühlen bevor Sie das Gerät säubern, oder 10 Minuten abkühlen bevor Sie das Gerät wieder auffüllen.

**Zeichnungen**

1 Griff

2 Deckel

3 Wasser

4 Papierfilter Größe 4

5 Filterhalter

6 Schlitz

7 Warmhalteplatte

8 Schalter

9 Kontrolllampe

10 Kanne

11 drücken

** EINE SCHNELLE TASSE**

14 Sie können die Kanne jederzeit herausnehmen.

15 Stellen Sie die Kanne innerhalb von ca. 20 Sekunden wieder auf die Warmhalteplatte, damit der Filterhalter nicht überläuft.

** PFLEGE UND INSTANDHALTUNG**

16 Ziehen Sie den Netzstecker und lassen Sie das Gerät abkühlen, bevor Sie es säubern oder wegstellen.

17 Öffnen Sie den Deckel am Griff und legen so den Wassertank frei.

18 Schütten Sie den Inhalt in den Abfalleimer.

19 Reinigen Sie Kanne und Filterhalter in warmem Seifenwasser, anschließend gründlich spülen.

20 Drücken Sie den hinten am Kannendeckel (über dem Griff) befindlichen Hebel herunter, um den Kannendeckel zu öffnen.

21 Wischen Sie das Gerät innen und außen mit einem feuchten Tuch ab.

22 Drehen Sie den Filterhalter, um seine Führungsrille in ihre Position oberhalb der Kanne zu bringen, dann den Filterhalter zurück in die Kaffeemaschine absenken.

23 Deckel zum Verriegeln nach unten drücken.

24 Das Grundgerät und seine Einzelteile dürfen nicht in einer Spülmaschine gereinigt werden.

** ENTKALKEN**

25 Entkalken Sie die Maschine regelmäßig. Verwenden Sie einen Markenentkalker, der für Produkte mit Gehäuse aus Kunststoff geeignet ist. Folgen Sie der Anleitung auf der Verpackung des Entkalkers.

✱ Bei Produkten, die im Garantiezeitraum aufgrund von Mängeln zurückgegeben werden, die auf Kalkablagerungen zurückzuführen sind, wird eine Reparaturgebühr in Rechnung gestellt.

** UMWELTSCHUTZ**

Auf Grund der in elektrischen und elektronischen Geräten verwendeten umwelt- und gesundheitsschädigenden Stoffe dürfen Geräte, die mit diesem Symbol gekennzeichnet sind, nicht über den normalen Hausmüll entsorgt werden, sondern müssen wiederaufbereitet, wiederverwertet oder recycelt werden.



**Bedienungsanleitung** – Eine ausführlichere Anleitung finden Sie auf unserer Website:

<http://www.russellhobbs.com/ifu/550979>

Lisez les instructions, conservez-les et transférez-les si vous transférez l'appareil.  
Retirez tous les emballages avant utilisation.

---

## PRÉCAUTIONS IMPORTANTES

---

Prenez des précautions essentielles comme:

- 1 Cet appareil doit être utilisé uniquement par ou sous la supervision d'un adulte responsable. Utilisez et rangez l'appareil hors de portée des enfants.
- 2 N'immergez pas l'appareil dans un liquide, ne l'utilisez pas dans une salle de bains, à proximité d'une source d'eau ou à l'extérieur.
- 3 Ne touchez pas les surfaces chaudes ( la verseuse, la plaque chauffante).
- 4 Posez l'appareil sur une surface stable, à niveau et résistante à la chaleur.
- 5 Tenez l'appareil et le câble loin des bords des surfaces de travail et hors de portée des enfants.
- 6 Débranchez l'appareil quand vous ne l'utilisez pas.
- 7 N'adaptez pas d'accessoires autres que ceux fournis.
- 8 N'utilisez pas l'appareil à d'autres fins que celles décrites dans ce mode d'emploi.
- 9 Cet appareil ne doit pas être utilisé avec un minuteur externe ou un système de contrôle à distance.
- 10 N'utilisez pas l'appareil s'il est endommagé ou s'il ne fonctionne pas correctement.
- 11 Si le câble est abîmé, vous devez le faire remplacer par le fabricant, un de ses techniciens agréés ou une personne également qualifiée, pour éviter tout danger.



### pour un usage domestique uniquement

---

## AVANT LA PREMIÈRE UTILISATION

---

- Remplissez le réservoir jusqu'au marquage **max** et mettez en route l'appareil sans café.
- Laissez l'appareil refroidir, videz l'eau, puis utilisez la cafetière normalement.

---

## REMPLISSAGE

---

- 1 Retirez la verseuse de la plaque chauffante.
- 2 Utilisez l'insert pour relever le couvercle et accéder au réservoir.
- 3 Remplissez le réservoir avec 2 tasses au minimum, mais sans dépasser la marque **max**.
- 4 Ouvrez un filtre n°4 et placez-le dans le support de filtre.
- 5 Placez du café moulu pour filtre dans le filtre. La quantité de café varie en fonction du type de café et de vos goûts, nous vous suggérons de mettre au minimum 2 cuillères à café de café par tasse.
- 6 Fermez le couvercle, et appuyez dessus pour le verrouiller.
- 7 Remettez la verseuse sur la plaque chauffante.

---

## | ALLUMAGE

---

- 8 Branchez la prise sur le secteur.
- 9 Placez l'interrupteur sur |. Le voyant s'allume.
- 10 Peu après, le café commence à couler dans la verseuse.
- 11 Une fois le café terminé, la plaque chauffante le garde chaud.

---

## ○ TERMINÉ?

---

- 12 Placez l'interrupteur sur ○. Le voyant s'éteint.
- 13 Débranchez l'appareil et laissez-le refroidir 10 minutes ainsi que la verseuse avant de les nettoyer ou de les remplir à nouveau.

---

## UNE TASSE VITE FAIT

---

- 14 Vous pouvez retirer la verseuse à tout moment.
- 15 Pour éviter que le porte-filtre ne déborde, remettez la verseuse en place dans les 20 secondes.

|                |                       |                |
|----------------|-----------------------|----------------|
| <b>schémas</b> | 4 filtre en papier #4 | 8 interrupteur |
| 1 insert       | 5 porte-filtre        | 9 voyant       |
| 2 couvercle    | 6 fente               | 10 verseuse    |
| 3 eau          | 7 plaque chauffante   | 11 appuyez     |

## SOINS ET ENTRETIEN

- 16 Débranchez l'appareil et laissez-le refroidir avant de le nettoyer ou de le ranger.
- 17 Utilisez l'insert pour relever le couvercle et accéder au réservoir.
- 18 Videz le contenu du porte-filtre dans une poubelle.
- 19 Rincez la verseuse et le porte-filtre à l'eau savonneuse chaude puis rincez.
- 20 Appuyez sur le levier à l'arrière du couvercle de la verseuse, au dessus de la poignée, pour soulever le couvercle.
- 21 Essuyez l'appareil à l'intérieur et à l'extérieur avec un linge humide.
- 22 Tournez le porte-filtre pour mettre les fentes dans leur couronne au-dessus du couvercle, ensuite abaissez de nouveau le porte-filtre dans la cafetière.
- 23 Fermez le couvercle, et appuyez dessus pour le verrouiller.
- 24 Aucun élément de la cafetière ne doit être lavé au lave-vaisselle.

## DÉTARTRAGE

- 25 Détartrez régulièrement. Préférez un détartrant de marque spécialement adapté aux produits plastiques. Suivez bien le mode d'emploi sur l'emballage de celui-ci
- ✳ La réparation de produits retournés sous garantie présentant des défauts liés au tartre sera payante.

## PROTECTION ENVIRONNEMENTALE

Afin d'éviter des problèmes environnementaux ou de santé occasionnés par les substances dangereuses contenues dans les appareils électriques et électroniques, les appareils présentant ce symbole ne peuvent pas être éliminés avec les déchets ménagers, mais doivent faire l'objet d'une récupération sélective en vue de leur réutilisation ou recyclage.



**mode d'emploi** – des instructions plus détaillées sont disponibles sur notre site Web:  
<http://www.russellhobbs.com/ifu/550979>

Lees de instructies, bewaar ze goed en geef ze met het apparaat mee als u het aan een derde geeft. Verwijder de verpakking voor gebruik.

---

## BELANGRIJKE VEILIGHEIDSMATREGELEN

---

Volg de gebruikelijke veiligheidsmaatregelen, zoals:

- 1 Dit apparaat mag uitsluitend worden gebruikt door of onder toezicht van een volwassene. Het apparaat dient steeds buiten het bereik van kinderen gebruikt en opgeborgen worden.
- 2 Dompel het apparaat niet in vloeistoffen; gebruik het apparaat niet in de badkamer, in de buurt van water of in de open lucht.
- 3 Raak de warme oppervlakken niet aan (bijv. koffiekkan, warmhoudplaat).
- 4 Zet het apparaat op een stabiele, vlakke, hittebestendige ondergrond.
- 5 Houd het apparaat en het snoer weg van de rand van werkbladen en buiten bereik van kinderen.
- 6 Haal de stekker van het apparaat uit het stopcontact als hij niet wordt gebruikt.
- 7 Gebruik alleen de bijgeleverde toebehoren of hulpstukken.
- 8 Gebruik het apparaat niet voor andere doeleinden dan degene die in deze gebruiksaanwijzing worden beschreven.
- 9 Dit apparaat mag niet bediend worden met een externe timer of een bedieningssysteem op afstand.
- 10 Gebruik het apparaat niet bij beschadigingen of storingen.
- 11 Indien het snoer beschadigd is, moet het door de fabrikant, een technicus of een ander deskundig persoon vervangen worden om eventuele risico's te vermijden.



---

### uitsluitend voor huishoudelijk gebruik

---

#### VOOR HET EERSTE GEBRUIK

---

- Vul het reservoir tot het **max** teken en laat het apparaat doorlopen zonder koffie.
  - Laat het afkoelen, gooi het water weg, en gebruik het dan normaal.
- 

#### VULLEN

---

- 1 Verwijder de koffiekkan van de warmhoudplaat.
  - 2 Gebruik het handvat om het deksel op te tillen en het reservoir bloot te stellen.
  - 3 Vul het met minimaal 2 kopjes water, maar overschrijd het **max** teken niet.
  - 4 Open een papierfilter (nr.4) en plaats deze in de filterhouder.
  - 5 Schep gemalen koffie (snelfiltermaling) in het filter. De hoeveelheid zal variëren afhankelijk van het type koffie en de individuele smaak, maar we adviseren twee bolle theelepels per kopje water.
  - 6 Sluit het deksel en druk het naar beneden om het te vergrendelen.
  - 7 Plaats de koffiekkan op de warmhoudplaat.
- 

#### | AANZETTEN

---

- 8 Steek de stekker in het stopcontact.
  - 9 Zet de schakelaar op |. Het lampje schakelt in.
  - 10 Kort daarna begint de koffie in de kan te druppen.
  - 11 Aan het einde houdt de warmhoudplaat de koffie warm.
- 

#### ○ KLAAR?

---

- 12 Zet de schakelaar op ○. Het lampje schakelt uit.
- 13 Verwijder de stekker uit het stopcontact en laat het apparaat en de koffiekkan afkoelen voor u het schoonmaakt, of ongeveer 10 minuten voor u het apparaat opnieuw opvult.



|                     |                       |              |
|---------------------|-----------------------|--------------|
| <b>afbeeldingen</b> | 4 papierfilter (nr.4) | 8 schakelaar |
| 1 handvat           | 5 filterhouder        | 9 lampje     |
| 2 deksel            | 6 sleuf               | 10 koffiekan |
| 3 water             | 7 warmhoudplaat       | 11 druk      |

## **VLUG EEN KOPJE**

- 14 U kunt de koffiekan op ieder moment verwijderen.
- 15 Om te voorkomen dat het filter overloopt, plaatst u de koffiekan ongeveer binnen 20 seconden terug op de warmhoudplaat.

## **ZORG EN ONDERHOUD**

- 16 Haal de stekker uit het stopcontact en laat het apparaat volledig afkoelen, voordat u hem reinigt en opbergt.
- 17 Gebruik het handvat om het deksel op te tillen en het reservoir bloot te stellen.
- 18 Gooi de inhoud van de filterhouder in de vuilnisbak.
- 19 Was de koffiekan en filterhouder met warm zeepwater, spoel af.
- 20 Druk de hendel in achterop het deksel van de kan, boven het handvat, om het deksel te openen.
- 21 Droog het apparaat van binnen en buiten af met een vochtige doek.
- 22 Draai de filterhouder zodat de gleuf in de rand van het deksel past, schuif de filterhouder dan terug op zijn plaats.
- 23 Sluit het deksel en druk het naar beneden om het te vergrendelen.
- 24 Plaats geen enkel onderdeel van het apparaat in de vaatwasmachine.

## **ONTKALKEN**

- 25 Ontkalk het apparaat regelmatig. Gebruik een ontkalker van een gedeponeerde merk dat geschikt is voor gebruik in plastic producten. Volg de instructies op de verpakking van de ontkalker.
- \*** Voor geretourneerde producten die onder de garantie vallen en waarbij defecten zijn opgetreden als gevolg van kalkaanslag, worden reparatiekosten in rekening gebracht.

## **MILIEUBESCHERMING**

Om milieu- en gezondheidsproblemen als gevolg van gevaarlijke stoffen in elektrische en elektronische producten te vermijden, mogen apparaten met dit symbool niet worden weggegooid met niet-gesorteerd gemeentelijk afval, maar moeten ze worden teruggewonnen, opnieuw gebruikt of gerecycled.

**instructies** – u vindt gedetailleerde instructies op onze website:

<http://www.russellhobbs.com/ifu/550979>




Leggere le istruzioni e conservarle al sicuro. In caso di cessione dell'apparecchio ad altre persone, consegnare anche le istruzioni. Rimuovere tutto l'imballaggio prima dell'uso.

---

## **NORME DI SICUREZZA IMPORTANTI**

---

Osservare le precauzioni fondamentali di sicurezza e in particolare quanto segue:

- 1 Questo apparecchio deve essere usato solo da un adulto responsabile o sotto il suo controllo. Utilizzare e riporre l'apparecchio lontano dalla portata dei bambini.
- 2 Non immergere l'apparecchio in acqua, non utilizzarlo in bagno, vicino all'acqua o all'aperto. 
- 3 Non toccare le superfici calde (es. caraffa e piastra).
- 4 Posizionare l'apparecchio su una superficie stabile, in piano e resistente al calore.
- 5 Tenere l'apparecchio e il cavo lontano dai bordi del piano d'appoggio e lontano dalla portata dei bambini.
- 6 Togliere il filo della spina dalla presa della corrente quando non state usando l'apparecchio.
- 7 Montare sull'apparecchio solo gli accessori o gli elementi di corredo forniti.
- 8 Non usare l'apparecchio per altri scopi se non quelli per i quali è stato progettato, di seguito descritti in questo manuale di istruzioni.
- 9 Questo apparecchio non deve essere azionato da un timer esterno o da un sistema telecomandato.
- 10 Non usare l'apparecchio se è danneggiato o funziona male.
- 11 Se il cavo è danneggiato, farlo cambiare dal fabbricante, dall'agente di servizio o da qualcun altro similmente qualificato, per evitare pericoli.

---

### **solo per uso domestico**

---

#### **PRIMA DI UTILIZZARE L'APPARECCHIO PER LA PRIMA VOLTA**

---

- Riempire il serbatoio fino al segno **max** e attivare l'apparecchio senza caffè.
  - Lasciar raffreddare l'apparecchio, gettare l'acqua e poi utilizzarlo normalmente.
- 

#### **RIEMPIMENTO**

---

- 1 Rimuovere la caraffa dalla piastra
  - 2 Utilizzare la linguetta per aprire il coperchio e accedere al serbatoio.
  - 3 Riempire con almeno 2 tazze d'acqua, ma non andare oltre il segno **max**.
  - 4 Aprire un filtro in carta formato 4 e metterlo nel porta filtro .
  - 5 Mettere il caffè macinato nel filtro. La quantità varia a seconda del tipo di caffè e del gusto personale, ma si consiglia di versarne 2 cucchiaini da the per tazza.
  - 6 Chiudere il coperchio, esercitando una leggera pressione sullo stesso.
  - 7 Rimettere la caraffa sulla piastra.
- 

#### **| ACCENSIONE DEL BOLLITORE**

---

- 8 Inserire la spina nella presa di corrente.
  - 9 Posizionare il pulsante su |. La spia si accende.
  - 10 Subito dopo, il caffè comincerà a scendere nella caraffa.
  - 11 Quando il caffè è pronto, la piastra lo manterrà in caldo.
- 

#### **○ FINITO?**

---

- 12 Posizionare il pulsante su ○. La spia si spegne.
  - 13 Togliere la spina dalla presa di corrente, lasciare raffreddare l'apparecchio e la caraffa prima di pulirli o aspettare circa dieci minuti prima di riempire di nuovo la caraffa.
- 

#### **UNA TAZZA VELOCE**

---

- 14 Si può rimuovere la caraffa in qualsiasi momento.
  - 15 Per evitare che il porta filtro trabocchi, rimettere la caraffa sulla piastra entro 20 secondi.
-

|                 |                        |                |
|-----------------|------------------------|----------------|
| <b>immagini</b> | 4 filtro in carta n. 4 | 8 interruttore |
| 1 linguetta     | 5 porta filtro         | 9 spia         |
| 2 coperchio     | 6 fessura              | 10 caraffa     |
| 3 acqua         | 7 piastra              | 11 premere     |

## CURA E MANUTENZIONE

- 16 Staccare la spina dalla presa di corrente e lasciare che l'apparecchio si raffreddi prima di pulirlo o di metterlo via.
- 17 Utilizzare la linguetta per aprire il coperchio e accedere al serbatoio.
- 18 Buttare il contenuto del porta filtro nel cestino.
- 19 Lavare la caraffa e il porta filtro con acqua calda e sapone e quindi risciacquare.
- 20 Per aprire il coperchio della caraffa premere la leva sul retro del coperchio posto sopra il manico della caraffa.
- 21 Asciugare il dispositivo, all'interno e all'esterno, con un panno morbido.
- 22 Girare il contenitore filtro per portare la fessura sul bordo verso il coperchio, poi posizionare il contenitore filtro nella macchina del caffè.
- 23 Chiudere il coperchio, esercitando una leggera pressione sullo stesso.
- 24 Non mettere alcuna parte dell'apparecchio in lavastoviglie.

## DECALCIFICAZIONE

- 25 Decalcificare regolarmente. Utilizzare una marca di decalcificante adatta a prodotti in plastica. Seguire le istruzioni sulla confezione del decalcificante.
- ✳ I prodotti rimandati indietro in garanzia con guasti dovuti alle incrostazioni incorreranno in un addebito per la riparazione.

## PROTEZIONE AMBIENTALE

Per evitare danni all'ambiente e alla salute causati da sostanze pericolose delle parti elettriche ed elettroniche, gli apparecchi contrassegnati da questo simbolo non devono essere smaltiti con i rifiuti indifferenziati, ma recuperati, riutilizzati o riciclati.



**istruzioni per l'uso** – istruzioni più dettagliate sono disponibili sul nostro sito:

<http://www.russellhobbs.com/ifu/550979>

Lea las instrucciones, guárdelas en un lugar seguro y, en caso de dar el aparato a otra persona, incluya las instrucciones. Elimine todo el embalaje antes de usar el aparato.



## SEGURIDAD IMPORTANTE

Siga las precauciones básicas de seguridad, incluyendo:

- 1 Este aparato deberá ser usado por, o bajo la supervisión de, un adulto responsable. Use y guarde el aparato fuera del alcance de los niños.
- 2 No ponga el aparato en líquido, no lo use en un cuarto de baño, cercano al agua, o al aire libre.
- 3 No toque las superficies calientes (por ejemplo, la jarra o la placa).
- 4 Ponga el aparato en una superficie estable, nivelada y resistente al calor.
- 5 Mantenga el aparato y el cable fuera de los bordes de las superficies de trabajo y fuera del alcance de los niños.
- 6 Cuando no lo use, desenchufe el aparato.
- 7 No ponga ningún otro acoplamiento o accesorio (recambio) que no haya sido adquirido del fabricante.
- 8 No use el aparato para ningún fin distinto a los descritos en estas instrucciones.
- 9 Este aparato no debe usarse con un temporizador externo o un sistema de control remoto.
- 10 No use el aparato si está dañado o si no funciona bien.
- 11 Si el cable está dañado, éste deberá ser cambiado por el fabricante, su agente de servicio, o alguien con cualificación similar – para evitar peligro.



## sólo para uso doméstico



### ANTES DE USAR POR PRIMERA VEZ

- Llene el depósito hasta **max** y haga funcionar el aparato sin café.
- Déjelo enfriar, saque el agua y ya puede usarlo con normalidad.

### LLENADO

- 1 Retire la jarra de la placa.
- 2 Utilice la agarradera para abrir la tapa y que el depósito quede al descubierto.
- 3 Llene al menos 2 tazas de agua, sin sobrepasar la marca de **max**.
- 4 Abra un filtro de papel del nº 4 y colóquelo en el soporte del filtro.
- 5 Ponga café molido en el filtro. La cantidad variará en función del tipo de café y los gustos individuales, pero recomendamos 2 cucharadas pequeñas por cada vaso de agua.
- 6 Cierre la tapa y presione hacia abajo para cerrarla.
- 7 Vuelva a colocar la jarra en la placa.

### | ENCENDER

- 8 Enchufe el aparato a la corriente.
- 9 Mueva el interruptor a |. Se encenderá la luz.
- 10 Poco después empezará a gotear el café en la jarra.
- 11 Cuando termine de colar, la placa mantendrá el café caliente.

### ○ ¿ACABÓ?

- 12 Mueva el interruptor a ○. Se apagará la luz.
- 13 Desenchúfelo y deje enfriar completamente el aparato y la jarra antes de limpiar o durante 10 minutos antes de volver a llenarla.

### UNA TAZA RÁPIDA

- 14 Puede retirar la jarra en cualquier momento.
- 15 Para evitar que el soporte del filtro rebose, vuelva a colocar la jarra en la placa antes de que transcurran 20 segundos.

|                      |                       |               |
|----------------------|-----------------------|---------------|
| <b>ilustraciones</b> | 4 filtro de papel nº4 | 8 interruptor |
| 1 agarradera         | 5 soporte del filtro  | 9 luz         |
| 2 tapa               | 6 ranura              | 10 jarra      |
| 3 agua               | 7 placa               | 11 pulse      |

## CUIDADO Y MANTENIMIENTO

- 16 Desenchufe el aparato y déjelo enfriar antes de limpiarlo y guardarlo.
- 17 Utilice la agarradera para abrir la tapa y que el depósito quede al descubierto.
- 18 Vierta el contenido del soporte del filtro en la basura.
- 19 Lave la jarra y el soporte del filtro con agua caliente con jabón y a continuación escúrrala.
- 20 Pulse la palanca de la parte trasera de la tapa de la jarra (encima del asa) para abrir la tapa.
- 21 Pase un trapo húmedo por el interior y el exterior del aparato.
- 22 Gire el soporte del filtro para llevar la ranura en su borde hacia la tapa, luego baje el soporte del filtro hacia la cafetera.
- 23 Cierre la tapa y presione hacia abajo para cerrarla.
- 24 No ponga ninguna parte del aparato en el lavavajillas

## SACAR EL SARRO

- 25 Saque el sarro regularmente. Use una marca registrada de destructor de sarro adecuado al uso en productos de plástico. Siga las instrucciones del destructor de sarro.
- ★ Los productos devueltos bajo la garantía con fallos causados por el sarro estarán sujetos a pagos de reparación.

## PROTECCIÓN MEDIOAMBIENTAL

Para evitar problemas medioambientales y de salud debido a las sustancias peligrosas con que se fabrican los productos eléctricos y electrónicos, los aparatos con este símbolo no se deben desechar junto con el resto de residuos municipales, sino que se deben recuperar, reutilizar o reciclar.



**instrucciones** – en nuestra página web encontrará instrucciones más detalladas:

<http://www.russellhobbs.com/ifu/550979>

Leia as instruções e guarde em lugar seguro. Forneça-as também caso venha a fornecer o aparelho a alguém. Retire todo o material de embalar antes da utilização.

---

## **MEDIDAS DE PRECAUÇÃO IMPORTANTES**

---

Siga as seguintes instruções básicas de segurança:

- 1 Este aparelho só deve ser utilizado por um adulto ou sob a vigilância de um adulto responsável. Utilize e guarde o aparelho fora do alcance das crianças.
- 2 Não mergulhe o aparelho em líquidos, nem utilize em casas de banho, próximo de zonas de água ou ao ar livre.
- 3 Evite o contacto com superfícies quentes, tais como o jarro ou a placa de aquecimento.
- 4 Coloque o aparelho numa superfície estável, plana, resistente ao calor.
- 5 Mantenha o aparelho e o cabo eléctrico afastado das bordas das bancadas e fora do alcance das crianças.
- 6 Desligue o aparelho da tomada quando não o estiver a utilizar.
- 7 Não utilize acessórios ou peças que não sejam fornecidos pela nossa empresa.
- 8 Não utilize a máquina para quaisquer outras finalidades senão as descritas nestas instruções.
- 9 Não deve pôr este aparelho a funcionar através de um temporizador ou de um sistema de controlo remoto externos.
- 10 Não utilize o aparelho se estiver danificado ou defeituoso.
- 11 Se o cabo de corrente estiver danificado, o fabricante, o seu agente de serviço técnico ou alguém igualmente qualificado deverá substituí-lo a fim de evitar acidentes.



---

### **apenas para uso doméstico**

---

#### **ANTES DE UTILIZAR PELA PRIMEIRA VEZ**

---

- Encha o depósito até a marca “max”, e ponha o aparelho a funcionar sem café.
- Deixe arrefecer, deite a água fora e use a máquina normalmente.

---

#### **ENCHER O DEPÓSITO**

---

- 1 Retire o jarro da placa de aquecimento.
- 2 Use a alça para abrir a tampa e expor o depósito.
- 3 Encha com pelo menos 2 chávenas de água, mas não ultrapasse a marca “max”.
- 4 Abra um filtro de papel nº4 e coloque-o no porta filtro.
- 5 Coloque café moído para filtro no filtro. A quantidade varia consoante o tipo de café e os gostos pessoais. Contudo, aconselhamos que comece com duas colheres de chá cheias por cada chávena de água.
- 6 Feche a tampa e pressione para baixo para a fechar.
- 7 Volte a colocar o jarro sobre a placa de aquecimento.

---

#### **| LIGAR**

---

- 8 Ligue a ficha à tomada eléctrica.
- 9 Passe o interruptor para |. A luz acende.
- 10 Logo a seguir, o café começa a gotejar para dentro do jarro.
- 11 Depois de terminada a infusão, a placa de aquecimento mantém o café quente.

---

#### **TERMINOU?**

---

- 12 Passe o interruptor para ○. O sinal luminoso desliga-se.
- 13 Desligue da tomada e deixe o aparelho e o jarro arrefecerem completamente antes de proceder à limpeza, ou durante cerca de 10 minutos antes de voltar a encher.

|                 |                        |               |
|-----------------|------------------------|---------------|
| <b>esquemas</b> | 4 filtro de papel #4   | 8 interruptor |
| 1 pega          | 5 porta filtro         | 9 luz         |
| 2 tampa         | 6 ranhura              | 10 jarro      |
| 3 água          | 7 placa de aquecimento | 11 pressão    |

### **UM CAFEZINHO RÁPIDO**

- 14 Pode retirar o jarro a qualquer altura.
- 15 Para evitar que o porta-filtro transborde, volte a colocar a jarro na placa de aquecimento num prazo de 20 segundos.

### **CUIDADOS E MANUTENÇÃO**

- 16 Desligue a máquina da tomada antes de proceder à sua limpeza ou de a arrumar.
- 17 Use a alça para abrir a tampa e expor o depósito.
- 18 Despeje o conteúdo do porta-filtro no lixo.
- 19 Lave o jarro e o suporte do filtro em água morna com sabão e enxágue.
- 20 Faça pressão sobre a alavanca, na parte posterior da tampa do jarro, por cima da asa, para abrir a tampa do balão.
- 21 Limpe o interior e o exterior do aparelho com um pano húmido.
- 22 Coloque o porta-filtro de forma que a ranhura fique virada para a tampa, e volte a introduzi-lo na máquina.
- 23 Feche a tampa e pressione para baixo para a fechar.
- 24 Não coloque nenhuma parte do aparelho na máquina de lavar loiça.

### **DESINCRUSTAR**

- 25 Retire regularmente o calcário da resistência. Use uma marca de anti-calcário apta para ser utilizada em aparelhos plásticos. Siga as instruções da embalagem de anti-calcário.
- ✳ Os produtos devolvidos durante a garantia com avarias devido a calcário estarão sujeitos a custos de reparação.

### **PROTECÇÃO AMBIENTAL**

Para evitar problemas ambientais e de saúde devido a substâncias perigosas contidas em equipamentos eléctricos e electrónicos, os aparelhos com este símbolo não deverá ser misturados com o lixo doméstico e sim recuperados, reutilizados ou reciclados.



**instruções** – instruções mais detalhadas no nosso website:

<http://www.russellhobbs.com/ifu/550979>

Læs vejledningen og behold den til senere brug. Lad den følge med apparatet, hvis det overdrages til andre. Fjern al emballagen før brug.

---

## VIGTIGE SIKKERHEDSINSTRUKTIONER

---

Følg altid de grundlæggende sikkerhedsregler, herunder:

- 1 Apparatet må kun anvendes af eller i under opsyn af en ansvarlig voksen. Apparatet skal placeres utilgængeligt for børn, både i brug og under opbevaring.
- 2 Nedsæk ikke apparatet i væske, og undlad at anvende det på badeværelset, i nærheden af vand eller udendørs.
- 3 Undlad at røre ved de varme flader (f.eks. elkande, varmeplade).
- 4 Anbring apparatet på et stabilt, plant og varmebestandigt underlag.
- 5 Anbring både apparat og ledning uden for børns rækkevidde og i sikker afstand fra bordkanter.
- 6 Tag apparatets stik ud når det ikke er i brug.
- 7 Anvend ikke andet tilbehør eller andre dele end de medfølgende.
- 8 Anvend ikke apparatet til andre formål end dem, der er beskrevet i denne brugsanvisning.
- 9 Apparatet må ikke betjenes via en ekstern timer eller en fjernbetjening.
- 10 Undlad at anvende apparatet, hvis det er beskadiget eller ikke fungerer korrekt.
- 11 Hvis ledningen er beskadiget, skal den udskiftes af producenten, serviceværkstedet eller en tilsvarende kvalificeret fagmand, så eventuelle skader undgås.



---

### kun til privat brug

---

## FØR APPARATET TAGES I BRUG FØRSTE GANG

---

- Fyld vandbeholderen op til "max", og køр maskinen igennem uden kaffe.
  - Lad apparatet afkøle, kasser vandet, og anvend herefter apparatet som normalt.
- 

## OPFYLDNING

---

- 1 Fjern kanden fra varmepladen.
  - 2 Brug grebet til at åbne for låget og afdække vandbeholderen.
  - 3 Påfyld mindst 2 kopper vand og aldrig højere end til "max" afmærkningen.
  - 4 Åbn et papirfilter på #4 og sæt det ind i filtetragten.
  - 5 Hæld malet filterkaffe i kaffefilteret. Mængden af kaffe afhænger af smag og behag og kaffetype. Vi anbefaler to teskefulde kaffe pr. kop vand.
  - 6 Luk for låget og tryk ned for at låse det.
  - 7 Sæt kanden tilbage på varmepladen.
- 

## | TÆND MASKINEN

---

- 8 Sæt kaffemaskinens stik til strøm.
  - 9 Skub afbryderknappen over på |. Lampen tænder.
  - 10 Hurtigt efter vil kaffen begynde at løbe ned i kanden.
  - 11 Derefter holder varmepladen kanden opvarmet.
- 

## ○ FÆRDIG?

---

- 12 Skub afbryderknappen over på ○. Lampen slukkes.
  - 13 Tag apparatet ud af stik og lad det køle helt ned før rengøring, eller i ca. 10 minutter, før der fyldes vand på igen.
- 

## EN HURTIG KOP

---

- 14 Det er muligt at fjerne kanden på et hvilket som helst tidspunkt.
  - 15 For at undgå at filtertragten flyder over, sæt kanden tilbage på varmepladen i ca. 20 sekunder.
-



|                  |                     |                |
|------------------|---------------------|----------------|
| <b>tegninger</b> | 4 kaffefilter nr. 4 | 8 afbryderknap |
| 1 greb           | 5 filtertragt       | 9 indikator    |
| 2 låg            | 6 åbning            | 10 kande       |
| 3 vand           | 7 varmeplade        | 11 tryk        |

## PLEJE OG VEDLIGEHOLDELSE

- 16 Afbryd strømmen til kaffemaskinen, tag den ud af stik og lad den køle ned, før den rengøres og stilles væk.
- 17 Brug grebet til at åbne for låget og afdække vandbeholderen.
- 18 Hæld filtertragtens indhold i affaldsspanden.
- 19 Vask kanden og filtertragten i varmt sæbevand, rens efterfølgende.
- 20 Tryk på grebet, der sidder bag på kandens låg, oven på håndtaget, for at åbne for kandens låg.
- 21 Tør apparatet af med en fugtig klud på både inderside og yderside.
- 22 Sæt filtertragten i kaffemaskinen med udskæringen mod låget.
- 23 Luk for låget og tryk ned for at låse det.
- 24 Ingen af delene tåler opvaskemaskine.

## AFKALKNING

- 25 Afkalk maskinen jævnlige. Der anvendes et afkalkningsmiddel beregnet til plastikprodukter. Følg instruktionen på pakken med afkalkningsmiddel.

 Returnerede produkter, hvis defekter skyldes kalkaflejringer, repareres mod et gebyr.

## MILJØBESKYTTELSE

Elektriske og elektroniske apparater, der er mærket med dette symbol, kan indeholde farlige stoffer, og må ikke bortskaffes med husholdningsaffald, men skal afleveres på en dertil udpeget lokal genbrugsstation for at undgå skade på miljø og menneskers sundhed.



**brugsanvisning** – du finder en mere detaljeret vejledning på vores webside:

<http://www.russellhobbs.com/ifu/550979>

Läs bruksanvisningen och spara den för framtida bruk. Låt bruksanvisningen följa med om du överlåter apparaten. Ta bort allt förpackningsmaterial före användning.

## **VIKTIGA SKYDDSÅTGÄRDER**

Följ allmänna säkerhetsföreskrifter, däribland följande:

- 1 Denna apparat får bara användas av ansvarig vuxen person eller under överinseende av ansvarig vuxen person. Håll apparaten utom räckhåll för barn.
- 2 Lägg inte ned apparaten i vätska, använd den inte i badrum, nära vatten eller utomhus.
- 3 Vidrör inte heta ytor (t.ex. kaffekanna, värmeplatta).
- 4 Ställ apparaten på en fast, jämn och värmetålig yta.
- 5 Placera inte apparat och sladd nära bordskant och håll apparaten utom räckhåll för barn.
- 6 Dra ur sladden när apparaten inte används.
- 7 Använd bara tillbehör och övrig utrustning som företaget tillhandahåller.
- 8 Använd inte apparaten för några andra ändamål än sådana som beskrivs i denna bruksanvisning.
- 9 Apparaten får inte användas med hjälp av en extern timer eller något fjärrkontrollsystem.
- 10 Använd inte apparaten om den är skadad eller fungerar dåligt.
- 11 Om sladden är skadad måste den ersättas av tillverkaren, serviceombud eller någon med liknande kompetens för att undvika skaderisker.



**endast för hushållsbruk**

## **FÖRE FÖRSTA ANVÄNDNINGEN**

- Fyll vattenbehållaren till markeringen (**max**) för maximal nivå (**max**) och kör apparaten utan kaffe.
- Låt den svalna, håll ut vattnet och använd den sedan på vanligt sätt.

## **FYLLA PÅ VATTEN OCH KAFFE**

- 1 Ta bort kaffekannen från värmeplattan.
- 2 Använd haken för att öppna locket och komma åt vattenbehållaren.
- 3 Fyll vattenbehållaren med minst 2 koppar vatten, men fyll inte över markeringen för maximal nivå (**max**).
- 4 Veckla upp ett pappersfilter i storlek 4 och sätt det i filterhållaren.
- 5 Lägg bryggmalet kaffe i filtret. Doseringen beror på kaffesort och personlig smak. Börja gärna med två rågade teskedar kaffe för varje vattenkopp.
- 6 Stäng locket och lås det genom att trycka ned det.
- 7 Ställ tillbaka kaffekannen på värmeplattan.

## **| SLÅ PÅ STRÖMMEN**

- 8 Sätt stickproppen i väggkontakten.
- 9 Vrid strömbrytaren till |. Signallampan lyser.
- 10 Efter en liten stund börjar kaffet droppa ned i kaffekannen.
- 11 Därefter kommer värmeplattan att hålla kaffekannen varm.

## **FÄRDIG?**

- 12 Vrid strömbrytaren till ○. Signallampan slocknar.
- 13 Dra ur sladden och låt apparaten kallna helt före rengöring eller vänta cirka tio minuter innan du använder den igen.

## **EN KOPP – SNABBT**

- 14 Man kan närsomhelst ta bort kaffekannen.
- 15 För att innehållet i filterhållaren inte ska rinna över, bör du ställa tillbaka kaffekannen på värmeplattan inom ungefär 20 sekunder.

|                 |                           |                |
|-----------------|---------------------------|----------------|
| <b>symboler</b> | 4 pappersfilter storlek 4 | 8 strömbrytare |
| 1 hake          | 5 filterhållare           | 9 signallampa  |
| 2 lock          | 6 fals                    | 10 kaffekanna  |
| 3 vatten        | 7 värmeplatta             | 11 tryck       |

## SKÖTSEL OCH UNDERHÅLL

- 16 Dra ur sladden på apparaten och låt den kallna innan den görs ren eller ställs undan.
- 17 Använd haken för att öppna locket och komma åt vattenbehållaren.
- 18 Häll filterinnehållet i soporna och inte i avloppet.
- 19 Diska kaffekanna och filterhållare i varmt vatten med diskmedel, skölj sedan.
- 20 Tryck på spaken som finns på baksidan av kaffekannans lock ovanför handtaget och locket öppnas.
- 21 Torka av enheten, insidan och utsidan med en fuktig trasa.
- 22 Sätt tillbaka filterhållaren i kaffebryggaren med falsen mot locket.
- 23 Stäng locket och lås det genom att trycka ned det.
- 24 Lägg inte någon del av apparaten i en diskmaskin.

## AVKALKNING

- 25 Avkalka regelbundet. Använd ett lämpligt avkalkningsmedel som passar för apparater med plasthölje. Följ bruksanvisningen för avkalkningsmedlet.
- ★ Produkter med gällande garanti som returneras på grund av något fel orsakat av kalkavlagringar kommer att påläggas reparationsavgift.

## MILJÖSKYDD

För att undvika miljö- och hälsoproblem som beror på farliga ämnen i elektriska och elektroniska produkter får inte apparater som är märkta med denna symbol kastas tillsammans med osorterat hushållsavfall utan de ska tillvaratagas, återanvändas eller återvinnas.



**bruksanvisning** – mer detaljerade instruktioner finns på vår webbsida:  
<http://www.russellhobbs.com/ifu/550979>

Les anvisningene, oppbevar dem på et trygt sted, og send de med apparatet hvis du gir det videre. Fjern all emballasje før bruk.

---

## VIKTIG SIKKERHETSPUNKT

---

Følg sikkerhetsinstruksene, inkludert

- 1 Dette apparatet må kun bli brukt av en eller under kontroll av en responsabel person. Bruk og lagre apparatet utenfor barns rekkevidde.
- 2 Dypp aldri apparatet i væsker, ikke bruk det på badetrom, nær vann eller utendørs.
- 3 Ikke berør varme overflater (f.eks. kannen, platen)
- 4 Sett apparatet på en stabil, flat og varmeherdet overflate.
- 5 Hold apparatet og kabelen unna arbeidsbenkkanter og utenfor barns rekkevidde.
- 6 Dra ut kontakten til apparatet når det ikke er i bruk.
- 7 Ikke bruk tilleggsutstyr eller annet utstyr annet enn de vi leverer.
- 8 Ikke bruk apparatet til andre formål enn det som beskrives i disse instruksene.
- 9 Dette apparatet må ikke brukes med en ekstern timer eller fjernkontrollsystem.
- 10 Ikke bruk apparatet hvis det er skadet eller har mangler.
- 11 Hvis kabelen er skadet så må den bli erstattet av fabrikanten, servisekontoret eller andre som er kvalifiserte for å unngå fare.



---

## kun for bruk i hjemmet

---

### FØR FØRSTEGANGSBRUK

---

- Fyll vannbeholderen til **max** merket og kjør apparatet uten kaffe.
  - La den kjøle ned, tøm ut vannet og bruk den normal.
- 

### FYLLING

---

- 1 Ta vekk kannen fra varmeplaten.
  - 2 Bruk grepet til å åpne dekselet og få frem vannbeholderen.
  - 3 Fyll vannbeholderen med minst 2 vannkopper, men ikke over **max** merket.
  - 4 Åpne opp et #4 papirfilter og ha det inn i filterholderen.
  - 5 Ha filtermalt kaffe i filteret. Menden vil variere alt etter kaffetype og individuell smak, men vi anbefaler to skjeer per vannkopp.
  - 6 Lukk dekselet og trykk det ned for å låse det.
  - 7 Sett kannen tilbake på varmeplaten.
- 

### | SLÅ PÅ

---

- 8 Ha kontakten i støpselet.
  - 9 Ha bryteren på |. Lyset vil komme på.
  - 10 Litt etter så vil kaffen begynne å dryppe i kannen.
  - 11 Når dette er gjort, så vil varmeplaten holde kannen varm.
- 

### ○ FERDIG?

---

- 12 Ha bryteren på ○. Lyset vil slås av.
  - 13 Trekk ut kontakten og la apparatet kjøles fullstendig ned før rengjøring, eller i omtrent 10 minutter før fylling.
- 

### EN RASK KOPP

---

- 14 Du kan fjerne kannen når som helst.
  - 15 For å forhindre at kaffen skal gå over filteret, sett kannen tilbake på varmeplaten innen 20 sekunder.
- 

### BEHANDLING OG VEDLIKEHOLD

---

- 16 Dra ut kontakten fra apparatet og la det kjøle fullstendig ned før rensing og nedlagring.
  - 17 Bruk grepet til å åpne dekselet og få frem vannbeholderen.
-

|             |                  |          |
|-------------|------------------|----------|
| <b>tegn</b> | 4 papirfilter #4 | 8 bryter |
| 1 feste     | 5 filterholder   | 9 lys    |
| 2 deksel    | 6 sprekk         | 10 kanne |
| 3 vann      | 7 varmeplate     | 11 skyv  |

- 18 Kast filterinnholdet i søppla – ikke skyll gruten ned i vasken.
- 19 Vask kannen og filterholderen i varmt såpevann og skyll.
- 20 Flytt hendelen på baksiden av kannens deksel, over håndtaket for å åpne kannens deksel.
- 21 Tørk av apparatet med en varm klut på inn- og utsiden.
- 22 Sett filterholder tilbake i kaffetrakteren, med sprekk mot dekselet.
- 23 Lukk dekselet og trykk det ned for å låse det.
- 24 Ikke ha noen av apparatets deler i oppvaskmaskinen.

## AVKALKING

- 25 Avkalk regelmessig. Bruk et velegnet merke for avkalking av plastprodukt. Følg instruksjonene på avkalkningspakken.
- \* Produkter som returneres under garanti med feil forårsaket av kalk vil få reparasjonskostnader.

## MILJØBESKYTTELSE

For å unngå miljømessige og helse relaterte problemer forbundet til farlige stoffer i elektriske og elektroniske varer, må ikke apparater merket med dette symbolet kastes sammen med vanlig avfall, men gjenvinnes, gjenbrukes eller resirkuleres.



**instruksjoner** – flere instruksjoner er tilgjengelige på vårt nettsted:  
<http://www.russellhobbs.com/ifu/550979>

Lue käyttöohjeet, säilytä ne ja anna ne laitteen mukana, mikäli luovutat sen toiselle henkilölle. Poista kaikki pakkausmateriaali ennen käyttöä.



## TÄRKEITÄ VAROTOIMIA

Seuraa perusvaroitoimia, muun muassa seuraavia ohjeita:

- 1 Tätä laitetta saa käyttää vain vastuullinen aikuinen tai käytön on tapahduttava tällaisen henkilön valvonnassa. Käytä ja säilytä laitetta poissa lasten ulottuvilta.
- 2 Älä laita laitetta nesteeseen, älä käytä sitä kylpyhuoneessa, veden lähellä tai ulkona.
- 3 Älä koske kuumiin pintoihin (esim. kannuun, lämpölevyyn).
- 4 Aseta laite vakaalla, tasaisella ja kuumuutta kestäväälle alustalle.
- 5 Säilytä laitetta ja sen johtoa poissa työtason laidalta ja poissa lasten ulottuvilta.
- 6 Irrota laite sähkönsyötöstä, kun se ei ole käytössä.
- 7 Älä käytä muita kuin valmistajan omia lisälaitteita.
- 8 Älä käytä laitetta muihin kuin tässä käyttöohjeessa kuvattuihin tarkoituksiin.
- 9 Tätä laitetta ei saa käyttää ulkoisen ajastimen tai kaukosäätimen avulla.
- 10 Älä käytä laiteta, jos se on vahingoittunut tai toimii huonosti.
- 11 Jos sähköjohto on vahingoittunut, se pitää antaa valmistajan, tämän huoltopalvelun tai vastaavan pätevyyden omaavan henkilön vaihdettavaksi vaarojen välttämiseksi.



## vain kotikäyttöön



## ENNEN ENSIMMÄISTÄ KÄYTTÖKERTAA

- Täytä säiliö maksimirajaan (**max**) saakka ja anna laitteen käydä ilman kahvia.
- Anna laitteen jäähtyä, heitä vesi pois ja käytä laitetta siten normaaliin tapaan.



## TÄYTTÖ

- 1 Ota kannu pois lämpölevyltä.
- 2 Käytä kädensijaa kannen avaamiseen.
- 3 Täytä säiliö ainakin 2 kupilla vettä, mutta älä ylitä **max**-merkkiä.
- 4 Avaa paperisuodatin, koko 4, laita se suodatinalustaan.
- 5 Laita suodatinjauhettua kahvia suodattimeen. Määrä vaihtelee kahvin tyyppin ja yksilöllisen maun mukaan, mutta me ehdotamme, että laitat kaksi täyttä teelusikallista kuppia kohti.
- 6 Sulje kansi ja lukitse se painamalla alas.
- 7 Laita kannu takaisin lämpölevylle.

## | KYTKE LAITE PÄÄLLE

- 8 Laita pistoke kiinni pistorasiaan.
- 9 Siirrä kytkin asentoon |. Valo syttyy.
- 10 Pian sen jälkeen kahvi alkaa tippua kannuun.
- 11 Kun valuminen on loppunut, lämpölevy pitää kannun kuumana.



## VALMISTA?

- 12 Siirrä kytkin asentoon ○. Valo sammuu.
- 13 Irrota laite sähköverkosta ja anna sen jäähtyä ennen puhdistusta tai noin 10 minuuttia ennen laitteen täyttämistä uudestaan.



## NOPEA KUPPONEN

- 14 Voit ottaa kannun pois koska vain haluat.
- 15 Jotta suodatinteline ei vuoda yli, kannu on laitettava alustalle 20 sekunnin kuluessa.



## HOITO JA HUOLTO

- 16 Irrota laite sähköverkosta ja anna sen jäähtyä ennen puhdistusta tai säilytykseen laittamista.
- 17 Käytä kädensijaa kannen avaamiseen.
- 18 Heitä suodatintelineen sisältö roskeen – älä huuhto kahvinporoja pesualtaaseen.

|                  |                            |              |
|------------------|----------------------------|--------------|
| <b>piirroset</b> | 4 suodatinpaperi, numero 4 | 8 katkaisija |
| 1 tarttumiskohta | 5 suodatinteline           | 9 valo       |
| 2 kansi          | 6 aukko                    | 10 kannu     |
| 3 vesi           | 7 lämpölevy                | 11 paina     |

- 19 Pese kannu ja suodatinteline lämpimässä saippuavedessä, huuhtelee sen jälkeen.  
 20 Paina vipua kannun kannen takaosassa kädensijan päällä avataksesi kannun kannen.  
 21 Pyyhi laite sisä- ja ulkopuolelta kostealla liinalla.  
 22 Laita suodatinteline takaisin kahvinkeittimeen, kolon tulee olla kohti kantta.  
 23 Sulje kansi ja lukitse se painamalla alas.  
 24 Älä laita laitteen mitään osaa astianpesukoneeseen.

## KALKINPOISTO

- 25 Tee kalkinpoisto säännöllisesti. Käytä valmistajan kalkinpoistoaineita, joka sopii muovirunkoisille tuotteille. Kun kalkinpoisto on päättynyt, tyhjennä kannu ja käytä kahvinkeitintä kaksi kertaa puhtaalla vedellä.
- ✳ Jos tuote on takuun alainen ja siinä on kalkinpoiston laiminlyönnin aiheuttamia vikoja, laitteen korjauksesta veloitetaan.

## YMPÄRISTÖN SUOJELU

Jotta vältettäisiin ympäristölle ja terveydelle koituvat haitat, jotka johtuvat vaarallisista aineista sähkölaitteissa ja elektronisissa laitteissa, tällä symbolilla varustetut laitteet tulee heittää pois erillään lajittelemattomista jätteistä, ne on otettava talteen, käytettävä uudestaan ja kierrätettävä.



**ohjeet** – Lisää yksityiskohtaisia ohjeita on saatavissa kotisivuillamme:

<http://www.russellhobbs.com/ifu/550979>

Прочтите инструкции, сохраните их, передайте их при передаче прибора.  
Перед применением изделия снимите с него упаковку.

---

## ВАЖНЫЕ МЕРЫ ПРЕДОСТОРОЖНОСТИ

---

Следуйте основным инструкциям по безопасности, включая следующие:

- 1 Детям разрешено пользоваться устройством только под присмотром взрослых. Используйте и храните прибор в местах недоступных для детей.
- 2 Не погружайте прибор в какую-либо жидкость; не используйте его в ванной комнате, около воды или вне помещений.
- 3 Не дотрагивайтесь до горячих поверхностей прибора (например, кувшин, основание).
- 4 Устанавливайте прибор на устойчивую, горизонтальную, термостойкую поверхность.
- 5 Держите прибор вдали от краев рабочей поверхности и в недоступных для детей местах.
- 6 Если прибор не используется, отключайте его от сетевой розетки.
- 7 Используйте только принадлежности и насадки от производителя.
- 8 Прибор не может работать от внешнего таймера или дистанционной системы управления.
- 9 Используйте прибор только по назначению.
- 10 Не используйте прибор, если он поврежден или работает с перебоями.
- 11 Если кабель поврежден, он должен быть заменен производителем, сервисным агентом или другим квалифицированным лицом для предотвращения опасности.



---

### только для бытового использования

---

## ПЕРЕД ПЕРВЫМ ИСПОЛЬЗОВАНИЕМ ПРИБОРА

---

- Наполните резервуар водой до максимальной отметки (**max**) и включите прибор без кофе.
- Дайте прибору остыть, слейте воду, затем используйте.

## НАПОЛНЕНИЕ

---

- 1 Снимите резервуар с подставки.
- 2 Используйте ручку, чтобы открыть крышку и резервуар.
- 3 Наполните водой, не менее 2 чашками, но не превышайте максимальной отметки (**max**).
- 4 Раскройте бумажный фильтр #4 и поместите его в держатель фильтра.
- 5 Положите молотый кофе в фильтр. Количество будет зависеть от типа кофе и Вашего индивидуального предпочтения. Мы рекомендуем класть 2 чайные ложки кофе на чашку.
- 6 Закройте крышку и прижмите ее до защелкивания.
- 7 Установите графин на подставку.

## | ВКЛЮЧЕНИЕ

---

- 8 Вставьте вилку в розетку.
- 9 Установите переключатель в положение |. Включится подсветка.
- 10 Через некоторое время кофе начнет капать в резервуар.
- 11 Когда это произойдет, подставка будет поддерживать резервуар теплым.

## ○ ЗАКОНЧИЛИ?

---

- 12 Установите переключатель в положение ○. Подсветка погаснет.
- 13 Отключите прибор от сетевой розетки, дайте ему полностью остыть перед чисткой либо оставьте на 10 минут до следующего наполнения.



|                    |                      |               |
|--------------------|----------------------|---------------|
| <b>иллюстрации</b> | 4 бумажный фильтр #4 | 8 выключатель |
| 1 захват           | 5 держатель фильтра  | 9 подсветка   |
| 2 крышка           | 6 разъем             | 10 графин     |
| 3 вода             | 7 подставка          | 11 нажим      |

## БЫСТРАЯ ЧАШКА

- 14 Вы можете снять графин в любое время.
- 15 Для предотвращения разливания кофе на держатель фильтра, установите резервуар на подставку в течение 20 секунд.

## УХОД И ОБСЛУЖИВАНИЕ

- 16 Отключите прибор и дайте ему остыть перед чисткой или хранением.
- 17 Используйте ручку, чтобы открыть крышку и резервуар.
- 18 Выбросьте содержимое держателя фильтра в мусорное ведро.
- 19 Вымойте графин и держатель фильтра теплой мыльной водой и ополосните.
- 20 Нажмите на рычаг на задней стороне крышки графина, над ручкой для того, чтобы открыть крышку графина.
- 21 Вытрите наружную и внутреннюю поверхность устройства влажной тряпкой.
- 22 Установите держатель фильтра обратно в кофеварку, разъемом в направлении крышки.
- 23 Закройте крышку и прижмите ее до защелкивания.
- 24 Не опускайте прибор в посудомоечную машину.

## УДАЛЕНИЕ НАКИПИ

- 25 Регулярно удаляйте накипь. Используйте устройство для удаления накипи, подходящее для пластиковых товаров. Следуйте инструкциям на устройстве.
- \* Товары, возвращенные по гарантии с поломками вследствие накипи, будут подлежать ремонту.

## ЗАЩИТА ОКРУЖАЮЩЕЙ СРЕДЫ

Для того чтобы избежать угроз для здоровья и окружающей среды из-за вредных веществ в электрических и электронных товарах, приборы, отмеченные данным символом, должны утилизироваться не как не отсортированные бытовые отходы, а как восстановленные или повторно использованные.



**инструкции (Русский)** – Более подробные указания можно найти на нашем веб-сайте: <http://www.russellhobbs.com/ifu/550979>

Přečtěte si pokyny a pečlivě ho uschovejte. Pokud zařízení předáte dál, předejte ho i s návodem. Před použitím odstraňte všechny obaly.

## DŮLEŽITÁ BEZPEČNOSTNÍ OPATŘENÍ

Dodržujte základní bezpečnostní pokyny, jako jsou:

- 1 Tento spotřebič smí používat jen odpovědná dospělá osoba nebo musí být používán pod jejím dozorem. Spotřebič používejte a uskladněte mimo dosah dětí.
- 2 Neumísťujte spotřebič do kapaliny, nepoužívejte jej v koupelně, u vody ani venku.
- 3 Nedotýkejte se horkých ploch. (např. karafy, plotny).
- 4 Umístěte spotřebič na stabilní, rovnou plochu odolnou vůči teplotě.
- 5 Umístěte spotřebič i kabel mimo okraje pracovních ploch a mimo dosah dětí.
- 6 Když přístroj nepoužíváte, odpojte jej od elektřiny.
- 7 Nepoužívejte příslušenství nebo přídatné prvky mimo těch, které dodáváme my.
- 8 Tento spotřebič nesmí být ovládán externím časovačem nebo systémem dálkového ovládání.
- 9 Nepoužívejte spotřebič pro jiný účel, než je uvedeno v těchto pokynech.
- 10 Nepoužívejte spotřebič, je-li poškozen nebo se objevují poruchy.
- 11 Pokud je poškozený kabel, musí jej vyměnit výrobce, jeho servisní zástupce nebo osoba podobně kvalifikovaná, aby nedošlo k riziku.



### jen pro domácí použití

## PŘED PRVNÍM POUŽITÍM

- Naplňte nádobu po rysku **max**, pak zapněte spotřebič bez kávy.
- Nechte vychladnout, vodu vylijte, pak jej použijte normálně.

## PLNĚNÍ

- 1 Zvedněte karafu z plotny.
- 2 Víčko otevřete za držák, odhalte nádobu.
- 3 Naplňte nejméně 2 šálky vody, ale ne přes rysku **max**.
- 4 Otevřete #4 papírový filtr a umístěte jej do držáku na filtr.
- 5 Vložte mletou kávu do filtru. Množství se liší podle typu kávy a individuální chutě, ale doporučujeme dvě zarovnané čajové lžičky na šálek vody.
- 6 Víko zavřete a zamáčkněte, aby se uzamklo.
- 7 Znovu položte karafu na plotnu.

## | ZAPÍNÁNÍ

- 8 Zasuňte zástrčku do zásuvky.
- 9 Přesuňte spínač na |. Rozsvítí se kontrolka.
- 10 Krátce poté začne do karafy kapat káva.
- 11 Až bude hotovo, plotna udrží karafu teplou.

## ○ HOTOVO?

- 12 Přesuňte spínač na ○. Kontrolka zhasne.
- 13 Vytáhněte spotřebič ze zásuvky a nechte jej před čištěním zcela vychladnout, nebo asi 10 minut před dalším plněním.

## RYCHLÝ ŠÁLEK

- 14 Karafu můžete kdykoli vyjmout.
- 15 Aby nedošlo k přeplnění držáku filtru, vraťte karafu na plotnu asi do 20 sekund.

## PÉČE A ÚDRŽBA

- 16 Odpojte spotřebič a nechte jej vychladnout, než jej vyčistíte nebo uložíte.
- 17 Víčko otevřete za držák, odhalte nádobu.
- 18 Obsah držáku filtru vysypejte do koše.

|                |                     |              |
|----------------|---------------------|--------------|
| <b>nákresy</b> | 4 papírový filtr #4 | 8 spínač     |
| 1 poutko       | 5 držák filtru      | 9 kontrolka  |
| 2 víčko        | 6 otvor             | 10 karafa    |
| 3 voda         | 7 plotna            | 11 stiskněte |

- 19 Umyjte konvici a držák filtru v teplé mýdlové vodě, poté opláchněte.
- 20 Stiskněte páčku na zadní straně u víka karafy nad držadlem a víko karafy se otevře.
- 21 Utřete zařízení zevnitř a zvenčí vlhkým hadříkem.
- 22 Znovu umístěte držák filtru do kávovaru ,a to tak, aby otvor směřoval k víku
- 23 Víko zavřete a zamáčkněte, aby se uzamklo.
- 24 Nevkládejte žádnou část spotřebiče do myčky.

## ODSTRAŇOVÁNÍ VODNÍHO KAMENE

- 25 Pravidelně odstraňujte vodní kámen. Použijte vlastní značku přípravku na odstraňování vodního kamene pro použití v plastových produktech. Dodržujte pokyny na balení přípravku.
- ✳ Výrobky reklamované kvůli vadám způsobeným vodním kamenem, budou opraveny za úplatu.

## OCHRANA ŽIVOTNÍHO PROSTŘEDÍ

Aby nedošlo k ohrožení zdraví a životního prostředí vlivem nebezpečných látek obsažených v elektrických a elektronických produktech, spotřebiče označené tímto symbolem nesmějí být vhazovány do směsného odpadu, ale je nutno je obnovit, znovu použít nebo recyklovat.



**pokyny** – Další podrobné informace naleznete na našich internetových stránkách:  
<http://www.russellhobbs.com/ifu/550979>

Prečítajte si pokyny a odložte si ho, aby ste ho mohli priložiť pri prípadnom odovzdaní výrobku niekomu inému. Pred použitím odstráňte všetky obaly.

## DÔLEŽITÉ BEZPEČNOSTNÉ OPATRENIA

Dodržiujte základné bezpečnostné opatrenia, vrátane:

- 1 Tento spotrebič musí byť používaný len pod dohľadom zodpovednej dospeléj osoby. Tento spotrebič používajte a skladujte mimo dosah detí.
- 2 Spotrebič nekladajte do kvapaliny, nepoužívajte ho v kúpeľni, pri vode alebo vonku.
- 3 Nedotýkajte sa horúcich povrchov (napr. kanvica, ohrievacia platňa).
- 4 Spotrebič postavte na stabilný, vodorovný a teplu odolný povrch.
- 5 Spotrebič a prírodný kábel umiestnite mimo okraja pracovných plôch a dosahu detí.
- 6 Ak prístroj nepoužívate, vytiahnite ho zo zásuvky.
- 7 Nepoužívajte iné doplnky alebo vybavenie ako tie, ktoré boli dodané.
- 8 Tento spotrebič nesmie byť ovládaný prostredníctvom externého časového spínača alebo diaľkového ovládania.
- 9 Spotrebič nepoužívajte na iný účel než na ten, ktorý je popísaný v týchto inštrukciách.
- 10 Nepoužívajte tento spotrebič, ak je poškodený alebo má poruchu.
- 11 Ak je prírodný kábel poškodený, musí byť vymenený výrobcom, jeho servisným technikom alebo iným kvalifikovaným odborníkom, aby nedošlo k riziku.



## len na domáce použitie

### PRED PRVÝM POUŽITÍM

- Naplňte zásobník po značku maxima (**max**) a uveďte spotrebič do prevádzky bez kávy.
- Nechajte ho vychladnúť, vodu vylejte a potom bežne používajte.

### PLNENIE

- 1 Vezmite kanvicu z ohrievacej platne.
- 2 Na otvorenie veka použite uško a odkryte nádržku.
- 3 Naplňte najmenej 2 šálkami vody, ale nie cez maximum (**max**).
- 4 Otvorte papierový filter č. 4 a vložte ho do držiaka na filter.
- 5 Vložte okrúhly podklad na kávu do filtra. Množstvo závisí od typu kávy a od individuálnej chuti, ale navrhujeme 2 zarovnané čajové lyžičky na šálku vody.
- 6 Veko zatvorte a zatlačte smerom nadol, aby zapadlo na miesto.
- 7 Kanvicu položte na ohrievaciu platňu.

### | ZAPNUTIE

- 8 Zástrčku pripojte do zásuvky.
- 9 Spínač zapnite do polohy |. Zsvietí svetelná kontrolka.
- 10 Krátko potom začne káva prekvapkávať do kanvice.
- 11 Po ukončení prípravy kávy bude ohrievacia platňa udržiavať kanvicu teplú.

### ○ HOTOVO?

- 12 Spínač zapnite do polohy ○. Svetelná kontrolka zhasne.
- 13 Kábel odpojte zo siete a spotrebič nechajte pred vyčistením úplne vychladnúť alebo ho použite najskôr o 10 minút.

### RÝCHLA ŠÁLKA

- 14 Kanvicu môžete kedykoľvek odobrať.
- 15 Aby sme zabránili pretečeniu držiaka filtra vrátime kanvicu na podstavec na dobu asi 20 sekúnd.

|                |                         |                      |
|----------------|-------------------------|----------------------|
| <b>nákresy</b> | 4 papierový filter č. 4 | 8 spínač             |
| 1 uško         | 5 držiak filtra         | 9 svetelná kontrolka |
| 2 veko         | 6 otvor                 | 10 varná kanvica     |
| 3 voda         | 7 ohrievacia platňa     | 11 stlačiť           |

## STAROSTLIVOSŤ A ÚDRŽBA

- 16 Spotrebič odpojte a nechajte ho vychladnúť pred čistením alebo pred uskladnením.
- 17 Na otvorenie veka použite uško a odkryte nádržku.
- 18 Vyklopte obsah držiaka na filter do koša.
- 19 Kanvicu a držiak na filter umyte v teplej vode so saponátom a opláchnite.
- 20 Veko kanvice otvoríte stlačením páčky vzadu na viečku, nad rukoväťou.
- 21 Prístroj vyutierajte vlhkou utierkou zvnútra aj zvonku.
- 22 Vložte držiak filtra späť do kávovaru tak, aby otvor smeroval ku viečku.
- 23 Veko zatvorte a zatlačte smerom nadol, aby zapadlo na miesto.
- 24 Nevkladajte žiadne časti spotrebiča do umývačky riadu.

## ODSTRÁNENIE VODNÉHO KAMEŇA

- 25 Pravidelne odstraňujte vodný kameň. Na odstraňovanie vodného kameňa používajte prostriedok vhodný na plastové výrobky. Postupujte podľa inštrukcií na obale prostriedku.
- ✳ Výrobky vrátené v rámci záruky s poruchami spôsobenými vodným kameňom, budú opravené za poplatok.

## OCHRANA ŽIVOTNÉHO PROSTREDIA

Aby nedošlo k ohrozeniu zdravia a životného prostredia vplyvom nebezpečných látok v elektrických a elektronických produktoch, nesmú byť spotrebiče označené týmto symbolom likvidované s netriedeným komunálnym odpadom. Je nutné ich triediť, znova použiť alebo recyklovať.



**pokyny** – podrobnejšie návody nájdete na našej webstránke:

<http://www.russellhobbs.com/ifu/550979>

Instrukcję należy przeczytać, zachować, przekazać kolejnemu użytkownikowi, jeśli odstępujemy żelazko innej osobie. Wyjmij z opakowania przed użyciem.

## WSKAZÓWKI DOTYCZĄCE BEZPIECZEŃSTWA

Postępuj zgodnie ze wskazówkami dotyczącymi bezpieczeństwa, między innymi:

- 1 Urządzenie może być używane tylko przez osoby dorosłe, lub pod nadzorem osoby dorosłej. Używaj i przechowuj urządzenie poza zasięgiem dzieci.
- 2 Nie zanurzaj urządzenia w płynie, nie używaj go w łazience, w pobliżu wody, ani na zewnątrz budynku.
- 3 Nie dotykaj gorących części (np. dzbanek, grzałka płytowa).
- 4 Ustaw urządzenie na stabilnej, równej i termoodpornej powierzchni.
- 5 Urządzenie oraz przewód zasilający powinny być oddalone od krawędzi blatu i poza zasięgiem dzieci.
- 6 Odłącz urządzenie od sieci, gdy nie jest używane.
- 7 Nie używaj innych akcesoriów od dostarczonych z urządzeniem.
- 8 Nigdy nie używaj urządzenia niezgodnie z jego przeznaczeniem określonym w niniejszej instrukcji.
- 9 Urządzeniem nie można sterować przy pomocy zewnętrznego regulatora czasowego, ani też zdalnie.
- 10 Nigdy nie używaj uszkodzonego urządzenia lub jeśli zaczęło wadliwie działać.
- 11 Jeżeli przewód zasilający ulegnie uszkodzeniu, powinien być wymieniony przez specjalistyczny zakład naprawczy w celu uniknięcia zagrożenia.



### tylko do użytku domowego

## PRZED PIERWSZYM UŻYCIEM

- Napełnić zbiornik do poziomu **max** i uruchomić urządzenie bez kawy.
- Po ostygnięciu, wyłączyć wodę i normalnie eksploatować.

## NAPEŁNIANIE

- 1 Zdjąć dzbanek z grzałki płytowej.
- 2 Chwytając za ucho otwórz pokrywę i odśroń zbiornik
- 3 Napełnić co najmniej 2 szklankami wody, lecz nie powyżej oznaczenie **max**.
- 4 Otworzyć papierowy filtr nr 4 i włożyć go w gniazdo filtra.
- 5 Wsyp zmieloną kawę do filtra. Ilość kawy zależy od rodzaju kawy i indywidualnego smaku, ogólnie zalecamy dwie pełne łyżeczki do herbaty na filiżankę wody.
- 6 Zamknij pokrywę i naciśnij ją, aby się zatrzasknęła.
- 7 Ustawić ponownie dzbanek na płycie grzejnej.

## | WŁĄCZENIE

- 8 Włóż wtyczkę w gniazdko sieciowe.
- 9 Przesuń wyłącznik na |. Zaświeci się lampka.
- 10 Zaraz po tym kawa zacznie skapywać do dzbanka.
- 11 Po zakończeniu parzenia, płyta grzejna będzie podtrzymywać ciepło w dzbanku.

## ○ SKOŃCZONE?

- 12 Przesuń wyłącznik na ○. Światelko zgaśnie.
- 13 Wyłącz wtyczkę zasilania z gniazda i przestudź urządzenie i dzbanek w pełni przed czyszczeniem lub przez około 10 minut przed ponownym napełnieniem.

## SZYBKA FILIŻANKA

- 14 Dzbanek można wyjąć w każdym momencie.
- 15 Po około 20 sekundach trzeba dzbanek ponownie ustawić na podstawie, w przeciwnym razie kawa może się przelać z gniazda filtra.

|                |                        |                      |
|----------------|------------------------|----------------------|
| <b>rysunki</b> | 4 papierowy filtr nr 4 | 8 wyłącznik          |
| 1 ucho         | 5 gniazdo filtra       | 9 lampka             |
| 2 pokrywa      | 6 wycięcie             | 10 dzbanek           |
| 3 woda         | 7 płyta grzejna        | 11 naciśnij i otwórz |

## KONSERWACJA I OBSŁUGA

- 16 Przed czyszczeniem lub odstawieniem urządzenia wyłącz wtyczkę zasilania z gniazdka.
- 17 Chwytając za ucho otwórz pokrywę i odsłoń zbiornik
- 18 Wyrzuć zawartość gniazda filtra do kubła na śmieci.
- 19 Umyj karafkę i gniazdo filtra w ciepłej wodzie z mydłem, następnie spłucz.
- 20 Nacisnąć dźwignikę w tyle dzbanka, nad rączką, aby otworzyć pokrywę dzbanka.
- 21 Przetrzyj urządzenie, wewnątrz i na zewnątrz wilgotną szmatką.
- 22 Załóż ponownie uchwyt filtra w ekspresie do kawy, z wycięciem skierowanym ku pokrywie.
- 23 Zamknij pokrywę i naciśnij ją, aby się zatrzasnęła.
- 24 Żadna część urządzenia nie może być myta w zmywarce do naczyń.

## USUWANIE KAMIENIA

- 25 Regularnie usuwaj kamień z urządzenia. Stosuj markowe środki do usuwania kamienia do wyrobów z tworzyw sztucznych. Przestrzegaj instrukcji producenta środka.
- ✳ Urządzenia zgłoszone do naprawy w okresie gwarancji, jeśli uszkodzenie zostało spowodowane osadami kamienia, będą naprawiane tylko odpłatnie.

## OCHRONA ŚRODOWISKA

Zużyte urządzenie oddaj do odpowiedniego punktu składowania, gdyż znajdujące się w urządzeniu niebezpieczne składniki elektryczne i elektroniczne mogą być zagrożeniem dla środowiska. Nie wyrzucaj wraz z odpadami komunalnymi.



**instrukcja** – szczegółowe instrukcje dostępne są na naszej stronie internetowej:  
<http://www.russellhobbs.com/ifu/550979>

Pročitajte upute, držite ih na sigurnom mjestu, prosljedite ih ako dajete uređaj.  
Uklonite cijelo pakiranje prije uporabe.

## VAŽNE SIGURNOSNE MJERE

Poštujte osnovne sigurnosne mjere, uključujući slijedeće:

- 1 Ovaj uređaj je namijenjen uporabi od strane odraslih odgovornih osoba ili pod njihovim nadzorom. Koristite i držite ovaj uređaj van dosega djece.
- 2 Nemojte uranjati uređaj u tekućinu; nemojte ga rabiti u kupaonici, blizu vode ili na otvorenom prostoru.
- 3 Nemojte dodirivati vruće površine (npr. bokal, grijaću ploču).
- 4 Postavite uređaj na stabilnu, ravnu površinu, otpornu na toplinu.
- 5 Držite uređaj i kabel daleko od ivica radnih površina i van dosega djece.
- 6 Iskopčajte uređaj iz utičnice kad nije u uporabi.
- 7 Nemojte koristiti dijelove ili dodatke drugih proizvođača.
- 8 Nemojte koristiti uređaj u bilo koje druge svrhe osim onih opisanih u ovim uputama.
- 9 Ovaj uređaj ne smije biti kontroliran vanjskim tajmerom ili sustavom daljinskog upravljanja.
- 10 Nemojte koristiti uređaj ako je oštećen ili neispravan.
- 11 Ako je kabel oštećen, radi izbjegavanja opasnosti, mora ga zamijeniti proizvođač, ovlašteni servis ili osoba slične stručnosti.



## isključivo za kućnu uporabu

### PRIJE PRVE UPORABE

- Napunite spremnik do oznake **max** i pustite uređaj u rad bez kave.
- Ostavite da se ohladi, prospite vodu i počnite ga normalno koristiti.

### PUNJENJE

- 1 Skinite bokal s grijaće ploče.
- 2 Da biste otvorili poklopac spremnika, poslužite se ručkom.
- 3 Napunite ga sa najmanje 2 šalice vode, ali ne preko oznake **max**.
- 4 Otvorite papirnati filter br. 4 i postavite ga u držač filtera.
- 5 Stavite mljevenu filter kavu u filter. Količina zavisi do vrste kave i osobnog ukusa, ali preporučujemo dvije pune žličice za šalicu vode.
- 6 Zatvorite poklopac i pritisnite ga prema dolje dok se ne blokira.
- 7 Stavite bokal na grijaću ploču.

### | UKLJUČENJE

- 8 Stavite utikač u utičnicu.
- 9 Pomjerite prekidač prema oznaci |. Svjetlo će se upaliti.
- 10 Ubrzo nakon toga, kava će početi kapati u bokal.
- 11 Po završetku kuhanja kave, grijaća ploča održavat će bokal toplim.

### ○ JESTE LI ZAVRŠILI?

- 12 Pomjerite prekidač prema oznaci ○. Svjetlo će se ugasiti.
- 13 Iskopčajte uređaj iz utičnice i ostavite da se ohladi i uređaj i bokal, ako ga trebate čistiti ili sačekajte desetak minuta ako ga trebate ponovo napuniti.

### AKO NEMATE VREMENA

- 14 Možete ukloniti bokal u svakom trenutku.
- 15 Da bi se spriječilo prelijevanje iz nosača filtera, vratite bokal na grijaću ploču u roku od 20 sekundi.



|               |                          |                        |
|---------------|--------------------------|------------------------|
| <b>crteži</b> | 4 papirnati filter br. 4 | 8 prekidač             |
| 1 ručica      | 5 držač filtera          | 9 indikatorsko svjetlo |
| 2 poklopac    | 6 prorez                 | 10 bokal               |
| 3 voda        | 7 grijaća ploča          | 11 pritisnite          |

## ČIŠĆENJE I ODRŽAVANJE

- 16 Prije čišćenja i čuvanja iskopčajte uređaj iz utičnice i ostavite ga da se ohladi.
- 17 Da biste otvorili poklopac spremnika, poslužite se ručkom.
- 18 Bacite sadržaj nosača filtera u kantu za smeće.
- 19 Operite bokal i držač filtera u toploj sapunici, a zatim isperite.
- 20 Da biste otvorili poklopac bokala, pritisnite polugu iza njegovog poklopca, iznad ručke.
- 21 Obrišite uređaj, iznutra i vani, sa vlažnom krpom.
- 22 Postavite nosač filtera natrag u aparat za instant kavu poravnavajući prorez prema poklopcu.
- 23 Zatvorite poklopac i pritisnite ga prema dolje dok se ne blokira.
- 24 Nemojte prati bilo koji dio uređaja u perilici posuđa.

## UKLANJANJE KAMENCA

- 25 Redovito uklanjajte kamenca, najmanje jednom mjesečno. Koristite sredstvo za uklanjanje kamenca poznate marke, prikladno za proizvode s plastičnim glavnim dijelom. Slijedite upute na ambalaži sredstva za uklanjanje kamenca.
- ✳ Za kvarove proizvoda u jamstvenom roku, nastalih zbog pojave kamenca, popravak će biti naplaćen.

## ZAŠTITA OKOLIŠA

Da bi se izbjegle štetne posljedice na okoliš i zdravlje zbog opasnih supstanci u električnim i elektronskim proizvodima, svi uređaji obilježeni ovim simbolom ne smiju se zbrinjavati kao nerazvrstani komunalni otpad, već se moraju prikupiti, ponovno koristiti ili reciklirati.



**upute** – detaljnije upute su dostupne na našoj web stranici:

<http://www.russellhobbs.com/ifu/550979>

Preberite navodila, jih shranite na varnem in jih predajte skupaj z napravo, če napravo daste komu drugemu. Pred uporabo odstranite vso embalažo.

## POMEMBNA VAROVALA

Sledite osnovnim varnostnim ukrepom, vključno z:

- 1 To napravo smejo uporabljati izključno odrasli ali pa morajo odrasli uporabo nadzorovati. Napravo uporabite in hranite zunaj dosega otrok.
- 2 Naprave ne dajajte v katerokoli tekočino, ne uporabljajte je v kopalnici, v bližini vode ali na prostem.
- 3 Ne dotikajte se vročih površin (npr. vrča, vroče plošče).
- 4 Napravo postavite na stabilno vodoravno površino, ki je odporna proti vročini.
- 5 Napravo in kabel imejte postavljene stran od robov delovne mize in zunaj dosega otrok.
- 6 Ko naprave ne uporabljate, jo odklopite.
- 7 Ne uporabljajte nobene druge opreme ali priključka, razen priloženih.
- 8 Naprave ne uporabljajte za ničesar drugega kot za namene, ki so opisani v teh navodilih.
- 9 Te naprave ne smete upravljati z zunanjim časovnikom ali sistemom za daljinsko upravljanje.
- 10 Naprave ne upravljajte, če je poškodovana ali če ne deluje pravilno.
- 11 Če je kabel poškodovan, ga mora zamenjati proizvajalec, njegov servisni zastopnik ali kdo s podobnimi pooblastili, da se prepreči tveganje.



### samo za gospodinjsko uporabo

## PRED PRVO UPORABO

- Posodo napolnite do oznake **max** in zaženite napravo brez kave.
- Pustite, da se ohladi, zavrzite vodo in uporabljajte napravo na običajen način.

## DOLIVANJE

- 1 Posodo odstranite z vroče plošče.
- 2 Z ročajem odprite pokrov in razkrijte rezervoar.
- 3 Dodajte najmanj 2 skodelici vode, vendar ne čez oznako **max**.
- 4 Odprite papirnati filter #4 in ga položite v držalo filtra.
- 5 V filter vstavite mleto kavo za pripravo s filtrom. Količina se razlikuje glede na vrsto kave in vaš okus, vendar priporočamo dve zvrhani žlički na skodelico.
- 6 Zaprite pokrov in pritisnite navzdol, da ga blokirate.
- 7 Posodo postavite na vročo ploščo.

## | VKLOP

- 8 Vtič vstavite v električno vtičnico.
- 9 Stikalo premaknite na |. Zaslutila bo lučka.
- 10 Kmalu po tem začne kava kapljati v posodo.
- 11 Ko je priprava končana, ohranja vroča plošča posodo toplo.

## ○ KONČANO?

- 12 Stikalo premaknite na ○. Lučka se izključi.
- 13 Odklopite napravo in pustite, da se pred čiščenjem v celoti ohladi, pred ponovnim polnjenjem pa počakajte približno 10 minut.

## HITRA SKODELICA

- 14 Posodo lahko kadarkoli odstranite.ploščo.
- 15 Če želite preprečiti preveliko količino vode v držalu filtra, namestite posodo na stojalo najpozneje po 20 sekundah.

|              |                       |               |
|--------------|-----------------------|---------------|
| <b>risbe</b> | 4 papirnati filter #4 | 8 stikalo     |
| 1 ročaj      | 5 držalo filtra       | 9 lučka       |
| 2 pokrov     | 6 reža                | 10 posoda     |
| 3 voda       | 7 vroča plošča        | 11 pritisnite |

## NEGA IN VZDRŽEVANJE

- 16 Odklopite napravo in pustite, da se ohladi, preden jo očistite ali shranite.
- 17 Z ročajem odprite pokrov in razkrijte rezervoar.
- 18 Vsebino držala filtra stresite v smetnjak.
- 19 Posodo in držalo filtra operite v topli milnici ter ju sperite.
- 20 Pritisnite ročico na zadnji strani pokrova posode (nad ročajem), da odprete pokrov posode.
- 21 Napravo zunaj in znotraj obrišite z vlažno krpo.
- 22 Znova vstavite držalo filtra v kavni avtomat z režo proti pokrovu.
- 23 Zaprite pokrov in pritisnite navzdol, da ga blokirate.
- 24 Nobenega od delov naprave ne dajajte v pomivalni stroj.

## ODSTRANJEVANJE VODNEGA KAMNA

- 25 Redno odstranjujte vodni kamen. Uporabite sredstvo za odstranjevanje vodnega kamna, primerno za uporabo s plastičnimi izdelki. Sledite navodilom za sredstvo za odstranjevanje vodnega kamna.
- ★ Za izdelke, ki so bili v garancijskem obdobju poslani na popravilo poškodb zaradi vodnega kamna, bo treba popravilo plačati.

## ZAŠČITA OKOLJA

V izogib onesnaževanju okolja in ogrožanju zdravja zaradi nevarnih snovi v električnih ter elektronskih napravah naprave s to oznako ni dovoljeno zavreči med nesortirane odpadke. Namesto tega jih je treba oddati na zbirno mesto, znova uporabiti ali reciklirati.



**navodila** – podrobnejša navodila so na voljo na našem spletnem mestu:


<http://www.russellhobbs.com/ifu/550979>

Διαβάστε τις οδηγίες, φυλάξτε τις σε ασφαλές μέρος και σε περίπτωση που δώσετε τη συσκευή σε άλλον χρήστη, δώστε μαζί και τις οδηγίες.

Αφαιρέστε όλα τα υλικά συσκευασίας πριν από τη χρήση.

## ΣΗΜΑΝΤΙΚΑ ΜΕΤΡΑ ΑΣΦΑΛΕΙΑΣ

Τηρείτε τα βασικά μέτρα ασφάλειας, συμπεριλαμβανομένων των παρακάτω:

- 1 Η συσκευή πρέπει να χρησιμοποιείται αποκλειστικά από ή υπό την επίβλεψη υπεύθυνου ενήλικου. Να χρησιμοποιείτε και να αποθηκεύετε τη συσκευή μακριά από παιδιά.
- 2 Μην τοποθετείτε τη συσκευή σε υγρό, μην τη χρησιμοποιείτε στο μπάνιο, κοντά σε νερό ή σε εξωτερικό χώρο. 
- 3 Μην αγγίζετε τις θερμές επιφάνειες (π.χ. κανάτα, εστία).
- 4 Τοποθετήστε τη συσκευή σε σταθερή, πυράντοχη επιφάνεια.
- 5 Να διατηρείτε τη συσκευή και το καλώδιο μακριά από τις άκρες των επιφανειών εργασίας και μακριά από παιδιά.
- 6 Να αποσυνδέετε τη συσκευή από το ρεύμα όταν δεν τη χρησιμοποιείτε.
- 7 Μη χρησιμοποιείτε εξαρτήματα διαφορετικά από αυτά που παρέχονται από την εταιρεία μας.
- 8 Μη χρησιμοποιείτε τη συσκευή για οποιονδήποτε σκοπό πέραν αυτού που περιγράφεται στις παρούσες οδηγίες.
- 9 Αυτή η συσκευή δεν πρέπει να λειτουργεί με εξωτερικό χρονοδιακόπτη ή σύστημα τηλεχειρισμού.
- 10 Μη χρησιμοποιείτε τη συσκευή εάν είναι φθαρμένη ή παρουσιάζει δυσλειτουργίες.
- 11 Εάν το καλώδιο είναι φθαρμένο, πρέπει να αντικατασταθεί από τον κατασκευαστή, τον αντιπρόσωπό του ή κάποιο εξουσιοδοτημένο πρόσωπο προς αποφυγή κινδύνων.

### αποκλειστικά για οικιακή χρήση

## ΠΡΙΝ ΑΠΟ ΤΗΝ ΠΡΩΤΗ ΧΡΗΣΗ

- Γεμίστε το δοχείο νερού μέχρι την ένδειξη στάθμης **max** και θέστε σε λειτουργία τη συσκευή χωρίς να προσθέσετε καφέ.
- Αφήστε τη να κρυώσει, πετάξτε το νερό και στη συνέχεια χρησιμοποιήστε την κανονικά.

## ΠΛΗΡΩΣΗ

- 1 Απομακρύνετε την κανάτα από την εστία.
- 2 Χρησιμοποιήστε τη λαβή για να ανοίξετε το καπάκι και να φανεί το δοχείο νερού.
- 3 Γεμίστε με τουλάχιστον 2 φλιτζάνια νερό, αλλά όχι πάνω από την ένδειξη στάθμης **max**.
- 4 Ανοίξτε ένα χαρτίνο φίλτρο αρ. 4 και τοποθετήστε το μέσα στην θήκη φίλτρου.
- 5 Τοποθετήστε αλεσμένο καφέ φίλτρου στο φίλτρο. Η ποσότητα ποικίλλει ανάλογα με τον τύπο του καφέ και τις προσωπικές προτιμήσεις σας, αλλά εμείς συνιστούμε δύο γεμάτες κουταλιές του γλυκού μέτρια αλεσμένου καφέ ανά φλιτζάνι.
- 6 Κλείστε το καπάκι και πατήστε το προς τα κάτω για να ασφαλίσει.
- 7 Τοποθετήστε πάλι την κανάτα στην εστία.

## | ΕΝΕΡΓΟΠΟΙΗΣΗ

- 8 Συνδέστε το φις στην πρίζα.
- 9 Μετακινήστε το διακόπτη στο |. Θα ανάψει η λυχνία.
- 10 Αμέσως μετά αρχίζει να ρέει ο καφές στην κανάτα.
- 11 Μόλις τελειώσει η εστία διατηρεί την κανάτα ζεστή.

## ○ ΤΕΛΕΙΩΣΑΤΕ;

- 12 Μετακινήστε το διακόπτη στο ○. Η λυχνία θα σβήσει.
- 13 Αποσυνδέστε τη συσκευή από το ρεύμα και αφήστε την να κρυώσει προτού την καθαρίσετε, ή αφήστε τη για 10 λεπτά πριν από την επόμενη πλήρωση.

|               |                        |             |
|---------------|------------------------|-------------|
| <b>σχέδια</b> | 4 χάρτινο φίλτρο αρ. 4 | 8 διακόπτης |
| 1 λαβή        | 5 θήκη φίλτρου         | 9 λυχνία    |
| 2 καπάκι      | 6 εγκοπή               | 10 κανάτα   |
| 3 νερό        | 7 εστία                | 11 πατήστε  |

### ΕΝΑ ΦΙΛΤΖΑΝΙ ΣΤΑ ΓΡΗΓΟΡΑ

- 14 Μπορείτε να απομακρύνετε την κανάτα οποιαδήποτε στιγμή.
- 15 Προς αποφυγή υπερχειλίσης της θήκης φίλτρου, επαναφέρετε την κανάτα στην εστία το πολύ σε περίπου 20 δευτερόλεπτα.

### ΦΡΟΝΤΙΔΑ ΚΑΙ ΣΥΝΤΗΡΗΣΗ

- 16 Αποσυνδέστε τη συσκευή από την πρίζα και αφήστε τη να κρυώσει πριν από τον καθαρισμό και την αποθήκευση.
- 17 Χρησιμοποιήστε τη λαβή για να ανοίξετε το καπάκι και να φανεί το δοχείο νερού.
- 18 Ρίξτε τα περιεχόμενα της θήκης φίλτρου στον κάδο.
- 19 Πλύνετε την κανάτα και τη θήκη φίλτρου με ζεστό νερό και σαπουνάδα και κατόπιν ξεπλύνετε τις.
- 20 Πατήστε το μοχλό στο πίσω μέρος του καπακιού της κανάτας, πάνω από τη λαβή, για να ανοίξετε το καπάκι της κανάτας.
- 21 Σκουπίστε τη συσκευή, εσωτερικά και εξωτερικά, με ένα βρεγμένο πανί.
- 22 Τοποθετήστε πάλι τη θήκη φίλτρου μέσα στην καφετιέρα με την εγκοπή να κοιτά προς το καπάκι.
- 23 Κλείστε το καπάκι και πατήστε το προς τα κάτω για να ασφαλίσει.
- 24 Μην τοποθετήσετε οποιοδήποτε εξάρτημα της συσκευής σε πλυντήριο πιάτων.

### ΑΦΑΛΑΤΩΣΗ

- 25 Να αφαλατώνετε τη συσκευή τακτικά. Χρησιμοποιήστε μια κατάλληλη μάρκα προϊόντος αφαλάτωσης, κατάλληλου για χρήση σε προϊόντα των οποίων η κεντρική μονάδα είναι από πλαστικό. Ακολουθήστε τις οδηγίες που συνοδεύουν το προϊόν αφαλάτωσης.
- \* Προϊόντα τα οποία επιστρέφονται κατά τη διάρκεια ισχύος της εγγύησης με φθορές λόγω αλάτων θα υπόκεινται σε χρέωση επισκευής.

### ΠΡΟΣΤΑΣΙΑ ΤΟΥ ΠΕΡΙΒΑΛΛΟΝΤΟΣ

Προς αποφυγή περιβαλλοντικών προβλημάτων και προβλημάτων υγείας λόγω επικίνδυνων ουσιών από ηλεκτρικές και ηλεκτρονικές συσκευές, οι συσκευές με αυτό το σύμβολο δεν θα πρέπει να απορρίπτονται με τα λοιπά οικιακά απορρίμματα, αλλά να ανακτώνται, να επαναχρησιμοποιούνται ή να ανακυκλώνονται.



**οδηγίες** – Μπορείτε να βρείτε πιο λεπτομερείς οδηγίες στον ιστότοπό μας:

<http://www.russellhobbs.com/ifu/550979>

A használati utasítást olvassa el és őrizze meg; és adja tovább a készülékkel együtt, ha azt továbbadja. Használat előtt teljes egészében távolítsa el a csomagolást.

## FONTOS ÖVINTÉZKEDÉSEK

Kövesse az alábbi alapvető biztonsági óvintézkedéseket:

- 1 Ezt a készüléket csak egy felelős felnőtt használhatja vagy annak felügyelete mellett használható. A készüléket gyermekek által el nem érhető helyen használja és tárolja.
- 2 Ne tegye a készüléket folyadékba, ne használja fürdőszobában, víz közelében vagy a szabadban.
- 3 Ne érjen a forró felületekhez (pl. kancsó, melegítő lap).
- 4 Helyezze a készüléket egy stabil, sík, hőálló felületre.
- 5 Tartsa a készüléket és a kábelt a konyhaszekrény szélétől távol és gyermekek által el nem érhető helyen.
- 6 Húzza ki a készüléket, amikor nem használja.
- 7 Ne használjon más kiegészítőket és tartozékokat, mint amit hozzá adunk.
- 8 A készüléket az utasításokban leírtakon kívül más célra ne használja.
- 9 A készüléket nem szabad külső időzítővel és távirányító rendszerrel működtetni.
- 10 Ne működtesse a készüléket, ha az megrongálódott vagy hibásan működik.
- 11 Ha a kábel megrongálódott, ki kell cseréltetni a gyártóval, egy szerviz munkatársával vagy egy hasonlóan szakképzett személlyel, hogy elkerülje a veszélyeket.



### csak háztartási használatra

## AZ ELSŐ HASZNÁLAT ELŐTT

- Töltse meg a tartályt a **max** jelig, és kávé nélkül működtesse a készüléket.
- Hagyja kihűlni, ürítse ki a vizet, majd használja rendszeresen.

## MEGTÖLTÉS

- 1 Vegye le a kancsót a melegítő lapról.
- 2 Nyissa ki a markolat segítségével a fedelet, és emelje fel a tartályról.
- 3 Legalább két csésze vízzel töltse meg a tartályt, legfeljebb a **max** jelig.
- 4 Nyisson szét egy #4 papír szűrőt, és tegye be a szűrőtartóba.
- 5 Tegye a filterkávé finomságúra örölt kávé a szűrőbe. A mennyiség a kávé típusától és az egyéni ízléstől függ, mi két púpos teáskanalat javasolunk egy csésze vízhez.
- 6 Csupkja le a fedelet és nyomja le, hogy lezárja.
- 7 Tegye vissza a kancsót a melegítő lapra.

## | BEKAPCSOLÁS

- 8 Tegye be a dugót a csatlakozó aljzatba.
- 9 Állítsa a kapcsolót |-re. A lámpa kigyullad.
- 10 Nem sokkal ezután a kávé elkezd csöpögni a kancsóba.
- 11 Amikor kész, a melegítő lap melegen tartja a kancsót.

## ○ KÉSZ?

- 12 Állítsa a kapcsolót ○-re. A lámpa kialszik
- 13 Húzza ki a készüléket és hagyja lehűlni teljesen, mielőtt megtisztítaná, vagy kb. 10 percre, mielőtt újra megtöltené.

## EGY CSÉSZE KÁVÉ GYORSAN

- 14 Bármikor kiveheti a kancsót.
- 15 Tegye vissza a kancsót a melegítő lapra 20 másodpercen belül, nehogy a szűrőtartó kifolyjon.

|               |                  |               |
|---------------|------------------|---------------|
| <b>rajzok</b> | 4 #4 papír szűrő | 8 kapcsoló    |
| 1 markolat    | 5 szűrőtartó     | 9 lámpa       |
| 2 fedél       | 6 nyílás         | 10 kancsó     |
| 3 víz         | 7 melegítő lap   | 11 nyomja meg |

## **ÁPOLÁS ÉS KARBANTARTÁS**

- 16 Húzza ki a készüléket, és hagyja lehűlni a tisztítás és tárolás előtt.
- 17 Nyissa ki a markolat segítségével a fedelet, és emelje fel a tartályról.
- 18 Öntse ki a szűrőtartó tartalmát a szemetesbe.
- 19 A kancsót és a szűrőtartót meleg, szappanos vízben mossa meg, majd öblítse le.
- 20 Nyomja le a kancsó fedelének hátulján levő kart a fogantyú fölött, hogy kinyissa a kancsó fedelét.
- 21 Nedves kendővel kívül és belül törölje le a készüléket.
- 22 Tegye vissza a szűrő tartót a kávéfőzőbe, a nyílás a fedél felé nézzen.
- 23 Csukja le a fedelet és nyomja le, hogy lezárja.
- 24 Ne tegye a készülék egyetlen alkatrészét sem a mosogatógépbe.

## **VÍZKŐTELENÍTÉS**

- 25 Rendszeresen távolítsa el a vízkövet. Használja a műanyag házú termékekhez való szabadalmaztatott vízkőtlenítő márkát. Kövesse a vízkőtlenítőhöz adott utasításokat.
- ✳ Azoknak a garanciás termékeknek a javításáért, amelyeknek vízkő okozta a meghibásodását, díjat számítunk fel.

## **KÖRNYEZETVÉDELEM**

Hogy elkerülje az elektromos és elektronikus termékekben levő veszélyes anyagok által okozott környezeti és egészségügyi problémákat, az ilyen jellel jelölt készülékeket nem szabad a szét nem válogatott városi szemetbe tenni, hanem össze kell gyűjteni, újra fel kell dolgozni és újra kell hasznosítani.



**utasítások** – részletes útmutatást weboldalunkon talál:

<http://www.russellhobbs.com/ifu/550979>

Talimatları okuyun, güvenli bir yerde saklayın, gerekirse cihazla birlikte aktarın.  
Kullanmadan önce cihazın tüm ambalajını çıkarın.

## ÖNEMLİ GÜVENLİK KURALLARI

Aşağıdakiler dahil, tüm temel güvenlik önlemlerini izleyin:

- 1 Bu cihaz sadece sorumlu bir yetişkin tarafından veya onun gözetimi altında kullanılmalıdır. Cihazı, çocukların erişemeyeceği konumlarda kullanın ve saklayın.
- 2 Cihazı sıvıya daldırmayın; banyoda, su yakınında veya dış mekanlarda kullanmayın.
- 3 Sıcak yüzeylere dokunmayın (örn. sürahi, elektrikli ocak).
- 4 Cihazı sabit, düz, ısıya dayanıklı bir zemin üzerine yerleştirin.
- 5 Cihazı ve elektrik kablosunu tezgah kenarlarından ve çocukların ulaşabileceği yerlerden uzak tutun.
- 6 Kullanılmadığı zamanlarda cihazın fişini prizden çıkarın.
- 7 Size sağladığımız aksesuar ve ek parçalar dışındaki ürünleri kullanmayın.
- 8 Cihazı, bu talimatlarda belirtilenler dışında bir amaçla kullanmayın.
- 9 Cihaz, harici bir zamanlayıcı veya uzaktan kumanda sistemiyle çalıştırılmamalıdır.
- 10 Hasarlı veya arızalı cihazları çalıştırmayın.
- 11 Hasarlı elektrik kabloları, güvenlik açısından sadece üretici, üreticinin yetkili servisleri veya benzer niteliklere sahip kişiler tarafından değiştirilmelidir.



### sadece ev içi kullanım

## İLK KULLANIMDAN ÖNCE

- Su haznesini **max** işaretine kadar doldurun ve cihazı, kahve koymadan çalıştırın.
- Soğumasını bekleyin, suyu dökün ve sonra normal şekilde kullanın.

## DOLDURMA

- 1 Sürahiyi elektrikli ocaktan çıkarın.
- 2 Kapağı açmak ve su haznesini çıkarmak için kulpu kullanın.
- 3 Su haznesine en az 2 fincan, en fazla **max** işaretine kadar su doldurun.
- 4 4 no'lu kağıt filtreyi açın ve filtre yuvasına yerleştirin.
- 5 Filtre çekilmiş kahveyi filtreye yerleştirin. Miktarı kahve tipine ve kişisel damak tadınıza göre değişebilir, ancak her fincan su için iki tepelme çay kaşığı kahve öneririz.
- 6 Kapağı kapatın ve kilitlemek için aşağı doğru bastırın.
- 7 Sürahiyi yeniden elektrikli ocağın üzerine yerleştirin.

## | CİHAZI ÇALIŞTIRMA

- 8 Fişi prize takın.
- 9 Düğmeyi | konumuna getirin. Lamba yanacaktır.
- 10 Hemen ardında kahve, sürahiye damlamaya başlayacaktır.
- 11 İşlem bittiğinde, elektrikli ocak sürahiyi sıcak tutmaya devam edecektir.

## ○ BİTTİ Mİ?

- 12 Düğmeyi ○ konumuna getirin. Lamba sönecektir.
- 13 Cihazın fişini prizden çekin ve temizlemeye başlamadan önce tamamen veya yeniden doldurmadan önce yaklaşık 10 dakika soğumasını bekleyin.

## HIZLI BİR FİNCAN

- 14 Sürahiyi dilediğiniz zaman çıkarabilirsiniz.
- 15 Filtre yuvasının taşmasını önlemek için sürahiyi ocağın üzerine yaklaşık 20 saniye içinde yeniden yerleştirmelisiniz.



|                 |                     |           |
|-----------------|---------------------|-----------|
| <b>çizimler</b> | 4 kağıt filtre no.4 | 8 düğme   |
| 1 kulp          | 5 filtre yuvası     | 9 lamba   |
| 2 kapak         | 6 yuva              | 10 sürahi |
| 3 su            | 7 elektrikli ocak   | 11 bastır |

## TEMİZLİK VE BAKIM

- 16 Cihazın fişini prizden çekin ve temizlemeye başlamadan veya dolaba kaldırmadan önce soğumasını bekleyin.
- 17 Kapağı açmak ve su haznesini çıkarmak için kulpu kullanın.
- 18 Filtre yuvasının içindekileri hafifçe vurarak çöpe boşaltın.
- 19 Sürahiyi ve filtre yuvasını ılık, sabunlu suda yıkayın ve durulayın.
- 20 Sürahinin kapağını açmak için, sürahi kapağının arkasında, sapın üzerinde bulunan çalıştırma koluna bastırın.
- 21 Cihazın iç ve dış kısımlarını nemli bir bezle silin.
- 22 Kahve makinesinin içindeki filtre yuvasını, kapak yönündeki yuvaya doğru konumlayın.
- 23 Kapağı kapatın ve kilitlemek için aşağı doğru bastırın.
- 24 Cihazın hiçbir parçasını bulaşık makinesinde yıkamayın.

## KİREÇ GIDERME

- 25 Düzenli olarak kireç giderme işlemi uygulayın. Plastik gövdeli ürünlerde kullanıma uygun, tescilli bir kireç giderici ürün kullanın. Üreticinin ürünle birlikte verdiği talimatları uygulayın.
- \* Garanti kapsamında kireç nedeniyle arızalı olarak gelen ürünlerin onarımları ücrete tabi olacaktır.

## ÇEVRE KORUMA

Elektrikli ve elektronik cihazlardaki tehlikeli maddelerin neden olduğu çevre ve sağlık sorunlarını önlemek amacıyla bu simge ile işaretlenen cihazlar, genel atık konteynerlerine değil, geri dönüşüm konteynerlerine bırakılmalıdır.



**talimatlar** – ayrıntılı bilgi web sitemizde mevcuttur:

<http://www.russellhobbs.com/ifu/550979>

Citiți instrucțiunile, păstrați-le într-un loc sigur; dacă dați aparatul altcuiva, nu uitați să dați și instrucțiunile. Îndepărtați toate ambalajele înainte de folosire.

## **PREVEDERI IMPORTANTE DE SIGURANȚĂ**

Respectați măsurile de siguranță de bază, inclusiv:

- 1 Acest aparat trebuie folosit doar de către, ori sub supravegherea unui adult responsabil. Nu folosiți lângă și nu depozitați aparatul la îndemâna copiilor.
- 2 Nu puneți aparatul în lichid, nu îl folosiți în baie, lângă apă sau afară.
- 3 Nu atingeți suprafețele fierbinți (spre ex. carafa, plita).
- 4 Așezați aparatul pe o suprafață stabilă, nivelată, termorezistentă.
- 5 Feriți vasul și cablul de marginile blaturilor lucru și nu le lăsați la îndemâna copiilor.
- 6 Scoateți aparatul din priză atunci când nu-l folosiți.
- 7 Nu folosiți alte accesorii sau atașamente decât cele furnizate de noi.
- 8 Nu folosiți aparatul în niciun alt scop decât cel descris în aceste instrucțiuni.
- 9 Este interzisă operarea acestui aparat prin utilizarea unui temporizator extern ori a unui sistem telecomandat.
- 10 Nu operați aparatul dacă este stricat sau nu funcționează corect.
- 11 În cazul în care cablul este deteriorat, trebuie înlocuit de către fabricant, agentul de service sau orice altă persoană calificată, pentru a evita accidentele.



### **exclusiv pentru uz casnic**

## **ÎNAINTE DE PRIMA UTILIZARE**

- Umpleți rezervorul până la semnul **max** și porniți aparatul fără cafea.
- Lăsați-l să se răcească, scoateți apa, apoi folosiți-l normal.

## **UMPLERE**

- 1 Îndepărtați carafa de pe plită.
- 2 Folosiți capul de prindere pentru a deschide capacul pentru a avea acces la rezervor.
- 3 Umpleți rezervorul cu cel puțin 2 căni de apă, însă nu depășiți semnul **max**.
- 4 Deschideți un filtru de hârtie #4 și introduceți-l în suportul filtrului.
- 5 Puneți cafeaua măcinată în filtru. Cantitatea va varia în funcție de tipul de cafea și de gustul fiecăruia, însă sugerăm două lingurițe pline per ceașcă de apă.
- 6 Închideți capacul și apăsați pentru a-l bloca.
- 7 Așezați din nou carafa pe plită.

## **| PORNIRE**

- 8 Băgați întrerupătorul în priză.
- 9 Comutați întrerupătorul la |. Becul se va aprinde.
- 10 La scurt timp după aceasta, cafeaua va începe să picure în carafă.
- 11 După ce este gata, plita va păstra carafa caldă.

## **GATA?**

- 12 Comutați întrerupătorul la ○. Becul se va stinge.
- 13 Scoateți din priză și lăsați aparatul să se răcească complet înainte de a-l curăța sau cu aproximativ 10 minute înainte de a-l reumple.

## **O CEAȘCĂ RAPIDĂ**

- 14 Puteți lua carafa oricând.
- 15 Pentru a preveni umplerea excesivă a suportului filtrului, reșezați carafa pe plită în maximum 20 secunde.

|                   |                       |                |
|-------------------|-----------------------|----------------|
| <b>schite</b>     | 4 filtru de hârtie #4 | 8 întrerupător |
| 1 cap de prindere | 5 suport filtru       | 9 bec          |
| 2 capac           | 6 fantă               | 10 carafă      |
| 3 apă             | 7 plită               | 11 apăsați     |

### ÎNGRIJIRE ȘI ÎNTREȚINERE

- 16 Scoateți aparatul din priză și lăsați-l să se răcească înainte de a-l curăța sau depozita.
- 17 Folosiți capul de prindere pentru a deschide capacul pentru a avea acces la rezervor.
- 18 Aruncați conținutul suportului filtrului la coșul de gunoi.
- 19 Spălați carafa și suportul filtrului cu apă caldă cu detergent, apoi clătiți.
- 20 Apăsați levierul din spatele capacului carafei, de deasupra mânerului, pentru a deschide capacul carafei.
- 21 Ștergeți aparatul, pe dinăuntru și pe dinafară, cu o cârpă umedă.
- 22 Reașezați suportul filtrului în cafetieră, cu fanta înspre capac.
- 23 Închideți capacul și apăsați pentru a-l bloca.
- 24 Nu spălați nicio componentă a aparatului la mașina de spălat vase.

### DETARTRARE

- 25 Detartrați regulat. Folosiți o marcă corespunzătoare de detartrant, potrivită pentru produsele din plastic. Urmați instrucțiunile detartrantului.
- \* Produsele aflate în garanție, returnate din cauza defecțiunilor provocate de particule de calcar, vor fi reparate aplicându-se un preț de reparare.

### PROTEJAREA MEDIULUI

Pentru a evita probleme de mediu și sănătate cauzate substanțele periculoase din aparatele electrice și electronice, aparatele marcate cu acest simbol nu trebuie aruncate direct la gunoi, ci trebuie recuperate, refolosite sau reciclate.



**instrucțiuni** – instrucțiuni mai detaliate disponibile pe site-ul nostru web  
<http://www.russellhobbs.com/ifu/550979>

Прочетете инструкциите, запазете ги и ги предавайте, ако предавате и уреда. Отстранете всички опаковки преди употреба.



## ВАЖНИ ПРЕДПАЗНИ МЕРКИ

Следвайте основните мерки за безопасност, включително:

- 1 Уредът трябва да се използва само от или под надзора на отговорно пълнолетно лице. Използвайте и съхранявайте уреда далеч от достъп на деца.
- 2 Не поставяйте уреда в течност, не го използвайте в баня, в близост до вода или на открито.
- 3 Не докосвайте горещите повърхности (напр. каната, котлона).
- 4 Поставете уреда на твърда, равна, топлоустойчива повърхност.
- 5 Дръжте уредът и кабела на разстояние от кухненския плот и далеч от достъп на деца.
- 6 Когато не използвате уреда, го изключете от електрозахранването.
- 7 Не използвайте аксесоари или приставки, различни от тези, предоставени от нас.
- 8 Не използвайте уреда за други цели, освен тези, описани в настоящите инструкции.
- 9 Този уред не трябва да се използва с външен таймер или със система за дистанционно управление.
- 10 Не използвайте уреда, ако е повреден или не работи изрядно.
- 11 Ако кабелът е повреден, той трябва да се подмени от производителя, негов представител за сервизно обслужване или друго квалифицирано за тази цел лице, за да се избегне всякакъв риск.



## само за домашна употреба



## ПРЕДИ ПЪРВОНАЧАЛНО ИЗПОЛЗВАНЕ

- Напълнете резервоара до обозначението **max** и пуснете уреда без кафе.
- Оставете го да се охлади, изхвърлете водата, след което го използвайте нормално.



## ПЪЛНЕНЕ

- 1 Отстранете каната от котлона.
- 2 Използвайте ръкохватката, за да отворите капака и откриете резервоара.
- 3 Напълнете резервоара с най-малко 2 чаши вода, но без да превишавате обозначението **max**.
- 4 Разгънете хартиен филтър № 4 и го поставете в поставката за филтър.
- 5 Поставете смляното кафе във филтъра. Количеството зависи от вида кафе и индивидуалния вкус, но Ви предлагаме да сложите две пълни чаени лъжички кафе на една чаша вода.
- 6 Затворете капака и до натиснете, за да се заключи.
- 7 Отново поставете каната на котлона.

## | ВКЛЮЧВАНЕ

- 8 Включете щепсела в захранващия контакт.
- 9 Преместете ключа в позиция |. Лампичката ще светне.
- 10 Не след дълго кафето ще затече в каната.
- 11 Когато е готово, котлонът ще поддържа каната топла.

## ○ ГОТОВО?

- 12 Преместете ключа в позиция ○. Лампичката ще угасне.
- 13 Изключете уреда и го оставете да се охлади напълно, преди да предприемете почистване, или за около 10 минути, преди да го използвате отново.

|                   |                      |              |
|-------------------|----------------------|--------------|
| <b>илюстрации</b> | 4 хартиен филтър № 4 | 8 ключ       |
| 1 ръкохватка      | 5 поставка за филтър | 9 лампичка   |
| 2 капак           | 6 слот               | 10 кана      |
| 3 вода            | 7 котлон             | 11 натиснете |

## БЪРЗА ЧАША

- 14 Можете да отстраните каната по всяко време.
- 15 За да предотвратите преливане от поставката за филтър, поставете каната отново на котлона в рамките на около 20 секунди.

## ГРИЖИ И ПОДДРЪЖКА

- 16 Изключете уреда и го оставете да се охлади преди да го почистите или приберете.
- 17 Използвайте ръкохватката, за да отворите капака и откриете резервоара.
- 18 Изтръскайте съдържанието от поставката за филтър в кофата за боклук.
- 19 Почистете каната и поставката за филтър с топла сапунена вода, след което ги изплакнете.
- 20 Натиснете ръчката в задната част на капака на каната, над дръжката, за да я отворите.
- 21 Забършете уреда отвън и отвътре с влажна кърпа.
- 22 Отново поставете поставката за филтър, като слотът сочи към капака.
- 23 Затворете капака и до натиснете, за да се заключи.
- 24 Не поставяйте която и да е част от уреда в миялна машина.

## ПОЧИСТВАНЕ НА КОТЛЕНИЯ КАМЪК

- 25 Редовно почиствайте котления камък. Използвайте търговска марка препарат за отстраняване на котлен камък, подходящ за употреба при продукти с пластмасови части. Следвайте инструкциите, предоставени с препарата.
- ★ Продукти под гаранция, върнати с повреди в резултат от натрупване на котлен камък, подлежат на такса за ремонт.

## ОПАЗВАНЕ НА ОКОЛНАТА СРЕДА

За да се избегнат екологични и здравни проблеми поради наличие на опасни субстанции в електрическите и електронни стоки, уредите, обозначени с този символ, не трябва да се изхвърлят заедно с несортирани общински отпадъци, а следва да се върнат обратно, да се използват отново или рециклират.



**инструкции (Български)** – по-подробни инструкции има на нашата уеб страница:  
<http://www.russellhobbs.com/ifu/550979>





