
Ariete



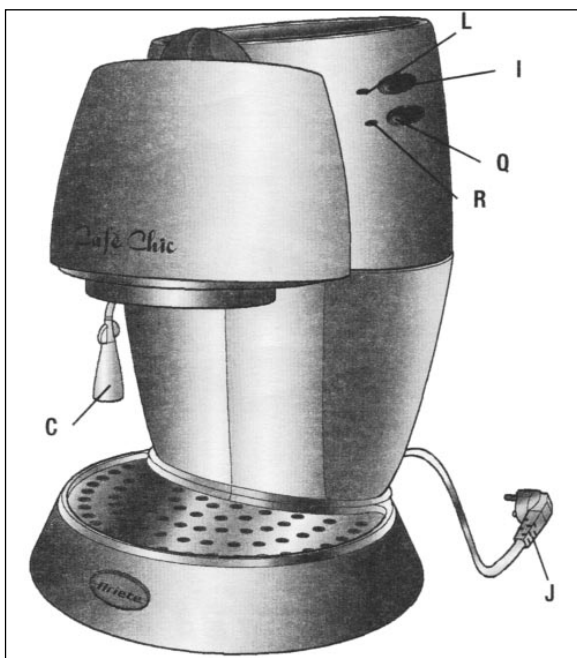
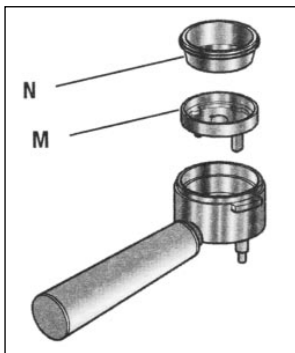
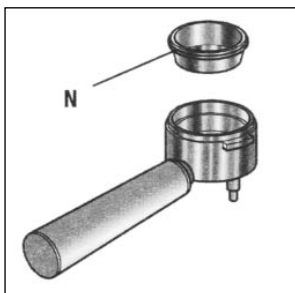
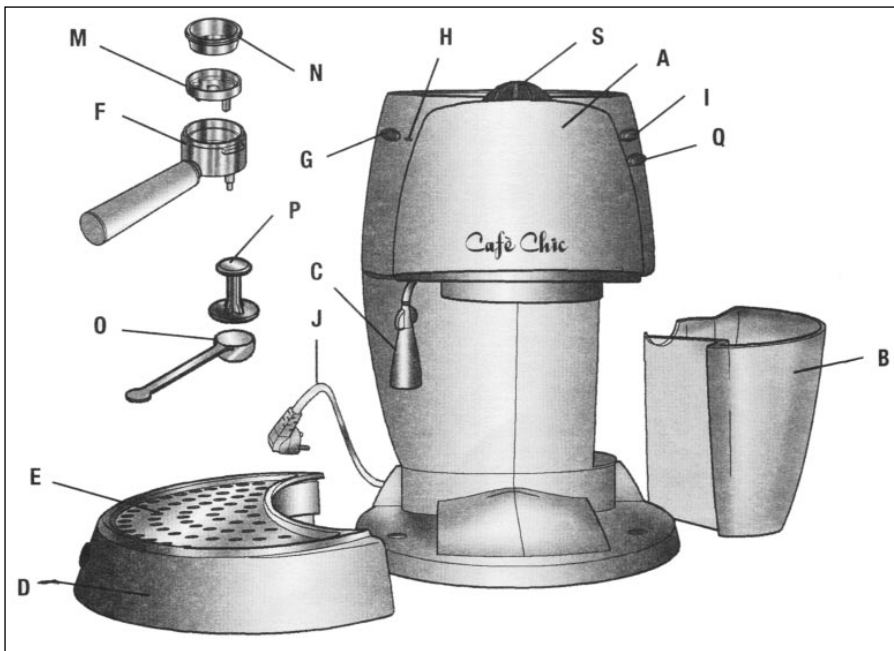
**AE63
ME10**



Cafè Chic

Модель 1377

Руководство пользователя



ВАЖНЫЕ ПРЕДУПРЕЖДЕНИЯ

Внимательно читайте инструкцию, перед использованием.

- Не используйте машину без воды, в противном случае сгорит насос.
- Питательный провод не должен контактировать с горячими поверхностями машины.
- Не ставить аппарат над источниками теплоты или возле них.
- Достать штепсель из розетки, перед каждым вмешательством для очистки или технического ремонта.
- Прежде, чем подключить аппарат к сети питания, проверьте, чтобы напряжение, указанное на табличке в нижней части машины, соответствовало напряжению локальной сети.
- Использование электрических удлинителей, не одобренных производителем аппарата, может повлечь за собой убытки и несчастные случаи.
- Никогда не направляйте струю пара или теплой воды в направлении частей тела; обращайтесь внимательно с трубой тепловой воды/пара: опасность ожогов!
- В случае поломок, дефектов или подозрений на дефекты, после падения, сразу же достаньте штепсель из розетки.
- Никогда не приводите в действие аппарат с дефектами.
- **РЕМОНТ МОЖЕТ БЫТЬ ОСУЩЕСТВЛЕН ИСКЛЮЧИТЕЛЬНО В УПОЛНОМОЧЕННЫХ ЦЕНТРАХ ОБСЛУЖИВАНИЯ.**
- Снимается всякая ответственность от возможных повреждений, в случае проведения ремонтных работ, не корректно выполненных.
- Температура окружающей среды места, где находится машина, должна быть не

ниже 0°C, поскольку остаток воды в нагревательном котле может замерзнуть, тем самым провоцируя повреждения.

- Прежде, чем приступить к процедуре наполнения бака водой, отсоедините аппарат от источника питания.
- Аппарат предназначен только для домашнего пользования и не должен применяться в коммерческих или промышленных целях.
- Работавшую машину оставляйте далеко от доступа детей.
- Если питательный провод поврежден, то он должен быть заменен изготовителем или в его центре обслуживания, или человеком с подобной квалификацией, чтобы предупредить риск.
- Не трогайте сцепление держателя фильтра и металлическую трубку отдела капучино, когда аппарат работает, так как можно получить ожог.
- Не используйте газированную воду (с добавками углекислого ангидрида).
- После выемки штепселя из розетки и после того, как горячие участки остынут, аппарат нужно почистить исключительно не абразивной, слегка смоченной тканью, добавляя несколько капель мягкого нейтрального моющего средства (никогда не используйте растворители, они повреждают окраску);
- **НЕ ПОГРУЖАЙТЕ АППАРАТ В ВОДУ ИЛИ ДРУГИЕ ЖИДКИЕ ВЕЩЕСТВА.**
- Данный аппарат соответствует директиве 89/336 СЕЕ относительно электромагнитной совместимости.
- **ВСЕГДА ХРАНИТЬ ДАННУЮ ИНСТРУКЦИЮ**

Кофейные машины ARIETE идеальны для тех, кто умеет получать удовольствие жизни, начиная с хорошего кофе. Благодаря механизму Thermocream®, мы всегда можем получить в домашних условиях горячий и кремовый кофе, такой же, как в баре.

На самом деле, механизм Thermocream® снабжен фильтром, который обеспечивает подачу кофе при постоянном давлении.

Таким образом, можно получать кофе с большим количеством крема, с крепким ароматом и с плотным и полным вкусом, без надобности энергичного нажимания и использования какого-либо типа смеси.

Кофейные машины Ariete удовлетворяют также и любителей капучино, так как благодаря механизму MAXI CAPPUCCINO, можно получить менее, чем за десять секунд, густую и насыщенную пенку.

Кроме того, кофе готовится мгновенно при помощи машин Ariete, так как они оснащены системой авто-зажигания, которая позволяет приготовить кофе сразу же, даже в случае продолжительного неиспользования машин или после наполнения бака водой.

Приятного кофепития всем с SAFE CHIC Ariete!

ОПИСАНИЕ КОМАНД И КОМПОНЕНТОВ

- A. Корпус продукта
- B. Съёмный водный бак
- C. Механизм MAXI CAPPUCCINO и стойка распределителя воды/пара
- D. Коробка сбора капель
- E. Съёмная решетка установки чашек
- F. Держатель фильтра
- G. Включение запуска
- H. Индикатор запуска
- I. Переключатель кофе
- J. Питательный провод + штекер
- L. Индикатор температуры нагревательного котла
- M. Диск Thermocream®
- N. Фильтр Thermocream®
- O. Мензурка
- P. Пресс для кофе
- Q. Переключатель ПАРА
- R. Индикатор ФУНКЦИОНИРОВАНИЕ ПАРА
- S. Ручка регулирования пара

ОБЩИЕ ПОЛОЖЕНИЯ ПО ИСПОЛЬЗОВАНИЮ

Проверьте, одинаково ли напряжение домашней сети с указанным на табличке технической спецификации аппарата. Разместить машину на ровной поверхности. Вымыть бак и наполнить его холодной водой, 1,2 литра (МАКСИМУМ) и правильно поставить его на место. Вставить вилку в электрическую розетку, которая должна быть оснащена земельной установкой.

Привести в действие машину, нажав выключатель (G). Загорится индикатор (H), который указывает, что машина включена и что внутренний нагревательный котел начинает нагреваться. При первом использовании, необходимо нажать выключатель (I) до тех пор, пока не увидите, как вытекает наружу вода из держателя фильтра. **Рекомендуется дать вытечь по крайней мере одной кружке воды из гидравлической окружности нагревательного котла.** Завершить подачу, снова нажав выключатель (I). Сейчас машина готова к приготовлению кофе.

КАК ГОТОВИТЬ КОФЕ

Дозировать кофе в фильтре: для двух порций наполните полностью две мензурки, а для одной порции наполните только одну. Запрессуйте порошок внутри фильтра при помощи специального пресса (P). Установить держатель фильтра в нужную позицию. Повернуть держатель фильтра на 40-45 градусов против часовой стрелки до упора, но без применения чрезмерной силы. Если внутри фильтра поместили чрезмерное количество порошка, вращение держателя фильтра в нужную позицию мо-

жет оказаться трудным и/или во время подачи кофе могут наблюдаться утечки из держателя фильтра. Рекомендуется позволить держателю фильтра разогреться в течение нескольких минут, после его установки в нужную позицию, чтобы также получить первый кофе достаточно горячий.

Это не обязательно делать в приготовлении следующих порций кофе. Индикатор (L) выключится и будет загораться периодически, показывая вмешательство термостата нагревательного котла, который служит для поддержания оптимальной температуры воды (около 100°C для приготовления кофе, и около 150°C для подачи пара). Удобно, как для первого, так и для последующих кофе, запускать подачу кофе только, когда такой индикатор выключен.

Нажать выключатель (I): начнет выходить кофе из горлышка держателя фильтра. Чтобы остановить это, нажмите снова кнопку (I).

Как в профессиональных кофейных машинах, не вынимайте держатель фильтра, когда нажат выключатель подачи; после приготовления кофе, ослабьте постепенно держатель фильтра, вращая его по часовой стрелке. Максимальная доза для одной порции кофе - 50 мл.

Нет необходимости в какой-либо особенной операции, когда в баке заканчивается вода, потому что машина имеет специальный клапан авто-зажигания. Достаточно будет, после выключения машины и выемки штекера из розетки, достать бак и снова наполнить его.

Система Thermocream® ARIETE была специально изучена для удовлетворения наилучшим образом всех требований потребителя, и она состоит из двух элементов:

фильтр Thermocream® (N) и диск Thermocream® (M), которые могут быть использованы следующим образом:

- Если вставить их вместе в держатель фильтра, получится кофе с небольшой пенкой
- Используя только фильтр (N), получится кофе с очень большой пенкой

КАК ГОТОВИТЬ КАПУЧЧИНО

Чтобы сделать капуччино, горячий шоклад, или разогреть другой напиток, нажать выключатель (Q). Загорятся индикаторы «R» и «L»: первый останется включенным все то время, когда будет введена функция пара; второй (L) выключится, когда нагревательный котел достигнет нужной температуры для подачи пара (около 150°C). Поэтому подождите, пока не выключится индикатор (L), для запуска подачи пара.

ВНИМАНИЕ: если во время фазы ожидания пара появятся небольшие пыхтения пара фланца сцепления держателя фильтра, этот феномен является абсолютно нормальным.

После этого поверните ручку (S) выпуска пара против часовой стрелки, предварительно разместив стакан под механизм MAXI CAPPUCCINO (C): вначале вытечет немного воды и сразу же после этого - сильная струя пара. Повернуть в обратном направлении ручку (S) для остановки струи пара и установить под механизм MAXI CAPPUCCINO емкость с молоком. Погрузить стойку в емкость с молоком и снова повернуть ручку подачи (S) до получения желаемого результата. Во время этих операций можно заметить, что индикатор (L) периодически выключается и снова загорается, указывая вмешательству термостата, кото-

рый поддерживает нужную температуру нагревательного котла, для подачи пара. Удобно запускать подачу пара только, когда этот индикатор выключен.

ПОВТОРНОЕ ПРИГОТОВЛЕНИЕ КОФЕ

Снова нажать выключатель (Q), для выключения функции пара; индикатор (R) выключится и температура в нагревательном котле начнет понижаться. Для ускорения охлаждения нагревательного котла, нужно действовать следующим образом: после помещения сосуда под стойкой (C), нажмите выключатель (I) (как для подачи кофе) и сразу же поверните ручку (S) (как для подачи пара): будет вызван выход воды, пока не загорится снова индикатор (L). Сейчас поверните ручку (S) и нажмите выключатель (I). Машина снова готова для приготовления кофе.

ПЕРИОДИЧЕСКАЯ ЧИСТКА

ВНИМАНИЕ: все нижеуказанные операции по чистке должны осуществляться, когда машина выключена.

Очистка фильтра, содержащего помол. Проверить, чтобы внутренние маленькие отверстия не были закупорены, чистить щеткой. Проверить, чтобы нижнее отверстие не было забито, прочистить шпилькой. Очистка установки держателя фильтра. При использовании можно увидеть в установке присоединения держателя фильтра осадки кофейной гущи, которые можно убрать при помощи зубочистки, кроме того нужно периодически чистить перфорированный диск, дав возможность воде стекать без установления при этом держателя фильтра в нужную позицию.

Очистка механизма MAXI CAPPUCCINO. Выполнять операцию, когда хромированный провод холодный, во избежание ожогов. Открутить механизм (С) от трубки, вымыть его под струей воды. Трубку можно вымыть не абразивной тканью. Закрутить снова отдел капуччино до конца. В случае необходимости почистить еще раз отверстие выхода пара шпилькой. После каждого использования, подавайте пар на несколько секунд, для освобождения отверстия от возможных осадков. Очистка бака. Рекомендуется периодически очищать внутреннюю часть бака губкой или влажной тканью.

ПОЛЕЗНЫЕ СОВЕТЫ, ДЛЯ ПОЛУЧЕНИЯ ВКУСНОГО ЭСПРЕССО ПО-ИТАЛЬЯНСКИ

Молотый кофе в держателе фильтра должен быть слегка спрессован. Кофе более или менее крепкий зависит от степени помола кофе, от количества, помещенного в держатель фильтра и от пресса. Достаточно нескольких секунд, чтобы чашки наполнились кофе. Если время подачи получается больше, значит помол кофе слишком мелкий или порошок, помещенный в держателе фильтра, был слишком сильно спрессован.

Чтобы получить кофе с небольшой пенкой, советуется использовать фильтр (N) вместе с диском (M); чтобы получить побольше пенки, нужно использовать только фильтр (N), после удаления диска (M) из держателя фильтра.

КАК ПРИГОТОВИТЬ ЧАЙ ИЛИ НАСТОЙКИ

После выполнения операций, описанных в главе «ОБЩИЕ ПОЛОЖЕНИЯ К ИСПОЛЬЗОВАНИЮ», разместить чашку под горлышко (С) и нажать выключатель подачи кофе (I), затем сразу же повернуть ручку (S); делая все таким образом, из горлышка вытечет горячая вода. Максимальная доза для двух чашек - 200 мл.

КАК СПРАВИТЬСЯ СО СЛЕДУЮЩИМИ НЕУДОБСТВАМИ

Проблемы	Причины	Устранение
Машина не подает кипящую воду для приготовления настоек.	Возможно в систему подачи попал воздух, таким образом разрядив насос.	Убедиться, что бак хорошо вставлен и что уровень не опустился ниже минимума, указанного специальной выпуклой сноской на нем. Повторить операции, описанные в параграфе «Общие положения к использованию».
Машина не подает пар.		Прочистить шпилькой возможную накипь, образованную в отверстиях стойки распределителя. Проконтролировать, чтобы уровень воды в баке был регулярным.
Утечка кофе по краям держателя фильтра.	Возможно в держатель фильтра положили чрезмерное количество молотого кофе, которое мешает прижать до конца держатель фильтра в своей позиции.	Повторить операцию, поместив в фильтре нужное количество кофе. На уплотнении места установки держателя фильтра остались остатки молотого кофе. Очистить уплотнение зубочисткой. Если несмотря на выполнение выше предложенных операций проблема все-таки остается, обратитесь в уполномоченный центр обслуживания.
Подача первой порции кофе не происходит или кофе подается слишком медленно.	Возможно, что слабая подача кофе зависит также от недостаточного количества выхода воды из перфорированного диска в водосточный желоб в установке держателя фильтра. Возможно, что через несколько месяцев использования жирные остатки или известняк могут засорять отверстия перфорированного диска в водосточном желобе. Бак плохо вставлен. Хорошо вставьте бак, нажав его до упора. Мало воды и насос не втягивает. Наполните бак.	Проверьте фильтр, содержащий помол. Проверьте или нижерасположенное отверстие не засорено, если да, то почистите его булавкой. Запустите машину без держателя фильтра, позволяя стекать воде. Если вода не выходит единообразно со всех отверстий, это значит, что диск засорен. В этом случае нужно обратиться в самый ближайший уполномоченный центр обслуживания, для проведения очистки.
Кофе слишком водянистый и холодный.	Слишком крупный помол кофе.	Чтобы получить более концентрированный и горячий кофе, нужно использовать более мелкий помол. В любом случае эту проблему можно устранить, используя Диск Thermocream®, который всегда гарантирует кипящий кофе с большой пенкой, даже с кофе крупного помола.