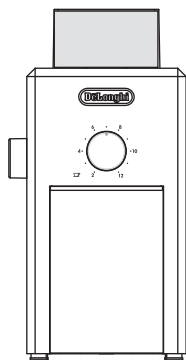


# ΚΟΦΕΜΟΛΚΑ



KG 79-89

**DeLonghi**



IT

GB

FR

DE

NL

ES

PT

GR

RU

HU

CZ

PL

NO

SE

DK

FI

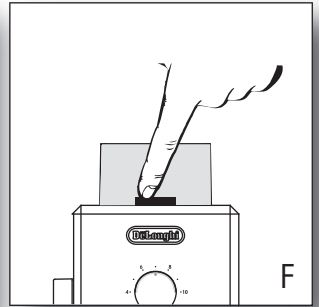
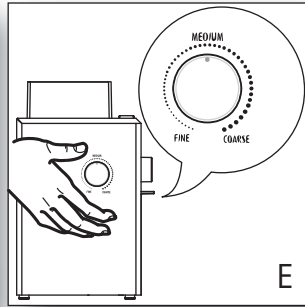
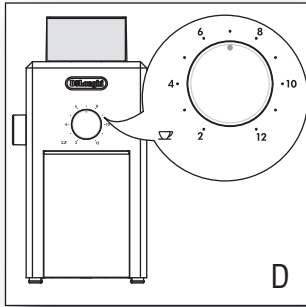
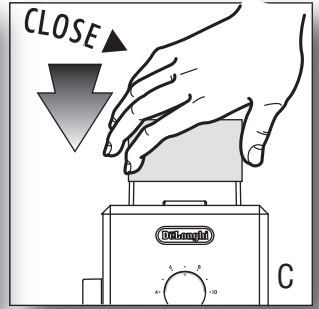
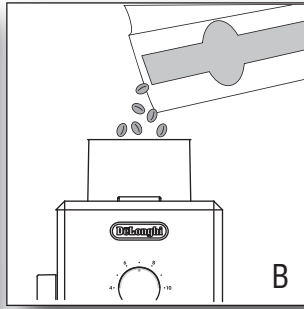
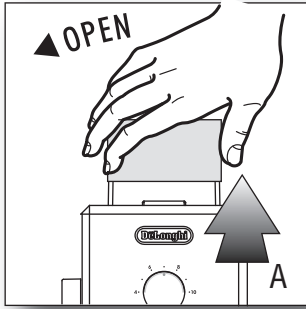
TR

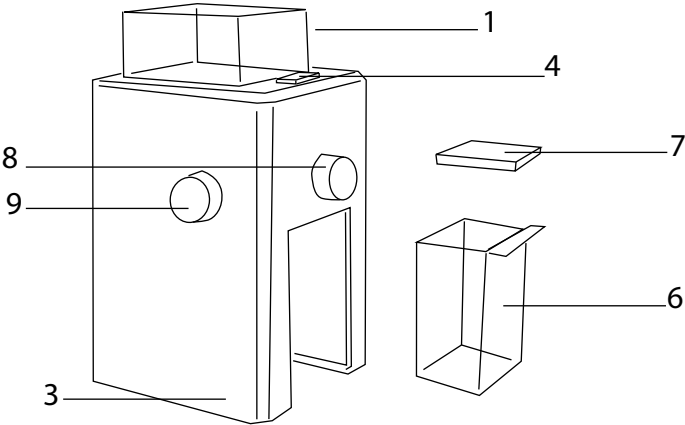
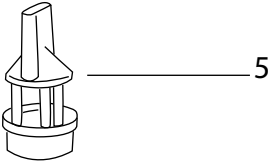
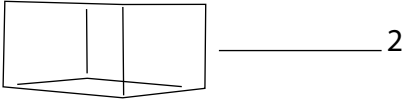
UA

BG

RO

SK





## БЕЗОПАСНОСТЬ

### Основные правила по технике безопасности



**Опасность!** Поскольку прибор работает на электрическом токе, нельзя исключить, что он может вызвать удары электрическим током.

Поэтому необходимо выполнять следующие правила по технике безопасности:

- Запрещается дотрагиваться до прибора мокрыми руками.
- Запрещается дотрагиваться до вилок мокрыми руками.
- Убедитесь, что используемая розетка всегда доступна, поскольку только так можно будет вынуть вилку при необходимости.
- Если Вы хотите вынуть вилку из розетки, беритесь непосредственно за вилку. Запрещается тянуть за кабель, так как он может повредиться.
- В случае неисправности прибора не пытайтесь его отремонтировать. Выключите прибор, выньте вилку из розетки и обратитесь в сервисную службу.
- В случае повреждения вилки или шнура питания, чтобы предотвратить создание всех опасных ситуаций, замените его только в сервисной службе.
- Не погружать прибор в воду.
- Внимание: изъять вилку из розетки перед тем, как чистить прибор.
- Шнур электропитания не должен свисать с рабочего стола или с другой поверхности и должен касаться горячих поверхностей.
- Не включать прибор более чем на 60 секунд без остановки. Перед тем, как использовать прибор повторно, оставьте его охладиться 10 минут.



**Опасность!** Храните упаковочный материал (полиэтиленовые мешки, пенопласт) вне пределов досягаемости детей.



**Опасность!** Запрещается пользоваться прибором людям (в том числе и детям) с пониженным восприятием и психофизическими возможностями или с недостаточным опытом и знаниями, за исключением случаев, когда они находятся под тщательным наблюдением и были обучены лицом, который несёт ответственность за их безопасность. Наблюдайте за детьми, убедитесь в том, что прибор не служит им игрушкой.

- Запрещается ставить кофемашину на

электрическую или газовую плиту или рядом с ней, а также в разогретую духовку.

- Проверьте, чтобы внутри кофемолки не было посторонних предметов.

### Подключение прибора



**Внимание!** Убедитесь, что напряжение электрической сети соответствует указанному на табличке, находящейся на дне прибора.

Подключайте прибор только к правильно установленной розетке с минимальным током на 10 А и имеющей надёжное заземление.

В случае несовместимости розетки и вилки прибора вызовите квалифицированного специалиста для замены розетки на другую, подходящего типа.

### Применение в соответствии с назначением

Настоящий прибор должен использоваться только в тех целях, для которых он был создан.

Любое другое применение считается несанкционированным.

Настоящий прибор не пригоден для применения в коммерции.

Изготовитель не несёт ответственности за урон, вызванный несанкционированным использованием.

Запрещается использовать для измельчения льда, а также для выполнения любых других операций, которые отличаются от указанных в инструкциях.

### Инструкции по эксплуатации

Внимательно прочитайте данные инструкции перед тем, как начать использовать прибор.

- Несоблюдение данных инструкций может быть причиной получения травм или нанесения повреждений прибору.

Производитель не несёт ответственность за ущерб, нанесённый в результате несоблюдения данных инструкций по эксплуатации.



**Примечание:** Аккуратно храните эти инструкции. Если прибор будет передан другим людям, дайте им также и эти инструкции по эксплуатации.

## ОПИСАНИЕ ПРИБОРА

1. Загрузочная ёмкость для кофе в зёрнах
2. Крышка загрузочного бункера для кофе в зёрнах
3. Корпус прибора
4. Выключатель ВКЛ/ВЫКЛ
5. Верхний съёмный жёрнов
6. Контейнер молотого кофе
7. Крышка контейнера молотого кофе
8. Регулятор количества чашек
9. Регулятор степени помола

## ИНФОРМАЦИЯ О КОФЕМОЛКЕ

Правильный помол гарантирует оптимальный вкус и аромат кофе. Степень помола зависит от метода, используемого для приготовления кофе. Обычно, чем мельче помол, тем быстрее готовится кофе. По этой причине молотый кофе, используемый для кофе-машины эспрессо, мельче по сравнению с тем, который используется в перколяционной системе или при настаивании.

Если выполняется слишком мелкий помол для определённого процесса приготовления (например, мелкий помол для эспрессо, используемый в автоматической кофе-машине для перколяционной или капельной подачи кофе), это приводит к чрезмерному экстрагированию и, следовательно, кофе имеет горький и резкий вкус.

И, наоборот, если помол будет слишком крупным для определённого метода варки кофе, то получится малое экстрагирование и кофе будет иметь лёгкий и водяной вкус. Если используется правильная степень помола, то, добавив больше кофе, получится более крепкий кофе, который не будет иметь горький вкус. Кроме возможности выполнять различные настройки помола, кофемолки гарантируют однородность помола. Это важно для гарантии однородного экстрагирования всех частичек молотого кофе.

## ПРЕДВАРИТЕЛЬНЫЕ ОПЕРАЦИИ

Перед использованием кофемолки очистите внешнее гнездо и Загрузочная ёмкость для кофе в зёрнах чистой влажной тканью. Мойте крышку загрузочного бункера, контейнер молотого кофе и крышку контейнера молотого кофе горячей мыль-

ной водой, затем сполосните их и насухо вытрите. Их можно мыть в верхней корзине посудомоечной машины.

**ПРИМЕЧАНИЕ: Запрещается мыть кофемолку, её всегда необходимо держать в сухом виде. Чистите жёрнов щёткой с жёсткой щетиной.**

## ИСПОЛЬЗОВАНИЕ КОФЕМОЛКИ

- **Удостоверьтесь, что кофемолка было отсоединена от сети.** Поставьте контейнер молотого кофе (6) и соответствующую крышку (7) в правильное положение. Проверьте, чтобы группа была правильно расположена на корпусе прибора (3).
- Снимите крышку загрузочного бункера для кофе в зёрнах (2/Рис. А) и наполните бункер до необходимого уровня (1/Рис. В). Не превышайте отметку МАКС уровня, обозначенную на контейнере. Поставьте крышку и удостоверьтесь, что она была правильно расположена, нажав на неё до упора (Рис. С). **Если крышка была расположена неправильно, кофемолка не будет работать. ПРИМЕЧАНИЕ: Данный прибор был спроектирован для помола только целых кофейных зёрен.**
- Настройте количество молотого кофе, поставив регулятор количества чашек (Рис. D) на необходимое количество.
- Настройте степень помола кофе, поставив регулятор степени помола (Рис. Е) на необходимый уровень.
- Вставьте вилку в электрическую розетку.
- Нажмите выключатель ВКЛ/ВЫКЛ (4) для запуска прибора в работу.
- После осуществления выбора количества кофе для помола, прибор автоматически остановится.
- Если необходимо остановить прибор до того, как будет закончен помол, нажмите на выключатель ВКЛ/ВЫКЛ (4) (Рис. F).
- Выньте контейнер молотого кофе, слегка постучите по ёмкости, снимите крышку и насыпьте молотый кофе в фильтр кофе-машины или используйте дозирующую ложку.
- Для получения следующей порции молотого кофе повторите рабочий цикл.

RU

Всегда проверяйте, чтобы молотый кофе не превышал МАКС уровень, указанный на контейнере молотого кофе (6).

Выбранные настройки останутся без изменений до внесения последующих модификаций.



### **ВАЖНО!**

Для гарантии правильной работы прибора убедитесь, что:

- крышка загрузочного бункера для кофе в зёрнах (2) была расположена правильно.
- контейнер молотого кофе (6) и соответствующая крышка (7) были правильно расположены на корпусе прибора.

## **РЕКОМЕНДАЦИИ ПО ИСПОЛЬЗОВАНИЮ**

- Рекомендуется хранить кофейные зёрна в прохладном и сухом месте. Храните кофейные зёрна в непрозрачной герметически закрытой ёмкости.
- Выполняйте помол только кофе в необходимом на данный момент количестве. Рекомендации для выбора правильной степени помола кофе.
- Используйте регулятор степени помола (Рис. Е) для регулировки помола в зависимости от используемого типа кофемашины.
- Обычно чем быстрее проходит вода через молотый кофе, тем мельче должен быть помол. Поэтому «средний» помол подходит для приготовления фильтрационного кофе, а «очень мелкий» помол необходим для приготовления кофе эспрессо.
- Для первого использования рекомендуется использовать промежуточное положение, а затем можно выполнить настройку на ваш вкус.  
После использования прибора несколько раз можно будет определить идеальный на ваш вкус помол и свой метод приготовления.
- Запрещается изменять настройку помола, когда прибор работает.

ПОМОЛ	ТИП КОФЕ-МАШИНЫ
Мелкий Средний/ Мелкий	Эспрессо Автоматическая кофемашина для приготовления кофе по-американски капельного типа/с постоянным фильтром
Средний	Автоматическая кофемашина для приготовления кофе по-американски капельного типа/с постоянным фильтром
Средний/Крупный Крупный	Перколятор Поршневой фильтр типа «френч пресс»

### **Рекомендуемые настройки помола:**

#### **Рекомендации для выбора количества чашек**

- Используйте регулятор выбора количества чашек (Рис. D) для программирования необходимого количества молотого кофе.
- Кофемолка выполняет помол 1 столовой ложки кофе для каждой выбранной чашки.

## **ТЕХНИЧЕСКОЕ ОБСЛУЖИВАНИЕ**

- Для сохранения всего вкуса и аромата кофе опорожняйте контейнер молотого кофе после каждого использования.
- Всегда отсоединяйте кофемолку от сети перед её очисткой.
- Запрещается погружать или держать под струёй проточной воды кофемолку, шнур питания или вилку.
- Запрещается использовать агрессивные моющие средства или абразивные губки для очистки прибора.
- Выполняйте очистку крышек и контейнера молотого кофе горячей мыльной водой.
- Для снятия верхнего ножа (5) поставьте регулятор степени помола (Рис. Е) в положение «мелкий», затем возьмите пальцами верхнюю часть ножа кофемолки и поверните его по часовой стрелке, после этого потяните его в вертикальном направлении, чтобы снять его.
- Тщательно очищайте внутреннюю часть загрузочного бункера для кофе в зёрнах (1) влажной тканью.

- Для возврата верхнего ножа на место поставьте регулятор степени помола (Рис. Е) в положение «крупный», вставьте жёрнов и поверните его один раз против часовой стрелки. Тщательно очистите дозатор молотого кофе и корпус прибора влажной тканью, удостоверившись, что дозатор молотого кофе не был закупорен остатками кофе.

#### ИСПОЛЬЗУЕМОЕ ДЛЯ КОФЕ-МАШИНЫ КОЛИЧЕСТВО КОФЕ

##### Кофе-машина эспрессо:

- 1 столовая ложка для одной порции кофе эспрессо, равной 1 унции (примерно 30 грамм).

##### Фильтрационный кофе «капельного» типа, поршневой фильтр типа «френч пресс», перколятор:

- 1-2 столовые ложки для 1 чашки кофе (на 5 унций или 140 грамм)

#### ТЕХНИЧЕСКИЕ ДАННЫЕ

Напряжение: 220-240 В~ 50/60  
 Поглощаемая мощность: 110 Вт.  
 Вес: KG79: 1,5 Kg  
 Вес: KG89: 1,7 Kg

**CE** Прибор соответствует следующим директивам ЕС:

- Директива по низковольтному оборудованию 2006/95/CE;
- Директива по электромагнитной совместимости 89/336/ЕЕС и последующие поправки 92/31/ЕЕС и 93/68/ЕЕС.

Материалы и предметы, которые вступают в контакт с пищевыми продуктами, соответствуют предписаниям Европейского регламента 1935/2004.

RU

## РУКОВОДСТВО ПО ПОИСКУ ИСПРАВНОСТЕЙ

ПРОБЛЕМА	ПРИЧИНА/РЕШЕНИЕ ПРОБЛЕМЫ
Прибор не работает	Убедитесь, что вилка была правильно вставлена в розетку и, что розетка работает правильно. Крышка загрузочного бункера для кофе в зёрнах была расположена неправильно. Загрузочный бункер для кофе в зёрнах был расположен неправильно или крышка бункера была расположена неправильно или она не была поставлена на место.
Прибор останавливается во время работы	Прибор перегрелся. Сработал тепловой предохранитель двигателя. Свяжитесь с уполномоченной сервисной службой.  Была превышена максимальная ёмкость контейнера для кофе в зёрнах или контейнера молотого кофе.
Не работает регулятор степени помола	Проверьте, чтобы верхний нож был расположен правильно (просмотрите приведённый выше раздел по техническому обслуживанию).