

**Встраиваемая кофеварка**

**PE 8038 M**

**Инструкция по монтажу и  
эксплуатации**

## Уважаемый покупатель, уважаемая покупательница!

Перед тем, как включить Вашу новую кофеварку, внимательно прочтите руководство по эксплуатации. Руководство содержит важные сведения по безопасному использованию, установке и уходу за прибором. Просим вас хранить это руководство для последующего использования и передать его возможному новому владельцу прибора.



Сведения, касающиеся вашей собственной безопасности или обеспечения исправной работы прибора, помечены треугольником с восклицательным знаком и/или предупреждающими словами (Внимание! Опасность! Осторожно!). Просим вас тщательно соблюдать данные указания.



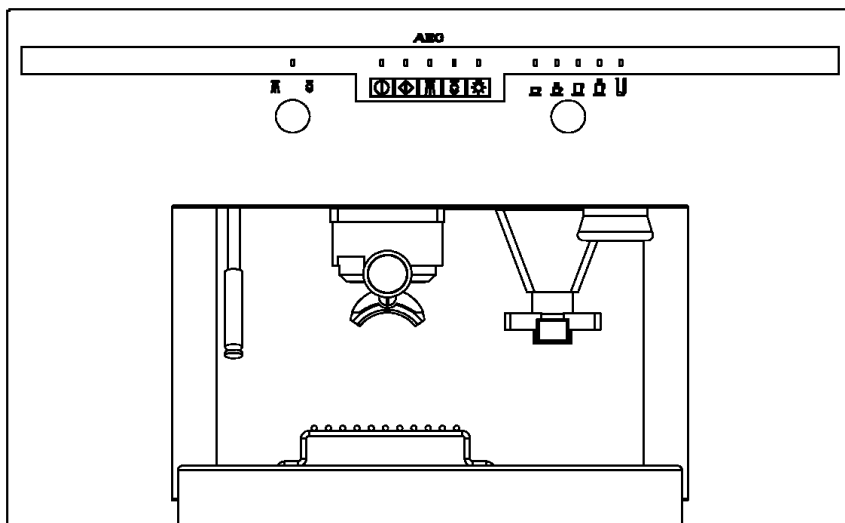
Дополнительная информация, касающаяся работы и эксплуатации прибора, приводится после этого символа.



Рекомендации и примечания, касающиеся правильной эксплуатации прибора с экономической и экологической точки зрения, помечены символом «Цветок».

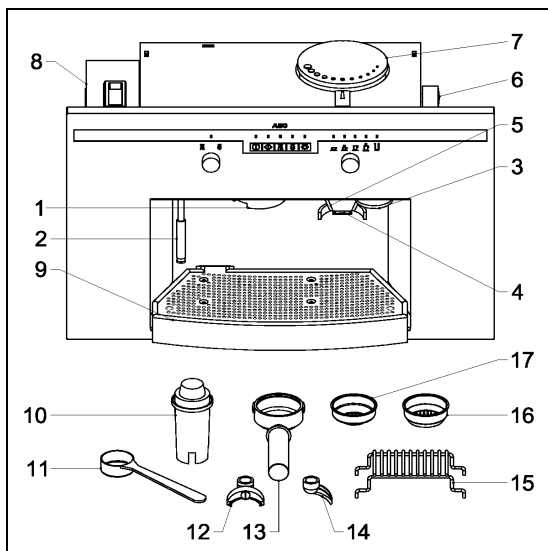
В разделе «Что делать, если...» руководства по эксплуатации приводятся способы самостоятельного устранения возможных неисправностей. Если данная информация недостаточна, обращайтесь, пожалуйста, в авторизованные изготовителем сервисные центры (см. отдельный список сервисных центров).

# СОДЕРЖАНИЕ



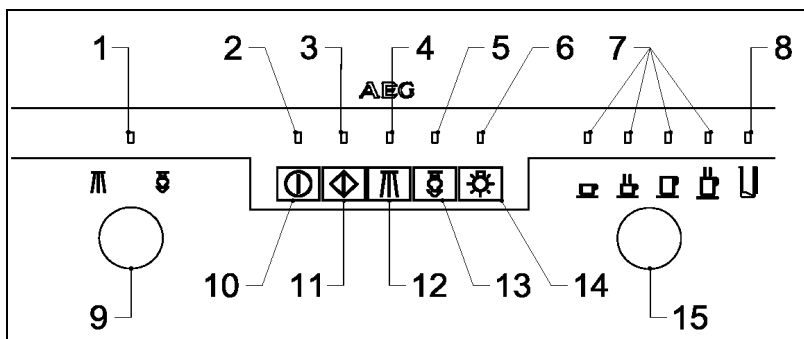
1. Описание кофеварки
2. Описание панели управления: сенсорные кнопки
3. Рекомендации
4. Инструкции по первому использованию
5. Аксессуары
6. Выдвижной ящик (опция)
7. Кофе
8. Горячая вода
9. Пар
10. Программирование порции молотого кофе
11. Программирование порции кофе на одну чашку
12. Программирование порции горячей воды
13. Рецепты
14. Чистка и техническое обслуживание
15. Установка
16. Сбои в работе прибора
17. Техническая спецификация
18. Техническая поддержка, запасные части и гарантия

# 1. Описание кофеварки



1. Зажим держателя фильтра
2. Паровая трубка
3. Устройство для прессования кофе
4. Кнопка включения кофемолки
5. Дозатор кофе
6. Регулятор степени помола
7. Контейнер для кофейных зерен
8. Резервуар для воды
9. Лоток для капель
10. Фильтр Brita
11. Мерная ложка
12. Насадка для двух чашек с регулировочным винтом
13. Держатель фильтра
14. Насадка для одной чашки
15. Гриль для эспрессо
16. Фильтр на 2 чашки
17. Фильтр на 1 чашку

## 2. Описание панели управления: сенсорные кнопки



1. Индикатор температуры воды
2. Сигнальный индикатор режима работы
3. Индикатор кофе
4. Индикатор воды
5. Индикатор пара
6. Индикатор освещения
7. Индикация дозирования кофе (крепкий кофе, слабый кофе, 2 чашки крепкого кофе, 2 чашки слабого кофе)
8. Индикатор отсутствия воды
9. Ручка парового крана
10. Кнопка Вкл.-Выкл./Режим ожидания
11. Кнопка “Кофе”
12. Кнопка “Горячая вода”
13. Кнопка “Пар”
14. Кнопка включения освещения
15. Ручка дозатора кофе

### Сенсорные кнопки

Сенсорные кнопки являются отличительной характеристикой данной модели. Фактически, легким нажатием на соответствующий символ осуществляется включение выбранной функции кофеварки. Тем не менее, на эти кнопки требуется именно нажимать, хоть и слабо, точно так же, как и на обычные кнопки, что сделано во избежание случайного включения функций кофеварки.

### 3. Рекомендации

Пользоваться данным прибором очень просто. Тем не менее, внимательно прочитайте эту инструкцию перед установкой и эксплуатацией кофеварки во избежание ошибок, для достижения наилучшего результата при использовании прибора, безопасной эксплуатации и в целях защиты окружающей среды.

#### Эксплуатация



#### **ВНИМАНИЕ:**

**Для приготовления качественного кофе фильтр кофеварки будет всегда горячим. Поэтому будьте осторожны при использовании кофеварки во избежание получения ожогов.**

- Только взрослые могут пользоваться данным прибором. **Следите за тем, чтобы прибор находился вне досягаемости детей.**
- Любые попытки изменить технические характеристики прибора очень опасны!
- **Всегда содержите прибор в чистоте!**
- **Во время работы внешние части данного прибора сильно нагреваются и остаются горячими долгое время, даже после выключения прибора. Не подпускайте детей к прибору до тех пор, пока он полностью не остынет.**
- **Перед чисткой или техническим обслуживанием обязательно выньте вилку из розетки.**
- Если в работе прибора произошел сбой, **вы не должны исправлять его самостоятельно.** Ремонт, выполненный человеком без должной технической подготовки, может стать причиной повреждений и несчастных случаев. Прочитайте инструкцию и, если вы не найдете нужной информации, **обратитесь в авторизованный сервисный центр.** Техническое обслуживание данного прибора должно осуществляться только техническим персоналом, уполномоченным изготовителем. Рекомендуем использовать только оригинальные запчасти.

## Установка и техническое обслуживание

- Установка прибора и подключение к электросети должны производиться только **КВАЛИФИЦИРОВАННЫМ СПЕЦИАЛИСТОМ. ОТКЛЮЧАЙТЕ ПРИБОР ОТ СЕТИ перед техническим обслуживанием и/или чисткой.**
- Как только вы снимете с прибора упаковку, осмотрите его на предмет повреждений, полученных при транспортировке. Проверьте состояние кабеля питания и вилки. Если вы обнаружили какие-либо повреждения, немедленно обратитесь к продавцу.
- **Изготовитель не несет ответственности за несоблюдение изложенных в инструкции правил техники безопасности.**

## Защита окружающей среды

### УПАКОВКА

- Все использованные для упаковки материалы являются экологически чистыми и пригодными для переработки. Примите участие в деле защиты окружающей среды и сдавайте мусор в специальный центр по сбору вторичного сырья.

### ВЫШЕДШИЕ ИЗ УПОТРЕБЛЕНИЯ ПРИБОРЫ

- Ненужные или вышедшие из употребления приборы не следует рассматривать как отходы. Благодаря системе экологической утилизации многие материалы, использованные для изготовления вашего прибора, можно использовать вновь.
- Обратитесь в местный муниципалитет за информацией о существующих возможностях утилизации мусора.
- **Перед утилизацией прибора его необходимо окончательно вывести из строя, отрезав электрический провод.**

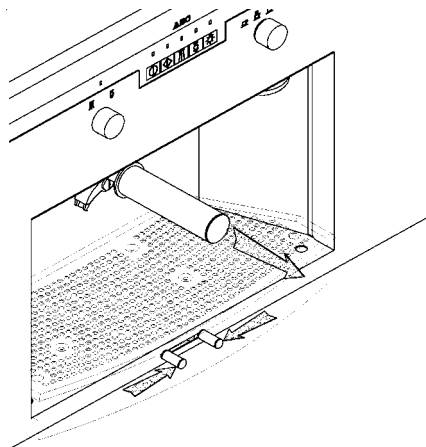
**Очень важно, чтобы инструкция всегда хранилась вместе с прибором, чтобы вы могли найти ответы на любые вопросы, которые могут возникнуть в дальнейшем. Если прибор будет продан или передан другому владельцу, обязательно передайте новому владельцу вместе с прибором инструкцию по его использованию, чтобы он смог ознакомиться с функциями прибора и необходимыми рекомендациями.**

**CE** Данный прибор соответствует директиве ВТ 73/29, нормам электробезопасности EN 60335-1 (август 1995 - безопасность бытовых электрических приборов и подобных им – Общие Положения) и EN 60335-2-15 (апрель 1996 – частные положения о приборах для нагревания жидкостей), директиве EMC 89/336 в соответствии со следующими нормами: 55014-1; 55014-2; 61000-3-2; 61000-3-3

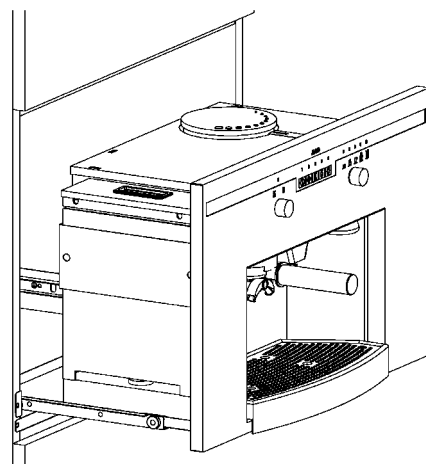
## 4. Инструкции по первому использованию кофеварки

### Наполнение резервуара для воды

- Нажмите на блокировочные рычаги, расположенные под лотком для капель и вытяните кофеварку, как показано на рисунке.



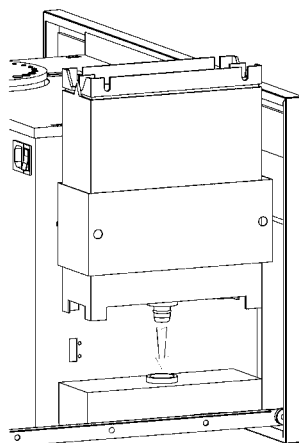
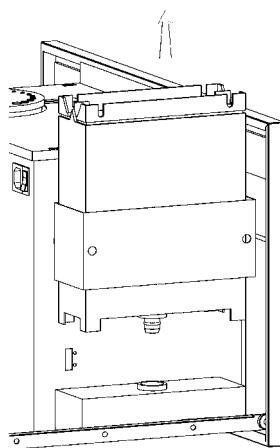
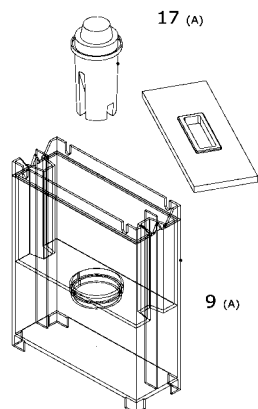
- На специальных телескопических кронштейнах выдвиньте кофеварку из ниши.



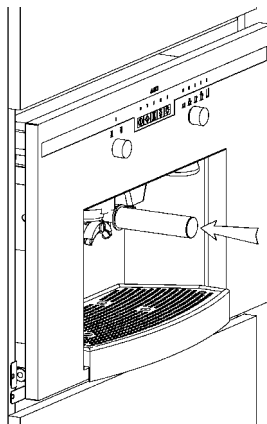


## Жесткость воды:

- Прежде чем наливать в резервуар воду, дайте декарльцинирующему фильтру Brita полежать в холодной воде как минимум 30 мин (следуйте инструкциям на упаковке фильтра). Затем установите фильтр на его место в резервуар, как показано на рисунке.
- Если машина долгое время не будет использоваться, смените воду в резервуаре и опорожните бойлер: из машины должно выйти около полулитра воды. (см. главу “Горячая вода”).
- Фильтры Brita можно приобрести в розничных магазинах бытовой техники, в наших авторизованных сервисных центрах или в авторизованных магазинах запасных частей.
- Снимите резервуар как показано на рисунке и налейте в него приблизительно 2,5 литра воды.
- Установите резервуар на место, следя за соответствующим расположением зажимных устройств в его нижней части.

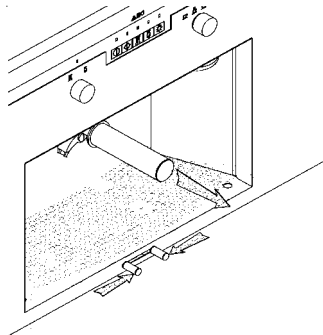


- Установите кофеварку на место, аккуратно задвинув в нишу до щелчка. Щелчок сигнализирует о фиксации кофеварки в рабочем положении.

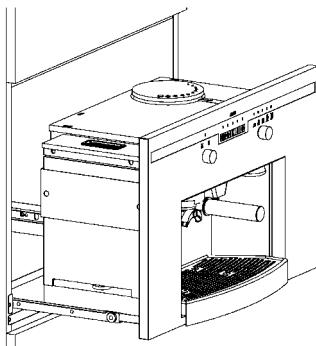


## Заполнение контейнера для кофейных зерен

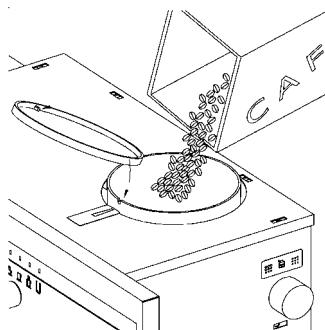
- Нажмите на блокировочные рычаги, расположенные под лотком для капель и вытяните кофеварку, как показано на рисунке.



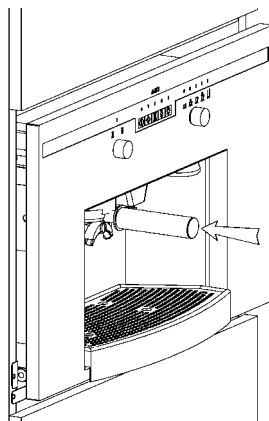
- На специальных телескопических кронштейнах выдвиньте кофеварку из ниши.



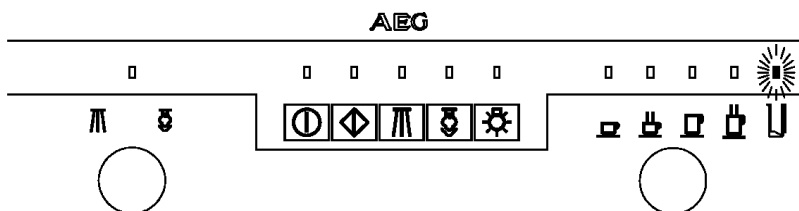
- Насыпьте в контейнер для кофейных зерен, расположенный с правой стороны прибора, около 200 г кофейных зерен.



- Установите кофеварку на место, аккуратно задвинув в нишу до щелчка. Щелчок сигнализирует о фиксации кофеварки в рабочем положении.



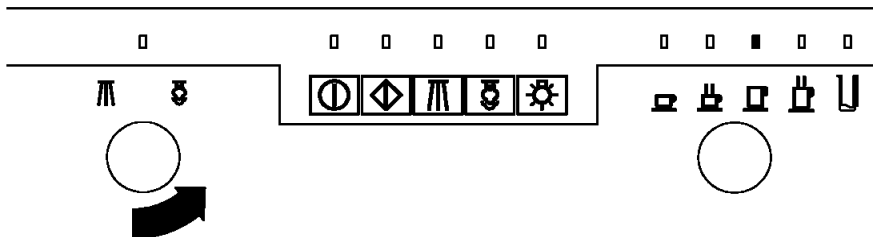
## Сигнализация отсутствия воды в резервуаре



Данная машина оборудована датчиком, реагирующим на наличие воды в резервуаре. Если вода в резервуаре отсутствует, кофеварка сообщит об этом при помощи соответствующего индикатора. При этом кофеварка не будет работать до повторного наполнения резервуара водой.

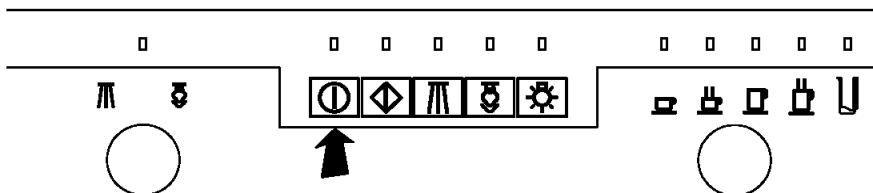
## Подготовительный запуск: первое включение

AEG



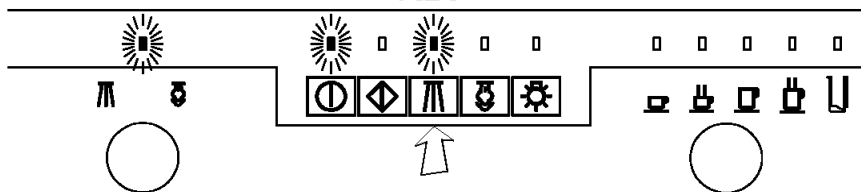
- После наполнения резервуара водой откройте паровой кран как показано на рисунке.

AEG

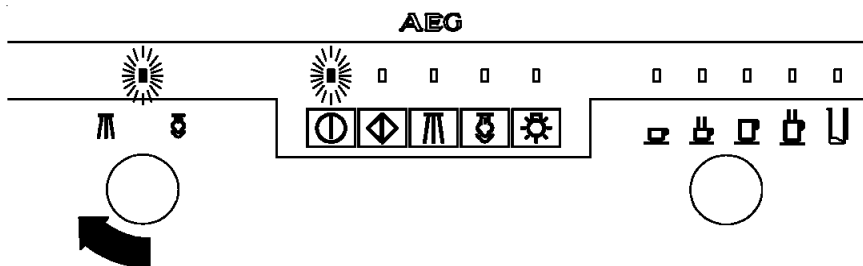


- Включите кофеварку, нажав и удерживая кнопку Вкл.-Выкл./Режим ожидания, пока КРАСНЫЙ индикатор не перестанет мигать и не начнет гореть непрерывно. Этот индикатор будет показывать рабочий режим кофеварки (мигает - РЕЖИМ ОЖИДАНИЯ; непрерывно горит – ВКЛ; не горит – ВЫКЛ).

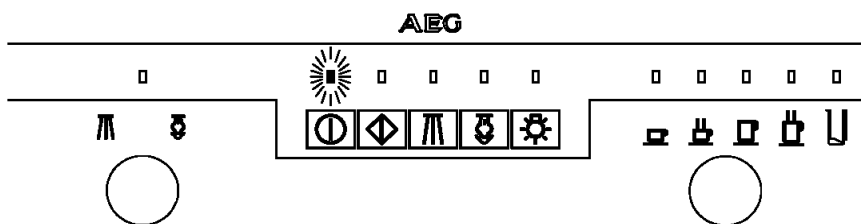
AEG



- В это время горит красный индикатор нагрева воды. Он отражает процесс нагревания воды в бойлере. Теперь, при нажатии на указанную на рисунке кнопку, кофеварка выдаст порцию горячей воды. Подождите, пока воздух через паровую трубку полностью не выйдет из бойлера.



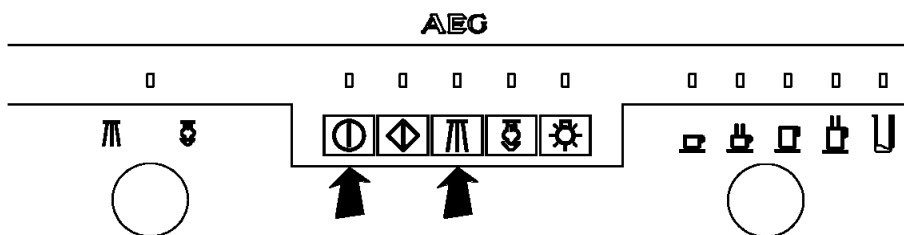
- После слива воды (при необходимости повторите эту операцию несколько раз), заверните ручку парового крана.



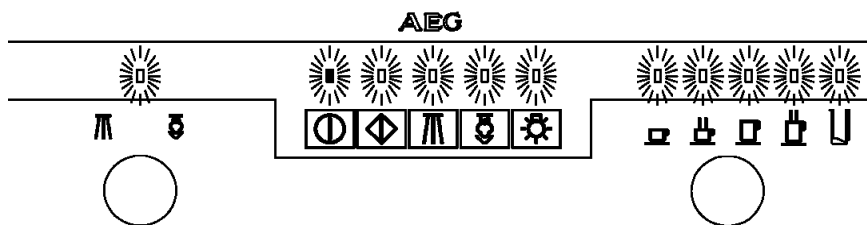
- Как только индикатор нагрева воды гаснет, это значит, что вода достигла нужной температуры, и машина может готовить кофе. Останется гореть только индикатор ВКЛ./ВЫКЛ.

### Сброс стандартных значений

- Кофеварка поступает с фабрики, уже настроенная на приготовление идеального итальянского эспрессо, одобренного Университетом кофе в Неаполе и соответствующего стандарту ILLY. Слабый кофе, напротив, готовится в соответствии с немецкими стандартами.



- Если вам нужно изменить эти установки, просто включите машину, одновременно нажав кнопку “Вкл./Выкл.” и кнопку “Горячая вода”.



- Тусклое мигание всех индикаторов свидетельствует о том, что вышеупомянутые фабричные установки были отменены.

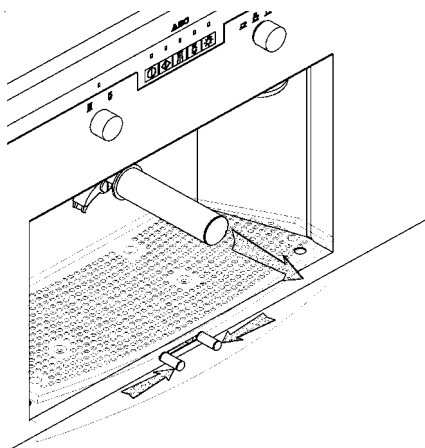
**ВНИМАНИЕ:** Стандартные значения касаются только количества воды, требующейся для приготовления каждой чашки кофе. Дозировки молотого кофе не будут изменены.



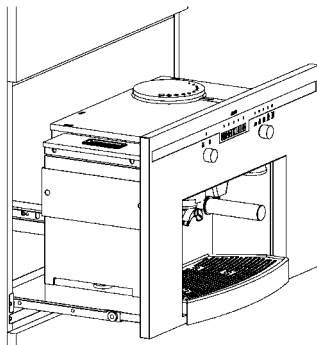
### **ВНИМАНИЕ - РЕГУЛИРОВКА СТЕПЕНИ ПОМОЛА КОФЕ**

- Кофеварка поступает с фабрики, уже настроенная на **идеальный уровень помола кофе**. Успех приготовления хорошего эспрессо очень сильно зависит от уровня помола. Слишком “грубый” помол приведет к слишком быстрому вытеканию кофе без образования пены и кофейной основы. С другой стороны, слишком мелкий помол приведет к приготовлению очень крепкого кофе, вытекающего “каплями” и имеющего “жженный” привкус. Помните, что для приготовления порции эспрессо требуется от 15 до 25 секунд.

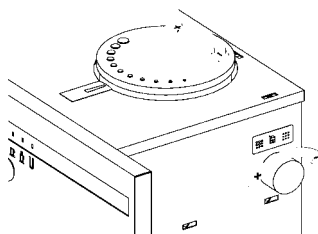
- Нажмите на блокировочные рычаги, расположенные под лотком для капель, и вытяните кофеварку, как показано на рисунке.



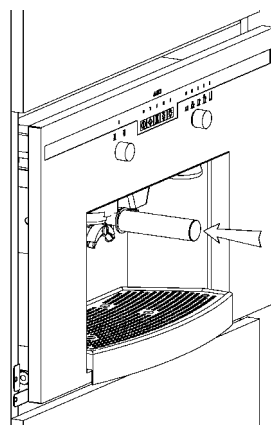
- На специальных телескопических кронштейнах выдвиньте кофеварку из ниши.



- С помощью регулировочной ручки (А-10) можно изменить степень помола кофе. При повороте ручки по часовой стрелке помол становится более мелким, а кофе, соответственно, крепче. При повороте ручки против часовой стрелки помол становится грубее, а кофе слабее. Установленная степень помола указана на крышке контейнера для кофейных зерен: более крупные кружки означают более “грубый” помол (быстро вытекающий слабый кофе), а более маленькие – “мелкий” помол (медленно вытекающий крепкий кофе).

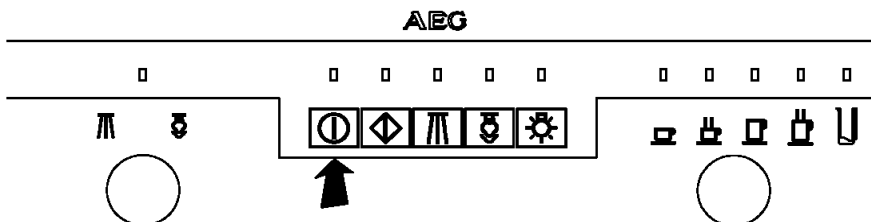


- Установите кофеварку на место, аккуратно задвинув в нишу до щелчка. Щелчок сигнализирует о фиксации кофеварки в рабочем положении.

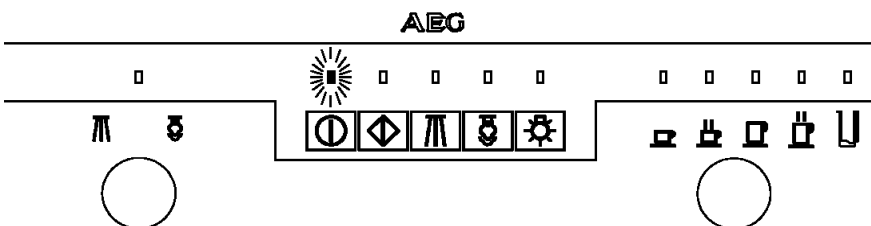


## Режим ожидания

- Будучи включенной и установленной в нишу, кофеварка находится в режиме ожидания: данное состояние характеризуется миганием индикатора режима работы.



- Удерживайте нажатой кнопку ВКЛ./ВЫКЛ, как показано на рисунке.



- Как только кофеварка будет готова к работе, индикатор загорится непрерывно, как показано на рисунке. Для перевода кофеварки обратно в РЕЖИМ ОЖИДАНИЯ повторите вышеописанную процедуру.

## 5. Аксессуары

- Кофеварка оснащена держателем фильтра, в который можно вставить два фильтра, то есть:
  - на 1 чашку
  - на 2 чашки.
- При использовании бумажных кофейных пакетиков пользуйтесь только фильтром на 1 чашку.
- В комплект к машине входит мерная ложка, которая поможет точно определить порцию молотого кофе (около 7,2 г).
- Кофеварка оснащена двумя насадками – на одну чашку кофе и на две чашки с регулировочным винтом. Одну из этих насадок в зависимости от ваших потребностей нужно навинтить на держатель фильтра.

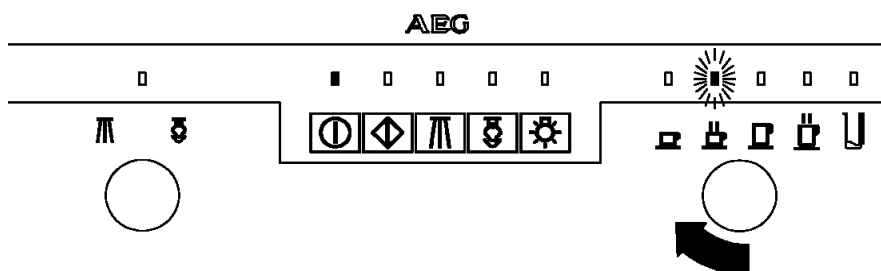


## 6. Выдвижной ящик (опция)

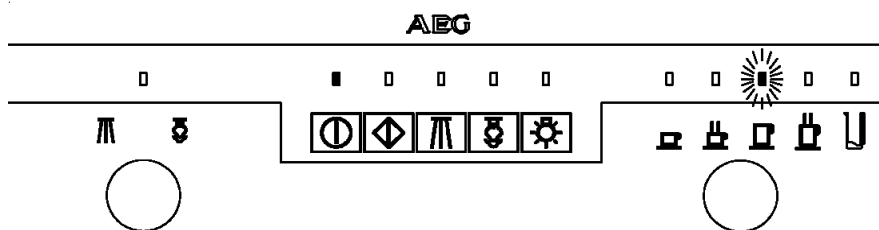
- Кофеварка по вашему желанию может быть оснащена удобным выдвижным ящиком с передней панелью из нержавеющей стали, модель **PES 8036m**. В ящике имеется много полезных отделений:
- Одно большое отделение для чашек и блюдец
- Емкость для кофейной гущи
- Отделение для всех аксессуаров (фильтры, мерная ложка)
- Поднос

## 7. Кофе

### Использование кофейных зерен

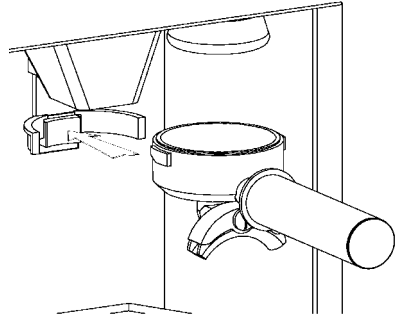


- Установите ручку дозатора кофе (B-19) на нужную порцию.

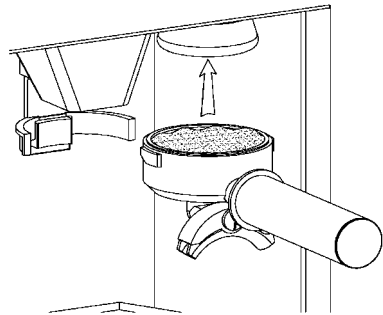


- При повороте ручки по часовой стрелке будет осуществлен выбор порции, условное обозначение которой расположено справа от ранее выбранной настройки. Напротив, при повороте ручки против часовой стрелки будет выбрана порция, условное обозначение которой расположено слева от ранее выбранной настройки.

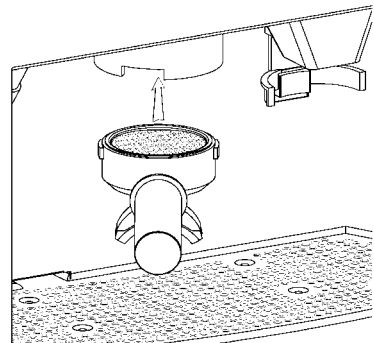
- Вставьте держатель фильтра под дозатор кофе, слегка нажав на соответствующую кнопку: при этом в фильтр автоматически выйдет ранее запрограммированная порция кофе.



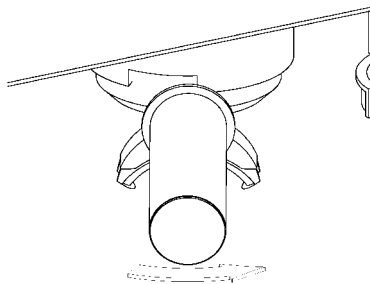
- Как только вы получите желаемую порцию молотого кофе, спрессуйте его устройством для прессования.



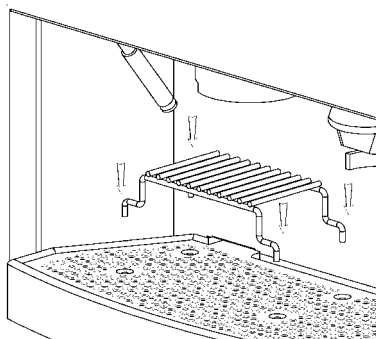
- Вставьте держатель фильтра в зажим, проверьте, надежно ли он закреплен.



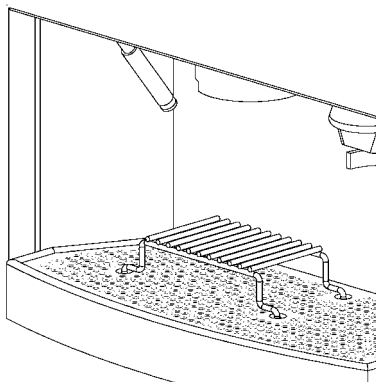
- Поверните ручку держателя фильтра слева направо, окончательно закрепив его в зажиме.



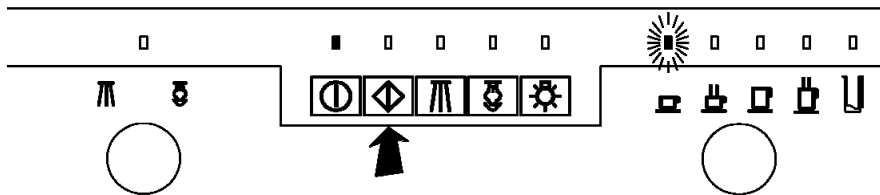
- При приготовлении эспрессо используйте гриль, установив его ножки в четыре соответствующие специальные отверстия.



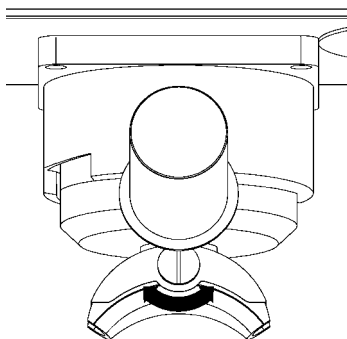
- Надежно зафиксируйте гриль в рабочем положении и проверьте его устойчивость. Подставьте под насадку держателя фильтра одну или две чашки. Посмотрите, не погас ли красный индикатор температуры воды, и если он горит, то дождитесь, пока он погаснет.



AEG

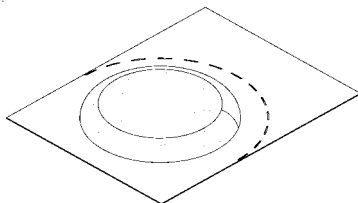


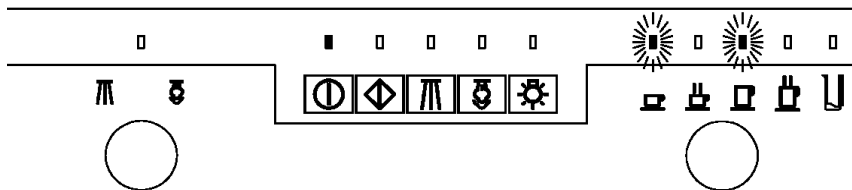
- Нажмите кнопку “Кофе”, и появившаяся в чашке порция кофе будет в точности соответствовать ранее выбранной и запрограммированной порции. Выньте держатель фильтра из зажима и удалите кофейную гущу.
- При использовании насадки на две чашки, одинаковые чашки могут наполняться кофе неравномерно. Эта проблема может быть устранена при помощи показанного на рисунке регулировочного винта: при его повороте по часовой стрелке насадка будет дозировать больше кофе в правую чашку, и наоборот, при повороте против часовой стрелки насадка будет дозировать больше кофе в левую чашку.



## Использование кофейных пакетиков (система E.S.E.)

- Сокращение E.S.E. означает Эспрессо Легкого Приготовления. Эта система является международным стандартом по завариванию кофе в подходящей кофеварке с использованием кофейных пакетиков (бумажные одноразовые пакетики с порцией прессованного обжаренного кофе). С помощью системы E.S.E. приготовление кофе производится легко, практически и экологически чисто, так как не требует особых приспособлений и не вредит окружающей среде. Более того, это еще и опрятный способ питья кофе - благодаря специальной упаковке кофе не высыпается и его легко можно убрать после использования.





- В данном приборе можно также использовать кофейные пакетики - бумажные одноразовые пакетики с порцией прессованного обжаренного кофе (только на одну чашку кофе).
- Действуйте так же, как и в случае использования кофейных зерен. После того, как кофе налит в чашку, выньте держатель фильтра из зажима и удалите использованный кофейный пакетик.

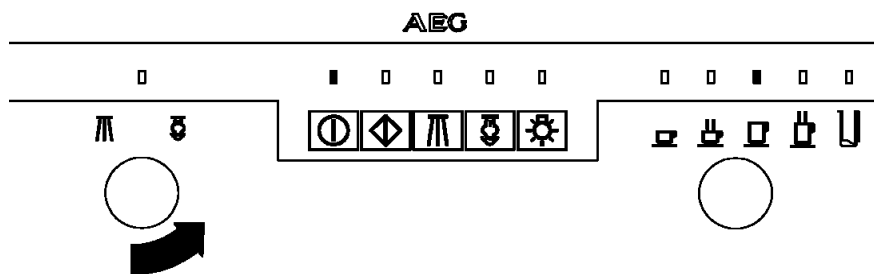
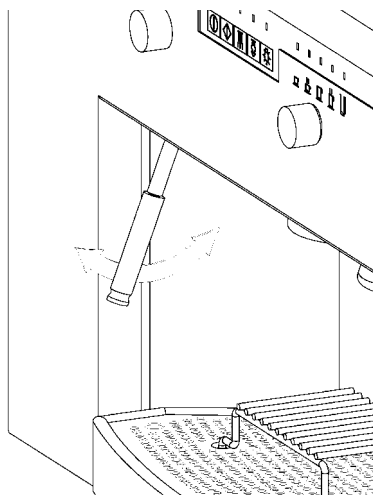


### **КАК ПРИГОТОВИТЬ ОТЛИЧНЫЙ ЭСПРЕССО**

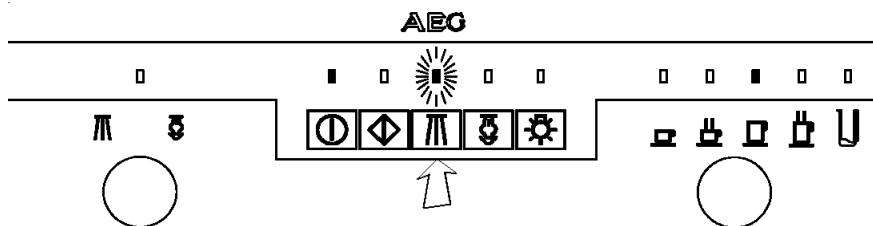
- Самые важные элементы, необходимые для приготовления качественного эспрессо – это чистота прибора и правильная температура.
- Следите за тем, чтобы фильтр, держатель фильтра и зажим всегда были чистыми.
- За исключением тех случаев, когда машина долгое время не используется, она должна быть включена, а держатель фильтра вставлен в зажим, чтобы подогреваться.
- Подогрейте чашки – для этого наполните их небольшим количеством горячей воды, нажав на кнопку “Кофе”. Таким образом, вода, оставшаяся в бойлере, выйдет и согреет держатель фильтра.
- После приготовления последней чашки кофе прочистите держатель фильтра. Для этого запустите программу приготовления кофе без использования кофе. Таким образом, вы удалите все оставшиеся крупинки кофе, которые могут изменить вкус следующих порций.
- Чтобы получился отличный эспрессо, время заваривания кофе должно составлять 15 – 25 секунд. Факторы, влияющие на длительность заваривания – это степень помола, величина порции молотого кофе, а также насколько сильно кофе был спрессован. Машина настроена на изготовление кофе очень хорошего качества. При необходимости вы можете изменить как степень помола кофе, так и величину порции молотого кофе (см. главу 4 - Инструкции по первому использованию кофеварки).
- **Полезный совет:** кофе – это гигроскопичное вещество, а это значит, что его качества тесно связаны с погодой (влажностью). Имейте в виду, что если влажность окружающего воздуха высокая, то следует использовать кофе более грубого помола, иначе кофе разбухнет и будет с трудом выходить. Если влажность воздуха низкая, наоборот, помол кофе должен быть мельче.

## 8. Горячая вода

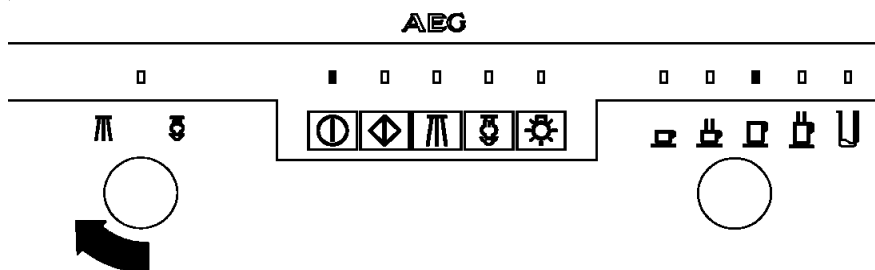
- Паровая трубка является выдвижной: для этого покрутите ее, как показано на рисунке.



- Подставьте контейнер под паровую трубку. Поверните ручку парового крана против часовой стрелки.



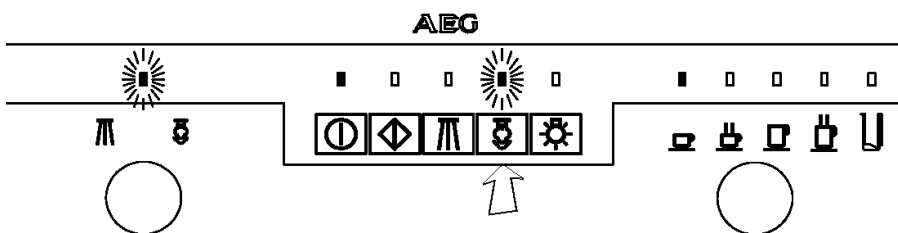
- Нажмите кнопку "Горячая вода", и вы получите порцию воды, соответствующую запрограммированной ранее. При необходимости нажмите кнопку "Горячая вода" еще раз, чтобы остановить воду.



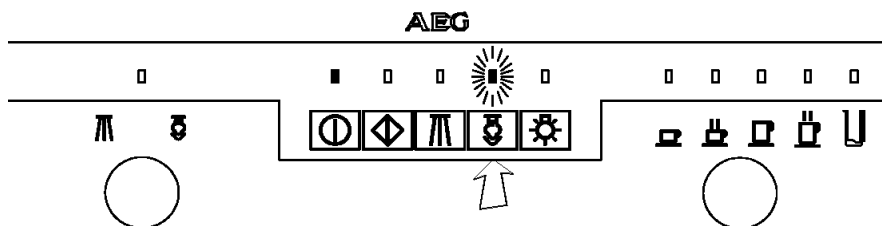
- Закройте паровой кран.

## 9. Пар

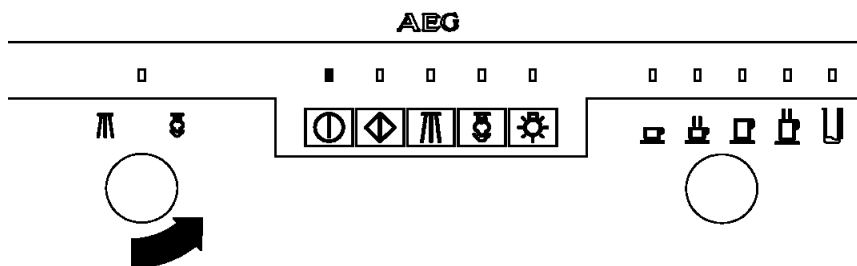
### Нагревание жидкостей



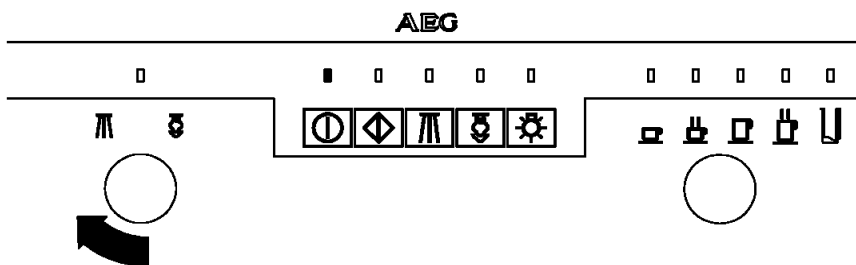
- Один раз нажмите кнопку “Пар”. Загорятся индикатор пара и индикатор температуры воды. Подождите, пока оба индикатора погаснут. Нажмите на кнопку “Пар” еще раз, чтобы процесс выработки пара прекратился.



- Чтобы проверить, выработался ли пар, опять нажмите на кнопку “Пар”: если индикатор температуры воды не загорается, это значит, что пар готов к использованию.



- Подставьте под паровую трубку контейнер с жидкостью, предназначенной для разогревания и поверните ручку парового крана против часовой стрелки.



- Подождите, пока жидкость не разогреется, и верните ручку парового крана в исходное положение.



**Внимание:** при приготовлении молока для капучино немного взболтайте пакет с молоком для достижения наилучшего результата.



**Внимание:** если пар готов к использованию, никогда не готовьте кофе. Если в этом случае Вам все же необходимо приготовить кофе, то, прежде всего, следует восстановить уровень воды в бойлере так, как описано в следующем параграфе.



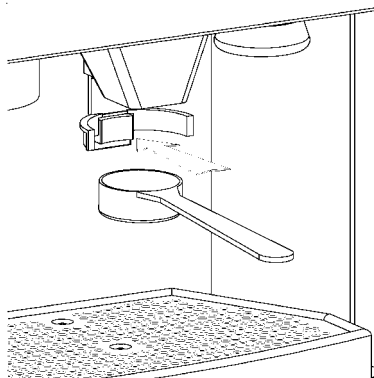
**Внимание:** после каждого использования пара нажимайте кнопку “Горячая вода” (в этом случае уровень воды в бойлере будет восстановлен).



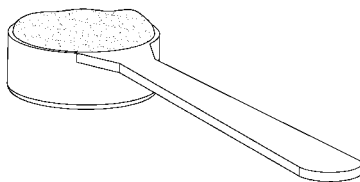
## 10. Программирование порции молотого кофе

- Кофеварка поступает с фабрики, уже настроенная на порцию кофе, идеально подходящую для приготовления 1 чашки эспрессо.
- Эту порцию, однако, можно увеличить или уменьшить, а выбранную Вами порцию ввести в память машины. Запрограммировать можно порцию только на одну чашку кофе. Время приготовления двух чашек кофе рассчитывается автоматически после введения в память машины данных на одну чашку.

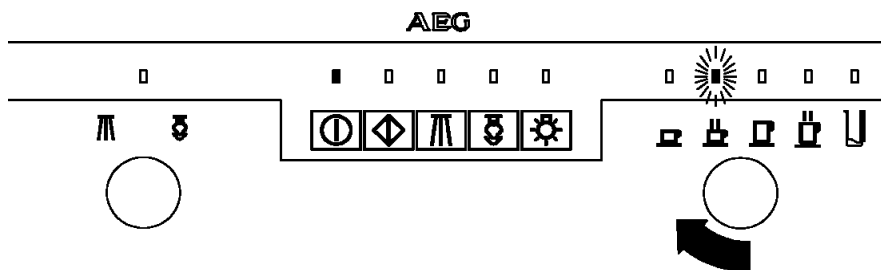
- Установите мерную ложку под дозатор кофе и нажмите кнопку включения кофемолки, как показано на рисунке. Кнопку не отпускайте. Приблизительно через 10 секунд активируется режим программирования, и заработает кофемолка.



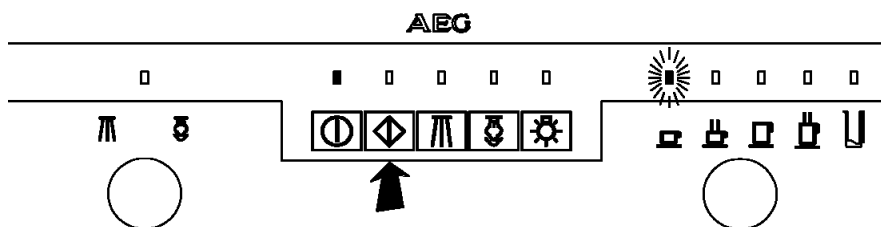
- Как только мерная ложка наполнится до краев, отпустите кнопку включения кофемолки, и полученная порция будет автоматически занесена в память.



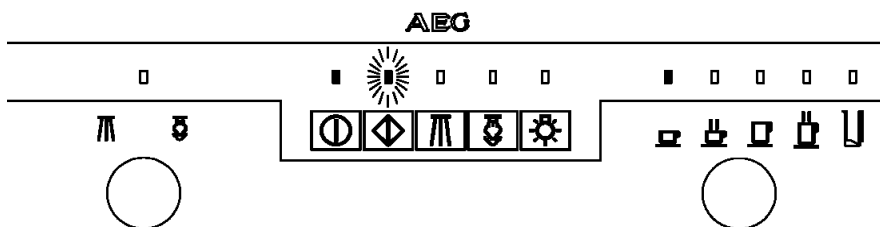
## 11. Программирование порции кофе на одну чашку



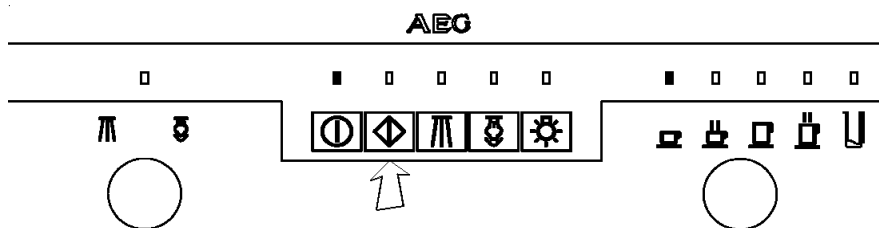
- Порция кофе в чашке может быть изменена по Вашему желанию. Установите ручку дозатора кофе на индикатор дозировки желаемой порции кофе и приготовьте порцию кофе в держателе фильтра. Вставьте держатель фильтра в зажим и подставьте под него одну или две чашки, в зависимости от выбранной программы.



- Чтобы начать программирование, нажмите и удерживайте кнопку “Кофе” примерно 5 секунд.

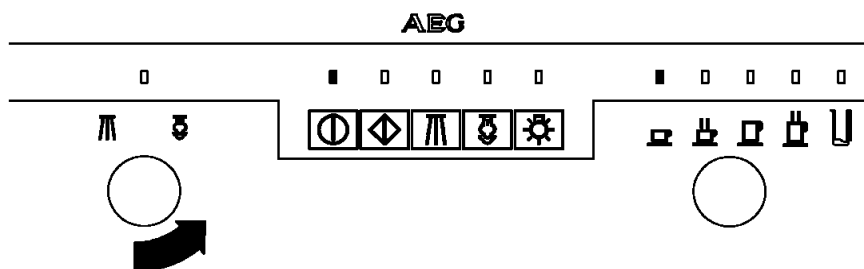


- Как только польется кофе, отпустите кнопку (тем временем индикатор кофе будет мигать).

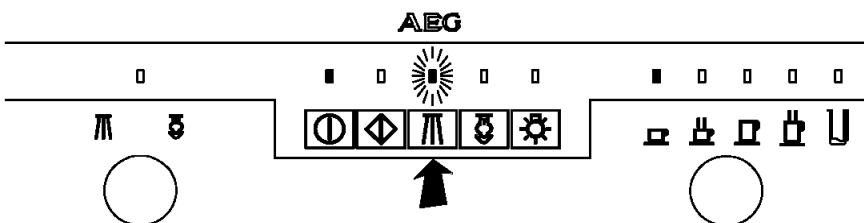


- Когда будет получено желаемое количество кофе, снова нажмите кнопку “Кофе”, и полученная порция будет автоматически сохранена в блоке управления.

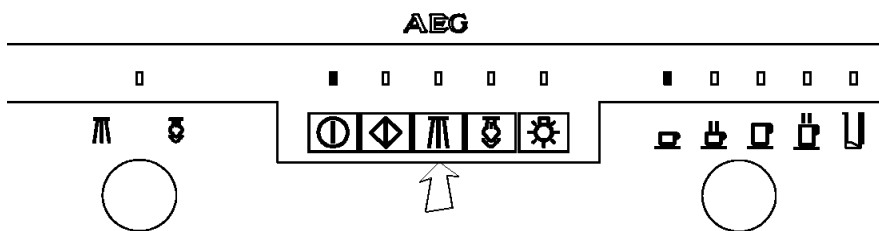
## 12. Программирование порции горячей воды



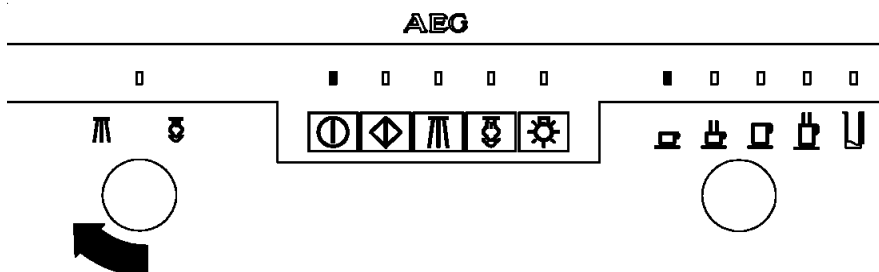
- Поставьте контейнер под паровую трубку и поверните ручку парового крана против часовой стрелки.



- Чтобы войти в режим программирования, нажмите и не отпускайте кнопку “Горячая вода” примерно 5 секунд (при этом будет мигать индикатор воды).



- Отпустите кнопку, как только польется вода. Когда вы получите нужное количество воды, вновь нажмите кнопку “Горячая вода”, и это количество воды будет автоматически сохранено в блоке управления.



- Закройте паровой кран.

## 13. Рецепты

### Итальянский капучино

Это порция эспрессо, смешанного с нагретым на пару молоком, которое смягчает вкус кофе и образует сверху обильную пену. Подается в большой чашке.

Налейте холодное молоко в высокий кувшин и подогрейте его струей пара. В кофе эспрессо добавляется только молочная пена – слегка раскачивая кувшин взад и вперед, наклоните его и вылейте пену или снимите пену ложкой и добавьте в кофе.

Для вкуса также можно слегка посыпать молочную шапочку порошком какао.

### Венецианский капучино

Этот рецепт возник благодаря старинной австрийской традиции.

Приготовьте слабый эспрессо – для этого машина должна поработать дольше обычного (30 - 35 секунд), добавьте горячее молоко, а затем взбитые сливки. Подавать в чашке среднего размера (что-то среднее между чашкой для эспрессо и капучино).

Украсьте стружками шоколада.

## **Холодный коктейль эспresso**

Пенный и очень освежающий приятный напиток в жаркий день.

Приготовьте кофе эспresso, добавьте сахар и вылейте в шейкер для коктейлей вместе с крупными кубиками льда. Встряхивайте несколько секунд. Подавать в высоком стакане.

## **Ирландский кофе**

Тонизирующий напиток.

Нагрейте высокий стакан и смешайте в нем восемь частей горячего кофе с одной частью виски, добавьте коричневый сахар.

Аккуратно положите свежевзбитые сливки на внешнюю часть ложки и опустите в стакан так, чтобы сливки плавали на поверхности: в результате сверху получится слой холодных взбитых сливок, а под ним – горячий черный кофе.

## **Кофе по-мексикански**

Этот напиток обладает сильным и экзотическим вкусом.

Смешайте порцию жирных сливок, половину чайной ложки корицы, щепотку мускатного ореха и сахар в маленькой чашке и взбивайте до образования пены.

Налейте в чашку среднего размера чайную ложку шоколадного сиропа и кофе, добавьте щепотку корицы и перемешайте.

Верх украсьте чайной ложкой ванильного крема.

## **Капучино с мороженым**

Подогрейте в кастрюле 2 чашки кофе эспresso, 3/4 чашки сливок и 1/2 чашки сахара, доведите до кипения.

Дайте остыть, прежде чем поместить в морозильную камеру на 4-5 часов.

Переставьте мороженое из морозильной камеры в холодильное отделение за полчаса до подачи на стол.

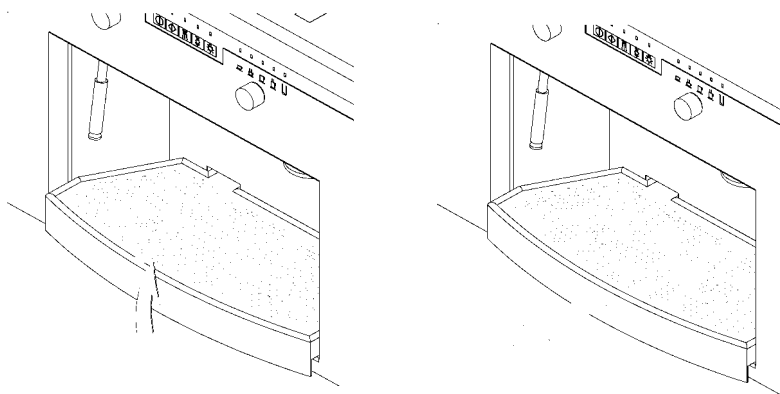
Положите в розетку два-три шарика мороженого и украсьте жареными кофейными зернами.

# **14. Чистка и техническое обслуживание**

## **Внешние поверхности**

- Внешние поверхности машины следует мыть мягкой тканью без применения агрессивных чистящих средств. Ни при каких обстоятельствах не пользуйтесь абразивными порошками или железными губками для чистки стальных деталей. Протрите насухо мягкой тканью.

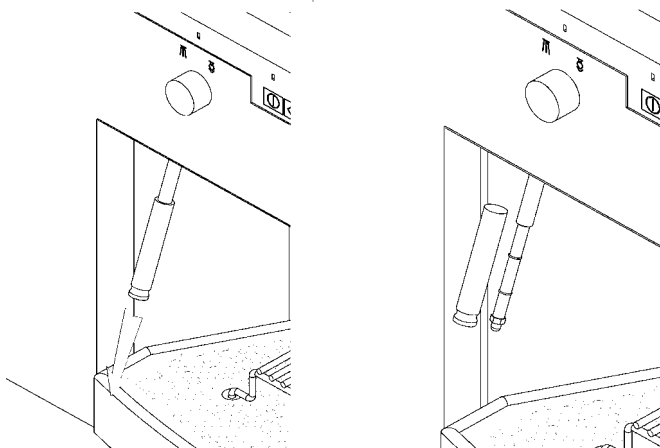
## Лоток для капель



- Выньте лоток для капель как показано на рисунке.
- Следите за тем, чтобы лоток периодически опорожнялся, иначе пролившаяся жидкость может испачкать или повредить мебель, в которую встроена кофеварка. Лоток для капель и решетку можно мыть в посудомоечной машине.

## Фильтр / держатель фильтра / зажим

- Всегда содержите фильтр, держатель фильтра и зажим в чистоте. Удаляйте все остатки кофе, так как они могут повлиять на вкус следующих порций и спровоцировать течь. Ежемесячно мойте фильтр и держатель фильтра в посудомоечной машине.



- Необходимо периодически чистить паровую трубку. При изготовлении молока для капучино трубка загрязняется изнутри. Снимите ее, как показано на рисунках выше, и вымойте губкой в теплой воде.

**Внимание:** во избежание получения ожогов при чистке паровой трубки всегда выключайте прибор, а затем ждите, по крайней мере, 20 минут, чтобы паровая трубка остыла.

## Резервуар для воды

- Если вы не собираетесь пользоваться машиной долгое время, смените воду в резервуаре и опорожните бойлер путем многократного нажатия на кнопку “Кофе”.
- Периодически мойте резервуар для воды, чтобы удалять накипь.
- Резервуар для воды можно мыть в посудомоечной машине.
- Декальцинирующий фильтр Brita нужно менять после приготовления приблизительно 2000 порций кофе или, по крайней мере, раз в полгода.

## Цикл очистки бойлера

- Данный прибор использует при работе воду, поэтому естественно, что в бойлере кофеварки может образоваться накипь.
- Поэтому рекомендуется каждые полгода проводить следующие процедуры:
- Налейте в резервуар для воды 1,5 литра воды, добавьте туда полстакана уксуса или лимонной кислоты.
- Выполните операции, требующиеся для приготовления нескольких чашек кофе (см. предыдущую главу “Кофе”), но не используйте при этом ни молотый кофе, ни кофейные пакетики, чтобы через фильтр проходила только вода. Резервуар для воды должен быть полностью опорожнен.
- Снова заполните резервуар холодной водой и еще раз проведите вышеописанную операцию (без кофе, как и раньше), чтобы промыть бойлер.

## 15. Установка

### Встраивание в модульную мебель

Чтобы прибор хорошо работал при установке внутрь модульной мебели, мебель должна удовлетворять определенным требованиям.

В соответствии с нормами безопасности правильная установка прибора в мебель должна гарантировать защиту от контактов с электрическими частями прибора и с деталями, имеющими только функциональную изоляцию.

Все защитные компоненты, даже кожух (если, например, прибор встраивается в крайние элементы мебели), должны быть надежно

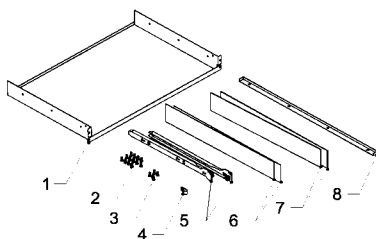
закреплены так, чтобы их невозможно было снять без помощи специальных инструментов.

Прибор должен быть установлен на некотором расстоянии от холодильника или морозильной камеры, так как тепло, которое выделяет кофеварка, может пагубно отразиться на работе этих приборов.

## Компоненты для установки

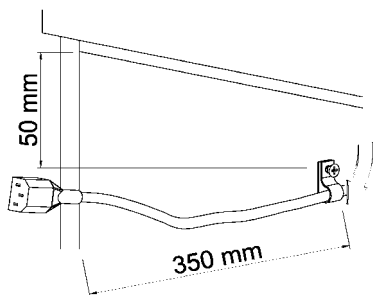
Данная кофейная машина должна монтироваться в нишу высотой 380 мм и шириной от 560 мм до 568 мм. Она оснащена следующими компонентами для установки:

1. 1 монтажное основание
2. 13 саморезов 3,9 x 19
3. 4 винта М 4 X 16
4. 1 хомут кабеля питания
5. 2 телескопические направляющие
6. 2 боковые пластины 1 мм
7. 2 боковые пластины 2 мм
8. 1 выравнивающая планка



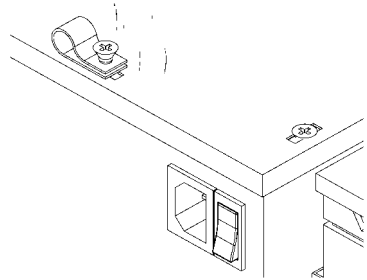
## Подключение к электричеству

- Зафиксируйте кабель питания на левой стороне корпуса при помощи саморезов и хомута, как показано на рисунке.

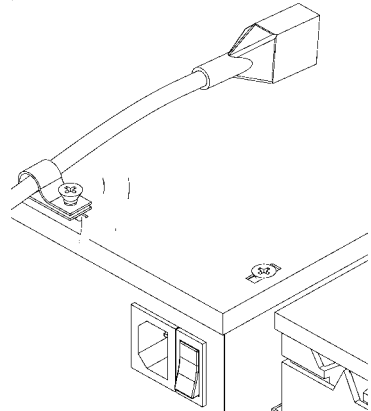




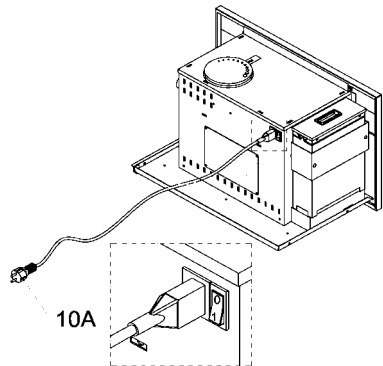
- Открутите установленный на машине хомут кабеля питания.



- Укрепите кабель питания на машине, как показано на рисунке.

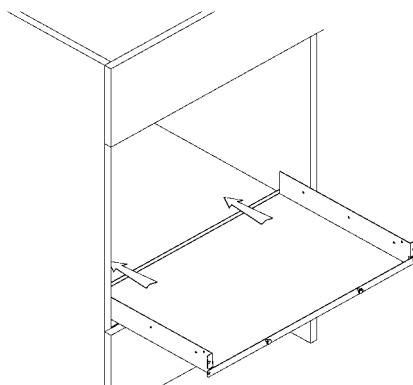


- Подключите кабель питания как показано на рисунке. Данный прибор рассчитан на работу от однофазной сети переменного тока 230 В (O/1/G). Подключение должно осуществляться через розетки, рассчитанные на 10 А и защищенные дифференциальным терромагнитным рубильником (230 В; 10 А;  $I_{\Delta n} = 0.003 \text{ A}$ ) с расстоянием между контактами минимум 3 мм.

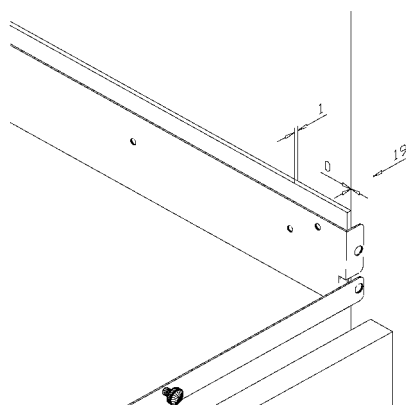
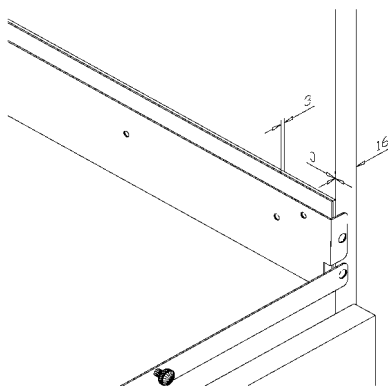


## Установка прибора без выдвигающего ящика

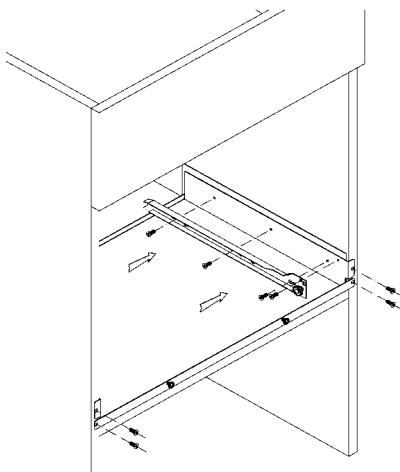
- Положите монтажное основание из комплекта машины в нишу, в которую будет встраиваться прибор.



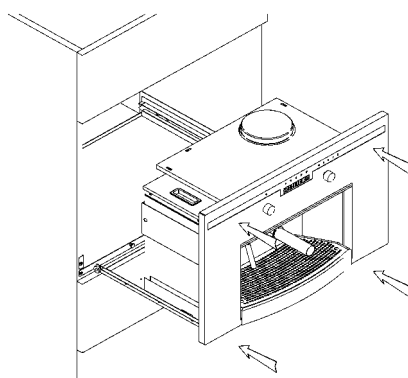
- Для компенсации возможного несоответствия размеров ниши и корпуса установите боковые пластины. Ширина ниши, в которую вы намерены вставить кофейную машину, определяется толщиной боковых сторон ниши. Чтобы компенсировать возможное несоответствие размеров ниши и корпуса к прибору прилагаются 4 боковые пластины (2 штуки по 2 мм и 2 штуки по 1 мм толщиной). Они используются для компенсации внутренней ширины ниши и позволяют получить ширину в 562/560 мм.



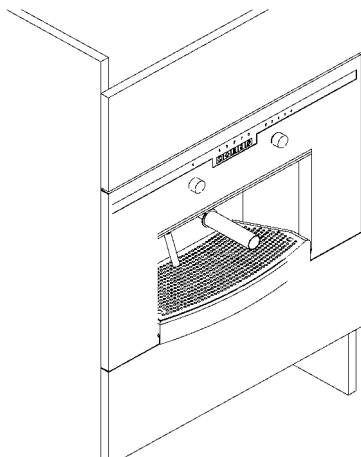
- Закрепите монтажное основание при помощи четырех саморезов через 4 лицевых отверстия основания. Затем при помощи оставшихся 8 саморезов установите 2 телескопические направляющие.



- Установите кофейную машину: направляющие на машине должны войти в крепления, которые установлены в нише.

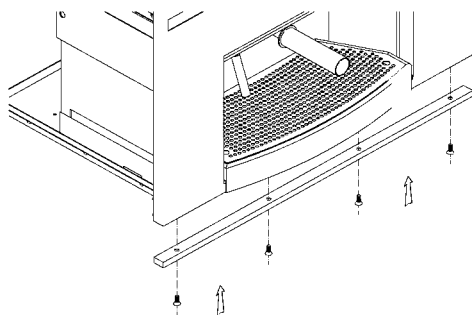


- Задвиньте машину в нишу до упора, пока не услышите щелчок фиксатора.



## Установка выравнивающей планки

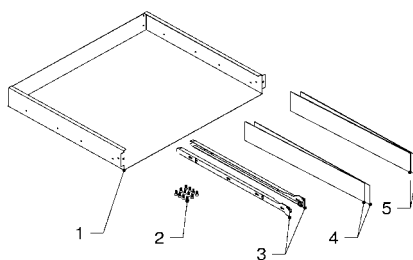
- Если данный прибор устанавливается совместно с другими бытовыми приборами, его можно разместить на 10 мм выше духового шкафа. Выровняйте композицию, укрепив под лицевой панелью кофеварки при помощи четырех винтов М 4х16 подходящую планку, как показано на рисунке.



## Компоненты для установки выдвижного ящика (опция)

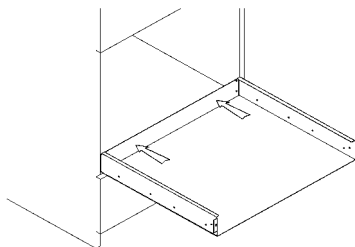
Данный ящик должен монтироваться в нише высотой 80 мм и шириной от 560 мм до 568 мм. Кофеварка оснащена следующими компонентами для его установки:

1. 1 монтажное основание
2. 12 саморезов 3,9 x 19
3. 2 телескопические направляющие
4. 2 боковые пластины 1 мм
5. 2 боковые пластины 2 мм

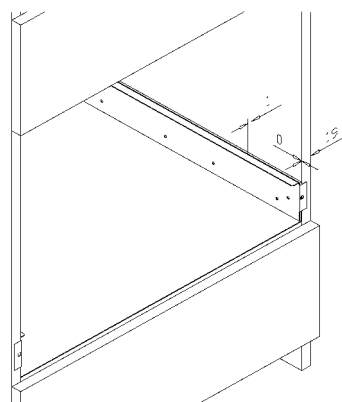
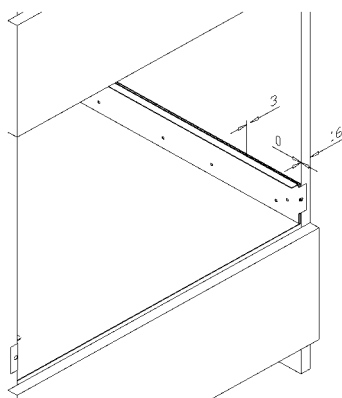


## Установка с выдвижным ящиком

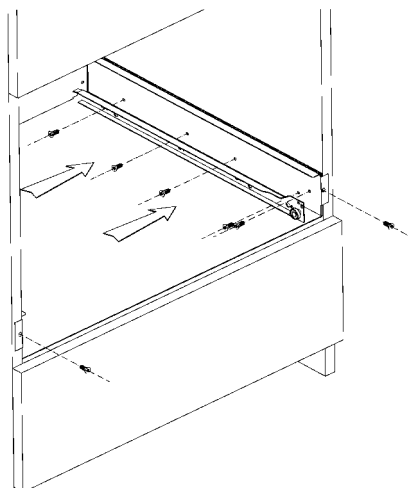
- Положите монтажное основание **выдвижного ящика** в нишу, в которую будет встраиваться прибор.



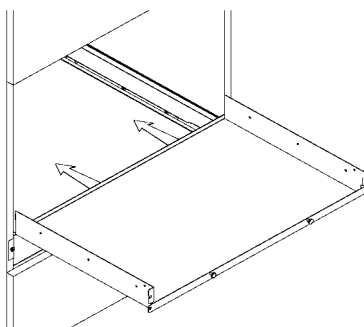
- Для компенсации возможного несоответствия размеров ниши и корпуса установите боковые пластины **выдвижного ящика**. Ширина ниши, в которую вы намерены вставить выдвижной ящик, определяется толщиной боковых сторон ниши. Чтобы компенсировать возможное несоответствие размеров ниши и корпуса, к ящику прилагаются 4 боковые пластины (2 штуки по 2 мм и 2 штуки по 1 мм толщиной). Они используются для компенсации внутренней ширины ниши и позволяют получить ширину в 562/560 мм.



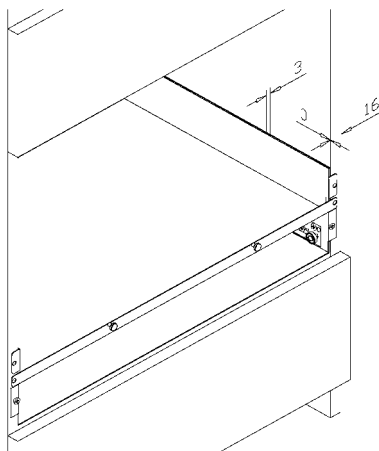
- Закрепите монтажное основание при помощи четырех саморезов через 4 лицевых отверстия основания. Затем при помощи оставшихся 10 саморезов установите 2 телескопические направляющие. Все эти саморезы входят в комплектацию **выдвижного ящика**.



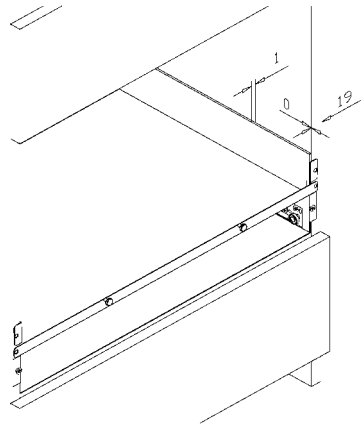
- Поместите монтажное основание **кофейной машины** на монтажное основание выдвижного ящика.



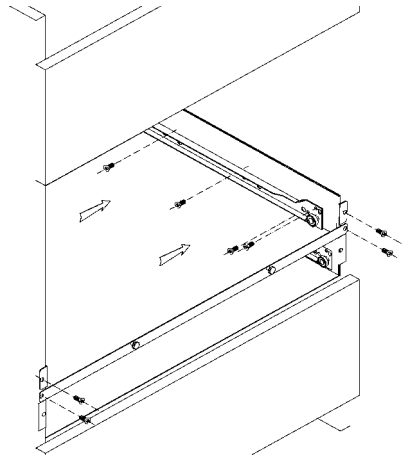
- Для компенсации возможного несоответствия размеров ниши и корпуса установите боковые пластины из комплекта **кофеварки**. Ширина ниши, в которую вы намерены вставить кофеварку, определяется толщиной боковых сторон ниши.



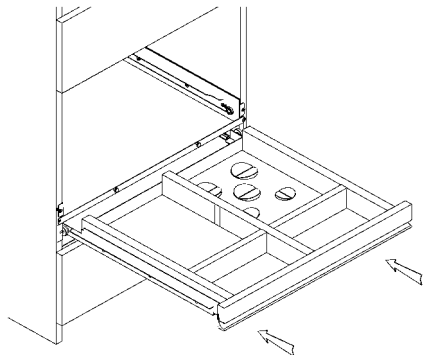
- Чтобы компенсировать возможное несоответствие размеров ниши и корпуса в комплект кофеварки входят 4 боковые пластины (2 штуки по 2 мм и 2 штуки по 1 мм толщиной). Они используются для компенсации внутренней ширины ниши и позволяют получить ширину в 562/560 мм.



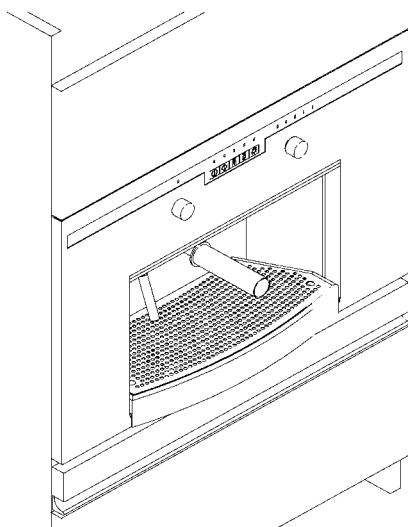
- Закрепите монтажное основание **кофеварки** при помощи четырех саморезов через 4 лицевых отверстия основания. Затем при помощи оставшихся 8 саморезов установите 2 телескопические направляющие. Все эти саморезы входят в комплектацию **кофеварки**.



- Установите выдвижной ящик: направляющие на ящике должны войти в крепления, которые установлены в нише. Задвиньте ящик в нишу до упора.



- Установите кофейную машину: направляющие на машине должны войти в крепления, которые установлены в нише. Задвиньте машину в нишу до упора, пока не услышите щелчок фиксатора.



## 16. Сбои в работе прибора...

В случае возникновения сбоев в работе прибора убедитесь в том, что неполадка произошла не по причине:

1. Отсутствия электричества
2. Отсутствия воды в резервуаре

В случае повреждения кабеля питания или при необходимости проведения технического обслуживания обращайтесь в **авторизованный сервисный центр**.

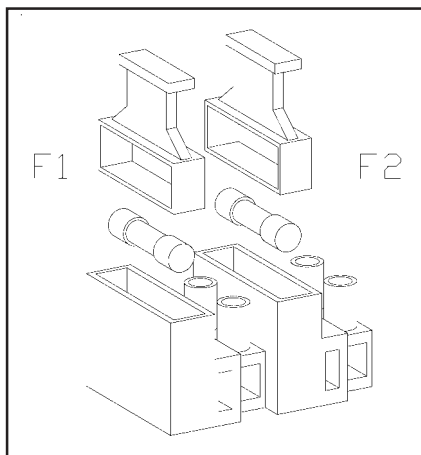


## 17. Технические характеристики

Размеры кофеварки:

- Ширина	594 мм
- Глубина	260 мм
- Высота	378 мм
- Объем резервуара для воды	2,5 литра
- Вес нетто	17 кг
- Вес брутто	19 кг
- Напряжение питания	230 В
- Номинальная мощность	1150 Вт
- Потребляемая мощность нагреват. элемента	1000 Вт
- Потребляемая мощность помпы	50 Вт
- Рабочее давление	12 бар
- Предохранитель	10 А

### Предохранители



F1: Предохранитель  $\varnothing 5 \times 20$  мм –  $V_n = 250$  В –  $I_n = 10$  А

F2: Предохранитель  $\varnothing 5 \times 20$  мм –  $V_n = 250$  В –  $I_n = 0.5$  А

## **18. Техническая поддержка, запасные части и гарантия**

### **Сервисное обслуживание и запасные части**

В случае необходимости ремонта прибора, или если Вы хотите приобрести запасные части, обратитесь в ближайший авторизованный сервисный центр. См. отдельный список авторизованных сервисных центров.

При обращении в сервисный центр от Вас потребуется следующая информация:

1. Ваше имя, адрес;
2. Ваш телефонный номер;
3. Краткое и четкое описание неисправности;
4. Модель, продуктовый и серийный номера прибора (указаны в табличке с техническими данными);
5. Дата покупки.

Если срок гарантии на Ваш прибор еще не истек, обязательно проведите проверки, описанные в разделе “Сбои в работе прибора...” перед вызовом мастера. Вам придется оплатить устранение проблемы, если она вызвана одной из указанных причин, а также механической или электрической неисправностью, произошедшей по Вашей вине.