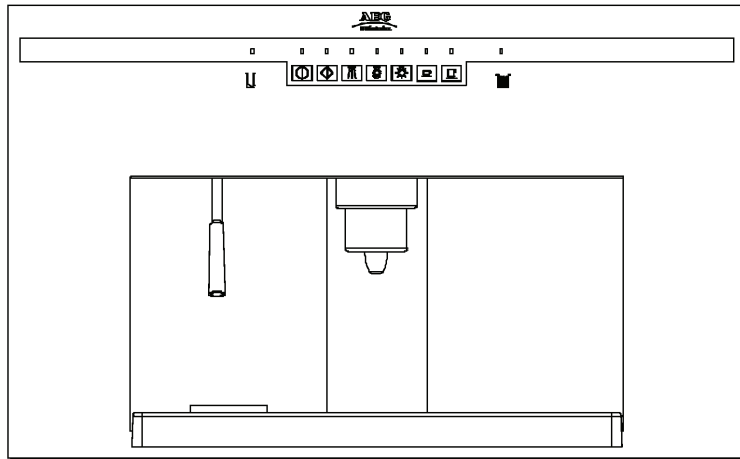


**Встраиваемая кофеварка**

**PE 9038 M**

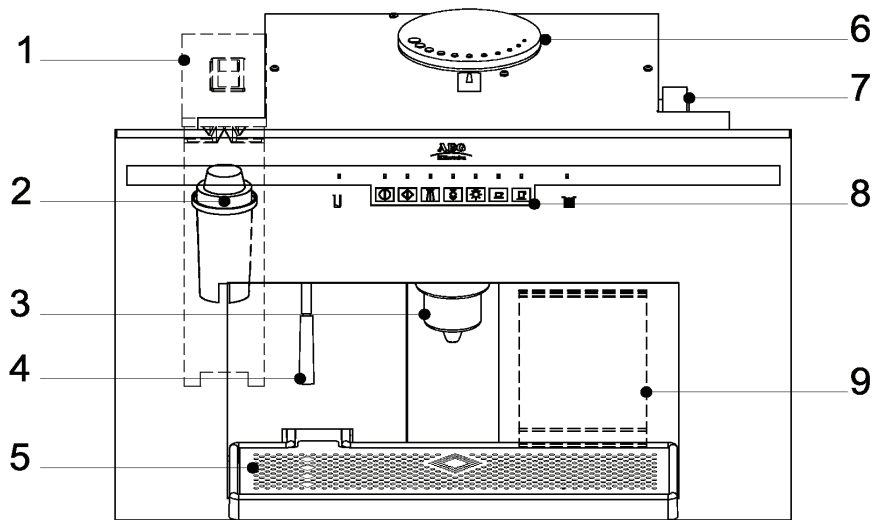
**Инструкция по установке и  
эксплуатации**

## СОДЕРЖАНИЕ



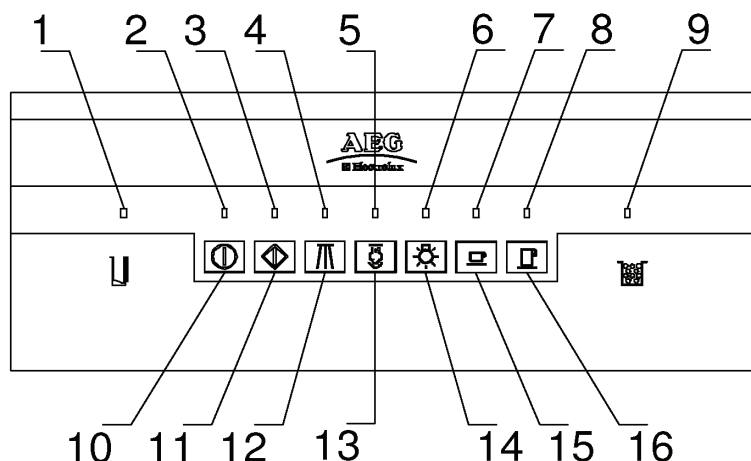
1. Описание кофе-машины
2. Описание панели управления: сенсорные кнопки
3. Инструкции по безопасности
4. Инструкции по первому использованию
5. Приготовление кофе
6. Горячая вода
7. Пар
8. Программирование порции молотого кофе
9. Программирование порции кофе на одну чашку
10. Система сигнализации
11. Рецепты
12. Техническое обслуживание и уход
13. Установка
14. Сбои в работе прибора
15. Технические характеристики
16. Техническая поддержка, запасные части и гарантия

## 1. Описание кофе-машины



1. Резервуар для воды
2. Фильтр Brita
3. Дозатор кофе
4. Паровая трубка
5. Лоток для капель
6. Контейнер для кофейных зерен
7. Регулятор степени помола
8. Панель управления
9. Отделение для кофейной гущи

## 2. Описание панели управления: сенсорные кнопки



1. Индикатор отсутствия воды
2. Сигнальный индикатор режима работы
3. Индикатор Старт
4. Индикатор горячей воды
5. Индикатор пара
6. Индикатор освещения
7. Индикатор "кофе эспрессо"
8. Индикатор "некрепкий кофе"
9. Индикатор наличия кофейных зерен
10. Кнопка режима работы ВКЛ-ВЫКЛ/РЕЖИМ ОЖИДАНИЯ
11. Кнопка Старт
12. Кнопка "Горячая вода"
13. Кнопка "Пар"
14. Кнопка включения освещения
15. Кнопка "Кофе эспрессо"
16. Кнопка "Некрепкий кофе"

### Сенсорные кнопки: Инструкции по использованию

Сенсорные кнопки являются отличительной характеристикой данной модели. Легким нажатием на соответствующий символ осуществляется включение выбранной функции кофе-машины. На эти кнопки требуется нажимать (хоть и слабо), точно также, как и на обычные кнопки, что сделано во избежание случайного включения функций кофе-машины.

### 3. Инструкции по безопасности

Пожалуйста, прочитайте инструкцию перед началом эксплуатации прибора и сохраните ее для возможного обращения в будущем. Цель приведенных ниже инструкций - обеспечить Вашу безопасность. Четко уясните их.

#### Правильная эксплуатация

- Кофе-машина предназначена для использования в домашнем хозяйстве. Производитель не несет ответственности за любые повреждения, вызванные неправильной или неправомерной эксплуатацией прибора.
- В целях безопасности не допускается вносить изменения в конструкцию прибора.

#### Перед первым включением

- Проверьте прибор на предмет повреждений при транспортировке. Запрещается включать поврежденный прибор в электрическую сеть. В случае обнаружения повреждений обратитесь к поставщику.

#### Безопасность детей

- Храните упаковочные материалы в недоступном для детей месте.
- Перед утилизацией прибора его необходимо окончательно вывести из строя, отрезав электрический провод.

#### **ВО ВРЕМЯ РАБОТЫ**

#### **ВНИМАНИЕ:**

**Для приготовления качественного кофе фильтр кофе-машины будет всегда горячим. Поэтому будьте осторожны при использовании кофе-машины во избежание получения ожогов.**

- Данным прибором могут пользоваться только взрослые. **Следите за тем, чтобы прибор находился вне досягаемости детей.**
- Любые попытки изменить технические характеристики прибора очень опасны! Они повлекут за собой аннулирование гарантии.
- **Всегда содержите прибор в чистоте!**
- **Во время работы внешние части данного прибора сильно нагреваются и остаются горячими долгое время, даже после выключения прибора. Не подпускайте детей к прибору до тех пор, пока он полностью не остынет.**
- **Перед очисткой прибора или техническим обслуживанием обязательно выньте вилку из розетки.**
- Если в работе прибора произошел сбой, **не пытайтесь отремонтировать его самостоятельно.** Прочитайте инструкцию и, если вы не найдете нужной информации, **обратитесь в авторизованный сервисный центр.** Техническое обслуживание должно осуществляться только техническим персоналом, уполномоченным изготовителем. Рекомендуем использовать только оригинальные запчасти.

## УСТАНОВКА И ТЕХНИЧЕСКОЕ ОБСЛУЖИВАНИЕ

Очень важно, чтобы инструкция по эксплуатации хранилась вместе с прибором, чтобы вы могли найти ответы на любые вопросы, которые могут возникнуть в дальнейшем. Если прибор будет продан или передан другому владельцу, обязательно передайте новому владельцу инструкцию по эксплуатации, чтобы он смог ознакомиться с функциями прибора и необходимыми рекомендациями.

- Установка прибора и подключение к электросети должны производиться только **КВАЛИФИЦИРОВАННЫМ СПЕЦИАЛИСТОМ. ОТКЛЮЧАЙТЕ ПРИБОР ОТ СЕТИ** перед проведением технического обслуживания.
- Как только вы снимете с прибора упаковку, осмотрите его на предмет повреждений, полученных при транспортировке. Проверьте состояние кабеля питания и вилки. Если вы обнаружили какие-либо повреждения, немедленно обратитесь к продавцу или в сервисный центр.
- **Изготовитель не несет ответственности за несоблюдение изложенных в инструкции правил техники безопасности.**

## ЗАЩИТА ОКРУЖАЮЩЕЙ СРЕДЫ

### **УПАКОВКА**

- Все использованные для упаковки материалы являются экологически чистыми и пригодными для переработки. Примите участие в деле защиты окружающей среды и сдавайте мусор в специальный центр по сбору вторичного сырья.

### **УТИЛИЗАЦИЯ**

#### **Упаковочный материал**

Все материалы являются экологически чистыми.

Пластиковые материалы пригодны для переработки. Они промаркированы следующим образом:

>PE< - полиэтилен, например упаковочная пленка и пакеты

>PS< - полистирол, например, упаковочные прокладки. Они не содержат фторхлоруглерода.

Картонные материалы изготовлены из макулатуры. Их следует повторно сдать на переработку.

#### **Вышедшие из употребления приборы**

- Используйте только легальные свалки.

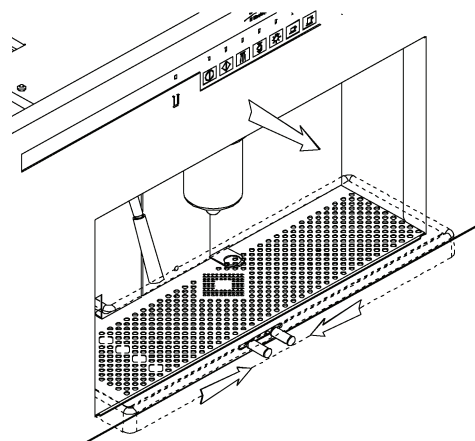
Обратитесь в местный муниципалитет за информацией о существующих возможностях утилизации мусора.

**Данный прибор соответствует директиве ВТ 73/29, нормам электробезопасности EN 60335-1 (август 1995 - безопасность бытовых электрических приборов и подобных им - Общие Положения) и EN 60335-2-15 (апрель 1996 - частные положения о приборах для нагревания жидкостей), директиве EMC 89/336 в соответствии со следующими нормами: 55014-1; 55014-2; 61000-3-2; 61000-3-3**

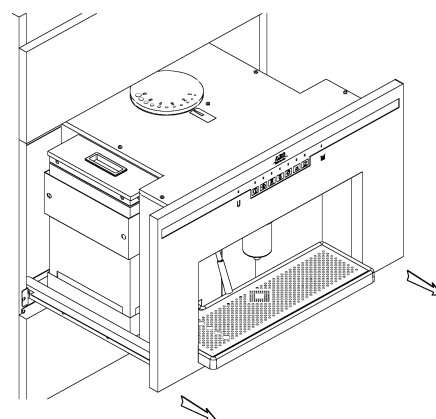
## 4. Инструкции по первому использованию кофе-машины

### Наполнение резервуара для воды

Нажмите на блокировочные рычаги, расположенные под лотком для капель и вытяните кофе-машину, как показано на рисунке.



На специальных телескопических кронштейнах выдвиньте кофе-машину из ниши.



### Жесткость воды:

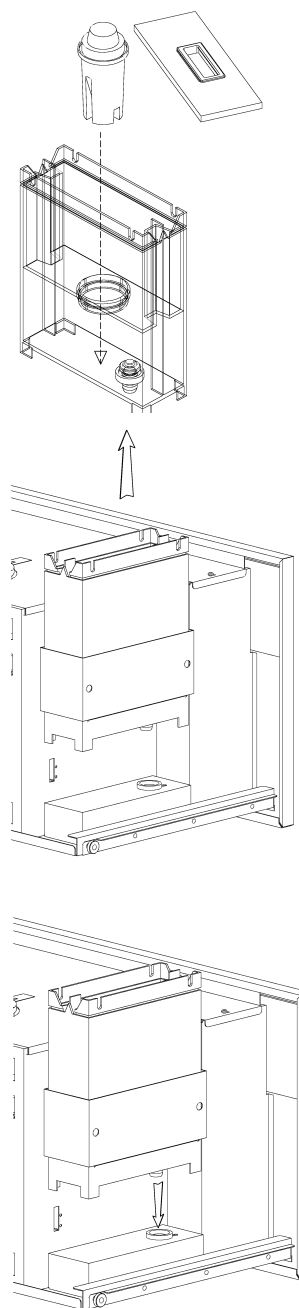
- Прежде чем наливать в резервуар воду, оставьте декальцинирующий фильтр Brita в холодной воде минимум на 30 мин. Следуйте инструкциям на упаковке фильтра. Затем установите фильтр в резервуар, как показано на рисунке.

- Если машина долгое время не будет использоваться, смените воду в резервуаре.

- Фильтры Brita можно приобрести в магазинах бытовой техники, в наших сервисных центрах или в авторизованных магазинах запасных частей.

- Снимите резервуар как показано на рисунке и налейте в него приблизительно 2,5 литра воды.

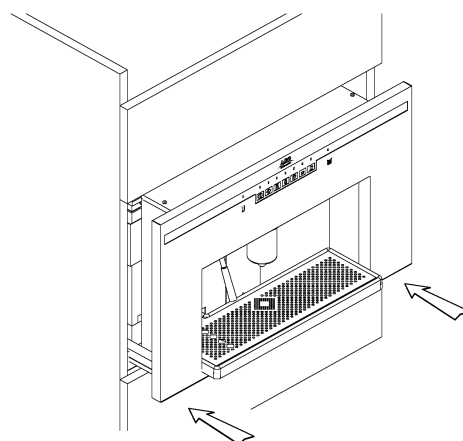
- Установите резервуар на место, следите за тем, чтобы водяной клапан в нижней части резервуара плотно сел в отверстие в корпусе.





Установите выключатель ВКЛ/ВЫКЛ (на задней панели прибора) в положение ВКЛ.

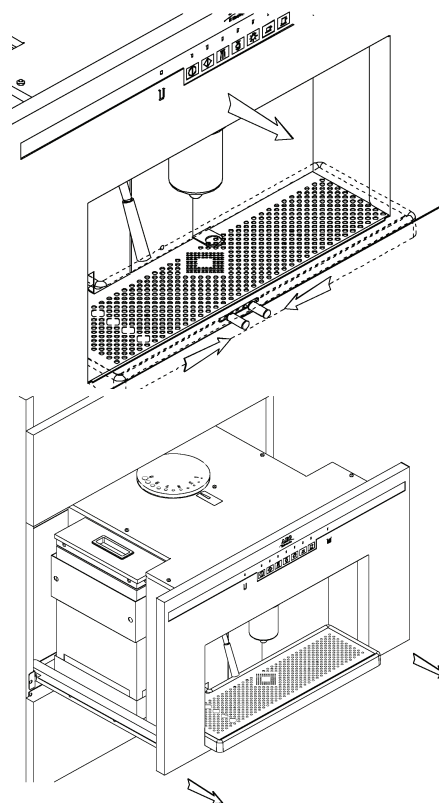
Установите кофе-машину на место, аккуратно задвинув в нишу до щелчка. Щелчок сигнализирует о фиксации кофе-машины в рабочем положении.



### **Заполнение контейнера для кофейных зерен**

Нажмите на блокировочные рычаги, расположенные под лотком для капель и вытяните кофе-машину, как показано на рисунке.

На специальных телескопических кронштейнах выдвиньте кофе-машину из ниши.

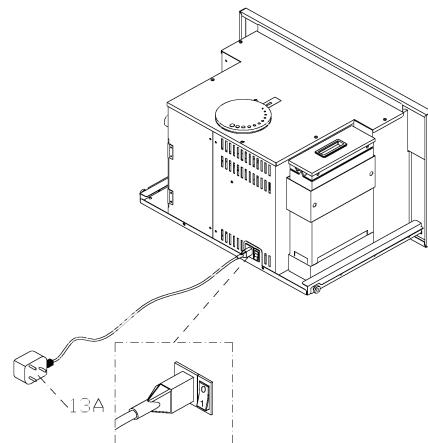
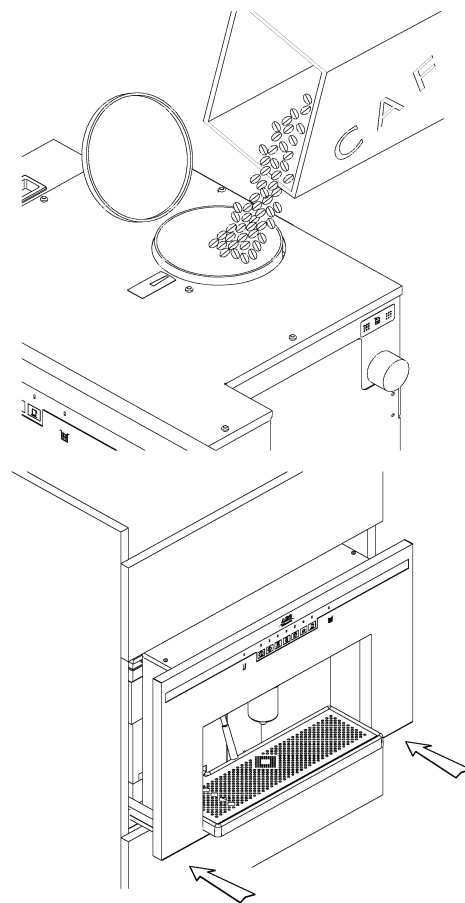


Насыпьте в контейнер для кофейных зерен, расположенный вверху прибора, около 200 г кофейных зерен.

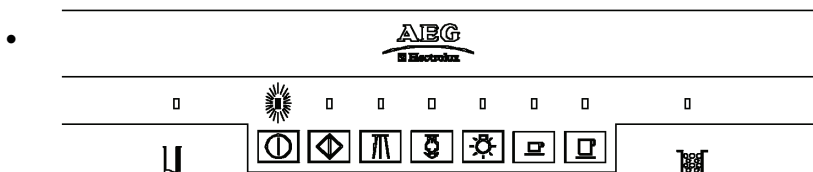
Установите кофе-машину на место, аккуратно задвинув в нишу до щелчка. Щелчок сигнализирует о фиксации кофе-машины в рабочем положении.

### **Первое включение**

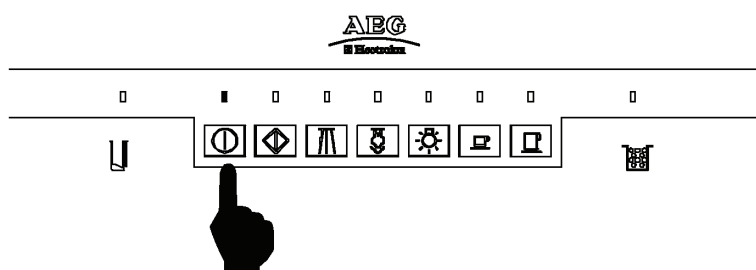
- Установите главный выключатель в положение 1
- В течение 2 минут будет мигать индикатор режима работы



- Машина перейдет в режим ожидания, когда индикатор станет мигать медленно. Теперь она готова к включению.



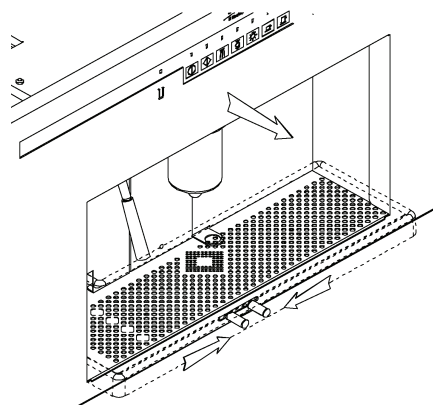
- Убедитесь, что резервуар для воды и контейнер для кофейных зерен заполнены. После этого включите машину, нажав на кнопку ВКЛ/ВЫКЛ. Соответствующий индикатор перестанет мигать и начнет гореть непрерывно.



### **ВНИМАНИЕ - РЕГУЛИРОВКА СТЕПЕНИ ПОМОЛА КОФЕ**

- **Кофе-машина поступает с фабрики, уже настроенная на идеальный уровень помола кофе.** Слишком "грубый" помол приведет к слишком быстрому вытеканию кофе без образования пены и кофейной основы. С другой стороны, слишком мелкий помол приведет к приготовлению очень крепкого кофе, вытекающего "каплями" и имеющего "жженный" привкус. Помните, что для приготовления порции эспрессо требуется от 15 до 25 секунд.

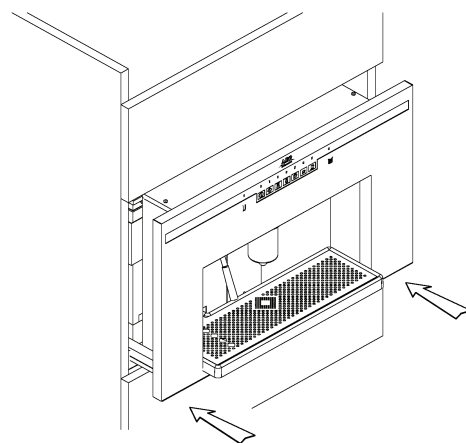
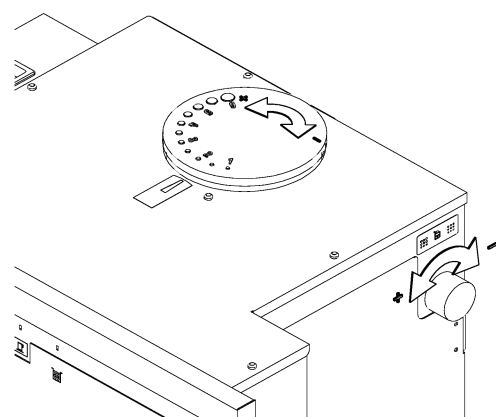
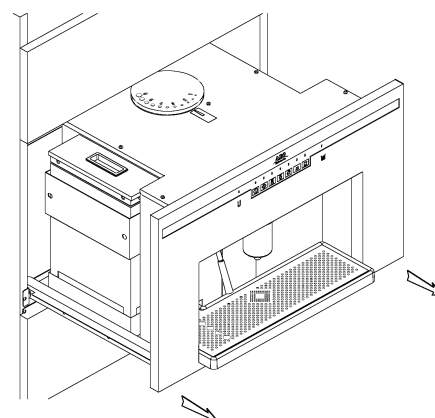
- Нажмите на блокировочные рычаги, расположенные под лотком для капель, и вытяните кофе-машину, как показано на рисунке.



На специальных телескопических кронштейнах выдвиньте кофемашину из ниши.

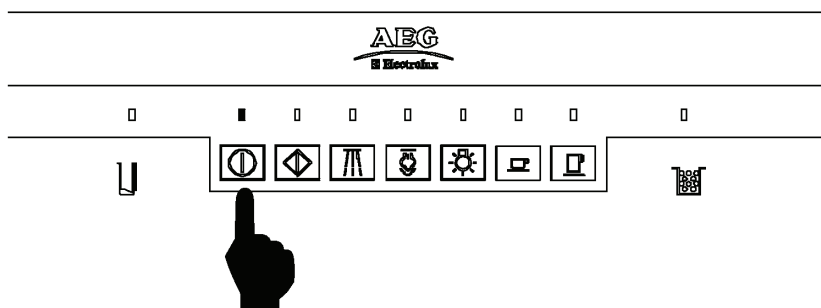
С помощью регулятора можно изменить степень помола кофе. При повороте регулятора по часовой стрелке помол становится более мелким, а кофе, соответственно, крепче. При повороте регулятора против часовой стрелки помол становится грубее, а кофе слабее. Установленная степень помола указана на крышке контейнера для кофейных зерен: более крупные кружки означают более "грубый" помол (быстро вытекающий некрепкий кофе), а более маленькие - "мелкий" помол (медленно вытекающий крепкий кофе).

Установите кофемашину на место, аккуратно задвинув в нишу до щелчка. Щелчок сигнализирует о фиксации кофемашины в рабочем положении.



## **Режим ожидания**

- Будучи включенной и установленной в нишу, кофе-машина находится в режиме ожидания: данное состояние характеризуется миганием индикатора режима работы.
- Для включения машины нажмите кнопку Старт: загорится индикатор Старт.

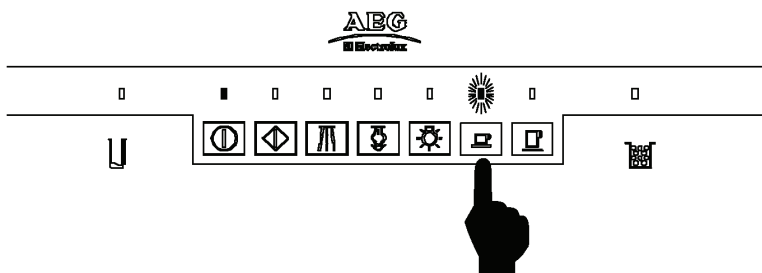


- Для возврата в режим ожидания еще раз нажмите кнопку Старт

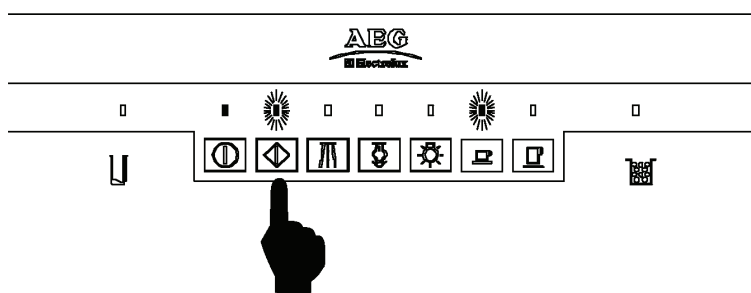
### **ВНИМАНИЕ:**

При включении кофе-машина в течение двух минут прогревается. В течение этого времени индикатор режима работы будет быстро мигать, но машина будет неспособна функционировать. Как только индикатор начнет мигать медленно, машина будет готова к работе.

## 5. Использование кофейных зерен



- Нажмите на кнопку, соответствующую желаемой порции.
- В течение 10 секунд нажмите кнопку Старт.



- Приготовление завершится автоматически. Порция кофе будет соответствовать ранее выбранной и запрограммированной порции.

**Внимание:** Если в течение 10 секунд Вы не нажмете кнопку Старт, выбор вида кофе будет аннулирован. В этом случае необходимо повторить процедуру сначала.

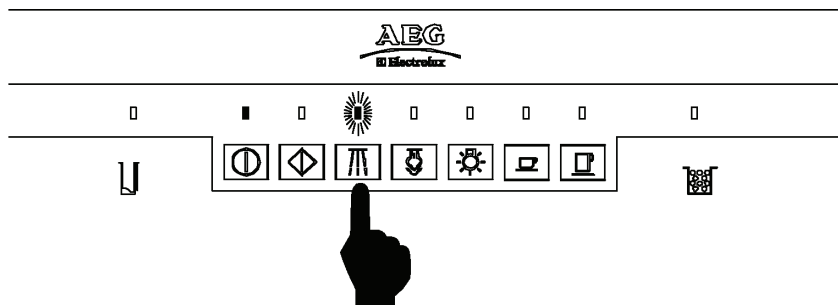
### КАК ПРИГОТОВИТЬ ОТЛИЧНЫЙ ЭСПРЕССО

- Чтобы получился отличный эспрессо, время заваривания кофе должно составлять 15-25 секунд. Факторы, влияющие на длительность заваривания, – это степень помола и количество молотого кофе. При необходимости вы можете изменить как степень помола кофе, так и количество молотого кофе (см. главу 4 - Инструкции по первому использованию кофе-машины).

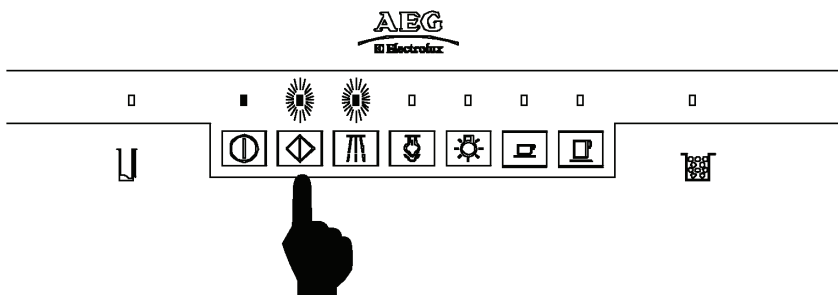
**Полезный совет:** кофе - это гигроскопичное вещество, а это значит, что его качества связаны с погодой (влажностью). Имейте в виду, что если влажность окружающего воздуха высокая, то следует использовать кофе более грубого помола, иначе кофе разбухнет и будет с трудом выходить. Если влажность воздуха низкая, помол кофе должен быть мельче.

## 6. Горячая вода

- Паровую трубку можно переместить вглубь кофе-машины, если она не используется. Кроме того, при этом облегчается доступ к крепежной гайке держателя фильтра. При необходимости использования паровой трубки выдвиньте ее вперед. Не дотрагивайтесь до паровой трубки, пока она не остынет.



- Подставьте контейнер под паровую трубку. Нажмите кнопку "Горячая вода".

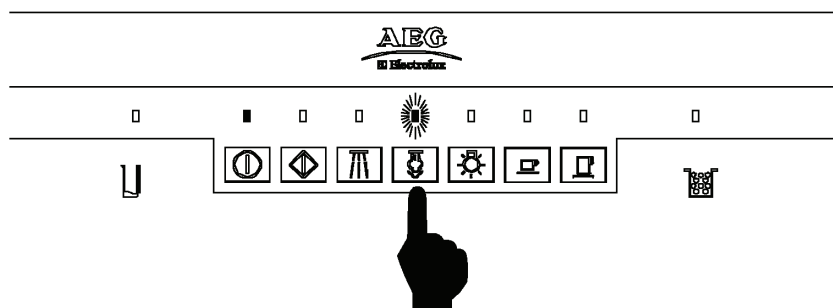


- В течение 10 секунд нажмите кнопку Старт, вода будет непрерывно вытекать, пока нажата кнопка. Чтобы остановить воду просто отпустите кнопку "Горячая вода".

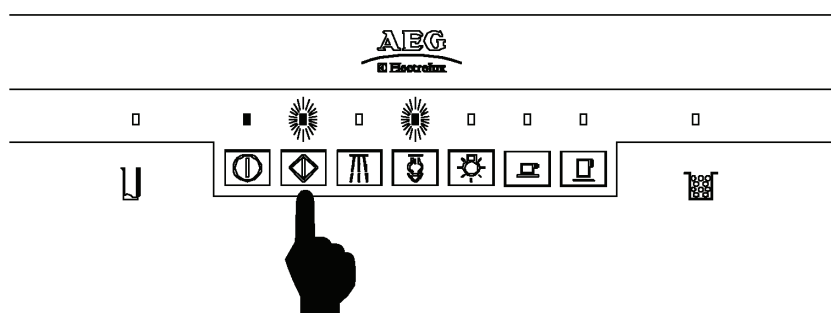
**Внимание:** Если в течение 10 секунд Вы не нажмете кнопку Старт, выбор затребованной функции будет аннулирован. В этом случае необходимо повторить процедуру сначала.

## 7. ПАР

### Нагревание жидкостей



- Нажмите кнопку “Пар”. В течение 10 секунд будет мигать соответствующий индикатор. Как только индикатор перестает мигать и начнет гореть непрерывно, кофе-машина готова к выработке пара.



- Подставьте под паровую трубку контейнер с жидкостью, предназначенной для разогревания.
- В течение 10 секунд нажмите кнопку Старт и подождите, пока выйдет пар.

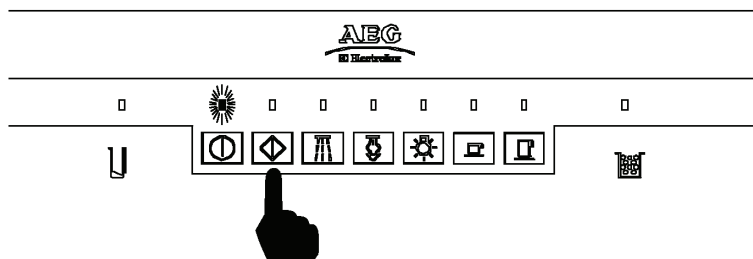
**Внимание:** Если в течение 10 секунд Вы не нажмете кнопку Старт, выбор затребованной функции будет аннулирован. В этом случае необходимо повторить процедуру сначала.

- Пар будет продолжать вырабатываться до тех пор, пока нажата кнопка Старт.
- **Внимание:** при приготовлении молока для капучино немного взболтайте пакет с молоком для достижения наилучшего результата.

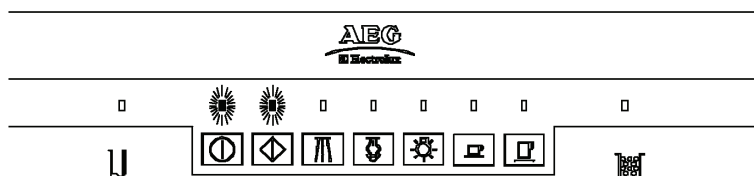


## 8. ПРОГРАММИРОВАНИЕ ПОРЦИИ МОЛОТОГО КОФЕ

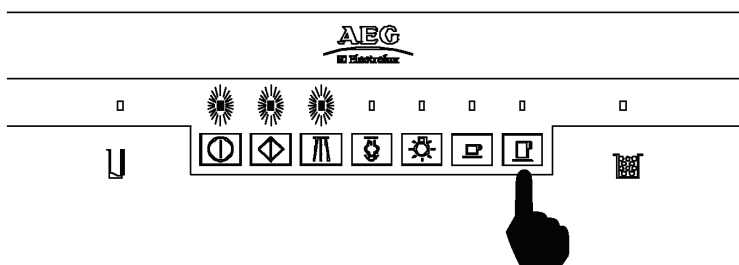
- Кофе-машина поступает с фабрики, уже настроенная на порцию кофе, идеально подходящую для приготовления 1 чашки эспрессо.
- Эту порцию можно увеличить или уменьшить, а выбранную Вами порцию ввести в память машины. Запрограммированная порция будет использоваться для приготовления как кофе эспрессо, так и некрепкого кофе.
- Переведите машину в режим ожидания как описано выше.



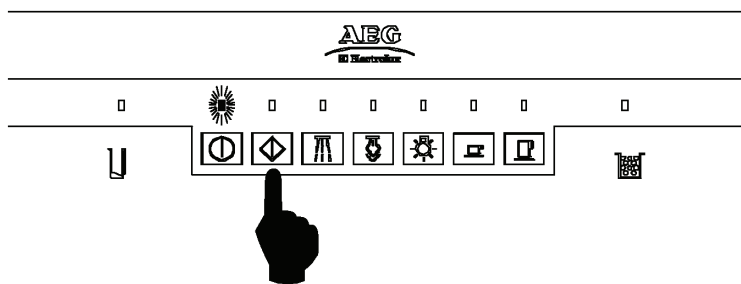
Нажмите и удерживайте кнопку Старт в течение 10 секунд.



Замигают некоторые светодиоды (чем больше светодиодов мигают, тем больше порция молотого кофе).



Нажмите на кнопку Кофе Эспрессо для уменьшения порции молотого кофе и на кнопку Некрепкий Кофе для увеличения порции молотого кофе. Количество мигающих светодиодов увеличится или уменьшится, в зависимости от того, какую кнопку вы нажали.



- После изменения порции молотого кофе нажмите кнопку Старт и удерживайте ее нажатой в течение 10 секунд. Машина автоматически сохранит новое значение порции молотого кофе и вернется в режим ожидания.

**ВНИМАНИЕ:** Время помола может изменяться в зависимости от сорта используемого кофе. Вы можете определить корректность времени помола при помощи “использованных” кофейных пакетиков.

Если толщина кофейного пакетика составляет 1 сантиметр, то время помола правильное.

Если не спрессованный молотый кофе высыпается из отделения контейнера для кофейной гущи, это значит, что время помола слишком велико, и его необходимо уменьшить.

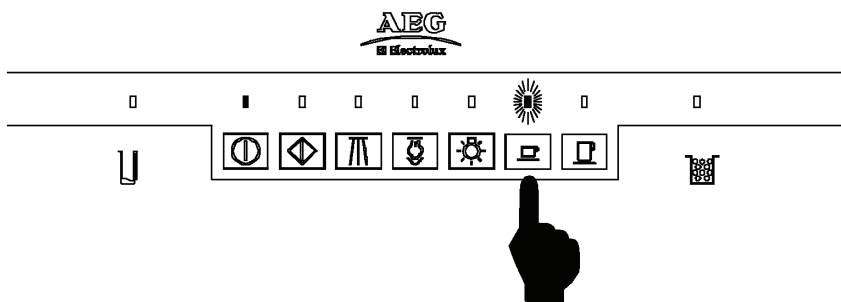
**ВАЖНАЯ ИНФОРМАЦИЯ:** Изменение времени помола может привести к изменению вкуса кофе.

Немного увеличив стандартное запрограммированное время, можно получить более крепкий вкус и насыщенный аромат.

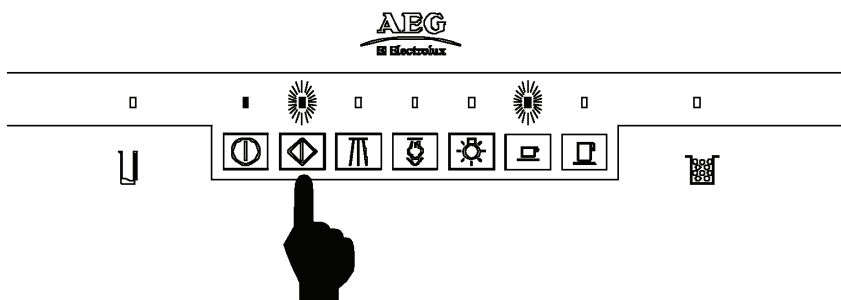
Немного уменьшив стандартное запрограммированное время, можно получить некрепкий кофе.

## 9. ПРОГРАММИРОВАНИЕ ПОРЦИИ КОФЕ НА ОДНУ ЧАШКУ

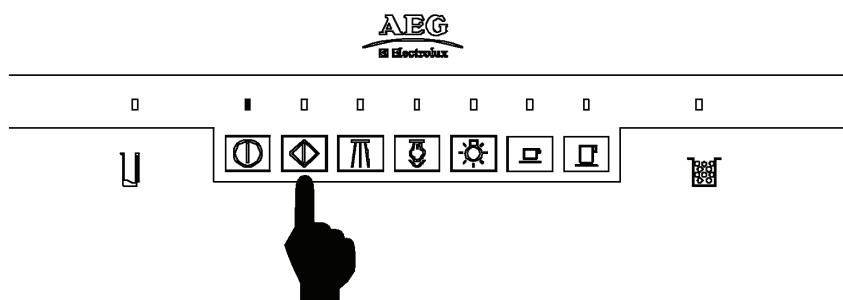
Порция кофе в чашке может быть изменена по Вашему желанию следующим образом:



Нажмите кнопку Кофе Эспрессо



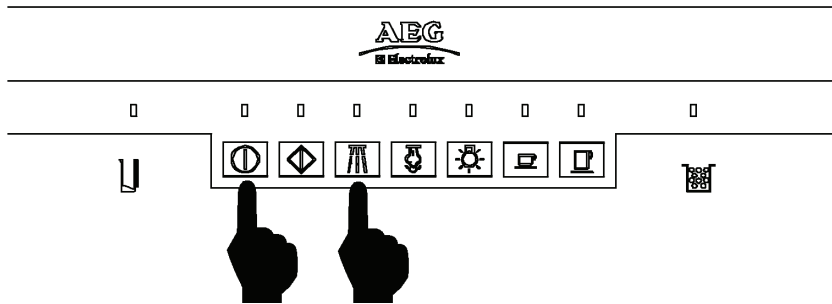
Нажмите и не отпускайте кнопку Старт, пока не начнется процесс приготовления кофе (примерно 5 секунд). Индикатор Старт начнет мигать.



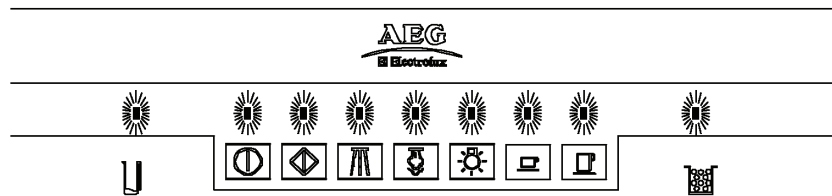
Когда будет получено желаемое количество кофе, снова нажмите кнопку "Старт". Приготовление кофе прекратится, и полученная порция будет автоматически сохранена в памяти кофе-машины.

## ВОЗВРАТ СТАНДАРТНЫХ ЗНАЧЕНИЙ

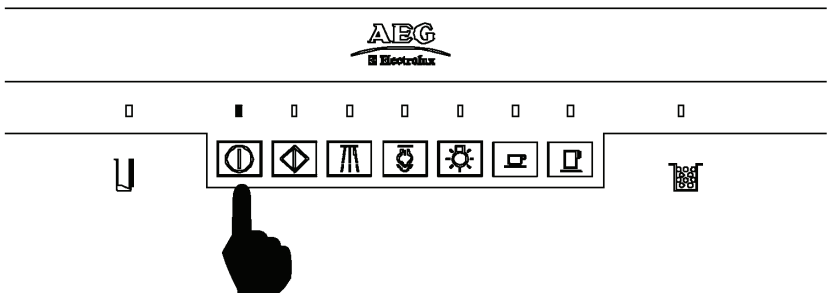
Кофе-машина поступает с фабрики, уже настроенная на приготовление идеального итальянского эспрессо, одобренного Университетом кофе в Неаполе и соответствующего стандарту ILLY. Некрепкий кофе готовится в соответствии с немецкими стандартами.



Если вам нужно вернуть эти установки, просто включите машину, находящуюся в режиме ожидания, одновременно нажав кнопки “Вкл./Выкл.” и “Горячая вода” и удерживая их в течение 5 секунд.



На некоторое время загорятся все индикаторы, свидетельствуя о том, что фабричные установки были восстановлены.

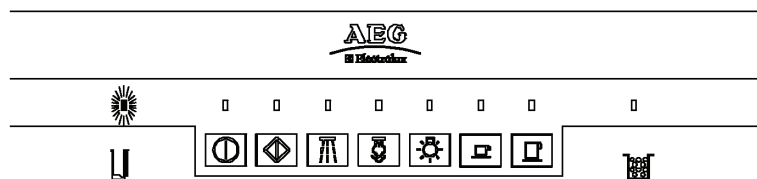


Нажмите кнопку Старт. Каждый рабочий параметр кофе-машины теперь имеет фабричную установку.

**ВНИМАНИЕ:** Стандартные значения касаются только количества воды, требующегося для приготовления каждой чашки кофе. Дозировки молотого кофе не будут изменены.

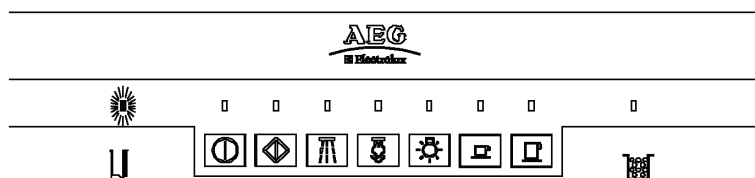
## 10. ИНДИКАТОРЫ

### ИНДИКАТОР ОТСУТСТВИЯ ВОДЫ В РЕЗЕРВУАРЕ



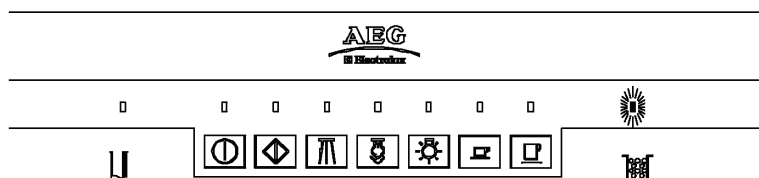
- Данная машина оборудована датчиком, реагирующим на наличие воды в резервуаре. Если вода в резервуаре отсутствует, кофе-машина сообщит об этом при помощи соответствующего индикатора. Кофе-машина не будет работать до наполнения резервуара водой.

### ИНДИКАТОР КОФЕЙНОЙ ГУЩИ



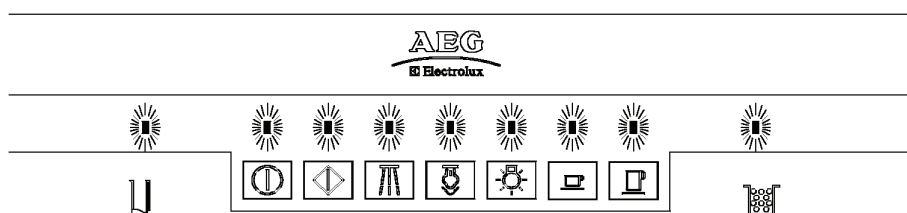
- Данная машина оборудована датчиком, регистрирующим наличие отработанной кофейной гущи после приготовления 15 чашек кофе. Кофе-машина сообщит о наличии кофейной гущи при помощи соответствующего индикатора. Кофе-машина не будет работать до тех пор, пока не будет опустошен контейнер для кофейной гущи.
- Процедура опустошения контейнера для кофейной гущи описана в главе 12 "ОЧИСТКА".

## ИНДИКАТОР КОФЕЙНЫХ ЗЕРЕН



- Данная машина оборудована датчиком, реагирующим на отсутствие кофейных зерен в кофе-машине. В случае отсутствия кофейных зерен, кофе-машина сообщит об этом посредством одновременного свечения индикаторов “кофе эспрессо” и “некрепкий кофе”. Кофе-машина не будет варить кофе до тех пор, пока контейнер для кофейных зерен не будет заполнен. Однако кофе-машина будет вырабатывать пар и выдавать горячую воду. Чтобы после наполнения контейнера для кофейных зерен кофе-машина снова стала готова к работе, в течение 5 секунд удерживайте нажатой кнопку “кофе эспрессо”.

## **ИНДИКАТОР НЕИСПРАВНОСТИ**



- Данная машина оборудована автоматической системой, которая следит за работоспособностью прибора. В случае обнаружения неисправности загорятся все индикаторы. Выключите кофемашину и обратитесь в ближайший сервисный центр.

## **11. РЕЦЕПТЫ**

### **ИТАЛЬЯНСКИЙ КАПУЧЧИНО**

Это стандартная порция эспрессо, смешанного с нагретым на пару молоком, которое смягчает вкус кофе и образует сверху обильную пену. Подается в большой чашке.

Налейте холодное молоко в высокий кувшин и подогрейте его струей пара. В кофе эспрессо добавляется только молочная пена: слегка раскачивая кувшин взад и вперед, наклоните его и вылейте пену или снимите пену ложкой и добавьте в кофе.

Для вкуса также можно слегка посыпать молочную шапочку какао-порошком.

### **ВЕНЕЦИАНСКИЙ КАПУЧЧИНО**

Этот рецепт возник благодаря старинной австрийской традиции. Приготовьте слабый эспрессо - для этого машина должна поработать дольше обычного (30 - 35 секунд), добавьте горячее молоко, а затем взбитые сливки. Подавать в чашке среднего размера (что-то среднее между чашкой для эспрессо и капуччино).

Украсьте стружками шоколада.

### **ХОЛОДНЫЙ КОКТЕЙЛЬ ЭСПРЕССО**

Пенный и очень освежающий приятный напиток в жаркий день.

Приготовьте кофе эспрессо, добавьте сахар и вылейте в шейкер для коктейлей вместе с крупными кубиками льда. Встряхивайте несколько секунд. Подавать в высоком стакане.

### **ИРЛАНДСКИЙ КОФЕ**

Тонизирующий напиток.

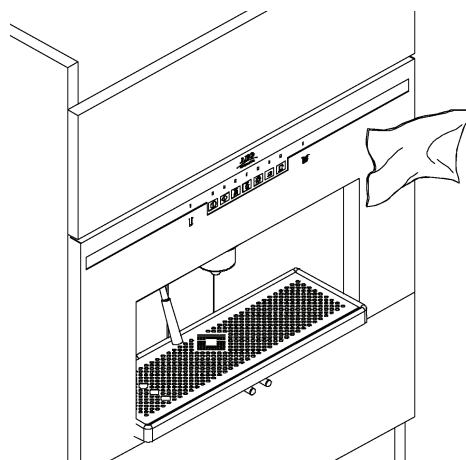
Нагрейте высокий стакан и смешайте в нем восемь частей горячего кофе с одной частью виски, добавьте коричневый сахар.

Аккуратно положите свежевзбитые сливки на внешнюю часть ложки и опустите в стакан так, чтобы сливки плавали на поверхности: в результате сверху получится слой холодных взбитых сливок, а под ним - горячий черный кофе.

## 12. ТЕХНИЧЕСКОЕ ОБСЛУЖИВАНИЕ И УХОД

### ВНЕШНИЕ ПОВЕРХНОСТИ

- Детали машины из нержавеющей стали следует мыть мягкой тканью без применения агрессивных чистящих средств. Ни при каких обстоятельствах не пользуйтесь абразивными или железными губками, предназначенными для чистки стальных деталей. Протрите насухо мягкой тканью.



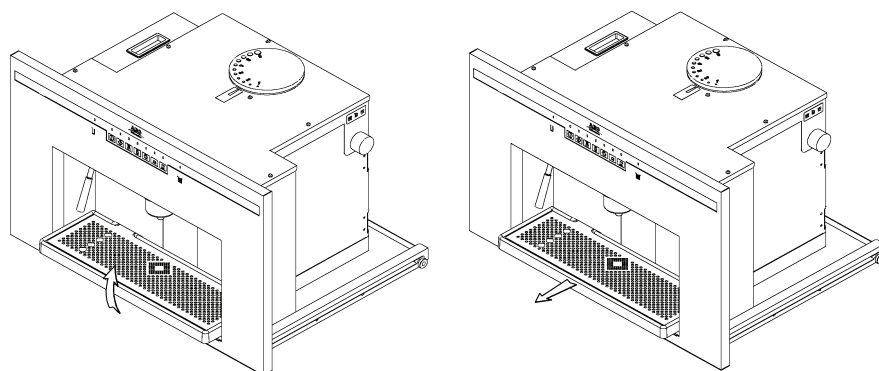
### ПАРОВАЯ ТРУБКА

- Не забывайте периодически чистить паровую трубку, которая может изнутри запачкаться вспененным молоком. Снимите трубку как показано на рисунке выше и вымойте ее и ее шляпку губкой в теплой воде.

**Внимание:** во избежание получения ожогов при чистке паровой трубки выключайте прибор, а затем ждите, по крайней мере, 20 минут, чтобы паровая трубка остыла.



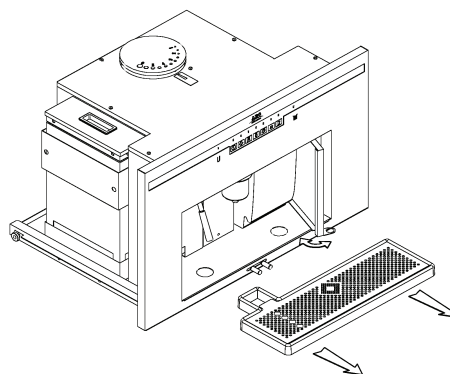
## **ЛОТОК ДЛЯ КАПЕЛЬ**



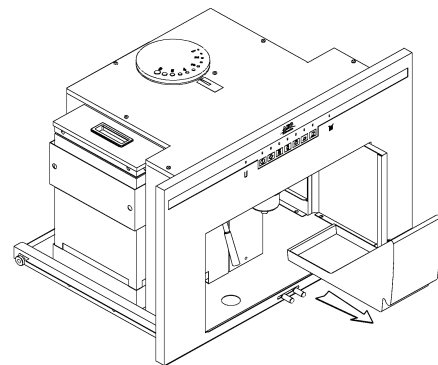
- Снимите лоток для капель как показано на рисунке.
- Следите за тем, чтобы лоток периодически опорожнялся, иначе пролившаяся жидкость может испачкать или повредить мебель, в которую встроена кофе-машина. Лоток для капель и решетку можно мыть в посудомоечной машине.

## **КОНТЕЙНЕР ДЛЯ КОФЕЙНОЙ ГУЩИ**

Для того чтобы открыть отделение контейнера для кофейной гущи необходимо снять лоток для капель как показано на рисунке.



Снимите контейнер и опустошите его.  
Контейнер можно мыть в посудомоечной машине  
или вручную в горячей воде.



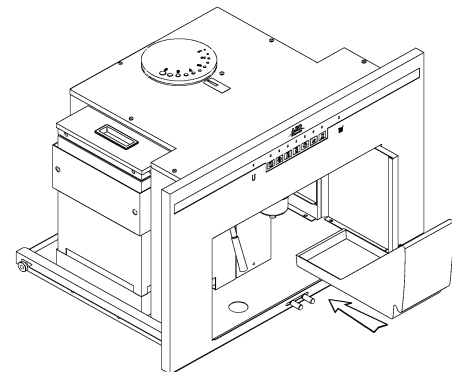
Установите контейнер на место.

### **БЛОК ПРИГОТОВЛЕНИЯ КОФЕ**

Для обеспечения высокого уровня функционирования прибора необходимо периодически чистить блок приготовления кофе.

Выдвиньте кофе-машину из ниши. Блок приготовления кофе располагается поперек прибора за технологической дверцей.

Чтобы было удобнее производить очистку, снимите контейнер для кофейной гущи.



Открутите стопорное кольцо, расположенное с правой стороны машины и откройте технологическую дверцу

При помощи щеточки, входящей в комплект поставки прибора, аккуратно очистите механизм блока приготовления от отложений кофе, которые могут образоваться на нем или на дне кофе-машины.

Установите кофе-машину в нишу.

### **РЕЗЕРВУАР ДЛЯ ВОДЫ**

- Если вы не собираетесь пользоваться машиной долгое время, смените воду в резервуаре и опорожните бойлер, несколько раз нажав на кнопку приготовления кофе.
- Периодически мойте резервуар для воды.
- Резервуар для воды можно мыть в посудомоечной машине.
- Декальцинирующий фильтр Brita нужно менять после приготовления приблизительно 2000 порций кофе или, по крайней мере, раз в три месяца.

### **ЦИКЛ ОЧИСТКИ БОЙЛЕРА**

- Данный прибор использует при работе воду, поэтому естественно, что в бойлере кофе-машины может образоваться накипь.
- Рекомендуется каждые полгода проводить следующие процедуры:
- Налейте в резервуар для воды 1,5 литра воды, добавьте туда полстакана уксуса или лимонной кислоты.
- Выполните операции, требующиеся для приготовления нескольких чашек кофе (см. предыдущую главу “Кофе”), но не используйте при этом ни молотый кофе, ни кофейные пакетики, чтобы через фильтр проходила только вода. Резервуар для воды должен быть полностью опорожнен.
- Снова заполните резервуар холодной водой и еще раз проведите вышеописанную операцию (без кофе, как и раньше), чтобы промыть бойлер.

## **13. УСТАНОВКА**

### **ВСТРАИВАНИЕ В МОДУЛЬНУЮ МЕБЕЛЬ**

Чтобы прибор хорошо работал при установке внутрь модульной мебели, мебель должна удовлетворять определенным требованиям.

В соответствии с нормами безопасности правильная установка прибора в мебель должна гарантировать защиту от контактов с электрическими частями прибора и с деталями, имеющими только функциональную изоляцию.

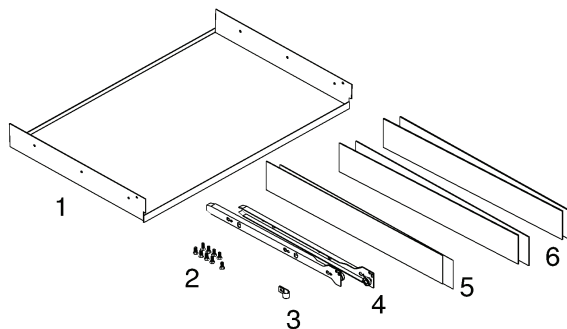
Все защитные компоненты, даже кожух (если, например, прибор встраивается в крайние элементы мебели), должны быть надежно закреплены так, чтобы их невозможно было снять без помощи специальных инструментов.

Прибор должен быть установлен на некотором расстоянии от холодильника или морозильной камеры, так как тепло, которое выделяет кофе-машина, может пагубно отразиться на работе этих приборов.

## **КОМПОНЕНТЫ ДЛЯ УСТАНОВКИ**

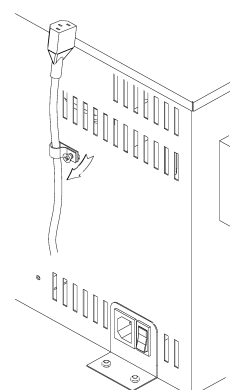
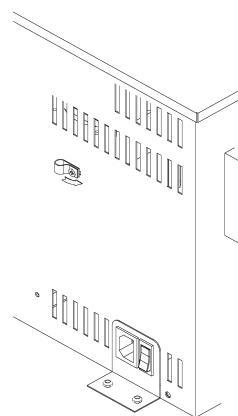
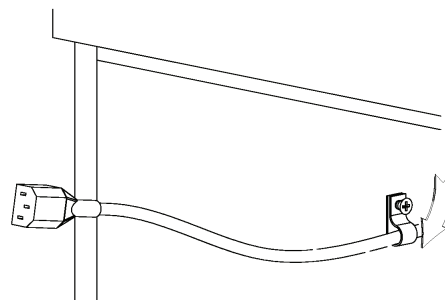
Данная кофейная машина должна монтироваться в ниши высотой 450 мм и шириной от 560 мм до 570 мм. Она оснащена следующими компонентами для установки:

- 1 шт. монтажное основание
- 13 шт. саморезы 3.9x19
- 4 шт. винты M4X16
- 1 шт. хомут кабеля питания
- 2 шт. телескопические направляющие
- 2 шт. боковые пластины 1 мм
- 2 шт. боковые пластины 2 мм
- 2 шт. выравнивающие планки 2 мм

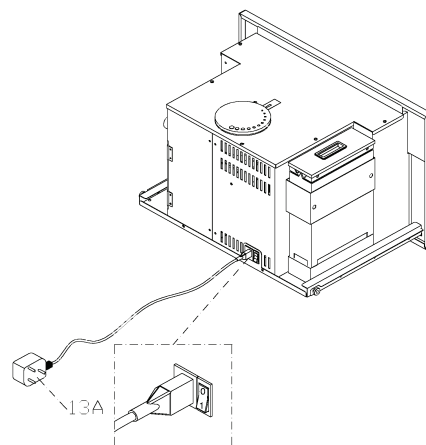


## **Подключение к электрической сети**

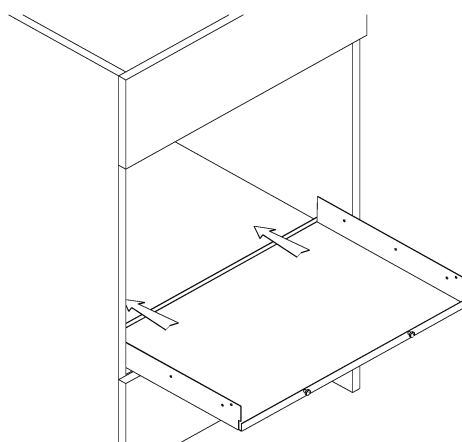
- Зафиксируйте кабель питания на левой стороне корпуса при помощи самореза и хомута, как показано на рисунке.



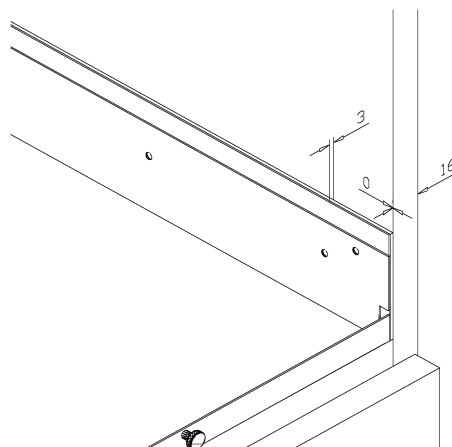
- Открутите установленный на машине хомут кабеля питания.



- Закрепите кабель питания на машине, как показано на рисунке.

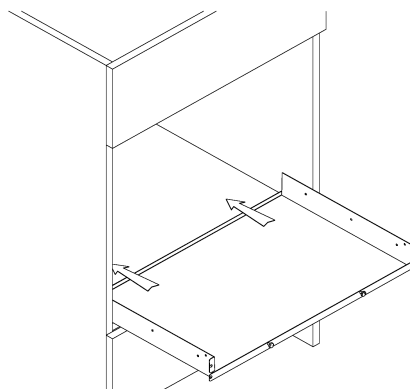


- Подключите кабель питания как показано на рисунке. Данный прибор рассчитан на работу от однофазной сети переменного тока 230В. Подключение должно осуществляться через розетки, рассчитанные на 13 А и оборудованные устройством защитного отключения с расстоянием между контактами минимум 3 мм.

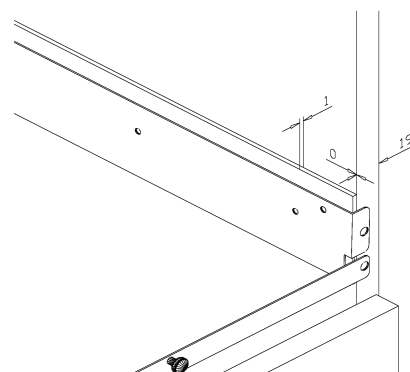
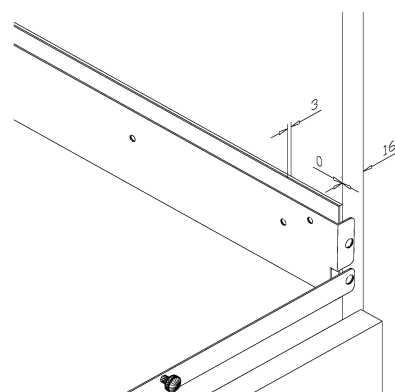


## УСТАНОВКА ПРИБОРА

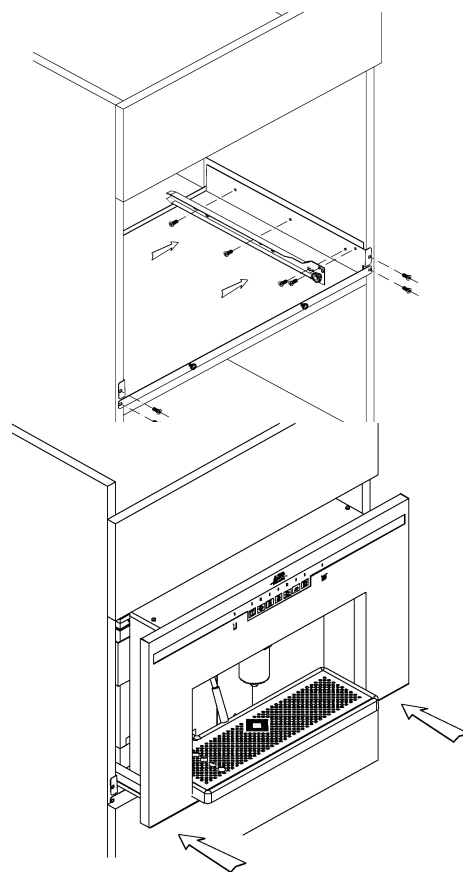
- Положите монтажное основание из комплекта машины в нишу, в которую будет встраиваться прибор.



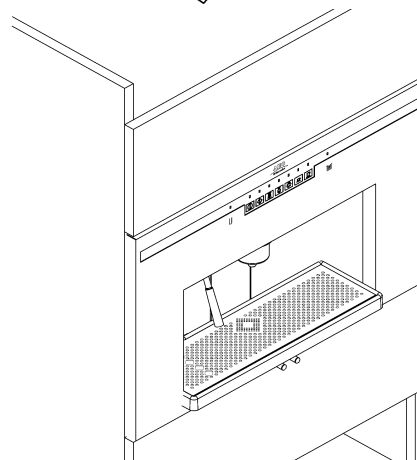
- Для компенсации возможного несоответствия размеров ниши и корпуса установите боковые пластины. Ширина ниши, в которую вы намерены вставить кофейную машину, определяется толщиной боковых стенок ниши. Чтобы компенсировать возможное несоответствие размеров ниши и корпуса к прибору прилагаются 6 боковых пластины (4 штуки толщиной 2 мм и 2 штуки толщиной 1 мм). Они используются для компенсации внутренней ширины ниши и позволяют получить ширину в 560/570 мм.



- Закрепите монтажное основание при помощи четырех саморезов через 4 лицевых отверстия основания. Затем при помощи оставшихся 8 саморезов установите 2 телескопические направляющие.



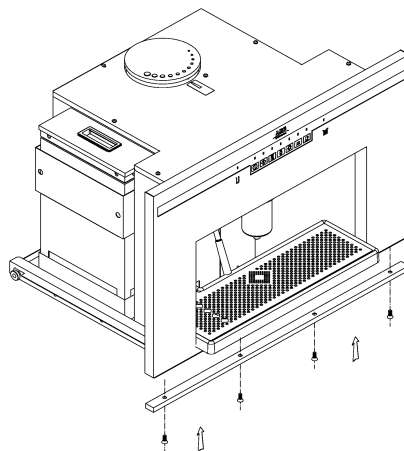
- Установите кофе-машину: направляющие на машине должны войти в крепления, которые установлены в нише.



- Задвиньте машину в нишу до упора, пока не услышите щелчок фиксатора.

## **УСТАНОВКА ВЫРАВНИВАЮЩЕЙ ПЛАНКИ**

- Если данный прибор устанавливается вместе с другими бытовыми приборами, может случиться так, что кофе-машина окажется расположенной рядом с духовым шкафом, который будет на 10 мм выше. Чтобы выровнять приборы, укрепите под лицевой панелью кофе-машины при помощи четырех винтов M4x16 подходящую планку, как показано на рисунке.



## **14. СБОИ В РАБОТЕ ПРИБОРА...**

В случае возникновения сбоев в работе прибора убедитесь в том, что неполадка произошла не по причине:

1. отсутствия электричества
2. отсутствия воды в резервуаре

В случае повреждения кабеля питания или при необходимости проведения технического обслуживания обращайтесь в ближайший **сервисный центр**.

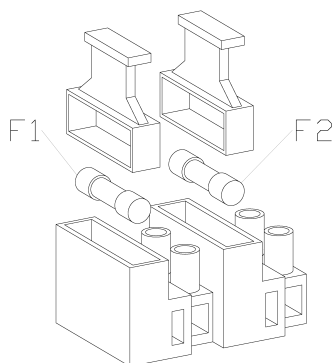


## 15. ТЕХНИЧЕСКИЕ ХАРАКТЕРИСТИКИ

Размеры кофе-машины приведены на рисунке D.

– Ширина	594 мм
– Глубина	260 мм
– Высота	378 мм
– Объем резервуара для воды	2,5 литра
– Вес нетто	17 кг
– Вес брутто	19 кг
– Напряжение питания	230 В
– Номинальная мощность	1150 Вт
– Потребляемая мощность нагревательного элемента	1000 Вт
– Потребляемая мощность электронасоса	50 Вт
– Рабочее давление	12 бар
– Предохранитель	10 А

## **ПРЕДОХРАНИТЕЛИ**



F1: Предохранитель  $\varnothing$  5 x 20 мм – V<sub>n</sub>=250 В – I<sub>n</sub>=10 А

F2: Предохранитель  $\varnothing$  5 x 20 мм – V<sub>n</sub>=250 В – I<sub>n</sub>=0.5 А

## **16. ГАРАНТИЙНЫЕ ОБЯЗАТЕЛЬСТВА**

### **СЕРВИСНОЕ ОБСЛУЖИВАНИЕ И ЗАПАСНЫЕ ЧАСТИ**

В случае необходимости ремонта прибора, или если Вы хотите приобрести запасные части, обратитесь в сервисный центр AEG.

При обращении в сервисный центр от Вас потребуется следующая информация:

1. Ваше имя, адрес;
2. Ваш телефонный номер;
3. Краткое и четкое описание неисправности;
4. Модель, серийный номера прибора (указаны на фирменной табличке прибора, которая находится на внутренней стороне дверки справа);
5. Дата покупки. Пожалуйста, имейте в виду, что при вызове мастера в течение гарантийного срока Вам придется подтвердить факт покупки прибора.