

**Saeco** VIENNA DIGITAL SUP 018 D

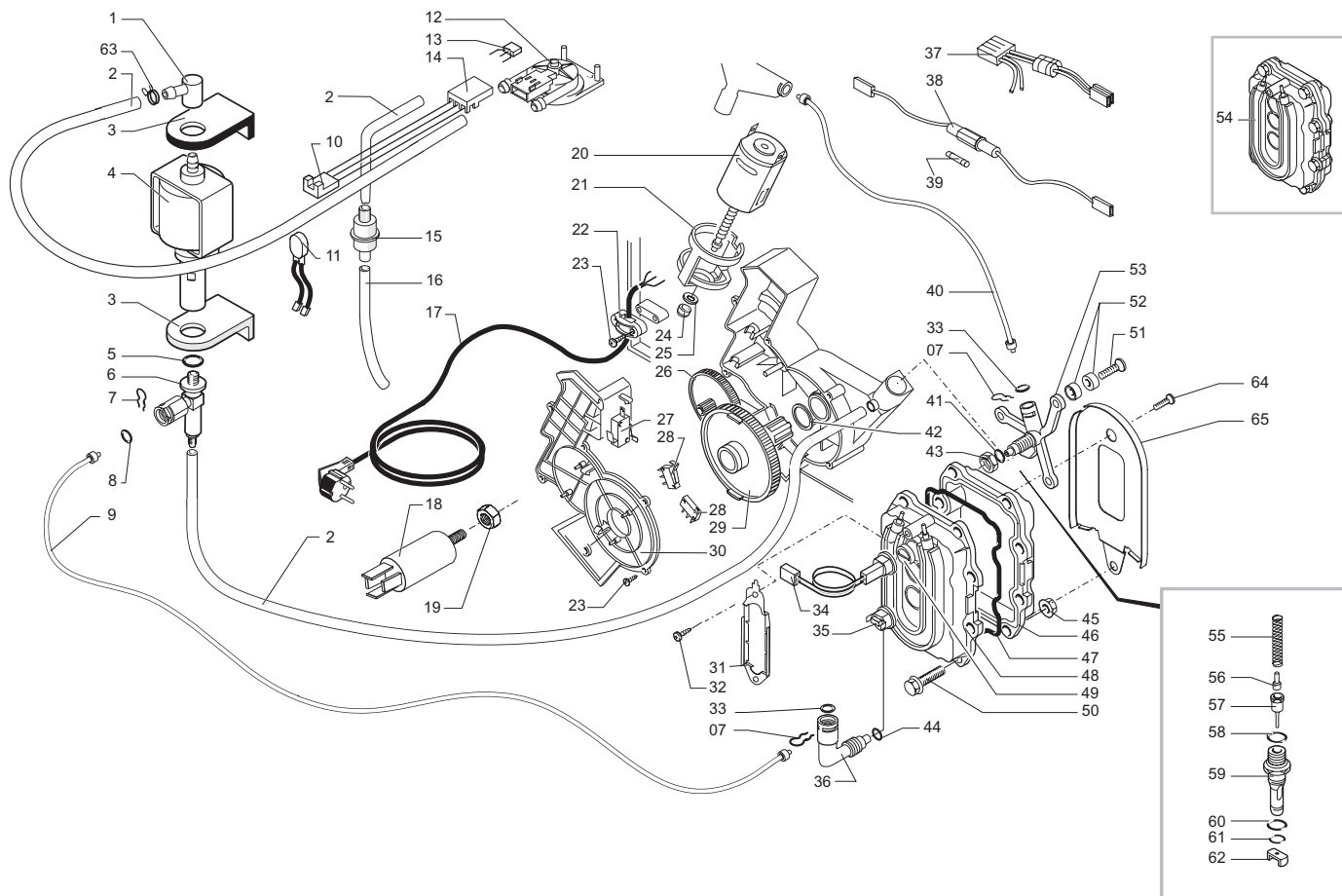
**CE** Cod. 7 4 14 40 - 60

POS	CODICE	DESCRIZIONE	NOTE	POS	CODICE	DESCRIZIONE	NOTE
01	0311.002.820	Copertura M500 grigio mist. serig.		31	0311.009.820	Coperchio cont. caffè grigio mistral.	
	0311.002.580	Copertura argento			0311.009.580	Coperchio cont. caffè argento	
02	142844059	Copertura grigia		32	9141.051.490	Pomello regolazione macinatura	
03	145842900	Guarnizione Gaco DIM 14		33	147715659	Pomello regolazione dose grigio	
04	129535721	Vite TSP 3.5 x 9.5		34	U109.029	Vite aut. TCB 3.5 x 32 DIN 7981 C	NIK
05	0311.008.820	Coperchio cont. acqua gri. mistral		35	146001850	Ingranaggio nero regolazione dose	
	0311.008.580	Coperchio cont. acqua argento		36	146000850	Ingr. x manopola reg. macinatura	
06	149185359	Supporto grigio x guarnizione		37	9161.270	Guarnizione x contenitore caffè	
07	0312.022	Guarnizione x contenitore valvola		38	0311.010.380	Griglia nero metallizzato	
08	U143.007	Vite Torx TCB 2.9 x 19	Inox	39	0311.005.820	Vasca recupero acqua grigio mistral.	
09	222694180	As. cont. acqua digit gri/trasp.			0311.005.580	Vasca recupero acqua argento	
10	140324362	Orm 0060-30	Silicone nero	40	142660259	Chiave gruppo	
11	126764718	Molla per pistoncino		41	127390100	Pennello pulizia	
12	147660562	Pistoncino per serbatoio grigio		42	129660202	Vite Panelvit TCB 3 x 12	Din7505
13	222481158	Ass. carcassa x ricambi grigio mistral	Comp. pos. 19, 15	43	129670202	Vite Panelvit TCB 3.5 x 16 Testa D=8	
	222481141	Ass. carcassa argento per ricambi	Comp. pos. 19, 15	44	129660302	Vite Panelvit TCB 3 x 10 DIN 7505	ZNP
14	0311.004.820	Contenitore fondi gri mistral		45	0301.811	Sensore ass. 2 poli livello	
	0311.004.580	Contenitore fondi argento		46	181558258	Basetta elettronica potenza Digital micro Nec	con caldaia All.
15	9991.105	Magnete a resca D=9 mm			181555158	Basetta elettronica M-Layer potenza	con caldaia Inox
16	0311.020	Squadretta per chiusura sportello		47	149193350	Supporto per scheda eletr. potenza	
17	147622850	Piedino nero		48	281562000	Ass. basetta elettronica Nec - Vienna Digital	
18	228993158	Sport. grigio mistral ser. vienna digital		49	224883058	Ass. front. grigio mistral vienna digital	
	228993141	Sportello argento ser. vienna digital			224883041	Ass. front. argento Vienna Digital	
19	145894700	Inserto di ritegno per anello		50	175893900	Inserto doppio superiore	
20	129670202	Vite Panelvit TCB 3.5 x 16 Testa D=8		51	175894000	Inserto doppio inferiore	
21	NE03.028	Interruttore B1031C1181000		52	178505000	Scatola litografata Saeco Vienna	
22	145500859	Gallegginate grigio		53	165937600	Libretto istr. saeco vienna digital	
23	129517103	Vite TCB 3.5 x 38 DIN 7981	NIK	54	0301.961	Test x durezza acqua	
24	142713680	Cont. caffè in grani Grig. s/asole 230V	Con reg. dose	55	142844380	Tappo gri. trasp. x vano galleg.	
25	129670202	Vite Panelvit TCB 3.5 x 16 Testa D=8	ZNP	56	129533202	Vite TSP Torx 3.2 x 12.7 DIN 7982	ZNP
26	0311.022.380	Canalino erogatore fisso nero metal.		57	224640200	Ass. filtro esterno x cont. acqua	
27	0311.011.380	Canalino erogatore mobile nero metal.		58	140328461	Or metrico 0019-10	
28	0311.012.820	Supporto erogatore grigio mistral.		59	282000800	Ass. connettore 12 poli con guaina	
	0311.012.580	Supporto erogatore argento		60	129661202	Vite Panelvit TCB 3x16 DIN 7505	ZNP
29	220380159	Ass. Anello girevole	con pos. 30				
30	147622150	Piedino per anello					

**Saeco** VIENNA DIGITAL SUP 018 D

Rev. 06 - 02/07/04

TAVOLA 1/4



**Saeco** VIENNA DIGITAL SUP 018 D CALDAIA ALL.



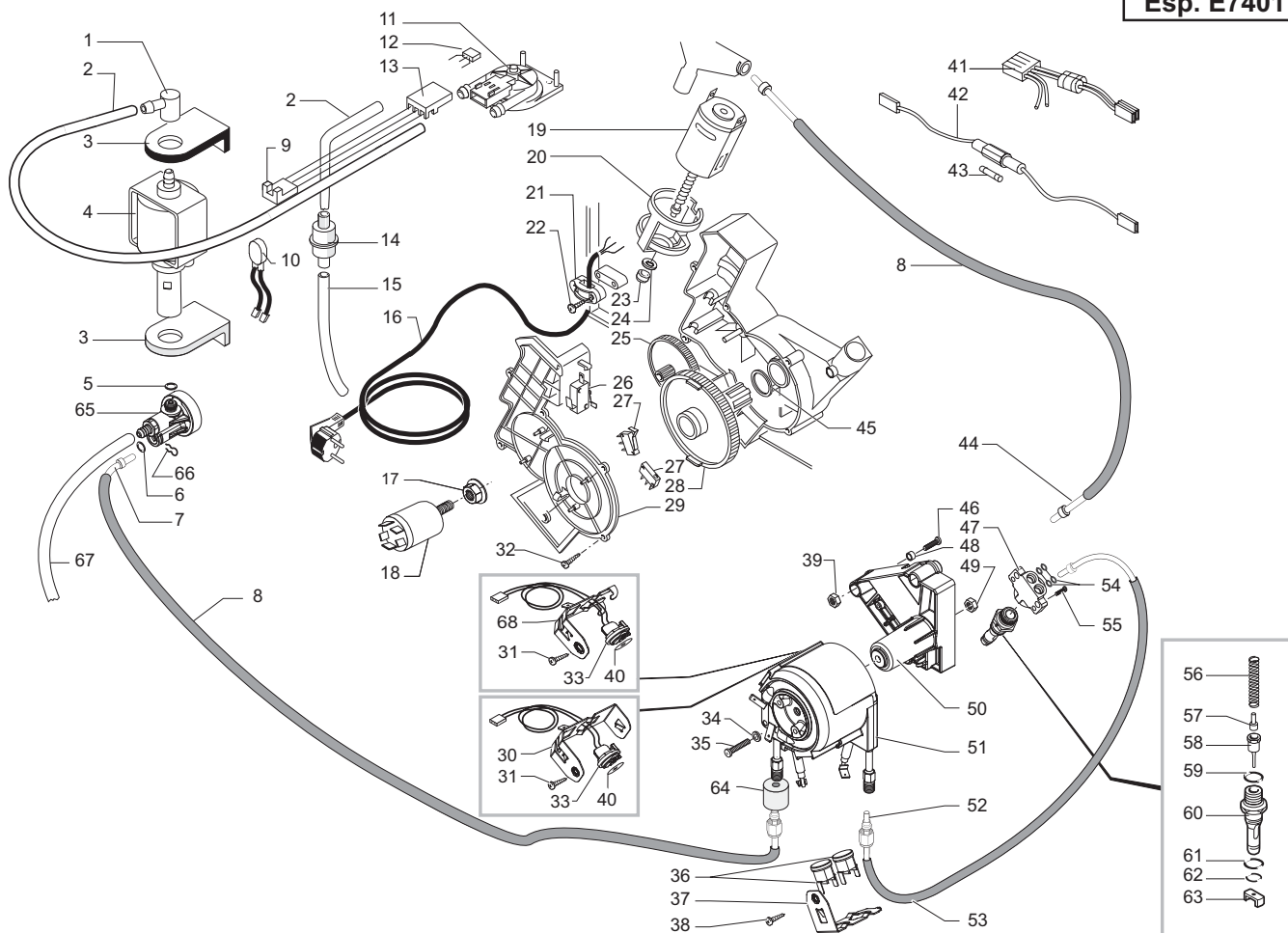
Cod. 7 4 14 40 - 60

POS	CODICE	DESCRIZIONE	NOTE	POS	CODICE	DESCRIZIONE	NOTE
01	147920150	Raccordo a 90°		36	127914020	Raccordo OT. 90° 1/8" GAS	
02	149360200	Tubo in silic. 5x8 70Sh	Matassa in Kg	37		Particolare non disponibile	vedi pos. 20
03	149185850	Sopp. pompa TYP Eaton Magic		38	183003662	Cavetto con portafus., fus. e targhetta	230V
04	187720958	Pompa Ulka EX5	230V	39	327002200	Fusibile 5x20 6.3 A 250 V ritardato	230V
05	140321961	Or 2031	EPDM		184950200	Fusibile 15A ritardato	
06	229451300	Ass. valvola sicurezza D=8	Per pompa Ulka	40	227872800	Ass. raccordo Teflon 2x4 L=320MM	
07	9011.144	Forcella x tubo D=4		41	140321462	Or 2018	Silicone
08	NM02.028	Or 2015	EPDM FDA	42	9161.132	Rondella Mylar	
09	227872100	Ass. tubo teflon 4 x 2 L=235		43	123390420	Dado 1/8 gas H=4.5 CH 13	Ottone
10	283542200	Ass. connettore 3 poli AWG 22		44	140321462	Or 2018	Silicone
11	0311.807	Cablaggio giallo Klixon JP13	230V	45	123270102	Dado M6 con flangia	
12	286473300	Kit turbina VDE "M" con sensore	con pos.13	46		Particolare non disponibile	
13		Particolare non disponibile	vedi pos.12			<b>Vedi pos. 54</b>	
14	9161.018	Forcella per turbina		47	9011.129	Guarnizione per caldaia	
15	144650300	Filtro in aspirazione rete 500		48		Particolare non disponibile	
16	149361100	Tubo in Silicone 5 x 10	Matassa in Kg			<b>Vedi pos. 54</b>	
17	183910450	Cavo alimentazione Schuko nero con faston	L=1500 mm	49	123591222	Distanziale alluminio per sensore	
	183930250	Cavo alimentazione CH nero con faston	L=1500 mm	50	U046.004	Vite TEFZ M6x26	
	NE01.026	Cavo alimentazione USA 230 V	L=1500 mm	51	U044.017	Vite TSPC M5x20 UN 7688	ZNP
18	184651100	Filtro antidiurbo		52	9161.206	Distanziale isolante	
19	123453602	Dado M8 flangiato	ZNP	53	9011.126	Supporto per caldaia	
20	286891358	Ass. generale motore per motor. 230V	con pos.21,37	54	282058158	Ass. caldaia	230V Per ricambi
21	147753250	Protezione antivibrante		55	9011.132	Molla per spillo	
22	148600600	Stringicavo V0		56	127471620	Perno ottone per pistoncino	
23	129670202	Vite Panelvit TCB 3.5x16 testa D8	ZNP	57	227660100	Ass. spillo	
24	121710720	Boccola ottone sinterizzato		58	140320462	Orm 0080-20	Silicone
25	148380200	Rondella tela bakelizzata D=5.5		59	147471700	Perno per valvola	
26	9121.042	Ingranaggio Z 12/90		60	NM01.035	Orm 0090-20	Silicone
27	NE05.042	Microinterruttore presenza gruppo		61	NM01.057	Orm 0050-20	Silicone
28	NE05.038	Microinterruttore fase gruppo		62	145893000	Cursore per valvola	
29	9121.068.150	Ingranaggio Z 108 grigio		63	184320200	Molla stringitubo D=9,5 mm	
30	9161.200.920	Coperchio per motoriduttore trasparente		64	129740103	Vite TSPC PH/SW 5x10 UNI 8113 NIK	
31	126836517	Molla ferma 3 termostati		65	129024602	Squad.protez.resist.cald.M5000 ZINC	
32	129575403	Vite TAPT M5x10 DIN 7500C	Nik				
33	NM02.028	Or 2015	EPDM FDA		289433200	Ass. generale turbina completo di tubi, comprende i particolari 1-2-10-12-13-14-15-16	
34	288581958	Ass. sensore x automatica	230V				
35	189428200	Termostato 175° a riarmo manuale					

**Saeco** VIENNA DIGITAL SUP 018 D CALDAIA ALL.

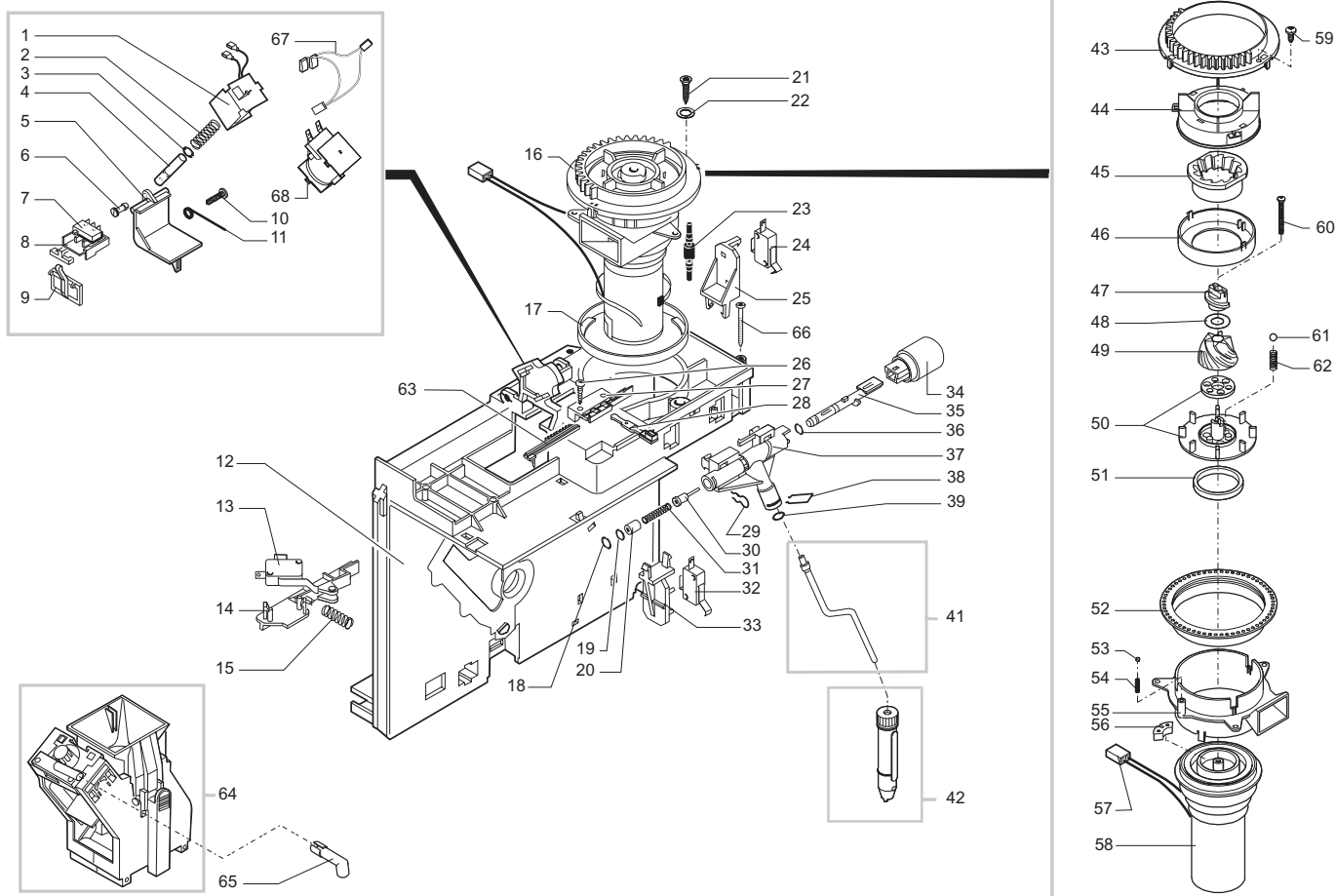
Rev. 05 - 02/07/04

TAVOLA 2/4



**Saeco** VIENNA DIGITAL SUP 018 D CALDAIA INOX **CE** Cod. 7 4 14 40 - 60

POS	CODICE	DESCRIZIONE	NOTE	POS	CODICE	DESCRIZIONE	NOTE
01	147920150	Raccordo a 90°		38	129573402	Vite TCB PH/SW 4x10 UNI 8112 ZNP	
02	149360200	Tubo in silic. 5x8 70Sh	matassa in kg	39	123453302	Dado autobloccante M5 DIN 982 Zinc.	
03	149185850	Supp. pompa		40	145951600	Isolante elettrico termoconduttivo Keratherm	
04	187720958	Pompa Ulka EX 5		41		Particolare non disponibile	vedi pos. 19
05	140321961	Or 2031	230V	42	183003662	Cavetto con portafus., fus. e targhetta	230V
06	NM02.028	Or 2015	EPDM	43	327002200	Fusibile 5x20 6.3 A 250 V ritardato	230V
07	227874900	Ass. raccordo Teflon 2x4 L = 250 mm		44	9979.B20	Ass. tubo teflon 4x2 L.350 con boccole	
08	149361200	Tubo Silicone nero 7,5x9,3 Matassa in kg		45	9161.132	Rondella Mylar	
09	283542200	Ass. connett. 3 poli AWG 22		46	U044.020	Vite TSP M5x30 UNI 7688 ZNP	
10	0311.807	Cablaggio giallo Klixon JP13	230V	47	227900320	Raccordo ottone 2 fori per supporto caldaia	
11	286473300	Kit turbina VDE "M" con sensore	con pos. 12	48	9161.206	Distanziale isolante x caldaia	
12		Particolare non disponibile	vedi pos. 11	49	123160502	Dado M5 alto UNI 5587-68 Zincato	
13	9161.018	Forcella per turbina		50	149197900	Supporto per caldaia	
14	144650300	Filtro in aspirazione rete		51	282058858	Ass. caldaia tubolare V2	230 V
15	149361100	Tubo silicone 5x10 60 SR		52	227874700	Ass. raccordo Teflon con dado 2x4 L = 235 mm	
16	183910450	Cav. alim. Schuko nero con faston	L=1500 mm	53	149361200	Tubo Silicone nero 7,5x9,3 Matassa in kg	
	183930250	Cav. alim. CH nero con faston	L=1500 mm	54	140328059	Or 2015 in Silicone	PTFE / FDA
	183922060	Cavo alimentazione USA grigio	L=1500 mm	55	129910103	Vite Hi-Lo TC 3,5x15	
	183980550	Cavo alimentazione Giappone nero	L=1590 mm	56	9011.132	Molla per spillo	
17	123453602	Dado M8 flangiato base dentellata		57	127471620	Perno ottone per pistoncino caldaia	
18	184651100	Filtro antidisturbo	230 V	58	227660100	Ass. Pistoncino con gola con guarn. Viton Ottone	
19	286892000	Ass. motore per motoriduttore	con pos. 20,41	59	140320459	OR Metrico 0080-20 Silicone	PTFE/FDA
20	9121.044	Antivibrante per motore		60	9011.100	Perno per valvola	
21	148600600	Stringicavo Vo		61	NM01.035	Orm 0090-20	Silicone
22	129670202	Vite Panelvit TCB 3.5x16 testa D8	ZNP	62	NM01.057	Orm 0050-20	Silicone
23	9121.046	Boccola sinterizzata x motore		63	9011.099	Cursore per valvola in plastica	
24	148380200	Rondella tela bakelizzata D=5.5		64	147756562	Protezione per molla a forcella tubo D = 4	
25	9121.042	Ingranaggio Z 12/90		65	229452100	Ass. valvola di compensazione e sicurezza	
26	NE05.042	Microinterruttore presenza gruppo		66	9011.144	Forcella x tubo D=4	
27	NE05.038	Microinterruttore fase gruppo		67	149360200	Tubo silicone 5x8 70SR	matassa in kg
28	9121.068.150	Ingranaggio Z 108 grigio		68	126838217	Molla ferma sensore ganci laterali	
29	9161.200.920	Coperchio per motoriduttore				<b>Da matr. 9004SA40075719</b>	
30	126838017	Molla ferma sensore					
		<b>Fino a matr.9004SA40075718</b>					
31	129573402	Vite TCB PH/SW 4x10 UNI 8112 ZNP					
32	129670202	Vite Panelvit TCB 3.5x16 testa D8	ZNP				
33	288582300	Ass. sensore					
34	128310521	Rosetta UNI 8842 A5 Inox					
35	129827402	Vite TCB M5x20 UNI 7687 ZNP					
36	189428200	Termostato 175°					
37	126838117	Molla ferma 2 termostati					



**Saeco** VIENNA DIGITAL SUP 018 D



Cod. 7 4 14 40 - 60

POS	CODICE	DESCRIZIONE	NOTE	POS	CODICE	DESCRIZIONE	NOTE
01	9129.A07.00A	Ass. bobina 230V fino a matricola <b>20024065687</b>		36	140328561	Or 4.48 x 1.9	EPDM
02	126764818	Molla x Elettromagnete		37	9161.204	Rubinetto vapore	
03	120350704	Anello elastico 5 UNI 7434		38	126764018	Molla per tubo vapore	
04	122590602	Nucleo elettromagnete		39	140324461	Orm 0060-20	EPDM
05	148971259	Sportello dosatore grigio		41	229380908	Ass. tubo vapore	
06	147470659	Perno sportello dosatore grigio		42	147430150	Ass. pannello nero	
07	186701200	Microdeviatore Saia XCC5-81		43	148650250	Settore di regolazione	
08	149185959	Supporto Micro DGE		44	149186150	Supporto macina superiore	
09	148700559	Selettore regolazione DGE grigio		45		Particolare non disponibile	Vedi pos 49
10	129660202	Vite Panelvit 3x12 TCB DIN 7505	ZNP	46	142844550	Copertura macina superiore	
11	126834418	Asta rasatore		47	147470763	Perno di incremento a vite	
12	9161.249.150	Ass. piastra di montaggio	Con pos. 63	48	128130102	Rondella 10x165x0.1	Zincata
13	NE05.043	Microinterruttore		49	226473500	Kit macine Tecna	Ricambi
14	9161.202.150	Bilanciere per micro fondi		50	149188750	Supporto macina inferiore	
15	9161.221	Molla per bilanciere micro fondi		51	140360200	Anello in feltro	
16	286883858	As. Gen. Mot. M5000 Italia con condensatori	230V V2	52	146570950	Ghiera di regolazione	
17	9141.052.150	Anello di rinforzo per macinacaffè	230V V2	53	128610421	Sfera D=3.2	
18	140328161	Or 3,85 x 1,9	EPDM	54	126770117	Molla new per sfera D=3.2	
19	NM02.028	Or 2015	EPDM FDA	55	149186350	Supporto	
20	9991.112	Boccola per rubinetto		56	140230400	Gommino per supporto macina	
21	129670202	Vite panelvit TCB 3.5x16 Testa D=8	ZNP	57	283544900	Connettore ass. 2 poli	230V V2
22	U207.004	Rosetta piana 4.3x16 UNI 6592	ZNP	58	286851858	Motore ass. con condensatori 230V	230V
23	9991.103	Antivibrante per macinacaffè		59	129511803	Vite 2.9x6.4 DIN 7981	Nichelata
24	NE05.043	Microinterruttore acqua vapore		60	129931002	Vite Torx TCB 3.5x48x28	
25	9161.207.150	Supporto micro rubinetto		61	128610521	Sfera D=5.5	
26	129660902	Vite TCB 3.5x12 Panelvit	ZNP	62	126765517	Molla per sfera D=5.5	
27	147571850	Piastrina fissaggio leva grigia		63	148740450	Slitta dentata per regolazione dose	
28	9161.122.150	Leva per regolazione dose		64	9160.027.150	Gruppo erogatore caffè per C.A. Saeco Vedi tav. <b>9160.027.150</b> cod. esp. <b>E90023</b>	
29	9011.144	Forcella per tubo D=4		65	0311.023.150	Manicotto per erogatore caffè	
30	9019.A01	Ass. spillo		66	129661402	Vite Panelvit TCB 3x38 DIN 7505	ZNP
31	126765317	Molla per spillo		67	289202800	Ass. termoprotettore termico 100°C CAV da matricola <b>20024065688</b>	
32	186723600	Microinterruttore sportello		68	9129.A23.00A	Ass. bobina 230 V da matricola <b>20024065688</b>	con pos.67
33	9161.208.150	Supporto per micro sportello					
34	227720953	Pomello vapore nero metalliz.					
35	9161.205	Asta rubinetto vapore					