

Saeco® SUP 018 FINO ALLA MATRICOLA 984044419

CE Cod. 7 4 14

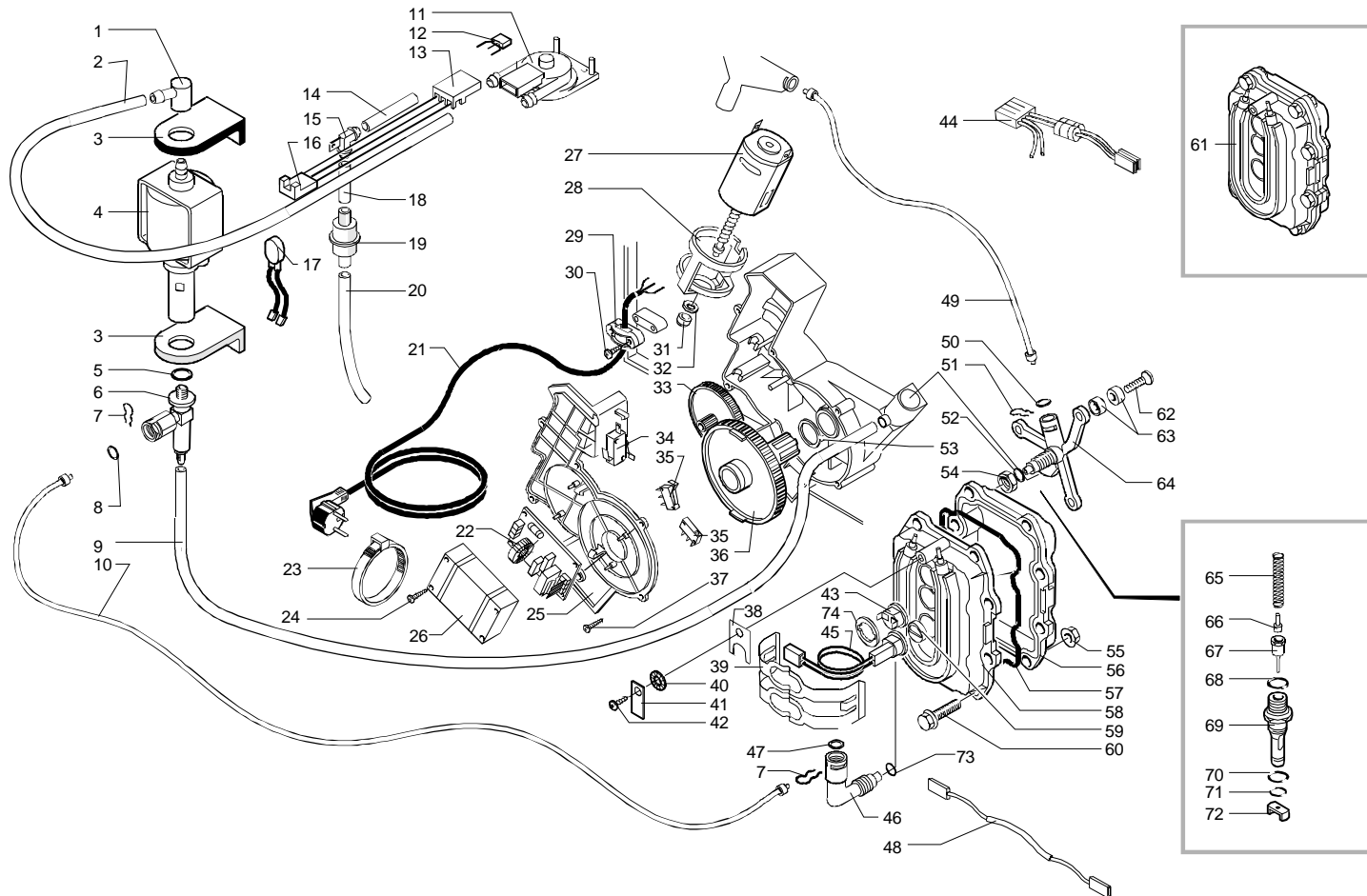
POS	CODICE	DESCRIZIONE	NOTE
01	%0311.027.380 %0311.027.560	Copertura serigrafata nera Copertura serigrafata grig. marm.	
02	142844059	Copertura grigia	
03	145842900	Guarnizione Gaco DIM 14	
04	129535721	Vite TSP 3.5x9.5	
05	%0311.008.380 %0311.008.560	Cop. per cont. acqua nero metalliz. Cop. per cont. acqua grig. marm.	
06	149185359	Supporto grigio x guarnizione	
07	%0312.022	Guarnizione x contenitore valvola	
08	%U143.007	Vite Torx TCB 2.9x19	Inox
09	%0311.A05.230	Ass. contenitore acqua	
10	140324362	Orm 0060-30	Silicone nero
11	126764718	Molla per pistoncino	
12	147660562	Pistoncino per serbatoio grigio	
13	222480353 222480376	Ass. Carcassa nera Ass. Carcassa grig. marm.	Comp. pos. 15 Comp. pos. 15
14	%0311.004.380 %0311.004.560	Contenitore fondi nero Contenitore fondi grig. marm.	ABS
15	%9991.105	Magnete a resca D=9 mm	
16	%0311.020	Squadretta per chiusura sportello	
17	147622850	Piedino nero	
18	%0311.028.380 %0311.028.560	Sportello nero serigrafato Sportello grig. marm. serigrafato	ABS
19	129517103	Vite TCB 3.5x38 DIN 7981	NIK
20	%0311.007.230 142713180	Cont. caffè in grani grig. tras. c/asole Cont. caffè in grani grig. tras. s/asole	120V 230V
21	129517302	Vite TCB 3.9x9.5 DIN 7981	Zincata
22	%0311.022.490	Canalino erogatore fisso grigio	
23	%0311.011.490	Canalino erogatore mobile grigio	
24	%0311.012.490	Supporto erogatore	
25	%0311.009.380 %0311.009.560	Coperchio x cont. caffè nero Coperchio x cont. caffè grig. marm.	ABS

POS	CODICE	DESCRIZIONE	NOTE
26	%9141.051.490	Pomello regolazione macinatura	
27	%U109.029	Vite aut. TCB 3.5x32 DIN 7981 C	NIK
28	146000850	Ingr. x manopola regolazione	
29	%9161.270	Guarnizione x contenitore caffè	
30	%0311.010.490	Griglia	
31	%0311.005.380 %0311.005.560	Vasca raccogli goccia nero Vasca raccogli goccia grig. marm.	ABS
32	%0311.017.050	Supporto x scheda elettronica	
33	129517303	Vite TCB 3.9x9.5 DIN 7981	NIK
34	%9161.220	Molla x tasto funzione	
35	%0311..015.490	Tasto funzione	
36	%NE03.029 186076255	Interruttore Rold CM E 1058 Interruttore Rola CMA1058 120V	
37	181565558 181565555 181565358	Scheda CPU M5000 230V Scheda CPU M5000 120V Scheda CPU M5000 230V	Con preinfusione Con preinfusione Senz. preinfus. ZNP
38	129660202	Vite Panelvit TCB 3x12 DIN 7505	
39	%0311.014.490	Tasto ON/OFF	
40	%0311.026.380 %0311.026.560	Frontalino serigrafato nero Frontalino serigrafato grig. marm.	
41	%0311.016.490	Pomello regolazione DGE	
42	175893900	Inserto doppio superiore	
43	175894000	Inserto doppio inferiore	
44	%0311.903	Scatola esterna	
45	142660259	Chiave gruppo	
46	127390100	Pennello pulizia	
47	283541700 283542700	Com. JP5 As. Com. JP5 UL	
48	%NE05.043	Microinterruttore	
49	330003158 330003155 330004358	Kit scheda elet. CPU M5 AV1-6 Kit scheda El. CPUM5AV1-6 120 v. Kit ricambi con scheda 230V	37 + 47 + 48 Senza preinf.
50	145850100	Guarnizione mascherina	
51	222480353 222480376	Ass. carcassa nero met. ass. carcassa gri. marm.	13+15 13+15
52	%0311.951	Libretto istruzioni	
53	147754980	Protezione	

Saeco® SUP 018

Rev. 07 - 01/07/98

TAVOLA 1 / 4



Saeco® SUP 018 FINO ALLA MATRICOLA 984044419



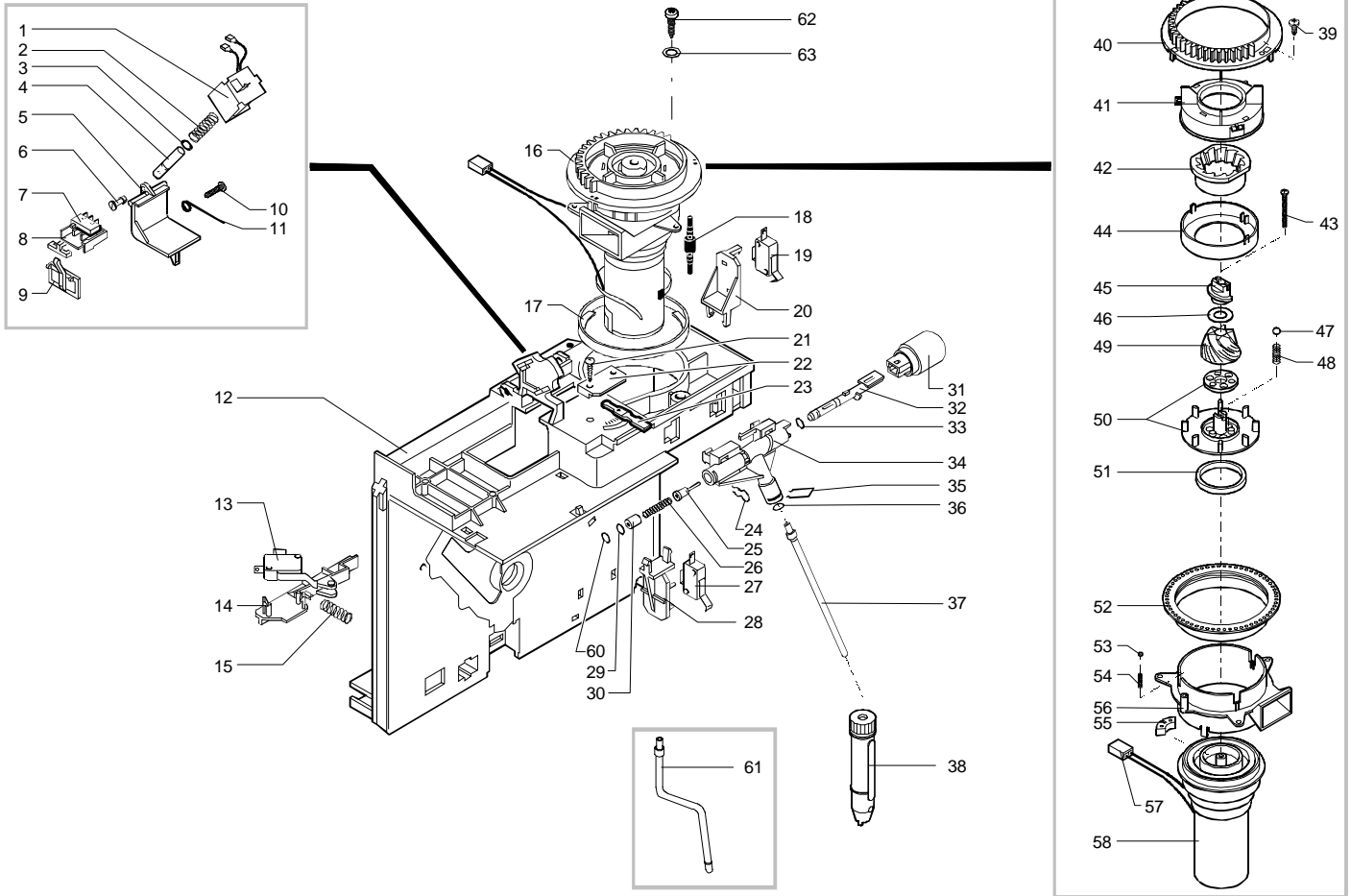
Cod. 7 4 14

POS	CODICE	DESCRIZIONE	NOTE	POS	CODICE	DESCRIZIONE	NOTE
01	147920150	Raccordo a 90°		41	186400600	LinguettaOt. maschio 6.3	
02	149360200	Tubo in silic. 5x8 70Sh in matassa		42	129575403	Vite TYPZ M5x10 DIN 7985	Nik
03	149185850	Sopp. pompa TYP Eaton Magic		43	%NE09.021	Termostato 150° NC fast. 90°	
04	187720958	Pompa ULKA EX5 230V		44	%0311.808	Conn. ass. 4 poli motoridutt. JP8 230 V	
	187720958	Pompa ULKA EX5 120V			283542500	Conn. ass. 4 poli motoridutt. JP8 120 V	
	187720954	Pompa ULKA EX5 100V		45	288580600	Ass. sensore x automatica	
05	140321961	Or 2031			288580300	Ass. sensore x automatica 120V	
06	229451300	Ass. valvola sicurezza D=8	x pompa ULKA	46	127914020	Raccordo rapido x tubo D=4	
07	%9011.144	Forcella x tubo D=4		47	%NM01.050	Or 2015	Silicone
08	140328061	Or 2015		48	%0311.804	Conet. ass. 3 poli JP11 con termof.	
09	149360200	Tubo silicone 5x8 70Sh in matassa	EPDM		183440562	Cav. 2F. Sil blu USA 120V	
10	%9979.A16	Ass. tubo teflon 4x2 L=320	Racc. dritto	49	227872000	Ass. tubo teflon 4x2 L=440	
	227871900	Ass. tubo teflon 4x2 L=250	Racc. 90°	50	%NM01.050	Or 2015	Silicone
11	%9160.034	Turbina ass. senza saldatura		51	%9011.144	Forcella x tubo D=4	
12	128520100	Sensore		52	140321462	Or 2018	
13	143590200	Distanziale		53	%9161.132	Rondella Mylar	
14	149360200	Tubo silicone 5x8 70 Sh in matassa		54	123390420	Dado 1/8 gas H=4.5 CH 13	Ottone
15	127912720	Raccordo con faston terra a 90°		55	123270102	Dado M6 con flangia	
16	283542200	Conn. ass. 3 poli turbina JP4		56	%9011.150.00A	Corpo caldaia +resistenza 1070 W	
17	%0311.807	Cablaggio giallo Klixon JP13	230V		%9011.150.00F	Corpo caldaia + res. 1070 W 120V	
	289201000	Cablaggio giallo KLIXON JP13	120V		%9011.150.00R	Corpo caldaia + res. 1070W 100V	
18	149360200	Tubo silicone 5x8 70 Sh in matassa		57	%9011.129	Guarnizione per caldaia	
19	144650300	Filtro in aspirazione rete 500		58	%9011.151.00A	Corpo caldaia + res. 437 W	
20	149360200	Tubo silicone 5x8 70Sh in matassa			%9011.151.00F	Corpo caldaia + res. 275 W 120V	
21	183910450	Cav. alim. Schuko nero con faston	L=1500 mm	59	123591222	Distanziale alluminio per sensore	
	183950150	Cav. alim. Italia nero con faston	L=1500 mm	60	%U046.004	Vite TEFZ M6x26	
	%NE01.026	Cav. alim. USA GRI con faston		61	282056958	Ass. caldaia Ca M5000	Per ricambi
22	181563158	Scheda di filtraggio 230V		62	%U044.017	Vite TSPC M5x20	
	181563155	Scheda di filtraggio 120V		63	%9161.206	Distanziale isolante	
23	144320500	Fascietta L= 290		64	%9011.126	Supporto per caldaia	
24	129670202	Vite Panelvit TCB 3.5x16 testa D8	ZNP	65	%9011.132	Molla per spillo	
25	%9161.200.150	Coperchio per motoriduttore grigio		66	127471620	Perno ottone per pistoncino	
26	142844459	Copertura scheda filtro		67	227660100	Ass. spillo	
27	186851058	Motore As. 33V		68	140320462	Orm 0080-20	Silicone
28	147753250	Protezione antivibrante		69	147471700	Perno per valvola	
29	148600600	Stringicavo Vo		70	%NM01.035	Orm 0090-20	Silicone
30	129670202	Vite Panelvit TCB 3.5x16 testa D8	ZNP	71	%NM01.057	Orm 0050-20	Silicone
31	121710720	Boccola ottone sinterizzato		72	145893000	Cursore per valvola	
32	148380200	Rondella tela bachelizzata D=5.5		73	140321462	Or 2018	Silicone
33	146000759	Ingranaggio Z 12/90 grigio		74	%9991.085	Rondella fermatermostati	
34	%NE05.042	Microinterruttore presenza gruppo			289433200	Ass. generale turbina completo di tubi comprende i particolari 1-2-11-12-13-14-16-19-20	Validità 01-01-99
35	%NE05.038	Microinterruttore fase gruppo					
36	%9121.068.150	Ingranaggio Z 108 grigio					
37	129670202	Vite Panelvit TCB 3.5x16 testa D8					
38	126836402	Molla ferma sonda					
39	%9011.142	Molla fermatermostati					
40	128310504	Rosetta A5 UNI 8842	Brunita				

Saeco® SUP 018

Rev. 09 - 28/06/99

TAVOLA 2 / 4



Saeco® SUP 018 FINO ALLA MATRICOLA 984044419

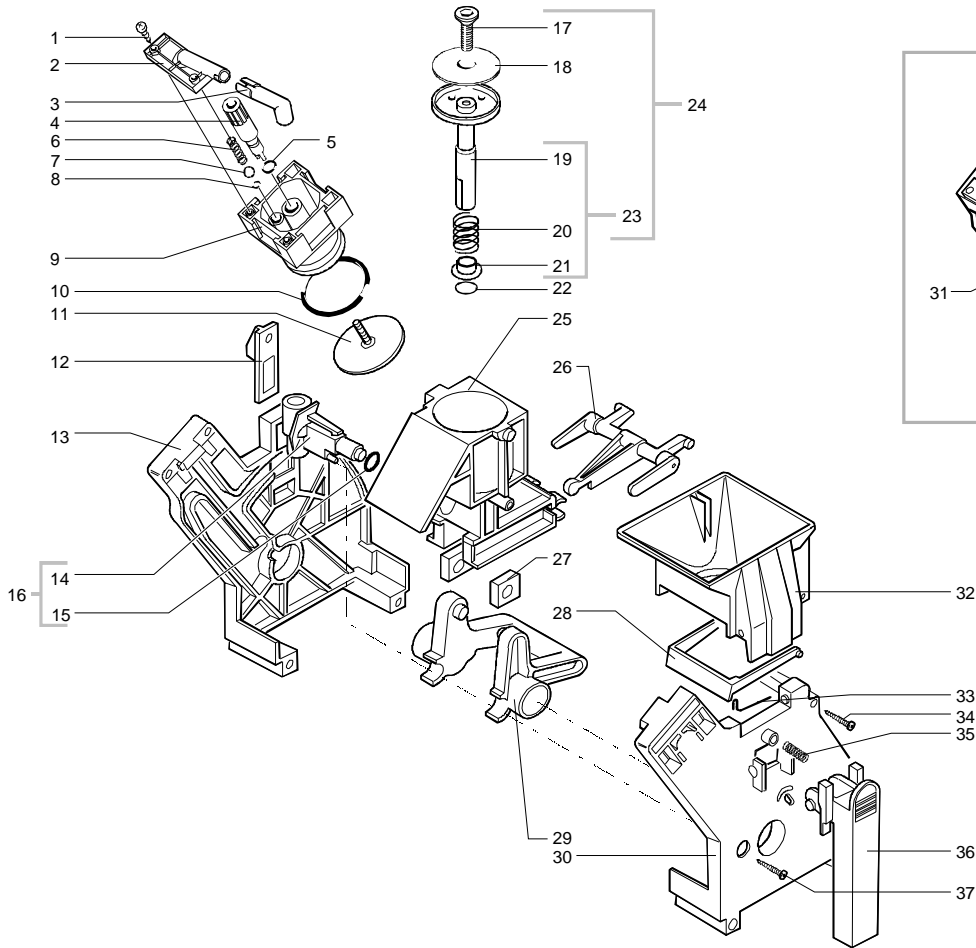
CE Cod. 7 4 14

POS	CODICE	DESCRIZIONE	NOTE	POS	CODICE	DESCRIZIONE	NOTE
01	283770458	Ass. bobina 230V.	L=240	35	126764018	Molla per tubo vapore	EPDM
	283770455	Ass. bobina 120V		36	140324461	Orm 0060-20	
02	126764818	Molla x Elettromagnete		37	%9011.149	Ass. tubo vapore	
03	120350704	Anello elastico 5 UNI 7434		38	147430150	Pannarello nero	
04	122590602	Nucleo elettromagnete			147430163	Pannarello grigio	
05	148971259	Sportello dosatore grigio		39	129511803	Vite 2.9x6.4 DIN 7981	Nichelata
06	147470659	Perno sportello dosatore grigio		40	148650250	Settore di regolazione	
07	186701200	Microdeviatore Saia XCC5-81		41	149186150	Supporto macina superiore	
08	149185959	Supporto Micro DGE		42	126520919	Macina superiore	
09	148700559	Selettore regolazione DGE grigio		43	129931002	Vite Torx TCB 3.5x48x28	
10	129660202	Vite Panelvit 3x12 TCB DIN 7505	ZNP	44	142844550	Copertura macina superiore	
11	126834418	Asta rasatore		45	147470763	Perno di incremento a vite	
12	%9161.249.150	Ass. piastra di montaggio		46	128130102	Rondella 10x165x0.1	Zincata
13	%NE05.043	Microinterruttore		47	128610521	Sfera D=5.5	
14	%9161.202.150	Bilancere per micro fondi		48	126765517	Molla per sfera D=5.5	
15	%9161.221	Molla per bilancere micro fondi		49	126521019	Macina conica	
16	%9140.016.00A	Motore ass. 230V Standard		50	149188750	Supporto macina inferiore	
	%9140.016.00F	As.Gen.Mot. 120V M5000 Stand.		51	140360200	Anello in feltro	
	%9140.016.00A	As.Gen.Mot. 230V M5000 Stand.		52	146570950	Ghiera di regolazione	
	%9140.016.00R	Ass.Gen. Mot. 100V M5000 Stand.		53	128610421	Sfera D=3.2	
	286882158	As.Gen. Mot. 230V M5000 M4		54	126770117	Molla new per sfera D=3.2	
17	%9141.052.15	Anello di rinforzo per macinacaffè		55	140230400	Gommino per supporto macina	
18	%9991.103	Antivibrante per macinacaffè		56	149186350	Supporto	
19	%NE05.043	Microinterruttore acqua vapore		57	%0311.810	Connettore ass. 2 poli	
20	%9161.207.150	Supporto micro rubinetto			283542600	Connettore ass. 2 poli 120V USA	
21	129660902	Vite TCB 3.5x12 Panelvit	ZNP	58	286851158	Motore ass. 230V	
22	147571059	Piastrina fissaggio leva grigia			286851155	Motore ass. 120V	
23	%9161.122.150	Leva per regolazione dose			286851154	Motore ass. 100V	
24	%9011.144	Forcella per tubo D=4		60	140328161	Or 3.85x1.9	EPDM
25	%9019.A01	Ass. spillo		61	229380908	Tubo vapore Canada	
26	126765317	Molla per spillo		62	129670202	Vite panelvit TCB 3.5x16 testa D=8	ZNP
27	%NE05.044	Microinterruttore		63	%U207.004	Rosetta piana 4.3x16 UNI 6592	ZNP
28	%9161.208.150	Supporto per micro sportello					
29	140328061	Or 2015	EPDM				
30	%9991.112	Boccola per rubinetto					
31	%0311.018.490	Pomello vapore					
32	%9161.205	Asta rubinetto vapore					
33	140321461	Or 2018	EPDM				
34	%9161.204	Rubinetto vapore					

Saeco® SUP 018

Rev. 07 - 28/06/99

TAVOLA 3 / 4



Saeco® SUP 018 FINO ALLA MATRICOLA 984044419



Cod. 7 4 14

POS	CODICE	DESCRIZIONE	NOTE	POS	CODICE	DESCRIZIONE	NOTE
01	129660321	Vite TCB 3x10 Panelvit DIN 7505 B	INOX				
02	%0311.024.150	Flangia per erogatore					
03	%0311.023.150	Manicotto per erogatore					
04	322001659	Perno per doccia grigio					
05	140320361	Or R5	EPDM				
06	%9161.222	Molla conica					
07	%9991.168	Sfera di vetro Ø 5 mm					
08	140324961	Orm 0080-15	EPDM				
09	%9161.193.150	Contropistone per gruppo grigio					
10	140325062	Orm 0320-40	Silicone				
11	123742321	Doccia superiore D=35.8					
12	322003259	Piastrina per aggancio gruppo grigio					
13	322003359	Piastra superiore per gruppo grigio					
14	322003659	Manicotto entrata acqua grigio					
15	140321861	Or 2025	EPDM				
16	322003759	Gruppo ricambio manicotto					
17	129852821	Vite TSPC M3x14 UNI 7688 INOX					
18	123741921	Doccia D=35.8					
19	147661359	Pistone nuova con inserto grigio					
20	126769018	Molla per pistone					
21	141710759	Boccola per pistone					
22	140325161	Orm 0090-25	EPDM				
23	%9161.210.150	Pistone completo x gruppo grigio					
24	322004859	Gruppo pistone per gruppo grigio					
25	%9161.195.150	Contenitore compl. gruppo grigio					
26	322004459	Biella per gruppo grigio					
27	322003900	Blocchetto forato per gruppo grigio					
28	322004059	Rasatore per gruppo grigio					
29	322003859	Albero a gomito per gruppo grigio					
30	322003459	piastra anteriore per gruppo grigio					
31	%9160.027.150	Gruppo caffè M5000 grigio					
32	322004559	Tramoggia per gruppo serig. grigio					
33	126834518	Molla per rasatore gruppo					
34	129516821	Vite aut. TCB 3.5x19 DIN 7981	INOX				
35	126765118	Molla per impugnatura gruppo					
36	322004659	Impugnatura per gruppo grigio					
37	129513621	Vite aut. TCB 2.9x19 DIN 7981 C	INOX				

Saeco® SUP 018

Rev. 08 - 28/06/99

TAVOLA 4 / 4