

**Saeco**® SUP 018DR

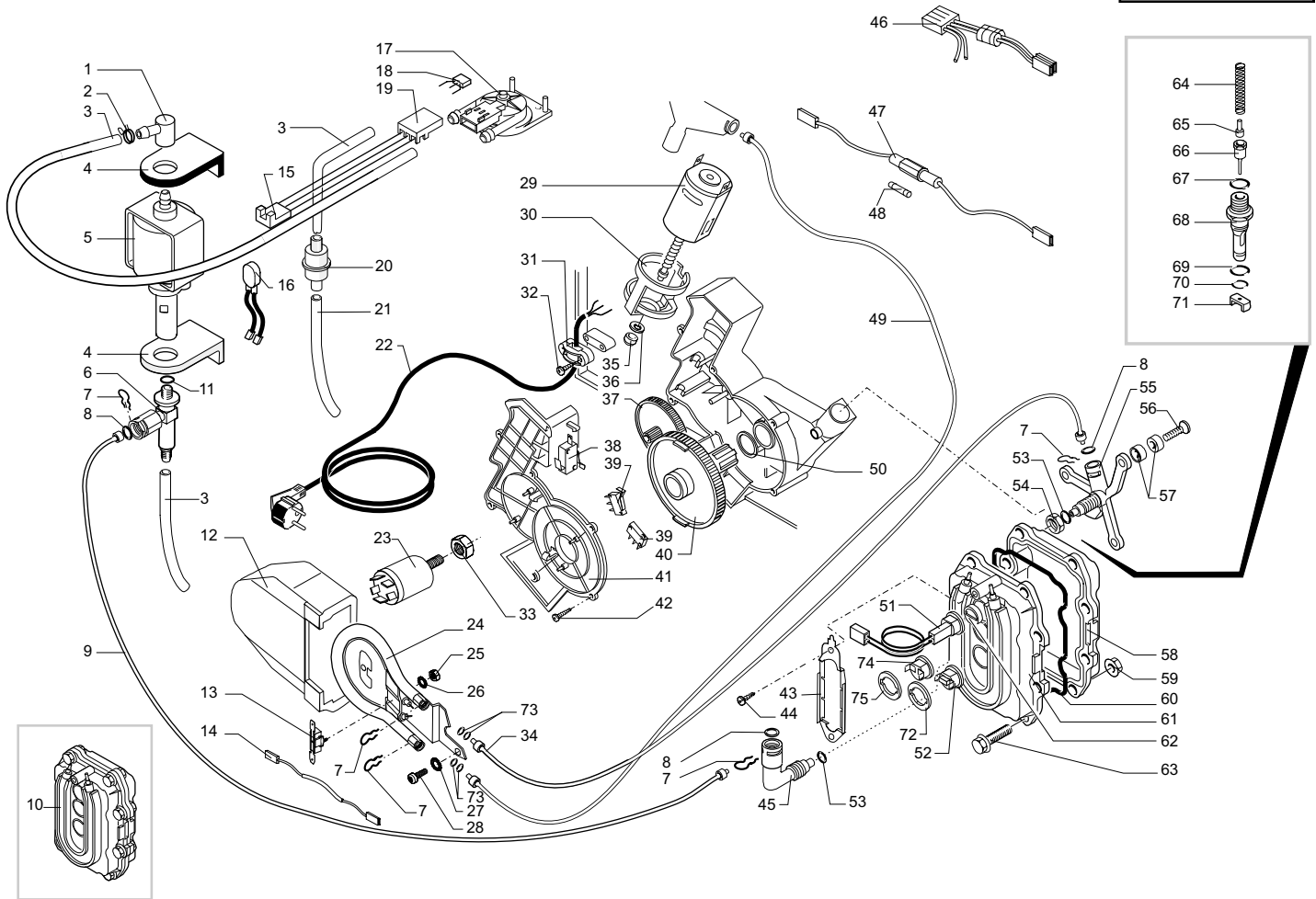
CE Cod. 7 4 14 42

POS	CODICE	DESCRIZIONE	NOTE	POS	CODICE	DESCRIZIONE	NOTE
01	222820341	Copertura argento		31	0324.004.820	Coperchio cont. caffè grigio mistral	
	222820358	Copertura grigio mistral			0324.004.250.A	Coperchio cont. caffè zircon	
	222820375	Copertura zircon			0324.004.580	Coperchio contenitore caffè argento	
02	142844059	Copertura grigio			9141.051.490	Pomello regolazione macinatura	
03	145842900	Guarnizione Gaco DIM 14		32	147715659	Pomello regolazione dose grigio	
04	129535721	Vite TSP 3.5 x 9.5		33	U109.029	Vite aut. TCB 3.5 x 32 DIN 7981 C	NIK
05	0324.005.820	Coperchio cont. acqua grigio mistral		34	146001850	Ingranaggio nero regolazione dose	
	0324.005.250.A	Coperchio cont. acqua zircon		35	146000850	Ingr. x manopola reg. macinatura	
	0324.005.580	Coperchio cont. acqua argento		36	9161.270	Guarnizione x contenitore caffè	
06	149185359	Supporto grigio x guarnizione		37	0311.010.380	Griglia nero metallizzato	
07	0312.022	Guarnizione x contenitore valvola		38	0311.005.820	Vasca recupero acqua grigio mistral.	ABS
08	U143.007	Vite Torx TCB 2.9 x 19	Inox		0311.005.250.A	Vasca recupero acqua zircon	
09	222692080	As. cont. acqua grigio trasp.			0311.005.220.A	Vasca recupero acqua cromata	
	222700180	As. cont. acqua grigio trasp. ser.			0311.005.580	Vasca recupero acqua argento	
10	140324362	Orm 0060-30	Silicone nero	40	142660259	Chiave gruppo	
11	126764718	Molla per pistoncino		41	127390100	Pennello pulizia	
12	147660562	Pistoncino per serbatoio grigio		42	129660202	Vite Panelvit TCB 3 x 12	Din 7505
13	222481158	Ass. carcassa x ricambi grigio mistral	Comp. pos. 15, 19	43	129670202	Vite Panelvit TCB 3.5 x 16 Testa D=8	
	222481175	Ass. carcassa x ricambi zircon	Comp. pos. 15, 19	44	129660302	Vite Panelvit TCB 3 x 10 DIN 7505	ZNP
	222481141	Ass. carcassa x ricambi argento	Comp. pos. 15, 19	45	183547500	Assieme Sensore livello	
14	0311.004.820	Contenitore fondi gri mistral		46	181568958	Basetta elettr. pot. Sup018DR	230V
	0311.004.250.A	Contenitore fondi zircon			181568955	Basetta Elettron. Pot Sup018DR	120V
	0311.004.580	Contenitore fondi verm. argento		47	149193350	Supporto per scheda elettr. potenza	
15	9991.105	Magnete a resca D=9 mm		48	281560763	Ass. bas. elettr. Digital Supervap.	Zircon
16	0311.020	Squadretta per chiusura sportello		49	224883558	Ass. frontalino grigio mistral ser. super vapore	
17	147622850	Piedino nero			224883575	Ass. frontalino zircon ser. super vapore	
18	228993258	Sport grig. mistral ser. Café Nova			224883541	Ass. frontalino argento ser. super vapore	
	228993275	Sport. zircon ser. Café Nova		50	175893900	Inserito doppio superiore	
	228993158	Sport. grig. mistral ser. Vienna Dig.		51	175894000	Inserito doppio inferiore	
	228994186	Sport. cromato ser. Café Nova Limited Edition		52	178505100	Scatola litografata Saeco Café	
	228993241	Sport. argento ser. Café Nova			178505000	Scatola litografata Saeco Vienna	
19	145894700	Inserito di ritengo per anello		53	165937800	Libretto istruzioni type Sup 018 DR	
20	129670202	Vite Panelvit TCB 3.5 x 16 Testa D=8		54	0301.961	Test x durezza acqua	
21	NE03.028	Interruttore B1031C1181000		55	142844380	Tappo grigio trasp. x vano galleggiante	
22	145500859	Gallegginata grigio		56	0324.007.820	Copertura supplementare grigio mistral	
23	129517103	Vite TCB 3.5 x 38 DIN 7981	NIK		0324.007.250.A	Copertura supplementare zircon	
24	142713680	Cont. caffè in grani Grig. s/asole 230V	Con reg. dose		0324.007.580	Copertura supplementare argento	
	142713780	Cont. caffè in grani Grig. c/asole 120V		57	147755280	Protezione contenitore caffè in grani	120V
25	129517302	Vite TCB 3.9 x 9.5 DIN 7981	Zincata	58	129533002	Vite TSP rap-fix 3.2 x 12.7	Din 7982
26	0311.022.380	Canalino erogatore fisso nero metal.		59	224640200	As. filtro esterno x cont. acqua	
27	0311.011.380	Canalino erogatore mobile nero metal.		60	140328461	Or. metrico 0019-10 in EPDM	
28	0311.012.820	Supporto erogatore grigio mistral.		61	282000700	Ass. connettore 13 poli con guaina	
	0311.012.380	Supporto erogatore nero Met.					
29	220380159	Ass. anello girevole	con pos. 30				
30	147622150	Piedino per anello					

**Saeco**® SUP 018DR

Rev. 04 - 18/02/02

TAVOLA 1/4



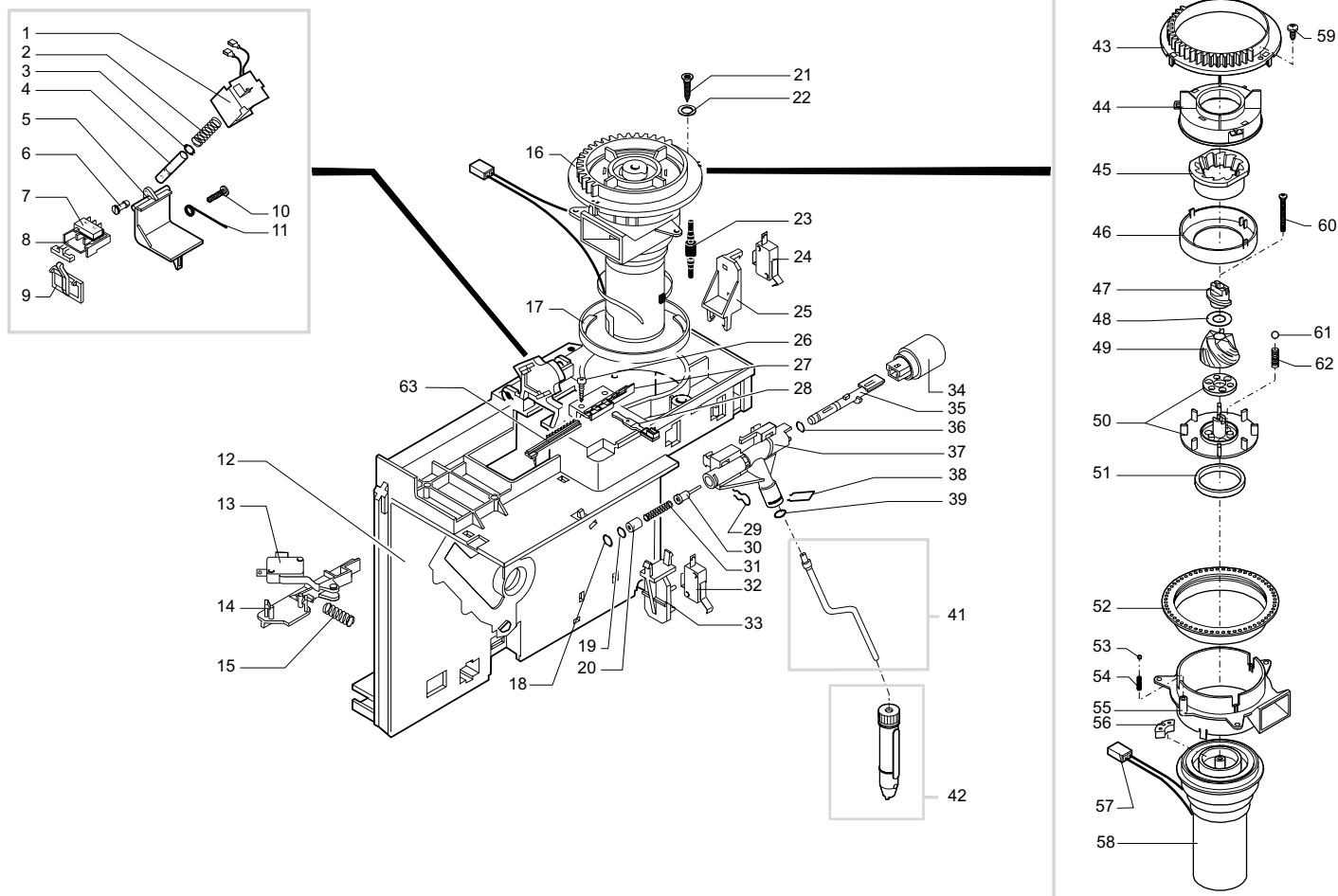
**Saeco**® SUP 018DR



Cod. 7 4 14 42

POS	CODICE	DESCRIZIONE	NOTE	POS	CODICE	DESCRIZIONE	NOTE
01	147920150	Raccordo a 90°		37	146000759	Ingranaggio Z 12/90 grigio	
02	184320200	Fascetta stringitubo		38	NE05.042	Microinterruttore presenza gruppo	
03	149360200	Tubo in silic. 5 x 8 70Sh	Matassa in Kg	39	NE05.038	Microinterruttore fase gruppo	
04	149185850	Sopp. pompa TYP Eaton Magic		40	9121.068.150	Ingranaggio Z 108 grigio	
05	187720958	Pompa Ulka EX 5	230V	41	9161.200.920	Coperchio per motoriduttore trasp.	
	187720955	Pompa ulka EX 5	120V	42	129670202	Vite Panelvit TCB 3.5x16 testa D8	ZNP
06	229451300	Ass. valvola sicurezza D=8	Per pompa Ulka	43	126836517	Molla ferma 3 Termostati	
07	9011.144	Forcella x tubo D=4		44	129575403	Vite TAPT M5x10 DIN 7500C	Nik
08	NM02.028	Or 2015	EPDM FDA	45	127914020	Raccordo OT 90° 1/8 GAS	
09	227871900	Ass. tubo teflon 4 x 2 L=250		46	0311.808	Conn. ass. 4 poli motoridutt. JP8	230 V
10	282058158	Ass. caldaia Ca M5000 c/faston	230V per ricambi	47	183003662	Cavetto con portafus., fus. e targhetta	230V
	282058155	Ass. caldaia Ca M5000 c/faston	120V per ricambi		183361262	Cavetto portafusibile con fusibile	120V
	140321961	Or 2031	EPDM	48	327002200	Fusibile 5x20 6.3 A 250 V ritardato	230V
11	147755100	Protezione per caldaia Bleckmann			184950200	Fusibile 15A ritardato	
12	189428300	Termostato 175° Intercontr.		49	227873100	As. raccordo Teflon 2x4 L=420mm	
13	183440800	Cavetto con termofusibile 229°	230V	50	9161.132	Rondella Mylar	
14	183441062	Cavetto con termofusibile 229°	120V	51	288581958	Ass. sensore x automatica s/resist	230V
15	283542200	Ass. connettore 3 poli AWG 22			288581955	Ass. sensore x automatica s/resist	120V
16	0311.807	Cablaggio giallo Klixon JP13	230V	52	189428200	Termostato 175°	
	289201000	Ass. termopr. termico 120°	120V	53	140321462	Or 2018	Silicone
17	9160.034	Turbina ass. senza saldatura		54	123390420	Dado 1/8 gas H=4.5 CH 13	Ottone
18	128520100	Sensore		55	9011.126	Supporto per caldaia	
19	143590200	Distanziale		56	U044.017	Vite TSPC M 5 x 20 UNI 7688	ZNP
20	144650300	Filtro in aspirazione rete 500		57	9161.206	Distanziale isolante	
21	149361100	Tubo Silicone 5 x 10 60 SH	matassa in Kg	58		Particolare non disponibile	Vedi pos.10
22	183910450	Cav. alim. Schuko nero con faston	L=1500 mm	59	123270102	Dado M6 con flangia	
	183930250	Cav. alim. CH nero con faston	L=1500 mm	60	9011.129	Guarnizione per caldaia	
	183921360	Cavo alim. USA	L=1500 mm	61		Particolare non disponibile	Vedi pos.10
	183921350	Cava alim. USA nero		62	123591222	Distanziale alluminio per sensore	
23	184651100	Filtro antidisturbo		63	U046.004	Vite TEFZ M6x26	
	NE13.023	Filtro antidisturbo	120V	64	9011.132	Molla per spillo	
24	288150658	Assieme caldaia Bleckmann 230V	per ricambi	65	127471620	Perno ottone per pistoncino	
	288150655	Assieme caldaia Bleckmann 120V	per ricambi	66	227660100	Ass. spillo	
25	123260402	Dado M4 UNI 5588	Zincata	67	140320462	Orm 0080-20	Silicone
26	128420102	Rosetta elastica UNI1751 B4	Zincata	68	147471700	Perno per valvola	
27	128310504	Rosetta UNI 8842 A5	Zincata	69	NM01.035	Orm 0090-20	Silicone
28	129575403	Vite TAPT M5 x 10 DIN 7500 C	Brunita	70	NM01.057	Orm 0050-20	Silicone
29	186851058	Motore As. 33V	Nichelata	71	145893000	Cursore per valvola	
30	147753250	Protezione antivibrante		72	9991.085	Rondella fermatermostati	
31	148600600	Stringicavo Vo		73	NM02.028	OR 2015	EPDM FDA
32	129670202	Vite Panelvit TCB 3.5x16 testa D8	ZNP	74	NE09.021	Termostato 150°C	
33	123453602	Dado M8 Flangiato base dentellata		75	9991.085	Rondella fermatermostato	
34	227872600	Ass. tubo teflon 2 x 4 L=275 mm			289433200	Ass. generale turbina completo di tubi comprende i particolari: 1-2-11-16-17-18-19	
35	121710720	Boccola ottone sinterizzato					
36	148380200	Rondella tela bakelizzata D=5.5					

**Saeco**® SUP 018DR



**Saeco**® SUP 018DR

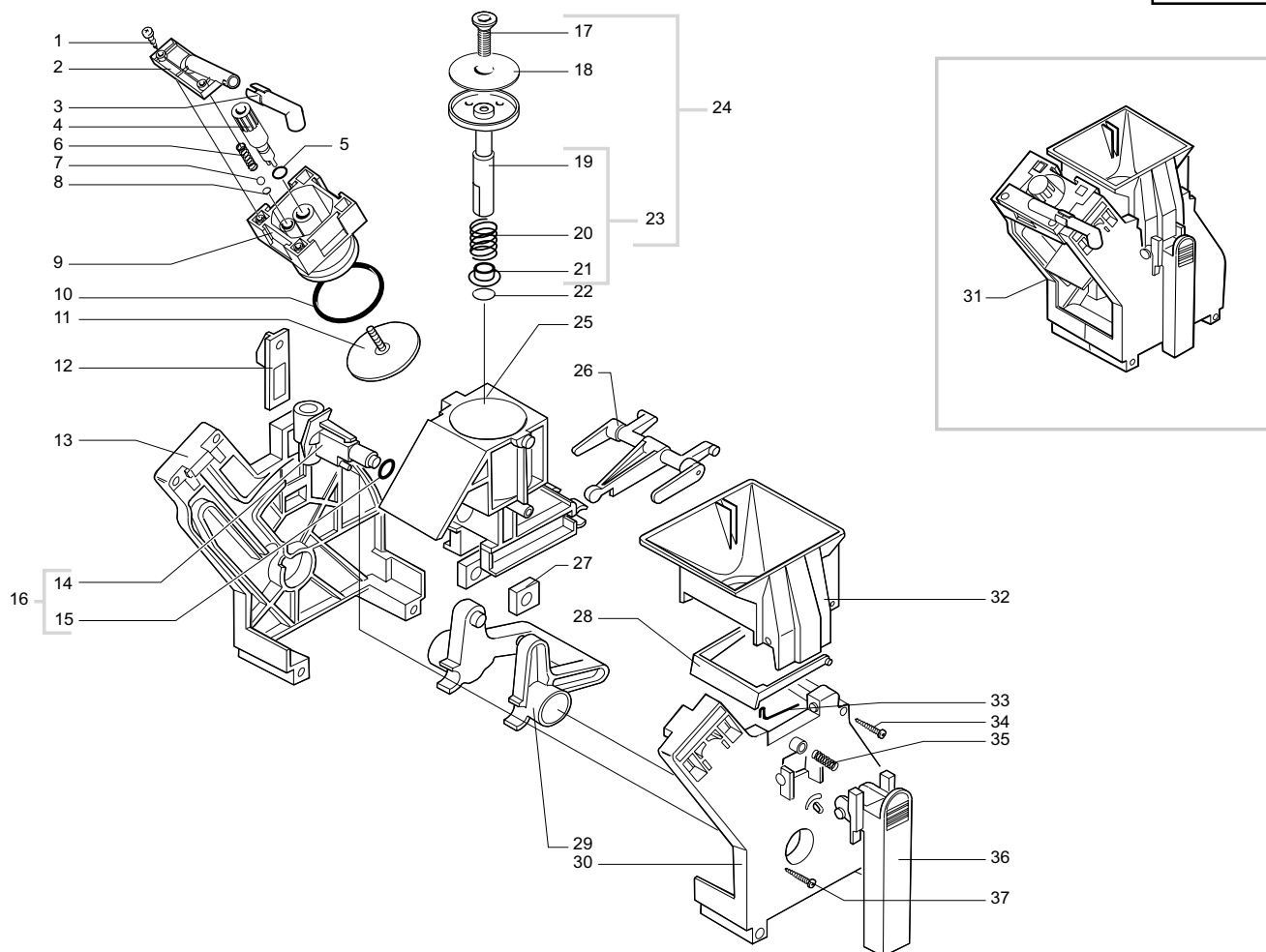
CE Cod. 7 4 14 42

POS	CODICE	DESCRIZIONE	NOTE	POS	CODICE	DESCRIZIONE	NOTE
01	283770558	Ass. bobina 230V.	L=240	36	140328561	Or 4.48 x 1.9	
	9129.A07.00F	Ass. Bobina 120V	L=300	37	9161.204	Rubinetto vapore	
02	126764818	Molla x Elettromagnete		38	126764018	Molla per tubo vapore	
03	120350704	Anello elastico 5 UNI 7434		39	140324461	Orm 0060-20	EPDM
04	122590602	Nucleo elettromagnete		41	229380908	Ass. tubo vapore	
05	148971259	Sportello dosatore grigio		42	147430150	Ass. pannello nero	
06	147470659	Perno sportello dosatore grigio		43	148650250	Settore di regolazione	
07	186701200	Microdeviatore Saia XCC5-81		44	149186150	Supporto macina superiore	
08	149185959	Supporto Micro DGE		45		Particolare non disponibile	
09	148700559	Selettore regolazione DGE grigio		46	142844550	Copertura macina superiore	
10	129660202	Vite Panelvit 3x12 TCB DIN 7505	ZNP	47	147470763	Perno di incremento a vite	
11	126834418	Asta rasatore		48	128130102	Rondella 10x165x0.1	Zincata
12	9161.249.150	Ass. piastra di montaggio	Con pos. 63	49	226473500	Kit macina tecna	Ricambi
13	NE05.043	Microinterruttore		50	149188750	Supporto macina inferiore	
14	9161.202.150	Bilanciere per micro fondi		51	140360200	Anello in feltro	
15	9161.221	Molla per bilanciere micro fondi		52	146570950	Ghiera di regolazione	
16	286882558	As. Gen. Mot. M5000 Stand.	230V V2	53	128610421	Sfera D=3.2	
	9140.016.00F	As. Gen Mot. M5000 Stand.	120V	54	126770117	Molla new per sfera D=3.2	
17	9141.052.150	Anello di rinforzo per macinacaffè		55	149186350	Supporto	
18	140328161	Or 3,85 x 1,9	EPDM	56	140230400	Gommino per supporto macina	
19	NM02.028	Or 2015	EPDM FDA	57	283544900	Connettore ass. 2 poli	230V V2
20	9991.112	Boccola per rubinetto			283542600	Connettore Ass. 2 poli	120V
21	129670202	Vite panelvit TCB 3.5x16 Testa D=8	ZNP	58	286851158	Motore ass.	230V
22	U207.004	Rosetta piana 4.3x16 UNI 6592	ZNP		286851155	Motore As. 120V	
23	9991.103	Antivibrante per macinacaffè		59	129511803	Vite 2.9x6.4 DIN 7981	Nichelata
24	NE05.043	Microinterruttore acqua vapore		60	129931002	Vite Torx TCB 3.5x48x28	
25	9161.207.150	Supporto micro rubinetto		61	128610521	Sfera D=5.5	
26	129660902	Vite TCB 3.5x12 Panelvit	ZNP	62	126765517	Molla per sfera D=5.5	
27	147571850	Piastrina fissaggio leva grigia		63	148740450	Slitta dentata per regolazione dose	
28	9161.122.150	Leva per regolazione dose					
29	9011.144	Forcella per tubo D=4					
30	9019.A01	Ass. spillo					
31	126765317	Molla per spillo					
32	186723600	Microinterruttore sportello					
33	9161.208.150	Supporto per micro sportello					
34	227720953	Pomello vapore nero metalliz.					
35	9161.205	Asta rubinetto vapore					

**Saeco**® SUP 018DR

Rev. 03 - 18/02/02

TAVOLA 3/4



**Saeco**® SUP 018DR



Cod. 7 4 14 42

POS	CODICE	DESCRIZIONE	NOTE	POS	CODICE	DESCRIZIONE	NOTE
01	129910921	Vite Hi-Lo TC 3X10	INOX				
02	0311.024.150	Flangia per erogatore					
03	0311.023.150	Manicotto per erogatore					
04	322001659	Perno per doccia grigio					
05	140320361	Or R5	EPDM				
06	9161.222	Molla conica					
07	9991.168	Sfera in vetro Ø 5mm					
08	140324961	Orm 0080-15	EPDM				
09	9161.193.150	Contropistone per gruppo grigio					
10	140325062	Orm 0320-40	Silicone				
11	223740300	Assieme doccia D=35.8					
12	322003259	Piastrina per aggancio gruppo grigio					
13	322003359	Piastra superiore per gruppo grigio					
14	322003659	Manicotto entrata acqua grigio					
15	140321861	Or 2025	EPDM				
16	322003759	Gruppo ricambio manicotto					
17	129852821	Vite TSPC M3x14 UNI 7688 INOX					
18	9161.167	Doccia D=35.8					
19	147661350	Pistone espuls. fondi nero c/ins.					
20	126769018	Molla per pistone					
21	141710759	Boccola per pistone					
22	140325161	Orm 0090-25	EPDM				
23	9161.210.150	Pistone completo x gruppo grigio					
24	322004859	Gruppo pistone per gruppo grigio					
25	9161.195.150	Contenitore compl. gruppo grigio					
26	322004459	Biella per gruppo grigio					
27	322003900	Blocchetto forato per gruppo grigio					
28	322004059	Rasatore per gruppo grigio					
29	322003859	Albero a gomito per gruppo grigio					
30	322003459	Piastra anteriore per gruppo grigio					
31	9160.027.150	Gruppo caffè M5000 grigio					
32	322004559	Tramoggia per gruppo serig. grigia					
33	126834518	Molla per rasatore gruppo					
34	129516821	Vite aut. TCB 3.5x19 DIN 7981	INOX				
35	126765118	Molla per impugnatura gruppo					
36	322004659	Impugnatura per gruppo grigio					
37	129513621	Vite aut. TCB 2.9x19 DIN 7981 C	INOX				

**Saeco**® SUP 018DR

Rev. 03 - 18/02/02

TAVOLA 4/4