

**Saeco® SUP 002 V - SUP 002 EV**



**Cod. 7 4 21 20**  
**Cod. 7 4 21 26 - 27**

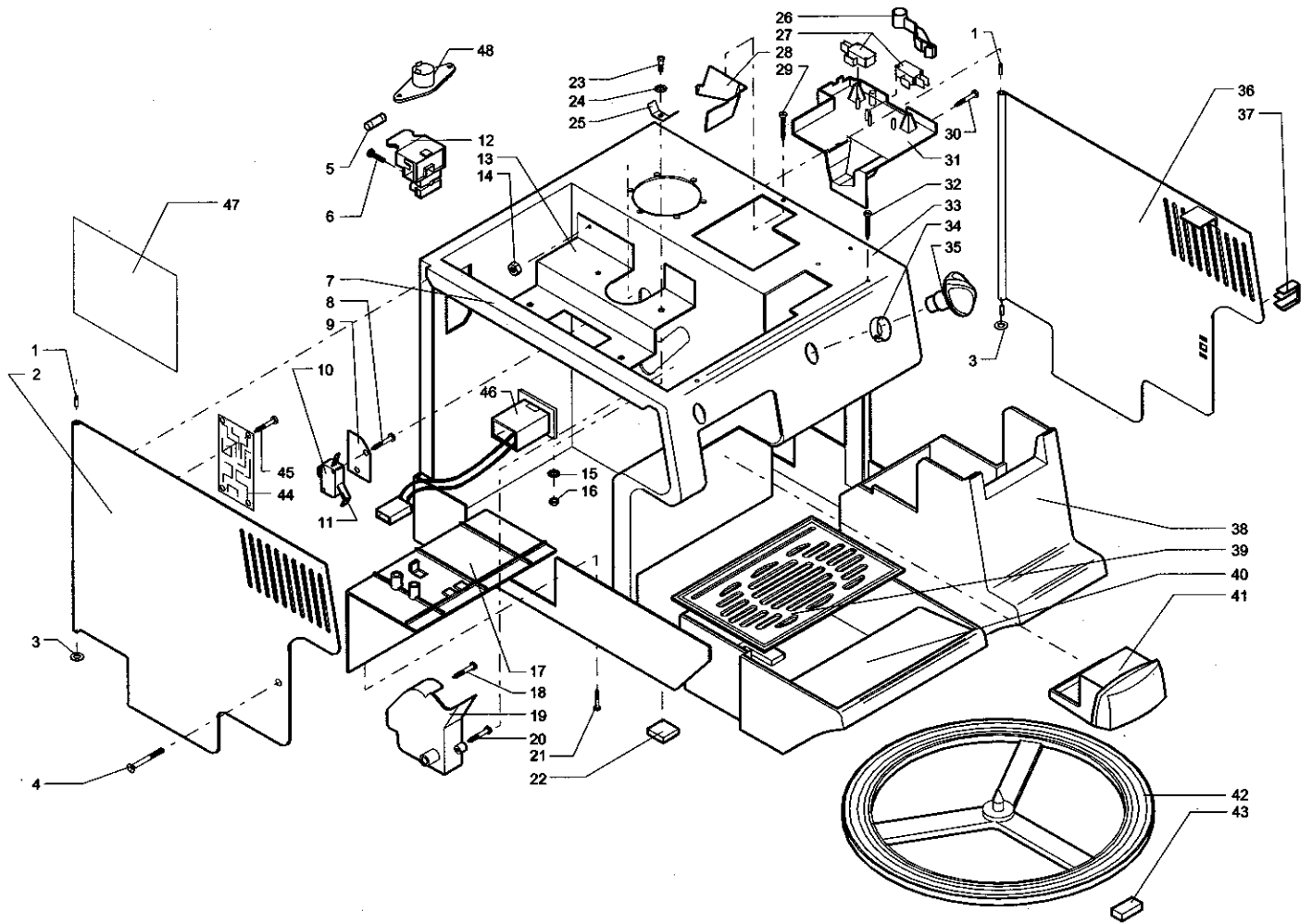
POS	CODICE	DESCRIZIONE	NOTE
01	142809236	Coperchio contenitore acqua bianco	
	142809268	Coperchio cont. acqua grigio Talbot	
02	142842080	Tappo	
03	183501000	Cavo alimentazione CH	
	183502000	Cavo alimentazione Schuko	
04	129512903	Vite 2.9 x 12.7 DIN 7982	Nichelata
05	129516803	Vite 3.5 x 19 DIN 7981	
06	145890936	Insero avvolgicavo bianco	
	145890950	Insero avvolgicavo nero	
07	188601000	Fermacavo	
08	186800400	Morsettiere a 3 vie	
09	222831136	Ass. copert. bia. Via Venezia Family	Vers. 1 dosatore
	222831146	Ass. copert. nera Via Venezia Family	Vers. 1 dosatore
	222831236	Ass. copert. bia. Saeco Via Venezia	Vers. 2 dosatori
	222832046	Copertura nera Saeco Via Venezia	Vers. 2 dosatori
	222831336	Ass. copertura bianca Noblesse	Vers. Mio Star
	222832346	Copertura nera Noblesse de Luxe	Vers. Mio Star
10	322002162	Copertura valvola grigia	
	142841150	Copertura valvola nera	
11	145841350	Guarnizione a labbro	
12	145841400	Guarnizione per pistoncino	
13	126763218	Molla per pistoncino	
14	147660301	Pistoncino	
15	222690680	Ass. contenitore acqua	
16	129514003	Vite 2.9 x 22.2 DIN 7981	Nichelata
17	128380520	Distanziale in ottone	
18	142809336	Coperchio dosatore "plus" bianco	
	142809346	Coperchio dosatore "plus" nero opaco	
	142810636	Coperchio Bia. fisso dos. caf. mac.	Vers. 1 dosatore
19	143000150	Tappino nero per copertura viti	
	143000165	Tappino grigio per copertura viti	
20	129512503	Vite 2.9 x 9.5 DIN 7981	Nichelata
21	177757800	Protezione superiore	
22	177757900	Protezione inferiore	
23	178551500	Scatola litografata Saeco Via Venezia	Per 1 e 2 dosat.
	178552500	Scatola litogr. Noblesse de Luxe nera	Vers. Mio Star
	178552600	Scatola litogr. Noblesse de Luxe bia.	Vers. Mio Star

POS	CODICE	DESCRIZIONE	NOTE
23	178552700	Scatola litografata Noblesse bianca	
24	178536200	Scatola esterna da 1 macchina	
25	181561352	Scheda elettronica 220-240V	Vers. 2 dosatori
	181563758	Scheda elettronica 230V	Vers. 1 dosatore
26	186014000	Interruttore generale	
27	324000402	Supporto interruttore generale	
28	146680159	Misurino	
29	142660159	Chiave per fase gruppo caffè	
30	127390100	Pennello per pulizia	
31	165926000	Libretto istruzioni Saeco Via Venezia	Vers. 2 dosatori
	165927900	Libr. istruz. Saeco Via Venezia Family	Vers. 1 dosatore
	165927600	Libretto istruzioni Noblesse de Luxe	Vers. Mio Star
	165927700	Libretto istruzioni Noblesse	Vers. Mio Star
	165934200	Libretto Noblesse con conta imp.	
	165934100	Libretto Noblesse de luxe con contaimp.	
32	224881636	Frontalino bianco serigrafato	Vers. 2 dosatori
	224881646	Frontalino nero serigrafato	Vers. 2 dosatori
	224881536	Frontalino bianco serigrafato	Vers. 1 dosatore
	224881546	Frontalino nero serigrafato	Vers. 1 dosatore
33	142481000	Gruppo 5 lentine verticali	Vers. 2 dosatori
	142481100	Gruppo 3 lentine verticali	Vers. 1 dosatore
34	142480900	Lentine orizzontali	
35	126833000	Molla per pulsante	
36	149183665	Supporto parti elettriche	
37	147714365	Pomello selezionatore grigio chiaro	
	147714368	Pomello selezionatore grigio Talbot	
38	120350400	Anello attacco rapido	
39	147714265	Pomello regolaz. caffè grigio chiaro	
	147714268	Pomello regolaz. caffè grigio Talbot	
40	129532903	Vite 2.9 x 12.7 DIN 7982	Nichelata
41	147893865	Pulsante Start-Stop grigio chiaro	
	147893868	Pulsante Start-Stop grigio Talbot	
42	147893765	Pulsante On-Off grigio chiaro	
	147893768	Pulsante On-Off grigio Talbot	
43	286700300	Microinterruttore per rubinetto	
44	149360200	Tube in silicone 5 x 8 in matassa	
45	148610100	Sfera	

**Saeco® SUP 002 V - SUP 002 EV**

Rev. 03 - 24/06/98

TAVOLA 1/4



**Saeco** SUP 002 V - SUP 002 EV



**Cod. 7 4 21 20**  
**Cod. 7 4 21 26 - 27**

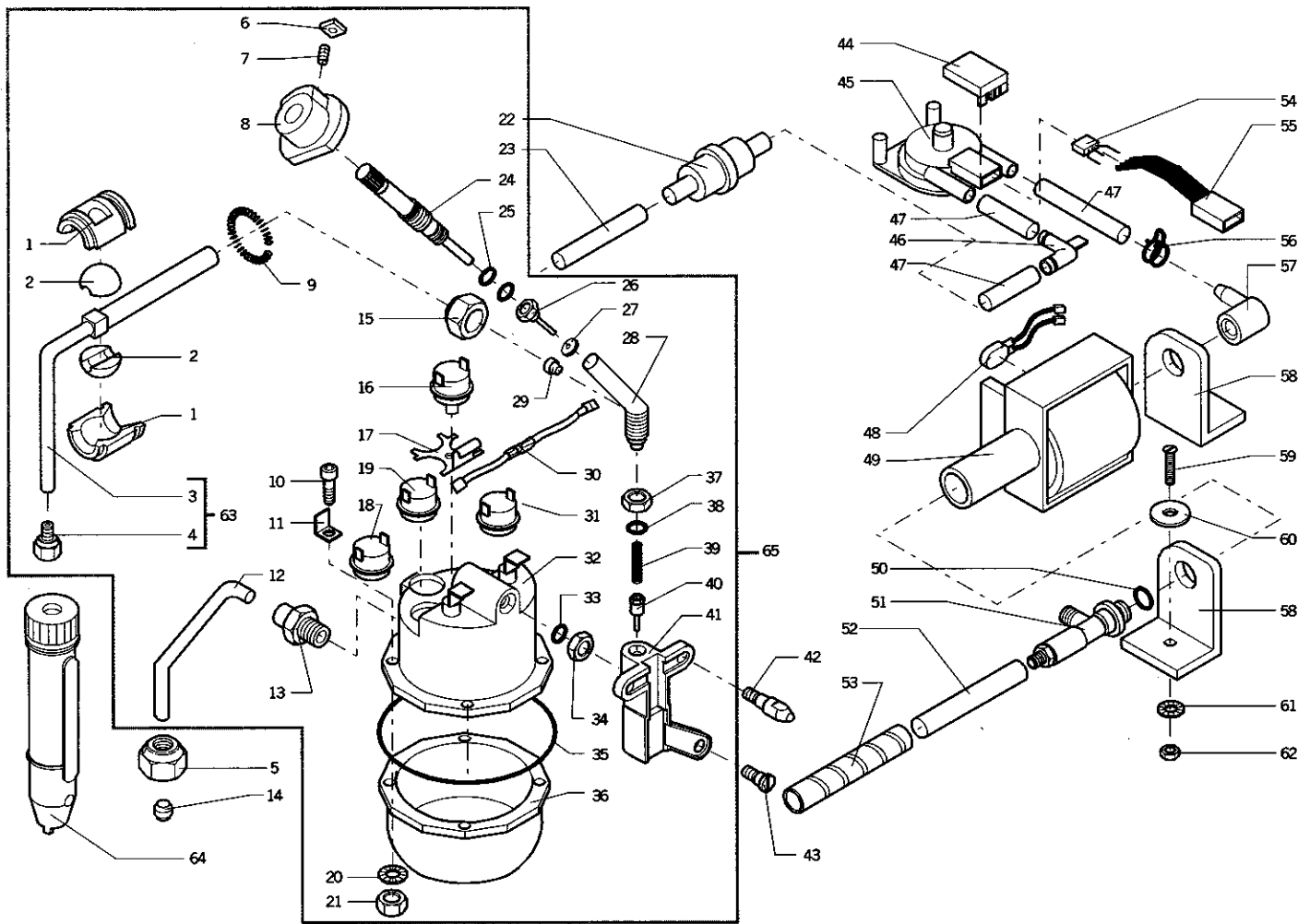
POS	CODICE	DESCRIZIONE	NOTE
01	128910421	Spina elastica 3 x 24 UNI 6873	Inox
02	228981636	Sportello sinistro bianco	
	228981668	Sportello sinistro grigio Talbot	
	228981936	Sport. ass. sx bianco per contaim.	Per Migros
	228981968	Sport. ass. sx grigio Talbot per contaimp.	Per Migros
03	148340100	Rondella in nylon	
04	129535603	Vite Torx T10 DIN 7982 NIK	
05	327001600	Fusibile a 3 Ampère	
06	129513603	Vite type 1 2.9 x 19 DIN 7981	Nichelata
07	222356136	Carcassa bianca	
	222356168	Carcassa grigio Talbot	
08	129516203	Vite 3.5 x 13 DIN 7981	Nichelata
09	182580100	Cartoncino isolante	
10	186701500	Microinterruttore	
11	126311019	Leva	
12	327001800	Morsettiera a 3 vie con portafusibile	
13	129021601	Squadretta supporto pompa	
14	123453102	Dado autobloccante M4 DIN 7982	Zincato
15	128310404	Rosetta UNI 8842 A4	Brunita
16	123160402	Dado M4 alto UNI 5587	Zincato
17	147751230	Riparo vasca bianco	
	147751250	Riparo vasca nero	
18	129511903	Vite autof. 2.9 x 6.4 DIN 7981 BZ	Nichelata
19	142260530	Canalino raccogli acqua di scarico	
20	129516203	Vite 3.5 x 13 DIN 7981	Nichelata
21	129512521	Vite 2.9 x 9.5 DIN 7981	Inox
22	147620600	Piedino adesivo	
23	129824002	Vite TCB M4 x 10 UNI 7687	Zincata
24	128310404	Rosetta UNI 8842 A4	Brunita
25	186400200	Linguetta di terra	
26	146312300	Leva plastica	
27	186702300	Microinterruttore	
28	142860630	Scivolo convogliatore bianco	
	142860659	Scivolo convogliatore grigio	

POS	CODICE	DESCRIZIONE	NOTE
29	129511903	Vite 2.9 x 6.4 DIN 7981	Nichelata
30	129533002	Vite Rapid-Fix 3 x 12.7	
31	149185230	Supporto micro	
32	129532503	Vite 2.9 x 9.5 DIN 7982	
33	227531130	Piastra centrale bianca 2 dosatori	
	227531168	Piastra centrale grigio Talbot 2 dosat.	
	227532368	Piastra 2 dos. grigio Talbot per contaimp.	Per Migros
	227532230	Piastra 1 dos. bianca per contaimpulsivi	Per Migros
	229180530	Piastra centrale 1 dos Bianca	
34	120460204	Anello attacco rapido	
35	147714465	Pomello rubinetto grigio chiaro	
	147714468	Pomello rubinetto grigio Talbot	
36	228981836	Sportello destro bianco	
	228981868	Sportello destro grigio Talbot	
37	147710165	Pomello grigio chiaro per sportello	
	147710150	Pomello nero per sportello	
38	142600536	Cassetto raccogli fondi bianco	
	142600568	Cassetto raccogli fondi grigio Talbot	
39	125742221	Griglia	
40	149641336	Vasca recupero acqua bianca	
	149641368	Vasca recupero acqua nera	
41	142864065	Convogliatore grigio in pc	
	142864068	Convogliatore grigio Talbot in pc	
42	220380159	Ass. anello girevole con piedini	Con pos.43
43	147622150	Piedino	
44	181566458	Scheda elettronica senza contaimpulsivi	Per Migros
45	129512503	Vite TCB 2,9 x 9,5 DIN 7981 NIK	Per Migros
46	283600258	Assieme contaimpulsivi	Per Migros
47	163856100	Etic. ades. per indicaz. imp. x puliz.	
48	181570100	Triac 25A	120V

**Saeco** SUP 002 V - SUP 002 EV

Rev. 04 - 18/06/99

TAVOLA 2 / 4



**Saeco**® SUP 002 V - SUP 002 EV



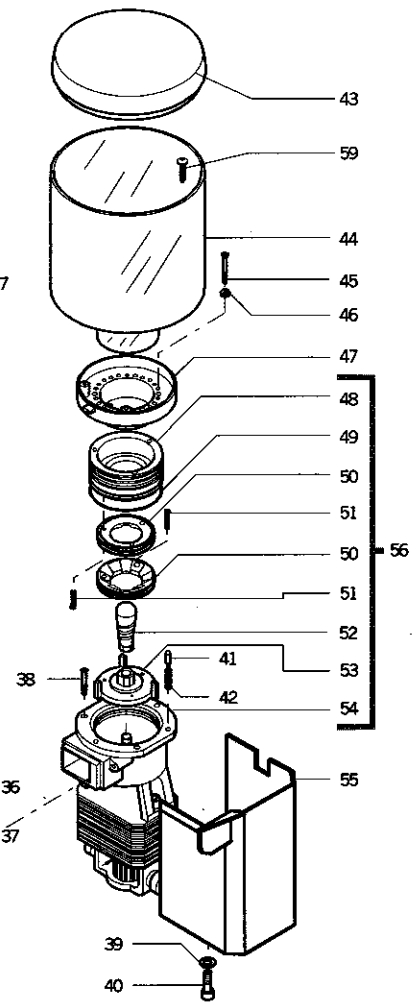
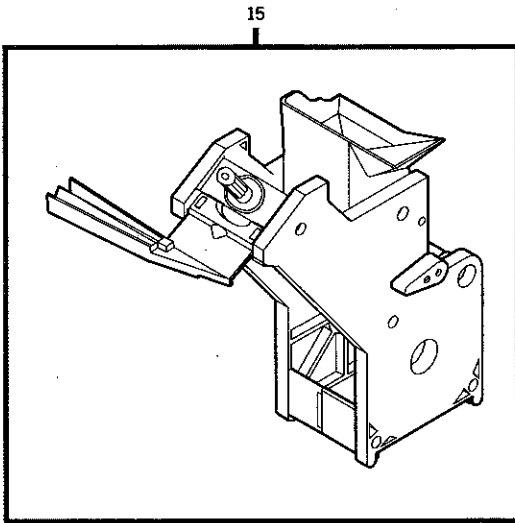
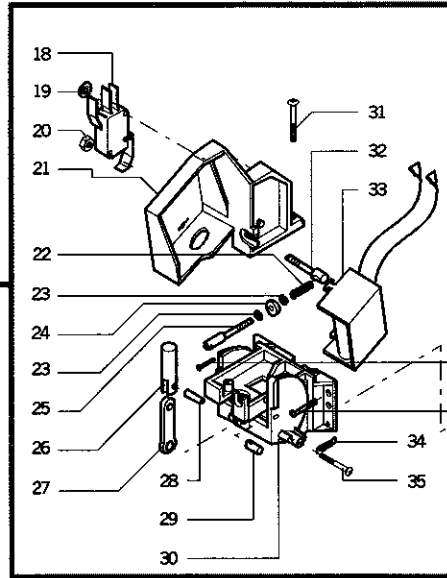
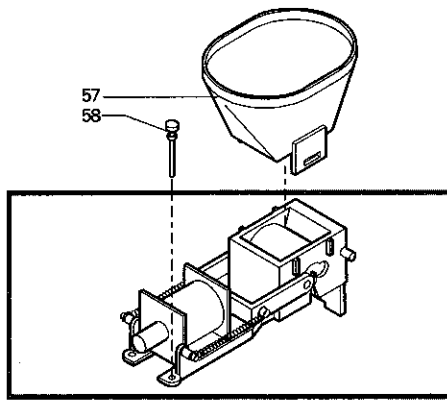
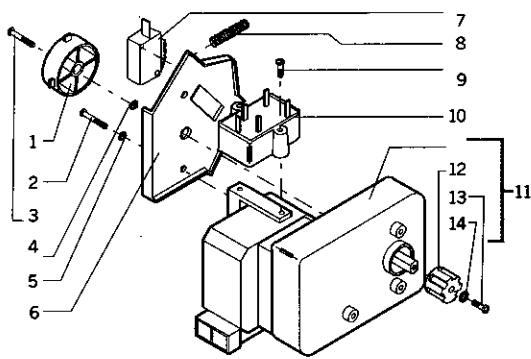
Cod. 7 4 21 20  
Cod. 7 4 21 26 - 27

POS	CODICE	DESCRIZIONE	NOTE	POS	CODICE	DESCRIZIONE	NOTE
01	148620365	Semisfera esterna grigio chiaro		34	123390420	Dado 1/8 GAS H= 4.5mm CH12	Ottone
	148620368	Semisfera esterna grigia Talbot		35	140321262	OR 177	Silicone
02	148620465	Semisfera interna grigio chiaro		36	222900500	Corpo inferiore caldaia	
	148620468	Semisfera interna grigia Talbot		37	123390420	Dado 1/8 GAS H= 4.5mm CH12	Ottone
03	129375300	Tubo vapore senza spruzzatore		38	140321462	OR 2018	Silicone
04	129000908	Spruzzatore 1 foro		39	126762518	Molla per spillo	
05	123460120	Dado per boccola esterna		40	227660100	Ass. pistoncino	
06	123451900	Dado M4 quadrato		41	122901820	Corpo supporto caldaia	
07	125580304	Vite Stei M4 x 10 UNI 5929	Brunita	42	222930120	Corpo supporto caldaia teflonato	Per Migros
08	142201050	Camma per asta rubinetto		43	127470609	Perno fissaggio caldaia	Ott. nichelato
09	126762918	Molla per tubo vapore snodato		44	129620403	Vite fissaggio caldaia	Ott. nichelato
10	129896502	Vite TCEI M5 x 20 UNI 5931	Zincata	45	%9160.034	Turbina ass. senza saldatura	
11	186400100	Linguetta di terra		46	127912720	Raccordo a 90° in ottone	
12	129310200	Tubo in teflon prepiegato		47	149360200	Tubo in silicone 5 x 8 in matassa	
13	127961120	Raccordo		48	289200100	Ass. termoprotettore a 100° C	
14	121800420	Boccola ogiva 6		49	187720958	Pompa Ulka EX5 230V	
15	123460220	Dado per boccola esterna d= 4		50	140321961	OR 2031	EPDM
16	189426300	Termostato 135° a vite		51	229451000	Valvola di sicurezza	
17	226830200	Molla ferma termostati		52	149360300	Tubo in silicone 7 x 10 in matassa	
18	189420500	Termostato a 85° C	Vers. Mio Star	53	148950100	Spiralite 8 x 10 in matassa	
	189421300	Termostato a 90° C	Versione Saeco	54	128520100	Sensore per turbina	
19	189424000	Termostato a 115° C		55	283545900	Conn. Molex ass. 3 poli	
20	128310504	Rosetta UNI 8842 A5	Brunita	56	184320200	Fascietta stringitubo	
21	123160502	Dado M5 alto UNI 5587-68	Zincato	57	147920150	Raccordo a 90°	
22	144650300	Filtro in aspirazione		58	149181550	Supporto pompa	
23	149360200	Tubo in silicone 5 x 8 in matassa		59	129768902	Vite TC M5 x 16 UNI 6107	Zincata
24	120642220	Asta rubinetto		60	128160102	Rondella piana 5.5 x 20	Zincata
25	140321461	OR 2018	EPDM	61	128310504	Rosetta UNI 8842 A5	Brunita
26	128870420	Pistoncino		62	123160502	Dado M5 alto UNI 5587-68	Zincato
27	145842664	Guarnizione		63	129375300	Tubo vapore	
28	128452320	Rubinetto		64	147430100	Pannarello bianco	
29	121800220	Ogiva 4			147430150	Pannarello nero	
30	183430662	Cavetto con termofusibile 184°		65	282118358	Ass. generale cald. 230V Via Venezia	Vers. bianca
					282118458	Ass. generale cald. 230V Via Venezia	Versione nera
31	189422100	Termostato a 95° C	Vers. Mio Star		282110658	Ass. generale cald. 230V Mio Star	Versione nera
	189422600	Termostato a 98° C	Versione Saeco		282110758	Ass. generale cald. 230V Mio Star	Vers. bianca
32	222890358	Corpo superiore caldaia 230V			289434000	Ass. generale turbina	
33	140321462	OR 2018	Silicone				

**Saeco**® SUP 002 V - SUP 002 EV

Rev. : 05 - 09/10/00

TAVOLA 3 / 4



**Saeco** SUP 002 V - SUP 002 EV



Cod. 7 4 21 20  
Cod. 7 4 21 26 - 27

POS	CODICE	DESCRIZIONE	NOTE
01	142201350	Camma per motoriduttore	
02	129825502	Vite TCB M4 x 25 UNI 7687	Zincata
03	129824002	Vite TCB M4 x 10 UNI 7687	Zincata
04	128310404	Rosetta UNI 8842 A4	Brunita
05	128310404	Rosetta UNI 8842 A4	Brunita
06	149185688	Supporto micro	
07	186721400	Microinterruttore	
08	126833000	Molla	
09	129512903	Vite 2.9 x 12.7 DIN 7981	Nichelata
10	184650400	Filtro antidisturbo per versione 230V	
11	186900752	Motoriduttore 220V	
	186900753	Motoriduttore 240V	
	186900756	Motoriduttore 220V - 60Hz	
12	125230122	Giunto	Alluminio
13	129824002	Vite TCB M4 x 10 UNI 7687	Zincata
14	128310421	Rosetta UNI 8842 A4	Inox
15	145800759	Gruppo erogazione caffè (vedere tavola cod. 1.4.580.07.59 tav. 1/1)	
16	283711158	Ass. dosatore grigio 230V	
17	283711352	Ass. dosatore "plus" 220V (vedere tavola 1/1 cod. 2.8.371)	
18	286700200	Micro con leva	
19	128210300	Anello per albero	
20	123452402	Dado autofrenante M3 UNI 7473	
21	149181359	Supporto per elettromagnete	
22	126762318	Molla per regolazione dose	
23	128140102	Rosetta 3.2 x 7 UNI 6592	Zincata
24	141910250	Bussola nylon per vite regolazione	
25	129960520	Vite regolazione dose	Ottone
26	122590303	Cilindretto per elettromagnete	
27	147570159	Piastrina per sportello dosatore	
28	128910321	Spina 3 x 8 UNI 6873	Inox
29	147470259	Perno	
30	229180159	Ass. supporto dosatore	

POS	CODICE	DESCRIZIONE	NOTE
31	129511903	Vite 2.9 x 9.5 DIN 7981	Nichelata
32	127470520	Perno filettato	
33	334000258	Ass. elettromagnete 230V	
	334000256	Ass. elettromagnete 220V-60Hz	
34	126762718	Molla richiamo sportello	
35	129510203	Vite 2.2 x 9.5 DIN 7981	Nichelata
36	129825002	Vite TCB M4 x 20 UNI 7687	Zincata
37	129823802	Vite TCB M4 x 8 UNI 7687	Zincata
38	129854202	Vite TSP M4 x 10 UNI 7688	Zincata
39	128310404	Rosetta 4 UNI 3703	Brunita
40	129823802	Vite TCB M4 x 8 UNI 7687	Zincata
41	127470109	Perno ferma manopola	
42	126760418	Molla per perno ferma manopola	
43	142809436	Coperchio cont. caffè bianco	
	142809446	Coperchio cont. caffè nero opaco	
44	142712480	Contenitore caffè in grani	
45	129821804	Vite TCB M3 x 8 UNI 7687	Brunita
46	128310304	Rosetta 3 UNI 3703	Brunita
47	146570450	Ghiera regolazione macinatura	
48	229180400	Supporto macina e manopola	Ottone
49	140321560	OR 3187	NBR
50	126520119	Macina	
51	129761402	Vite TC M3 x 8 UNI 6107	Zincata
52	127470920	Vite di incremento	
53	229180300	Supporto macina	Alluminio
54	286850252	Ass. motore 220V	
	286850253	Ass. motore 240V	
55	147751159	Riparo motore grigio	
56	286881052	Ass. generale motore 220V	
	286881053	Ass. generale motore 240V	
57	149260259	Tramoggia grigia	
58	140030150	Aggancio	
59	129514003	Vite 2.9 x 22.2 DIN 7981	Nichelata

**Saeco** SUP 002 V - SUP 002 EV

Rev. 01- 03/03/98

TAVOLA 4 / 4