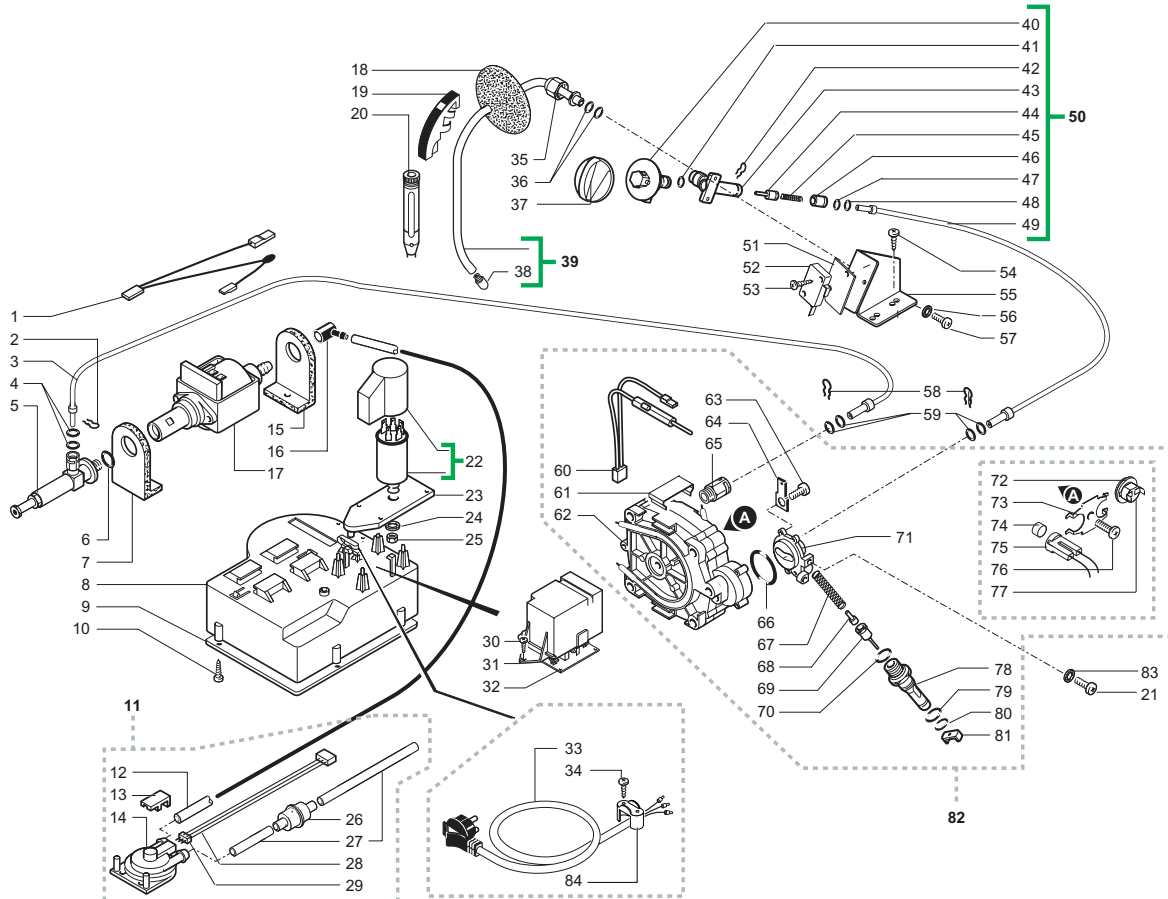


Rif.	Codice	Denominazione	Versioni
1	NF18.001	Piastrina x perno d.3,2	
2	0301.831	Cablaggio giallo	
3	0301.033.150	Carter x vasca grigio	
4	U143.003	Panelvit TCB 3,5x16 testa d.8 ZNP	
5	0327.012.680	Raccordo 90° erogatore gri RAL 7015	
6	0327.010.680	Corpo fisso erogatore gri RAL 7015	
7	0327.037	Molla x erogatore	
8	9972.027	Tube silicone marron 5x8 L.90 mm	
9	0301.052	Guarnizione x vite erogatore	
10	0301.050	Vite M3 x erogatore	
11	0327.011.680	Corpo mobile erogatore gri RAL 7015	
12	0327.A07.680	Ass. erogatore grigio RAL 7015	
13	0327.007.210	Griglia grigio	
14	145500211	Galleggiante rosso x vaschetta	
15	0327.019.680	Copertura erogatore grigio RAL 7015	
16	0327.006.660	Vaschetta raccogli-gocce argento T.F	
17	9991.093	Magnete D.9,5 x 1,5	fino a matricola 244390
18	NE15.003	Linguetta maschio piana 6,3 D 5,2	
19	U208.001	Rosetta dent. 4,3x8 UNI 3703 BRU	
20	U127.010	Vite Tapt.TCB M4,0x10 DIN 7500C ZNP	
21	U201.005	Rosetta piana 4,3x12 DIN 7349 ZNP	
22	U127.010	Vite Tapi.TCB M4,0x10 DIN 7500C ZNP	
23	0327.030.20A	Ass. piastra scaldatazze grigio 230V	
	0327.030.20F	Ass. piastra scaldatazze grigio 120V	
24	0327.020	Guarnizione scaldatazze	
25	0327.024	Tube laterale	
26	0327.023	Tube frontale	
27	0327.036	Protezione interruttore generale	
28	0335.001.660	Coperchio serig.Stratos argento T.F	
	0335.003.660	Coperchio serig. Stratos arg. T.F. UL	(USA)
29	NE03.028	Interruttore Molveno B1031C1181000	
30	0312.026.660	Ass. carcassa argento T.F.	
31	U043.012	Vite TCBC M4,0x6 UNI 7687 ZNP	
32	0701.031.150	Copertura guarnizione grigio	
33	NM05.013	Guarnizione Gaco DIM 14 x Miele	
34	0701.014.150	Contenitore guarnizione grigio	
35	U111.004	Vite aut.TSP 2,9x9,5 DIN 7982 C INO	
36	NM02.004	OR ORM 0080-20 EPDM	
37	0327.009.660	Coperchio caffè argento T.F.	
38	U143.003	Panelvit TCB 3,5x16 testa d.8 ZNP	
39	U143.007	Vite Torx TCB 2,9x19 INO BRU	
40	0301.057.150	Anello girevole con piedini grigio	
41	U110.005	Vite aut.TCB 3,9x9,5 DIN 7981 F NIK	
42	9161.280	Copertura x foro programmatore	fino a matricola 293936
43	0327.005.660	Cassetto fondi argento T.F.	
44	U109.017	Vite aut.TCB 2,9x6,5 DIN 7981 C NIK	fino a matricola 293936
45	0327.003.230	Contenitore caffè	
	0335.006.230	Contenitore caffè UL	(USA)

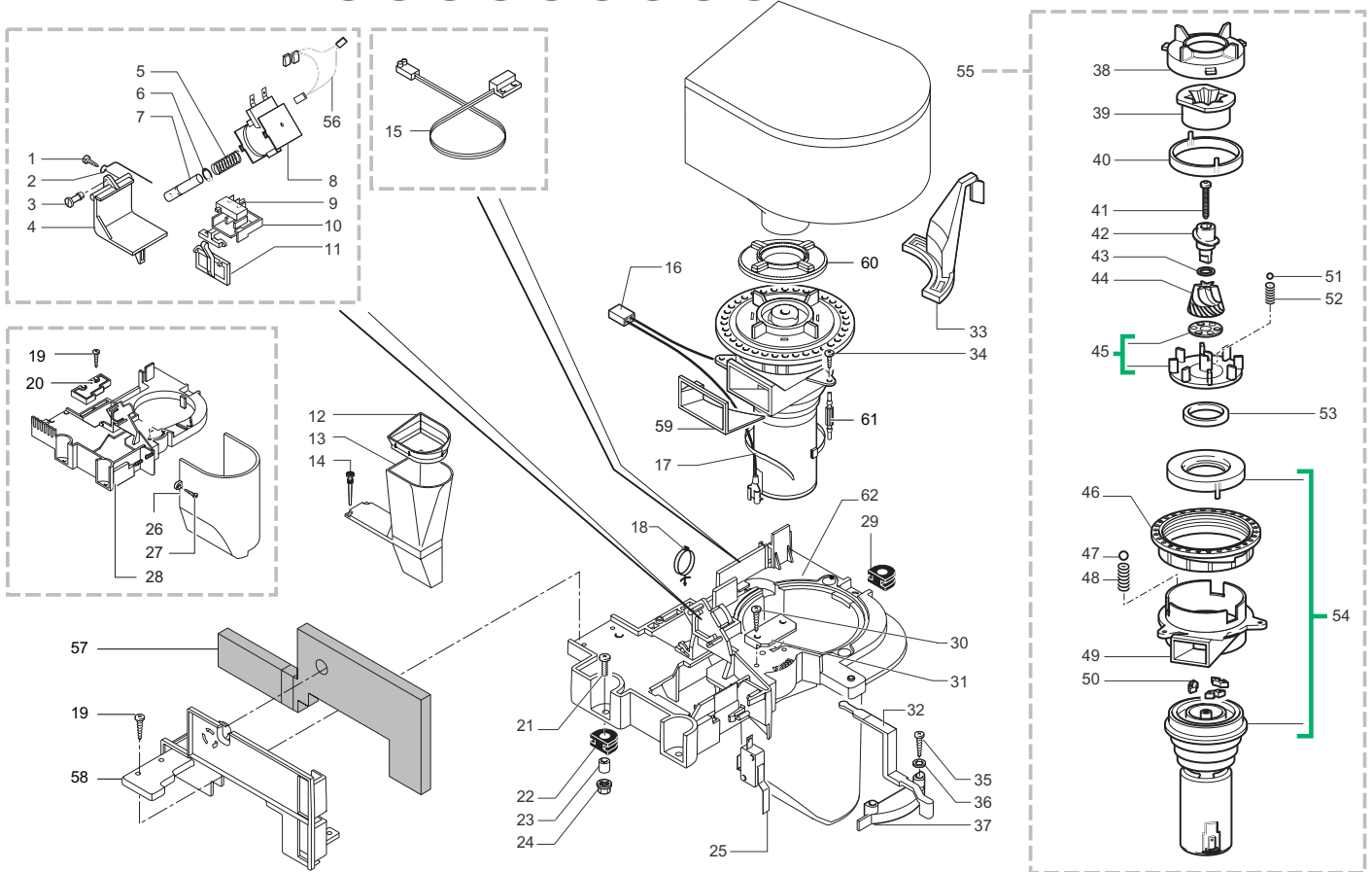
Rif.	Codice	Denominazione	Versioni
46	9161.270	Guarnizione x contenitore caffè	fino a matr. 36037
47	NF14.002	Piastrina OTECO NV 0503-3	
48	0327.013.660	Coperchio dosatore argento T.F.	
	0335.005.660	Coperchio dosatore argento T.F. UL	(USA)
49	0312.013.280	Tappino x foro vite grigio	
50	0301.019	Spina x sportello Superautomatica	
51	0301.020	Perno per sportello Superautomatica	
52	9161.140	Guarnizione x piastra gruppo	
53	NV01.001	Piedino adesivo	
54	0301.041.150	Piastra supporto gruppo grigio	
55	0327.008.660	Coperchio acqua argento T.F.	
56	NM01.032	OR ORM 0060-30 silicone nero	
57	9161.110	Molla x pistoncino Superautomatica	
58	9111.027.150	Pistoncino x serbatoio grigio	
59	9161.050.230	Tappo x galleggiante Superautom.	
60	9161.112.150	Galleggiante di livello grigio	
61	147700200	Pompa di caricamento diam. est. 17mm	(USA)
62	0327.028.230	Ass. serbatoio acqua	
	0335.012.230	Ass. serbatoio acqua UL	(USA)
63	0327.015.660	Ass.sportello argento T.F.	
64	0327.026.660	Pomello x sportello grigio	
65	U433.001	Chiodo 2x06 UNI 7591 BRU	
66	0313.012.150	Copertura x sportello serigrafata	
67	0301.040.150	Leva chiusura sportello grigio	
68	0313.013	Sacchetto resina sistema Intafil	(D)
69	0313.015	Coperchio contenit. resina Intafil	(D)
70	0313.014	Contenitore resina sistema Intafil	(D)
71	0335.013	Adattatore serbatoio acqua Intafil	(D)
72	0330.905	Insero superiore dx	
73	0330.903	Insero superiore sx	
74	0327.908	Scatola vasca raccogli-gocce	
75	0330.907	Distanziale in polistirolo	
76	0330.902	Insero inferiore sx	
77	0335.901	Scatola esterna Stratos	fino a matricola 22794
	0335.902	Scatola esterna Flexo Stratos	da matricola 22795
	0330.904	Insero inferiore dx	
78	0330.904	Insero inferiore dx	
79	9161.021.150	Chiave x gruppo caffè grigio	
80	9991.068	Pennello x pulizia macinacaffè	
81	9991.040.150	Misurino grigio	
82	0335.955	Libretto istruzioni in italiano	
	0335.956	Libretto istruzioni in tedesco	
	0335.957	Libretto istruzioni in francese	
	0335.958	Libretto istruzioni in inglese	
	0335.959	Libretto istruzioni in spagnolo	
	0335.960	Libretto istruzioni in portoghese	
	0335.961	Libretto istruzioni in olandese	



Rif.	Codice	Denominazione	Versioni
1	0315.802	Cablaggio con Klixon pompa	
	0335.801	Cablaggio con Klixon pompa UL	(USA)
2	9011.144	Forcella x tubo d.4	
3	9979.A38	Ass. tubo teflon 4x2 L.150 7-7	
4	NM02.028	OR 2015 EPDM FDA	
5	9079.A27	Ass.valv.sic.Fast/Lock univers.	
6	NM02.020	OR 2031 EPDM	
7	9991.056	Supporto x pompa	
8	0301.056.150	Contenitore cavo alimentaz. VDE gri	
	0335.008.150	Contenitore cavo aliment. gri UL	(USA)
9	0301.055.150	Coperchio x cont. cavo alimentaz. gri	
10	U143.003	Panelvit TCB 3,5x16 testa d.8 ZNP	
11	0317.A11	Ass. turbina VDE completo di tubi UL	(USA)
	0327.A01	Ass. turbina VDE completo di tubi	
12	9972.022	Tubo silicone 5x8 L.2 metri	
13	9161.018	Forcella x turbina	
14	9160.034	Ass. turbina VDE ad incastro	
15	9991.056	Supporto x pompa	
16	9991.084	Raccordo in gomma a 90° ULKA	
17	9070.026.00A	Pompa 230-240V	
	9070.026.00F	Pompa 120V	
	9070.026.00N	Pompa 220V 50/60HZ	
18	9161.058.150	Protezione interna x tubo grigio	
19	9161.055.150	Impugnatura tubo vap.grigio RAL 7016	
20	9990.006	Ass. pannello plastica RAL 7015	
21	U043.021	Vite TCBC M5,0x8 UNI 7687 ZNP	
22	0301.A12.00A	Ass. cappuccio + filtro	
23	0327.035.150	Supp. filtro antidisturbo	(B) (D) (F)
24	U208.009	Rosetta Dent. 8,4x15 UNI 3703 BRU	(B) (D) (F)
25	U302.007	Dado esagonale M8 UNI 5588 ZNP	
26	NV99.001	Filtro in aspirazione	
27	9972.022	Tubo silicone 5x8 L.2 metri	
28	0314.815	Connettore ass. 3 poli turbina prof.	
	0317.830	Conn. ass. 3 poli turbina profess. UL	(USA)
29	NL02.001	Sensore x turbina	
30	U140.004	Panelvit TCB 3,0x12 DIN 7505 B ZNP	(CDN) (USA) (RC)
31	9161.126.150	Copertura x scheda filtro grigio	(CDN) (RC)
	9161.336.150	Copertura x scheda filtro grigio UL	(USA)
32	0301.828.00F	Scheda filtraggio Superautom.120V	(CDN) (USA) (RC)
33	NE01.061	Cavo SCHUKO H05 grigio 1 mm	(B) (D) (F)
	NE01.063	Cavo AUSTRALIA H05 grigio 1 mm	(AUS) (NZ)
	NE01.064	Cavo USA 3 poli grigio 1 mm	(BR) (CDN) (USA)
	NE01.112	Cavo alim. Taiwan 3 poli c/faston 120 V	(RC)
34	U140.009	Panelvit TCB 3,0x16 DIN 7505 B ZNP	
	U190.005	Vite aut. TCB 3,5x16 DIN 7981 C NIK	
35	9161.031	Dado x tubo vapore	
36	NM02.011	OR ORM 0060-20 EPDM	
37	0330.005.660	Pomello vapore serig.argento T.F.	
38	9011.049	Erogatore x tubo vapore	
39	0327.021	Ass. tubo vapore	
40	0327.014	Asta rubinetto	

solo con pos. 84

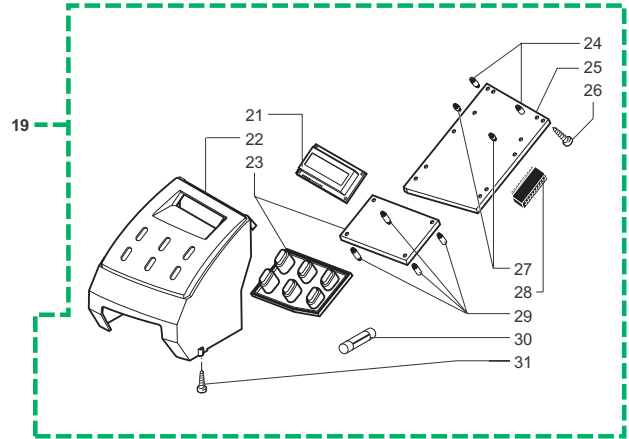
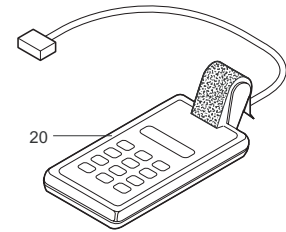
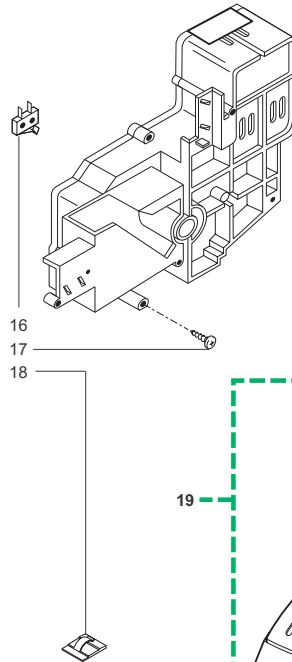
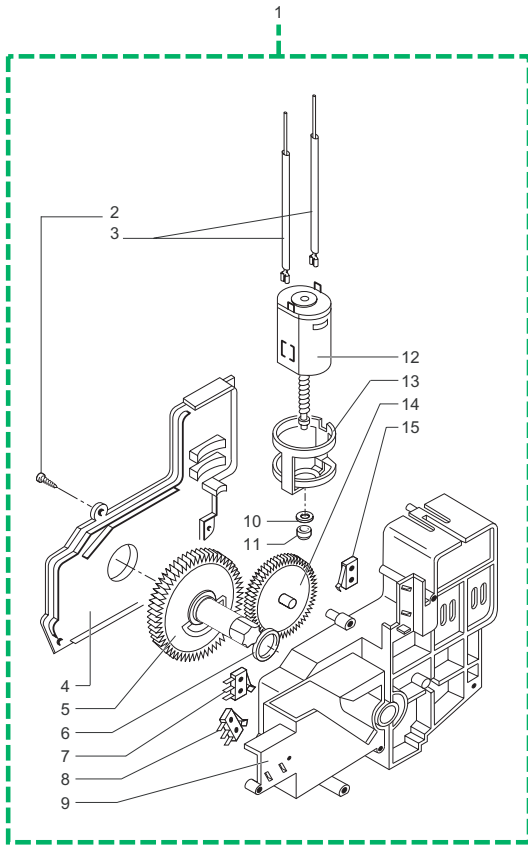
Rif.	Codice	Denominazione	Versioni
41	NM02.001	OR 2018 EPDM	
42	9011.144	Forcella x tubo d.4	
43	0327.017	Corpo rubinetto	
44	9019.A04	Assieme spillo Superautomatica	
45	9011.007	Molla x spillo	
46	9991.112	Boccola x rubinetto	
47	140328161	OR 2015 - 3,69x1,78 EPDM	
48	NM02.028	OR 2015 EPDM FDA	
49	9979.A40	Ass. tubo teflon 4x2 L.320 7-7	
50	0327.R02	Gruppo ricambio rubinetto Turmix	
51	9991.014	Cartoncino x microinterruttori	
52	NE05.013	Microinterruttore	
53	U109.014	Vite aut.TCB 2,9x16 DIN 7981 C NIK	
54	U110.013	Vite aut.TCB 3,9x6,5 DIN 7981 F NIK	
55	0327.022	Squadretta x rubinetto vapore	
56	U208.001	Rosetta dent. 4,3x8 UNI 3703 BRU	
57	U127.010	Vite Tapit.TCB M4,0x10 DIN 7500C ZNP	
58	9011.144	Forcella x tubo d.4	
59	NM02.028	OR 2015 EPDM FDA	
60	0302.804	Cablaggio blu con termofusibile	(CDN) (RC)
	0317.821	Cablaggio blu con Termofusibile UL	(USA)
	0315.806	Cablaggio blu JP12	
61	9011.054	Molla x termofusibile	Altri paesi
62	9019.A59.00A	Ass. corpi caldaia Superautom. 230V	
	9019.A59.00F	Ass. corpi caldaia Superautom. 120 V	
63	U046.003	Vite TCBC M4,0x12 rond. dent. 8,5 ZNP	
64	NE15.003	Linguetta maschio piana 6,3 D 5,2	
65	9011.152	Raccordo x tubo d.4 1/8	
66	NM01.022	OR 2106 silicone	
67	9011.132	Molla x spillo	
68	9011.075	Adattore x spillo lungo	
69	9019.A01	Assieme spillo	
70	NM01.008	OR ORM 0080-20 silicone	
71	9011.165	Supp. caldaia con attacco tubo d.4	
72	9991.085	Rondella fermatermostati	
73	9011.034	Molla fermatermostati	
74	9011.089	Distanziale x sensore	
	9019.A09	Ass. sensore x automatica	
	9019.A31	Ass. sensore x automatica UL	(USA)
76	U043.019	Vite TCBC M6,0x30 UNI 3703 BRU	
77	NE09.021	Termostato 150°NC faston 90°	
78	9011.100	Pemo x valvola in plastica	
79	NM01.035	OR ORM 0090-20 silicone	
80	NM01.057	OR ORM 0050-20 silicone	
81	9011.099	Cursoro x valv. caldaia in plastica	
82	9010.R04.00A	Kit ricambio caldaia 230V	
	9010.R04.00F	Kit ricambio caldaia 120 V	(CDN) (RC)
	9010.R12.00F	Kit ricambio caldaia 120 V UL	(USA)
83	U208.003	Rosetta Dent. 5,3x10 UNI 3703 BRU	
84	9991.039	Fermacavo UL	Solo (USA)



Rif.	Codice	Denominazione	Versioni
1	U140.004	Panelvit TCB 3,0x12 DIN 7505 B ZNP	
2	9161.048	Asta rasatore	
3	9161.076.150	Perno sportello dosatore grigio	
4	9161.074.150	Sportello dosatore grigio	
5	9161.044	Molla elettromagnete dosatore	
6	U701.003	Anello elastico 7 UNI 7434	
7	9161.041	Nucleo elettromagnete dosatore	
8	0301.R30.00A	Gruppo ricambio bobina 230V	fino a matr. 36037
	9129.A21.00A	Ass. bobina per superaut. 230V	da matr.36038
	9129.A07.00F	Ass. bobina dosatore caffè 120V	
	9129.A07.00H	Ass. bobina dosatore caffè 240V	
9	NE05.017	Microinterruttore	
10	9161.072.150	Cursore supporto micro grigio	
11	9161.073.150	Bilanciere controllo dose grigio	
12	0327.027.150	Appendice tramoggia polvere grigio	
13	9161.223.150	Tramoggia compl. x caffè polv. gri	
14	9161.082	Aggancio in gomma	
15	0301.811	Connettore ass. 2 poli livello	
	0317.829	Conn. ass. 2 poli livello UL	(USA)
16	0301.804	Connettore ass. 2 poli macinacaffè	
	0317.818	Conn. ass. 2 poli macinacaffè UL	(USA)
17	144320200	Fascetta autobloccante L=200 mm	
18	NF11.034	Supporto reggicavo D.20,3	fino a matr. 36037
19	U140.004	Panelvit TCB 3,0x12 DIN 7505 B ZNP	fino a matr. 36037
20	9161.296.150	Copertura per foro dosatore	fino a matr. 36037
21	U043.004	Vite TCBC M4,0x16 UNI 7687 ZNP	
22	9991.005	Gommino macinacaffè	
23	9141.003	Distanziale x gommino	
24	U324.006	Dado M4 flangiato base dentellata	
25	NE05.037	Microinterruttore	
26	9161.053.150	Protezione macinacaffè grigio	fino a matr. 36037
	9161.335.150	Protezione macinacaffè grigio UL	(USA) fino a matr. 36037
27	U110.003	Vite aut.TCB 3,5x9,5 DIN 7981 F NIK	fino a matr. 36037
28	9161.029.150	Piastra x macinacaffè grigio	fino a matr. 36037
29	9991.005	Gommino macinacaffè	
30	U140.004	Panelvit TCB 3,0x12 DIN 7505 B ZNP	
31	9161.097.150	Piastrina x fissaggio leva grigio	
32	0313.003.150	Leva di regolazione grigio RAL 7016	
33	9161.080.150	Leva regol.macinat.grigio RAL 7016	
34	U140.004	Panelvit TCB 3,0x12 DIN 7505 B ZNP	fino a matr. 36037
35	U109.015	Vite aut. TCB 2,9x9,5 DIN 7981 C NIK	
36	U201.001	Rosetta piana 3,2x9 DIN 7349 ZNP	
37	9161.403.150	Scala regolazione dose grigio RAL 7016	
38	149186150	Supporto nero per macina superiore	
39	9141.039	Macina superiore	
40	142844550	Copertura per macina superiore	
41	U143.004	Vite Torx T10 TCB 3,5x48/28 SX ZNP	

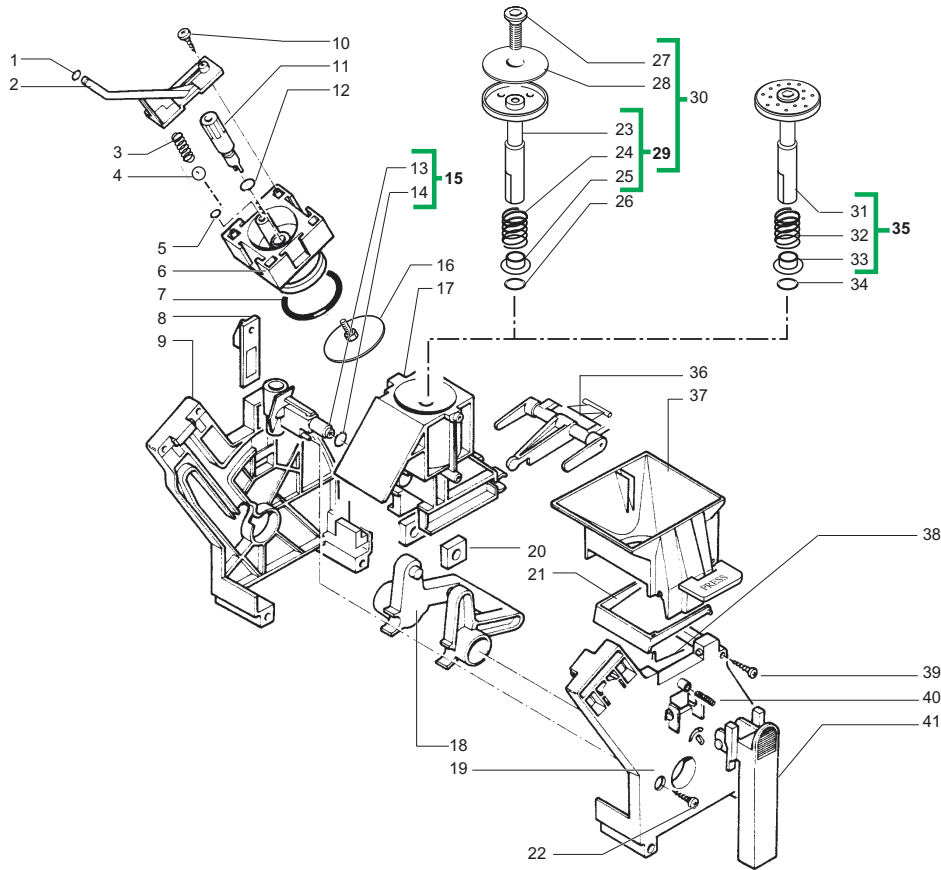
Rif.	Codice	Denominazione	Versioni
42	147470763	Perno incremento a vite	
43	U201.002	Rosetta piana 10x16 DIN988 ZNP	
44	9141.040	Macina conica	
45	9141.044	Supporto x macina inf.con anello	
46	146570950	Ghiera nera regolazione macinatura	
47	128410421	Sfera D=3,2 mm acciaio inox aisi 304	
48	126770117	Molla x macinacaffè	
49	9141.016	Supporto motore	fino a matr.36037
	9141.080	Supporto motore	fino a matr.36038
50	140230400	Ammortizat. supporto macina superiore	
51	128610521	Sfera D=5,5 mm acciaio inox aisi 304	
52	126765517	Molla acciaio x sfera D=5,5	
53	140360200	Anello in feltro per macinacaffè	
54	0301.R01.00A	Gruppo ricambio motore MC 230V	
	0301.R01.00F	Gruppo ricambio motore MC 120V	
55	9140.005.00A	Ass. macinacaffè stand. 230V	
	9140.005.00F	Ass. macinacaffè stand. 120V	
	9140.008.00A	Ass. macinacaffè Italia 230V	
	9140.008.00F	Ass. macinacaffè Italia 120V	
	9140.032.00A	Ass. macinacaffè stand. 230V	
	9140.032.00F	Ass. macinacaffè stand. 120V	
	9140.033.00A	Ass. macinacaffè Italia 230V	
	9140.033.00F	Ass. macinacaffè Italia 120V	
56	0301.866	Connettore ass. 2 poli bobina 230 V	
57	9161.382	Isolante per macinacaffè	
58	9161.366.150	Supporto per isolante grigio	
59	1505.014	Guarnizione dosatore	
60	1505.020	Guarnizione macinacaffè UL	
61	9991.103	Antivibrante per macinacaffè	
62	9161.365.150	Piastra per macinacaffè grigio	

(B) (D)
fino a matr.36037
(USA) fino a matr.36037
(AUS) (BR) (NZ)
fino a matr.36037
(RC) (CDN) fino a matr.36037
(B) (D) da matr.36038
(USA) da matr.36038
(AUS) (BR) (NZ) (F)
da matr.36038
(RC) (CDN) da matr.36038
da matr.36038
da matr.36038
da matr.36038
da matr.36038
da matr.36038
da matr.36038



Rif.	Codice	Denominazione	Versioni
1	9120.006.150	Ass.motoriduttore c/canalino grigio	
	9120.022.150	Ass. Motorid. c/canalino grigio UL	(USA)
2	U143.003	Panelvit TCB 3,5x16 testa d.8 ZNP	
3	0301.812	Connettore ass. 4 poli scaldatazze	
	0317.833	Conn. ass. 4 poli scaldatazze UL	(USA)
4	9121.043.150	Coperchio motoriduttore grigio	
5	9121.069	Ingranaggio Z. 108 M4000	
6	9161.368	Rondella mylar x motoriduttore	
7	NE05.038	Microinterruttore	
8	NE05.038	Microinterruttore	
9	9121.064.150	Carcassa con canalino e perno gri	
10	9121.050	Rondella tela bakelizzata d.5,5	
11	9121.046	Boccola sinterizzata x motore	
12	9121.047	Ass. motore x motoriduttore	
13	9121.044	Antivibrante x motore	
14	9121.042	Ingranaggio Z.12/90	
15	NE05.038	Microinterruttore	
	NE05.038	Microinterruttore	
16	U143.003	Panelvit TCB 3,5x16 testa d.8 ZNP	
17	NE17.002	Fermacavo ades.x cavi tondi d=10mm	
19	0327.R06.66A	Ricambi ass. Stratos std arg 230V	(B) (D)
	0335.R02.66F	Ricambi ass. elettronica 120V UL	(USA)
	0336.R04.66A	Ricambi ass. elettronica ITA 230V	(AUS) (BR) (NZ) (F)
	0336.A02.66F	Ass.elettronica Spidem Ita arg.120V	fino a matricola 22994
			(CDN)
	0336.R01.66F	Ric.ass.el. ITA arg.120V	da matricola 22995
			(CDN) (RC)
20	1440.000.00A	Programmatore Royal 230V	
21	0313.804	Display Royal Digital/Professional	
22	0327.032.660	Supp.elettronica Turmix argento T.F	
	0335.004.660	Supp. elettronica argento T.F UL	(USA)
23	0327.803	Ass. tastiera Stratos	
	0327.808	Ass. tastiera Stratos	(D)
24	NL04.005	Distanziale RICHCO MSPM-5-01	fino a matricola 4206
	NL04.006	Distanziale RICHCO MSPM-6-01	da matricola 4207
25	0327.802.00A	Scheda CPU 230V	fino a matricola 12302
	0330.805.00A	Scheda CPU T/K/B/S 230V Wash	(B) (D)
			da matricola 12303
	0330.813.00A	Scheda CPU T/K/B/S 230V	(B) (D)
			da matricola 40800
	0330.805.00F	Scheda CPU T/K/B/S 120V wash	(B) (D)
	0336.803.00A	Scheda CPU Spidem 230V Ita	(USA)
	0336.803.00F	Scheda CPU Spidem 120V Ita	(AUS) (BR) (NZ)
			fino a matricola 22994
	0336.805.00F	Scheda CPU Stratos 120V Ita Wash	(CDN)
			da matricola 22995
			(CDN) (RC)

Rif.	Codice	Denominazione	Versioni
26	U140.004	Panelvit TCB 3,0x12 DIN 7505 B ZNP	
27	NL04.008	Distanziale RICHCO MSPM-2-01	fino a matricola 4206
	NL04.010	Distanziale RICHCO MSPM-3-01	da matricola 4207
28	0327.804	Micro Turmix/Koenig V.0.33T/3538	fino a matricola 17305
	0330.807	Micro V. 044/74 BA	da matricola 17306
29	NL04.004	Distanziale RICHCO MSPM-7-01	fino a matricola 4206
	NL04.009	Distanziale RICHCO MSPM-8-01	da matricola 4207
30	NE13.044	Fusibile 5,0x20 8A 250V ritardato	
31	U140.004	Panelvit TCB 3,0x12 DIN 7505 B ZNP	



Rif.	Codice	Denominazione	Versioni	Rif.	Codice	Denominazione	Versioni
1	NM02.017	OR ORM 0055-15		40	9161.045	Molla x impugnatura gruppo	
2	9161.034.150	Manicotto uscita caffè grigio		41	9161.069.150	Impugnatura x gruppo grigio	
3	9161.222	Molla conica		42	9160.067.150	Gruppo caffè Std grigio tipo C	(B) (D) (USA)
4	9991.168	Sfera in vetro d.5 mm			9160.068.150	Gruppo caffè Italia grigio tipo C	(AUS) (BR) (CDN) (NZ) (F)
5	NM02.013	OR ORM 0080-15 EPDM					(RC)
6	9161.193.150	Contropistone x gruppo grigio					
7	NM01.044	OR ORM 0320-40 silicone					
8	9161.067.150	Piastrina x aggancio gruppo grigio					
9	9161.070.150	Piastra posteriore x gruppo grigio					
10	U140.019	Panelvit TCB 3,0x16 DIN 7505 B INO					
11	0701.R05.050	Perno x doccia nero	(B) (D) (USA)				
	0701.R05.150	Perno x doccia grigio	(AUS) (BR) (CDN) (NZ) (F)				
			(RC)				
12	NM02.006	OR R5 EPDM					
13	9161.064.150	Manicotto entrata acqua grigio					
14	NM02.007	OR 2025 EPDM					
15	0301.R04.150	Gruppo ricambio manicotto grigio					
16	0301.R18	Gruppo ricambio doccia	(AUS) (BR) (CDN) (NZ) (F)				
			(RC)				
	0301.R19	Gruppo ricambio doccia	(B) (D) (USA)				
17	9161.195.150	Contentitore compl. x gruppo grigio					
18	9161.066.150	Albero a gomito x gruppo grigio					
19	9161.071.150	Piastra anteriore x gruppo grigio					
20	9161.094.150	Bloccetto forato x gruppo grigio					
21	9161.060.150	Rasatore x gruppo grigio					
22	U140.020	Panelvit TCB 3,0x18 DIN 7505 B Inox					
23	9161.211.050	Pistone nuovo nero con inserto	fino a matricola 14063				
24	9161.198	Molla x pistone					
25	9161.191	Boccola x pistone neutro					
26	NM02.018	OR ORM 0090-25 EPDM					
27	U044.012	Vite TSPC M3,0x14 UNI 7688 INO	fino a matricola 14063				
28	9161.167	Doccia d.35,8	fino a matricola 14063				
29	9161.210.050	Pistone completo nero x gruppo					
30	0301.R16.050	Gruppo ricambio pistone nuovo nero					
31	9161.306.150	Ass. pistone integrale grigio	da matricola 14064				
32	9161.198	Molla x pistone					
33	9161.191	Boccola x pistone neutro					
34	NM02.018	OR ORM 0090-25 EPDM					
35	9161.343.150	Ass. pistone integrale					
36	9161.065.150	Biella x gruppo grigio					
37	9161.123.150	Tramoggia x gruppo press grigio					
38	9161.046	Molla x rasatore gruppo					
39	U109.026	Vite aut. TCB 3,5x19 DIN 7981 C INO					