

Saeco® SUP 002 E



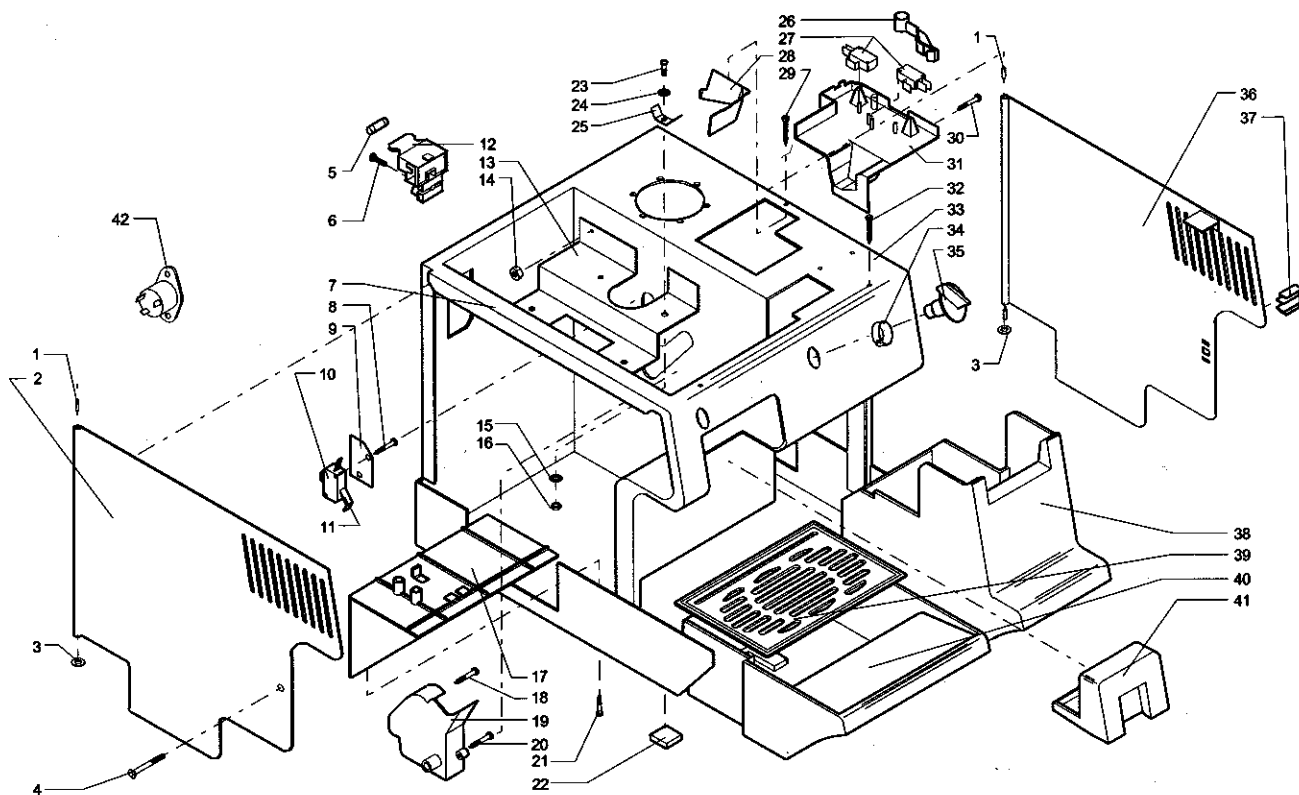
Cod. 7 4 21 15

POS	CODICE	DESCRIZIONE	NOTE	POS	CODICE	DESCRIZIONE	NOTE
01	142801036	Coperchio contenitore acqua bianco		25	181561352	Scheda elettronica 220-240V	
	142801046	Coperchio cont. acqua nero			181561351	Scheda elettronica 110V	
02	220641600	Asta		26	186014000	Interruttore generale	
03	183501000	Cavo alimentazione CH		27	324000402	Supporto interruttore generale	
	183502000	Cavo alimentazione Schuko		28	146680159	Misurino	
	183500100	Cavo alimentazione Italia		29	142660159	Chiave per fase gruppo caffè	
	183920150	Cavo alimentazione USA/UL		30	127390100	Pennello per pulizia	
04	129512903	Vite 2.9 x 12.7 DIN 7982	Nichelata	31	165926800	Libretto istruzioni Saeco	Versione Italia
05	129516803	Vite 3.5 x 19 DIN 7981			165916700	Libretto istruzioni 5 Lingue	
06	145890936	Inserto avvolgicavo bianco			165919400	Libretto istruzioni Magimix	
	145890950	Inserto avvolgicavo nero		32	144880336	Frontalino bianco serigrafato	
07	188601000	Fermacavo			144880350	Frontalino nero serigrafato	
08	186800400	Morsetti a 3 vie		33	142480300	Lentine	
09	142842336	Ass. copertura bianca Saeco Twin		34	149183665	Supporto parti elettriche	
	142842750	Copertura nera Saeco Twin		35	126833000	Molla per pulsante	
10	322002162	Copertura valvola grigia		36	147712665	Pomello selezionatore grigio chiaro	
	142841150	Copertura valvola nera			147712668	Pomello selezionatore grigio Talbot	
11	145841350	Guarnizione a labbro		37	120350400	Anello attacco rapido	
12	145841400	Guarnizione per pistoncino		38	147713265	Pomello regolaz. caffè grigio chiaro	
13	126763218	Molla per pistoncino			147713268	Pomello regolaz. caffè grigio Talbot	
14	147660301	Pistoncino		39	129532903	Vite 2.9 x 12.7 DIN 7982	Nichelata
15	222690680	Ass. contenitore acqua		40	147890665	Pulsante Start-Stop grigio chiaro	
16	129514003	Vite 2.9 x 22.2 DIN 7981	Nichelata		147890668	Pulsante Start-Stop grigio Talbot	
17	128380520	Distanziale in ottone		41	147890565	Pulsante On-Off grigio chiaro	
18	142801236	Coperchio dosatore "plus" bianco			147890568	Pulsante On-Off grigio Talbot	
	142801246	Coperchio dosatore "plus" nero opaco		42	286700300	Microinterruttore per rubinetto	
19	143000150	Tappino nero per copertura viti		43	149360200	Tube in silicone 5 x 8 in matassa	
	143000165	Tappino grigio per copertura viti					
20	129512503	Vite 2.9 x 9.5 DIN 7981	Nichelata				
21	177760200	Protezione superiore					
22	177757900	Protezione inferiore					
23	178544800	Scatola litografata Saeco					
	178545700	Scatola litografata Magimix					
24	178536200	Scatola esterna da 1 macchina					

Saeco® SUP 002 E

Rev. 01 - 15/06/98

TAVOLA 1/4



Saeco SUP 002 E



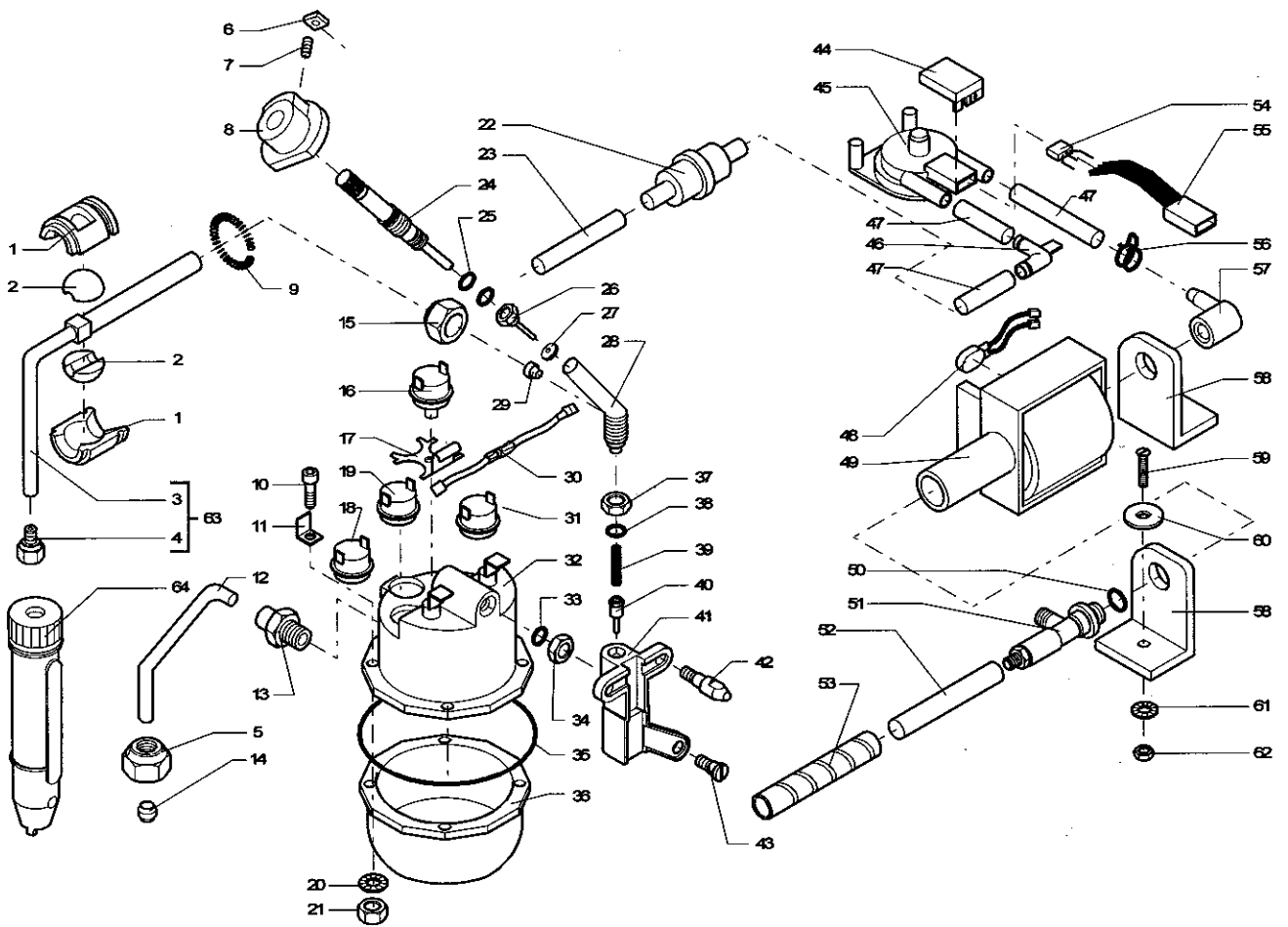
Cod. 7 4 21 15

POS	CODICE	DESCRIZIONE	NOTE	POS	CODICE	DESCRIZIONE	NOTE
01	128910421	Spina elastica 3 x 24 UNI 6873	Inox	29	129511903	Vite 2.9 x 6.4 DIN 7981	Nichelata
02	228980236	Sportello sinistro bianco		30	129533002	Vite Rapid-fix 3 x 12.7	
	228980268	Sportello sinistro grigio Talbot		31	149185230	Supporto micro	
03	148340100	Rondella in nylon		32	129532503	Vite 2.9 x 9.5 DIN 7982	
04	129535703	Vite 3.5 x 9.5 DIN 7982	Nichelata	33	227531130	Piastra centrale bianca 2 dosatori	
05	327001600	Fusibile a 3 Ampère			227531168	Piastra centrale grigio Talbot 2 dosat.	
	327001300	Fusibile 5A		34	120460204	Attacco rapido per pomello	
06	129513603	Vite type 1 2.9 x 19 DIN 7981	Nichelata	35	147712565	Pomello rubinetto grigio chiaro	
07	222376233	Carcassa bianca Saeco			147712568	Pomello rubinetto grigio Talbot	
	222376268	Carcassa grigio Talbot Saeco Classic		36	228981236	Sportello destro bianco	
	222379068	Carcassa Magimix			228981268	Sportello destro grigio Talbot	
08	129516203	Vite 3.5 x 13 DIN 7981	Nichelata	37	147710165	Pomello grigio chiaro per sportello	
09	182580100	Cartoncino isolante			147710150	Pomello nero per sportello	
10	186701500	Microinterruttore		38	142600536	Cassetto raccogli fondi bianco	
11	126311019	Leva			142600550	Cassetto raccogli fondi grigio Talbot	
12	327001800	Morsetti a 3 vie con portafusibile		39	125742221	Griglia	
13	129021601	Squadretta supporto pompa		40	149641336	Vasca recupero acqua bianca	
14	123453102	Dado autobloccante M4 DIN 7982	Zincata		149641350	Vasca recupero acqua nera	
15	128310404	Rosetta UNI 8842 A4	Brunita	41	142861665	Convogliatore 1/2 tazze grigio chiaro	
16	123160402	Dado M4 alto UNI 5587	Zincata		142861668	Convogliatore 1/2 tazze grigio Talbot	
17	147751230	Riparo vasca bianco		42	181570100	Triac 25 A	120V
	147751250	Riparo vasca nero					
18	129511903	Vite autof. 2.9 x 6.4 DIN 7981 BZ	Nichelata				
19	142260530	Canalino raccogli acqua di scarico					
20	129516203	Vite 3.5 x 13 DIN 7981	Nichelata				
21	129512521	Vite 2.9 x 9.5 DIN 7981	Inox				
22	147620600	Piedino adesivo					
23	129824002	Vite TCB M4 x 10 UNI 7687	Zincata				
24	128310404	Rosetta UNI 8842 A4	Brunita				
25	186400200	Linguetta di terra					
26	146312300	Leva plastica					
27	186702300	Microinterruttore					
28	142860630	Scivolo convogliatore bianco					
	142860659	Scivolo convogliatore grigio					

Saeco SUP 002 E

Rev. 02 - 18/06/99

TAVOLA 2 / 4



Saeco® SUP 002 E



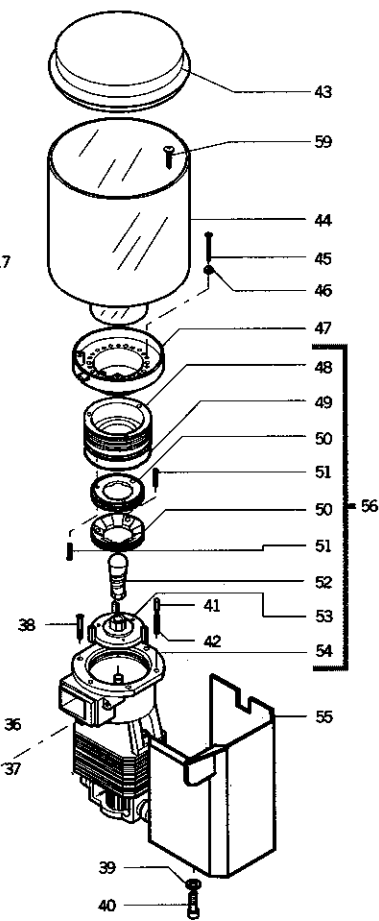
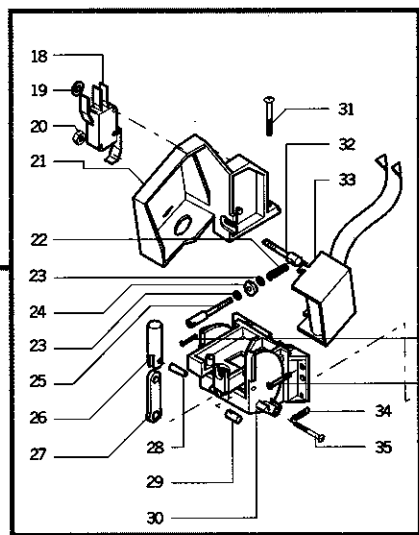
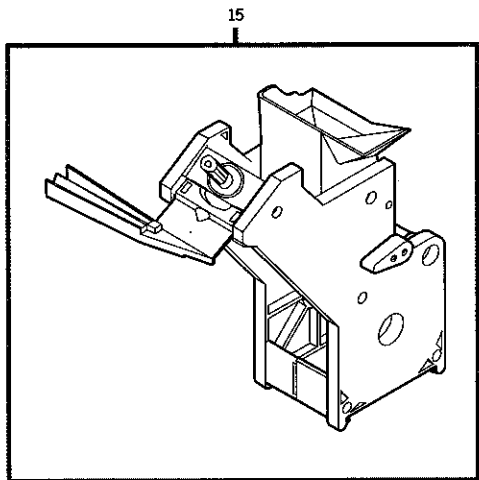
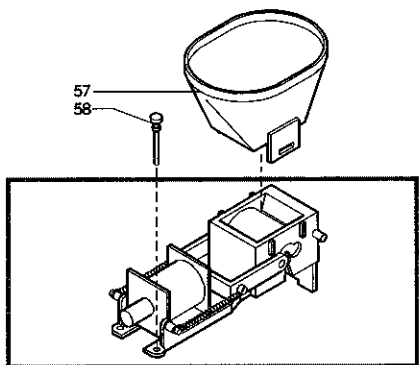
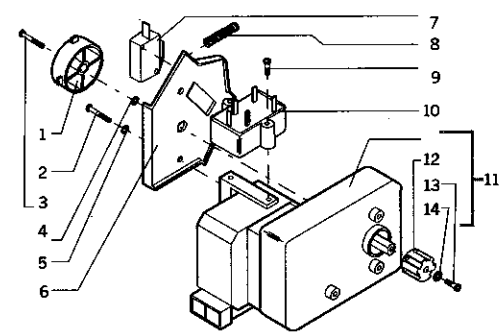
Cod. 7 4 21 15

POS	CODICE	DESCRIZIONE	NOTE	POS	CODICE	DESCRIZIONE	NOTE
01	148620365	Semisfera esterna grigio chiaro		34	123390420	Dado 1/8 GAS H= 4.5mm CH12	Ottone
	148620368	Semisfera esterna grigia Talbot		35	140321262	OR 177	Silicone
02	148620465	Semisfera interna grigio chiaro		36	222900500	Corpo inferiore caldaia	
	148620468	Semisfera interna grigia Talbot		37	123390420	Dado 1/8 GAS H= 4.5mm CH12	Ottone
03	129375300	Tubo vapore senza spruzzatore		38	140321462	OR 2018	Silicone
04	229000100	Spruzzatore		39	126762518	Molla per spillo	
05	123460120	Dado per boccola esterna		40	227660100	Ass. pistoncino	
06	123451900	Dado M4 quadrato		41	122901820	Corpo supporto caldaia	
07	125580304	Vite Stel M4 x 10 UNI 5929	Brunita	42	127470609	Perno fissaggio caldaia	Ott. nichelato
08	142201050	Camma per asta rubinetto		43	129620403	Vite fissaggio caldaia	Ott. nichelato
09	126762918	Molla per tubo vapore snodato		44	143590200	Distanziale per cavetti	
10	129896502	Vite TCEI M5 x 20 UNI 5931	Zincata	45	%9160.034	Turbina ass. senza saldatura	
11	186400100	Linguetta di terra		46	127912720	Raccordo a 90° in ottone	
12	129310200	Tubo in teflon prepiegato		47	149360200	Tubo in silicone 5 x 8 in matassa	
13	127961120	Raccordo		48	289200100	Ass. termoprotettore a 100° C	
14	121800420	Boccola ogiva 6			289200200	Ass. termoprotettore UL 120V	
15	123460220	Dado per boccola esterna d= 4		49	187720958	Pompa Ulka EX5 230V	
16	189426300	Termostato 135° C a vite			187720955	Pompa EX 5 120V	
	189427100	Termostato 150° C a vite (USA)			187672951	Pompa OT. SA 110V C.V.S.	
17	226830200	Molla ferma termostati		50	140321961	OR 2031	EPDM
18	189421300	Termostato a 90° C		51	229451000	Valvola di sicurezza	
19	189424000	Termostato a 115° C		52	149360300	Tubo in silicone 7 x 10 in matassa	
20	128310504	Rosetta UNI 8842 A5	Brunita	53	148950100	Spiralite 8 x 10 in matassa	
21	123160502	Dado M5 alto UNI 5587-68	Zincato	54	128520100	Sensore per turbina	
22	144650300	Filtro in aspirazione		55	283545900	Conn. Molex ass. 3 poli	
23	149360200	Tubo in silicone 5 x 8 in matassa		56	184320200	Fascietta stringitubo	
24	120642220	Asta rubinetto		57	147920150	Raccordo a 90°	
25	140321461	OR 2018	EPDM	58	149181550	Supporto pompa	
26	128870420	Pistoncino		59	129768902	Vite TC M5 x 16 UNI 6107	Zincata
27	145842664	Guarnizione		60	128160102	Rondella piana 5.5 x 20	Zincata
28	128452320	Rubinetto		61	128310504	Rosetta UNI 8842 A5	Brunita
29	121800220	Ogiva 4		62	123160502	Dado M5 alto UNI 5587-68	Zincato
30	183430662	Cavetto con termofusibile 184°		63	129373100	Tubo vapore 3 fori con teflon	
31	189422600	Termostato a 98° C		64	147430100	Pannarello bianco	
32	222890358	Corpo superiore caldaia 230V			147430150	Pannarello nero	
	222890353	Corpo superiore caldaia 240V			289434000	Ass. generale turbina	
	222890355	Corpo superiore caldaia 120V					
33	140321462	OR 2018	Silicone				

Saeco® SUP 002 E

Rev. 04 - 09/10/00

TAVOLA 3/4



Saeco SUP 002 E



Cod. 7 4 21 15

POS	CODICE	DESCRIZIONE	NOTE	POS	CODICE	DESCRIZIONE	NOTE
01	142201350	Camma per motoriduttore		32	127470520	Perno filettato	
02	129825502	Vite TCB M4 x 25 UNI 7687	Zincata	33	334000258	Ass. elettromagnete 230V	
03	129824002	Vite TCB M4 x 10 UNI 7687	Zincata	334000256	Ass. elettromagnete 220V-60Hz		
04	128310404	Rosetta UNI 8842 A4	Brunita	334000253	Ass. elettromagnete 240V		
05	128310404	Rosetta UNI 8842 A4	Brunita	334000251	Ass. elettromagnete 110V		
06	149185688	Supporto micro		34	126762718	Molla richiamo sportello	
07	186721400	Microinterruttore		35	129510203	Vite 2.2 x 9.5 DIN 7981	Nichelata
08	126833000	Molla		36	129825002	Vite TCB M4 x 20 UNI 7687	Zincata
09	129512903	Vite 2.9 x 12.7 DIN 7981	Nichelata	37	129823802	Vite TCB M4 x 8 UNI 7687	Zincata
10	184650400	Filtro antidiurbo per versione 230V		38	129854202	Vite TSP M4 x 10 UNI 7688	Zincata
	184650500	Filtro antidiurbo per versione 120V		39	128310404	Rosetta 4 UNI 3703	Zincata
11	186900752	Motoriduttore 220V		40	129823802	Vite TCB M4 x 8 UNI 7687	Brunita
	186900753	Motoriduttore 240V		41	127470109	Perno ferma manopola	Zincata
	186900756	Motoriduttore 220V - 60Hz		42	126760418	Molla per perno ferma manopola	
	186900751	Motoriduttore 110V		43	142800836	Coperchio cont. caffè bianco	
12	125230122	Giunto	Alluminio	42800850	Coperchio cont. caffè nero opaco		
13	129824002	Vite TCB M4 x 10 UNI 7687	Zincata	44	142710181	Contentore caffè in grani	
14	128310421	Rosetta UNI 8842 A4	Inox	142712081	Cop. cont. caf. Magimix		
15	145800759	Gruppo erogazione caffè (vedere tavola cod. 1.4.580.07 tav. 1/1)		45	129821804	Vite TCB M3 x 8 UNI 7687	Brunita
16	283711158	Ass. dosatore grigio 230V		46	128310304	Rosetta 3 UNI 3703	Brunita
	283711151	Ass. dosatore grigio 110V		47	146670450	Ghiera regolazione macinatura	
17	283711352	Ass. dosatore "plus" 220V		48	229180400	Supporto macina e manopola	Ottone
	283711353	Ass. dosatore "plus" 240V (vedere tavola 1/1 cod. 2.8.371)		49	140321560	OR 3187	NBR
	283711351	Ass. dosatore "plus" 110V		50	126520119	Macina	
18	286700200	Micro con leva		51	129761402	Vite TC M3 x 8 UNI 6107	Zincata
19	128210300	Anello per albero		52	127470920	Vite di incremento	
20	123452402	Dado autofrenante M3 UNI 7473		53	229180300	Supporto macina	Alluminio
21	149181359	Supporto per elettromagnete		54	286850252	Ass. motore 220V	
22	126762318	Molla per regolazione dose		286850253	Ass. motore 240V		
23	128140102	Rosetta 3.2 x 7 UNI 6592	Zincata	286850251	Ass. motore 110V		
24	141910250	Bussola nylon per vite regolazione		147751159	Riparo motore grigio		
25	129960520	Vite regolazione dose	Ottone	55	286881052	Ass. generale motore 220V	
26	122590303	Cilindretto per elettromagnete		286881053	Ass. generale motore 240V		
27	147570159	Piastrina per sportello dosatore		286881051	Ass. generale motore 110V		
28	128910321	Spina 3 x 8 UNI 6873	Inox	57	149260259	Tramoggia grigia	
29	147470259	Perno		58	140030150	Aggancio	
30	229180159	Ass. supporto dosatore		59	129514003	Vite 2.9 x 22.2 DIN 7981	Nichelata
31	129511903	Vite 2.9 x 9.5 DIN 7981	Nichelata				

Saeco SUP 002 E

Rev. 01 - 15/06/98

TAVOLA 4/4