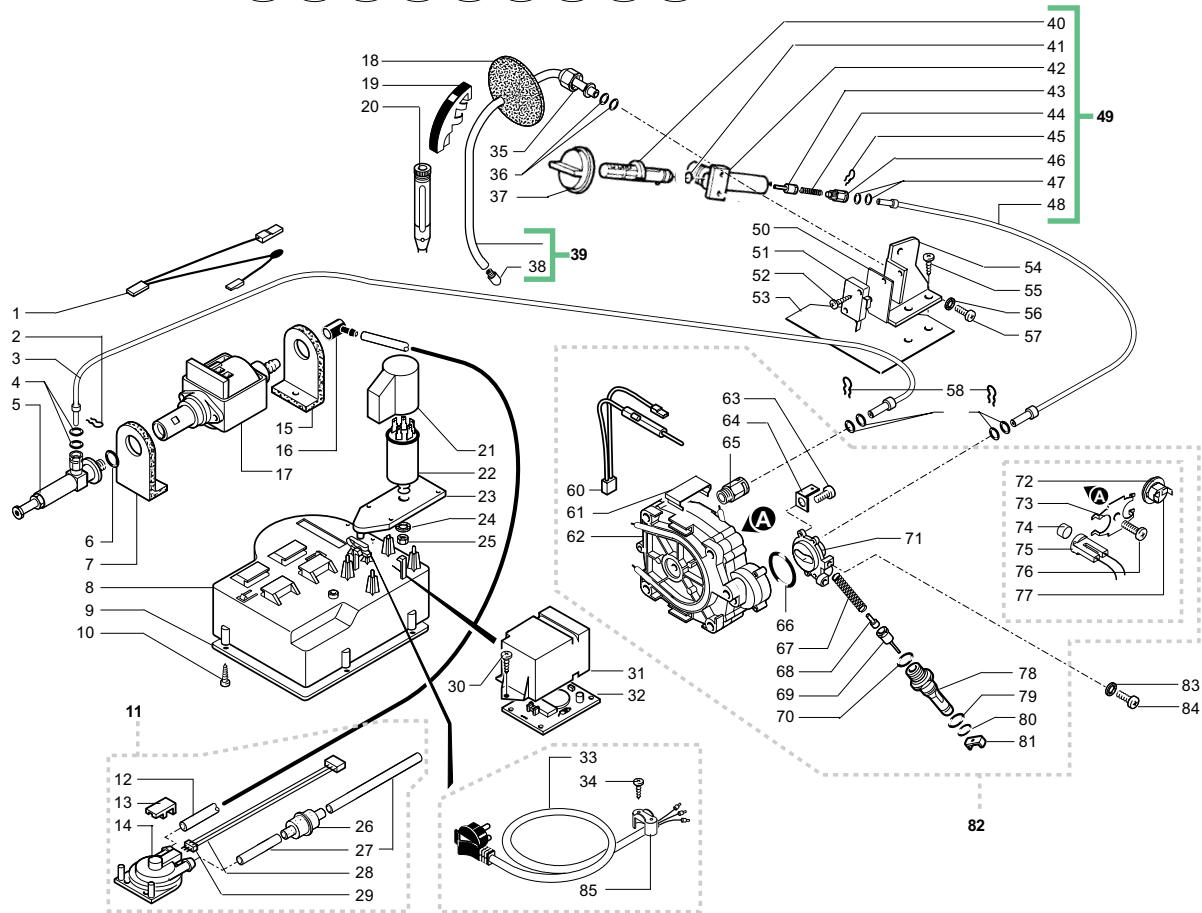


Rif.	Codice	Denominazione	Versioni	Rif.	Codice	Denominazione	Versioni
1	0301.831	Cablaggio giallo		45	0301.023.660	Coperchio acqua argento TF	
2	NF18.001	Piastrina x pemo d.3,2		46	NM01.032	OR ORM 0060-30 silicone nero	
3	9972.027	Tubo silicone marron 5x8 L.90 mm		47	9161.110	Molla x pistoncino Superautomatica	
4	0327.012.680	Raccordo 90° erogatore gri RAL 7015		48	9111.027.150	Pistoncino x serbatoio grigio	
5	0327.010.050	Corpo fisso erogatore nero	da matricola 174336	49	9161.050.230	Tappo x galleggiante Superautom.	
	0327.010.680	Corpo fisso erogatore gri RAL 7015	fino a matricola 174335	50	9161.112.150	Galleggiante di livello grigio	
6	0327.037	Molla x erogatore		51	0301.046.230	Ass. serbatoio acqua Superautomatica	
7	0301.052	Guarnizione x vite erogatore			0317.A16.230	Ass. serbatoio acqua Magic UL	(USA)
8	0301.050	Vite M3 x erogatore		52	147700200	Pompa di caricamento diam. est. 17mm	(USA)
9	0327.011.050	Corpo mobile erogatore nero	da matricola 174336	53	0329.007.660	Coperchio Saeco Royal Exclusive arg.	
	0327.011.680	Corpo mobile erogatore gri RAL 7015	fino a matricola 174335		0329.010.660	Coperchio Saeco UL Exclusive arg.	(USA)
10	0327.A07.050	Ass. erogatore nero	da matricola 174336	54	0301.019	Spina x sportello Superautomatica	
	0327.A07.680	Ass. erogatore grigio RAL 7015	fino a matricola 174335	55	0301.039.660	Pomello chiusura sportello arg.TF	
11	0301.033.150	Carter x vasca grigio		56	U433.001	Chiodo 2x06 UNI 7591 BRU	
12	U143.003	Panelvit TCB 3,5x16 testa d.8 ZNP		57	0329.004.660	Copertura x sportello serigrafata	
13	0314.016.700	Griglia verniciata grigio		58	9161.140	Guarnizione x piastra gruppo	
14	145500211	Galleggiante rosso x vaschetta		59	0301.040.150	Leva chiusura sportello grigio	
15	0314.022.660	Vasca raccogli-gocce argento TF		60	0313.001.470	Ass. sportello Royal nero	
16	0312.009.660	Coperchio erogatore argento TF		61	0301.020	Perno per sportello Superautomatica	
17	NE15.003	Linguetta maschio piana 6,3 D 5,2		62	NV01.001	Piedino adesivo	
18	U208.001	Rosetta dent. 4,3x8 UNI 3703 BRU		63	0301.041.150	Piastra supporto gruppo grigio	
19	U127.010	Vite Tapt.TCB M4,0x10 DIN 7500C ZNP		64	9161.280	Copertura x foro programmatore	fino a matricola 149882
20	0312.016.050	Gommino ferma tubo nero		65	U109.017	Vite aut.TCB 2,9x6,5 DIN 7981 C NIK	fino a matricola 149882
21	0312.015.20A	Ass. piastra scaldatazze grigio 230V		66	0301.048.150	Anello girevole grigio	
	0312.015.20F	Ass. piastra scaldatazze grigio 120V	anche 100V 50/60HZ	67	9991.096	Piedino adesivo 8x15x3,2	
22	0329.002	Tubo x coperchio carcassa		68	0313.013	Sacchetto resina sistema Intafil	
23	0312.014	Guarnizione scaldatazze		69	0313.015	Coperchio contenit. resina Intafil	
24	U201.005	Rosetta piana 4,3x12 DIN 7349 ZNP		70	0313.014	Contenitore resina sistema Intafil	
25	U127.010	Vite Tapt.TCB M4,0x10 DIN 7500C ZNP		71	0313.016	Adattatore serbatoio acqua Intafil	
26	NE03.028	Interruttore Molveno B1031C1181000		72	0329.951	Libretto istruz. exclusive I D F GB	fino a matricola 176533
27	0327.036	Protezione interruttore generale			0329.952	Libretto istruz. exclusive GB E P NL	
28	U043.012	Vite TCB M4,0x6 UNI 7687 ZNP			0329.953	Libretto istruz. exclusive I D F GB	
29	0312.026.470	Ass.carcassa Superautomatica nero		73	9991.068	Pennello x pulizia macinacaffè	
30	U110.005	Vite aut.TCB 3,9x9,5 DIN 7981 F NIK		74	9991.040.150	Misurino grigio	
31	0312.032.660	Cassetto fondi argento T.F.	da matricola 80214		9991.097.060	Misurino marron	
	0329.R02.660	Gruppo ricambio cassetto fondi arg	fino a matricola 80213	75	9161.021.150	Chiave x gruppo caffè grigio	
32	9991.093	Magnete D.9,5 x 1,5	fino a matricola 107289	76	0314.907	Insero superiore sx in PS	
33	0701.031.150	Copertura guarnizione grigio		77	0314.909	Scatola vasca raccogli-gocce	
34	NM05.013	Guarnizione Gaco DIM 14 x Miele		78	0330.906	Distanziale in polistirolo	
35	0701.014.150	Contenitore guarnizione grigio		79	0314.904	Insero inferiore sx in PS	
36	U111.004	Vite aut.TSP 2,9x9,5 DIN 7982 C INO		80	0313.902	Scatola lito Saeco Royal Digital	fino a matricola 265669
37	NM02.004	OR ORM 0080-20 EPDM			0313.904	Scatola esterna Flexo Royal	da matricola 265670
38	0301.022.660	Coperchio caffè argento TF		81	0314.908	Scatola esterna Royal	fino a matricola 101117
39	U143.003	Panelvit TCB 3,5x16 testa d.8 ZNP			0317.906	Scatola esterna da 1	da matricola 101118
40	0317.010.230	Contenitore caffè UL	(USA)				fino a matricola 265669
	0329.006.230	Contenitore caffè'		82	0314.906	Insero superiore dx in PS	
41	9161.270	Guarnizione x contenitore caffè	fino a matricola 341839	83	0314.905	Insero inferiore dx in PS	
42	U143.007	Vite Torx TCB 2,9x19 INO BRU					
43	0313.008.660	Coperchio dosatore argento TF					
	0334.011.660	Coperchio dosatore argento TF	(USA)				
44	0312.013.050	Tappino x foro vite nero					

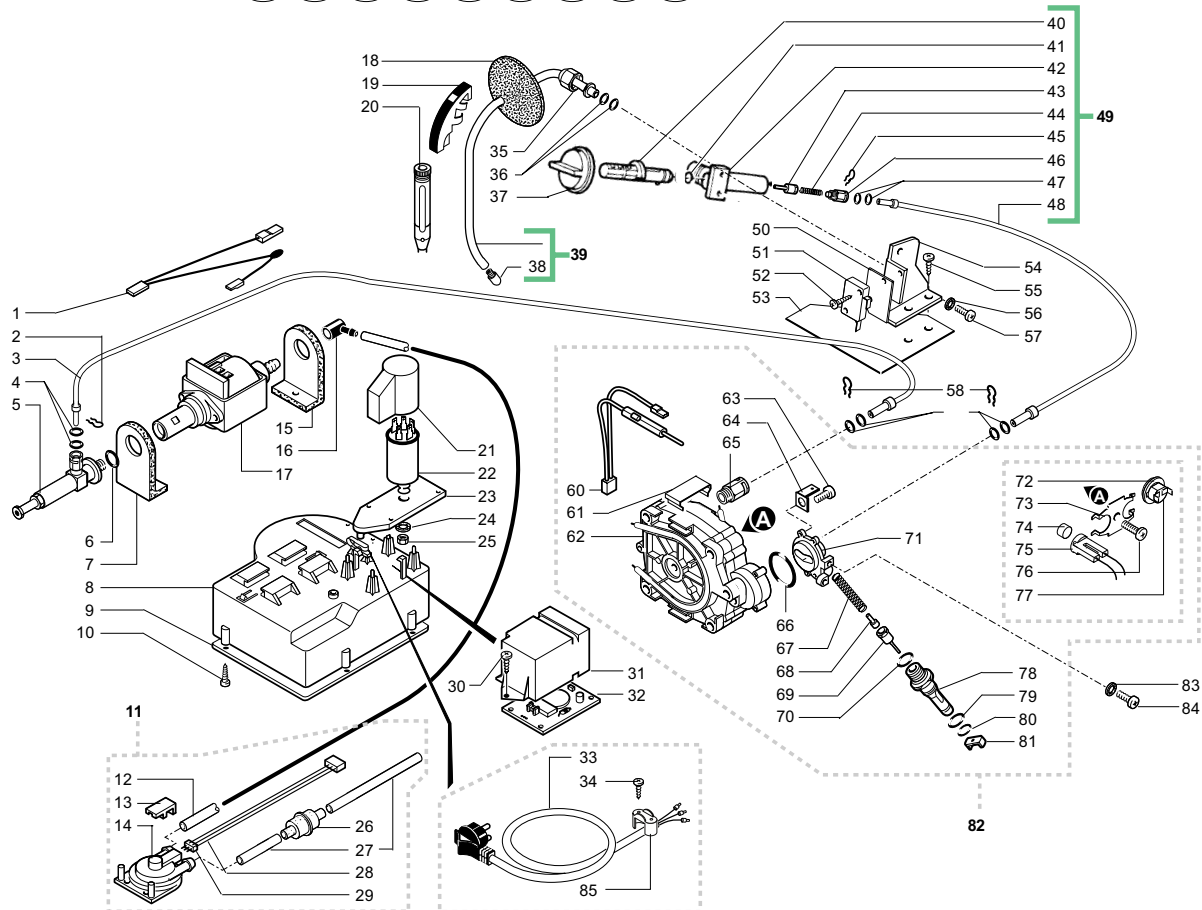
VERSIONI (B) (BR) (CDN) (CH) (D) (F) (J) (RC) (USA)

TYPE: SUP 015

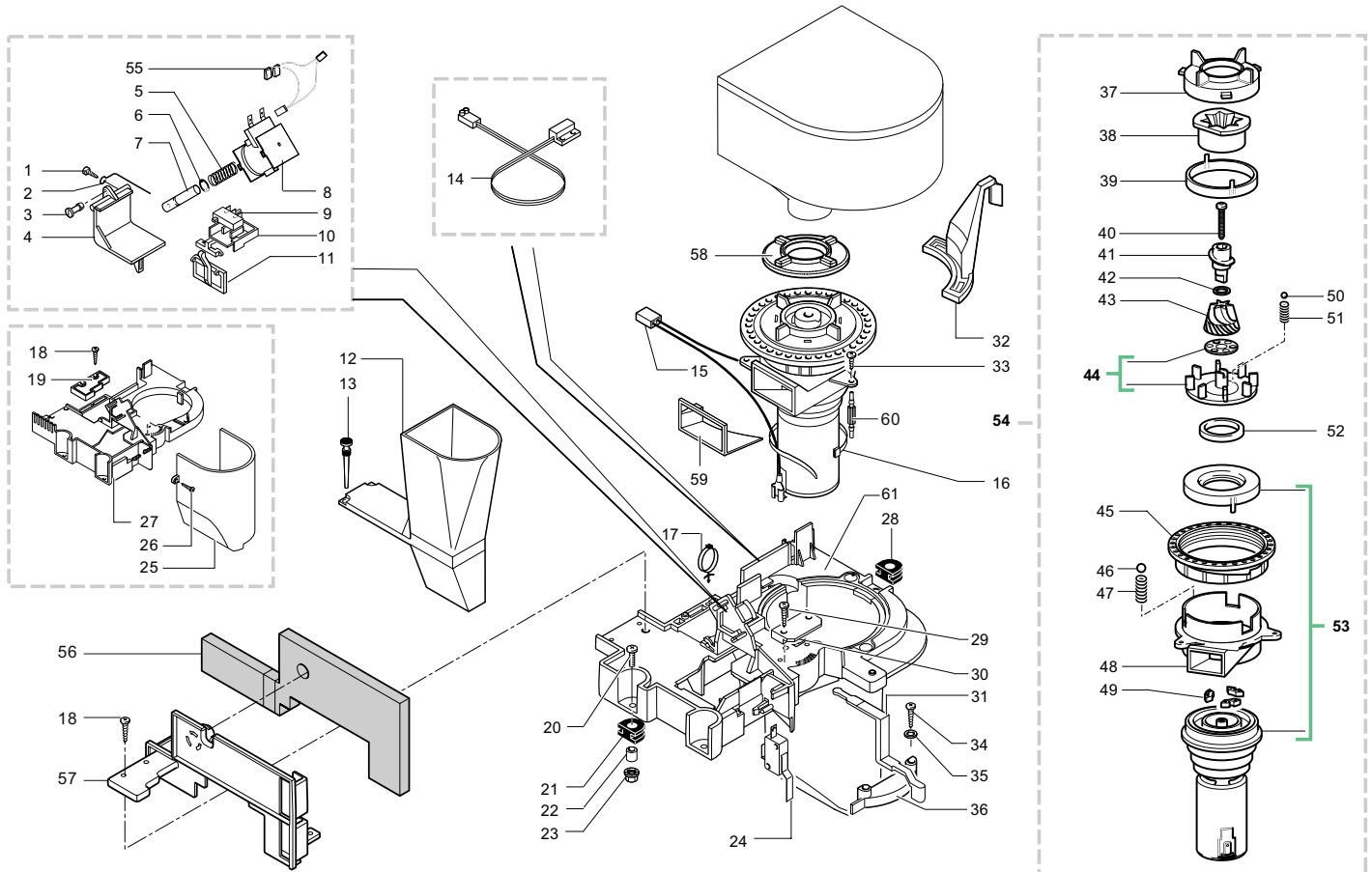


Rif.	Codice	Denominazione	Versioni
1	0315.802 0335.801	Cablaggio con Klixon pompa Cablaggio con Klixon pompa UL	(CDN) (RC) (USA)
2	9011.144	Forcella x tubo d.4	
3	9979.A38	Ass. tubo teflon 4x2 L.150 7-7	
4	NM02.028	OR 2015 EPDM FDA	
5	9079.A27	Ass.valv.sic.Fast/Lock univers.	
6	NM02.020	OR 2031 EPDM	
7	9991.056	Supporto x pompa	
8	0301.056.150 0335.008.150	Contenitore cavo alimentaz. VDE gri Contenitore cavo aliment. gri UL	(CDN) (RC) (USA)
9	0301.055.150	Coperchio x cont. cavo alimentaz. gri	
10	U143.003	Panelvit TCB 3,5x16 testa d.8 ZNP	
11	0317.A11 0327.A01 0334.A10	Ass. turbina VDE completo di tubi UL Ass. turbina VDE completo di tubi Ass. turbina VDE completo di tubi	(USA) tutte tranne (J) (USA) (J)
12	9972.022	Tubo silicone 5x8 L.2 metri	
13	9161.018	Forcella x turbina	
14	286473300	Kit turbina VDE "M" con sensore	
15	9991.056	Supporto x pompa	
16	9991.084	Raccordo in gomma a 90° ULKA	
17	9070.026.00A 9070.026.00F 9070.026.00N 9070.026.00R	Pompa 230-240V Pompa 120V Pompa 220V 50/60HZ Pompa 100V 50/60HZ	
18	9161.058.150	Protezione interna x tubo grigio	
19	9161.055.050 9161.055.210	Impugn. x tubo vapore nero Impugnatura x tubo vapore grigio	da matricola 174336 fino a matricola 174335 da matricola 174336 fino a matricola 174335
20	9990.002 9990.006	Ass. pannello plastica nero Ass. pannello plastica RAL 7015	(B) (BR) (CH) (D) (F) (B) (BR) (CH) (D) (F)
21	9161.278.150	Cappuccio x filtro antidisturbo	(B) (BR) (CH) (D) (F)
22	NE13.039	Filtro antidist. 0,47x2+1000Y2+0,5L	(B) (BR) (CH) (D) (F)
23	0327.035.150	Supp. filtro antidisturbo	(B) (BR) (CH) (D) (F)
24	U208.009	Rosetta Dent. 8,4x15 UNI 3703 BRU	(B) (BR) (CH) (D) (F)
25	U302.007	Dado esagonale M8 UNI 5588 ZNP	(B) (BR) (CH) (D) (F)
26	NV99.001	Filtro in aspirazione	(USA)
27	9972.022	Tubo silicone 5x8 L.2 metri	
28	0314.815 0317.830	Connettore ass. 3 poli turbina prof. Conn. ass. 3 poli turbina profess. UL	(USA) vedi pos. 14
29		Particolare non disponibile	
30	U143.003	Panelvit TCB 3,5x16 testa D.8 ZNP	(CDN) (J) (RC) (USA)
31	9161.126.150 9161.336.150	Copertura x scheda filtro grigio Copertura x scheda filtro grigio UL	(CDN) (J) (RC) (USA)
32	0301.828.00F	Scheda filtraggio Superautom. 120V	(CDN) (J) (RC) (USA)

Rif.	Codice	Denominazione	Versioni
33	NE01.020 NE01.061 NE01.064	Cavo CH grigio H05 Cavo SCHUKO HO5 grigio 1 mm Cavo USA 3 poli grigio 1 mm	(CH) (B) (D) (BR) (CDN) (J) (RC) (USA)
34	U140.009 U109.005	Panelvit TCB 3,0x16 DIN 7505 B ZNP Vite aut. TCB 3,5x16 DIN7981CNIK	Solo con part. 85
35	9161.031	Dado x tubo vapore	
36	NM02.011	OR ORM 0060-20 EPDM	
37	0312.004.700	Pomello vapore vern.grigio	
38	9011.049	Erogatore x tubo vapore	
39	0329.005	Ass.tubo vapore opaco	
40	9161.057	Asta rubinetto vapore	
41	NM02.001	OR 2018 EPDM	
42	9161.032	Corpo rubinetto	
43	9019.A04	Assieme spillo Superautomatica	
44	9011.007	Molla x spillo	
45	9011.144	Forcella x tubo d.4	
46	9161.279	Raccordo x rubinetto Fast/Lock	
47	NM02.028	OR 2015 EPDM FDA	
48	9979.A40	Ass. tubo teflon 4x2 L.320 7-7	
49	0329.R01	Gruppo ricambio rubinetto Exclusive	
50	9991.014	Cartoncino x microinterruttori	
51	NE05.013	Microinterruttore	
52	U109.014	Vite aut.TCB 2,9x16 DIN 7981 C NIK	
53	0312.012	Piastrina di chiusura	
54	0312.011	Squadretta x rubinetto vapore	
55	U110.013	Vite aut.TCB 3,9x6,5 DIN 7981 F NIK	
56	U208.001	Rosetta dent. 4,3x8 UNI 3703 BRU	
57	U127.010	Vite Tapt.TCB M4,0x10 DIN 7500C ZNP	
58	9011.144	Forcella x tubo d.4	
59	NM02.028	OR 2015 EPDM FDA	
60	0302.804 0315.806	Cablaggio blu con termofusibile Cablaggio blu JP12	(CDN) (J) (RC)
	0317.821	Cablaggio blu con Termofusibile UL	(USA)
61	9011.054	Molla x termofusibile	
62	9019.A59.00A 9019.A59.00F 9019.A59.00R	Ass. corpi caldaia Superautom. 230V Ass. corpi caldaia Superautom. 120V Ass. corpi caldaia Superautom. 100V	
63	U046.003	Vite TCBC M4,0x12 rond. dent. 8,5 ZNP	
64	NE15.026	Linguetta maschio a 45° 6,3 d.5,2	
65	9011.152	Raccordo x tubo d.4 1/8	
66	NM01.022	OR 2106 silicone	
67	9011.132	Molla x spillo	
68	9011.075	Adattore x spillo lungo	

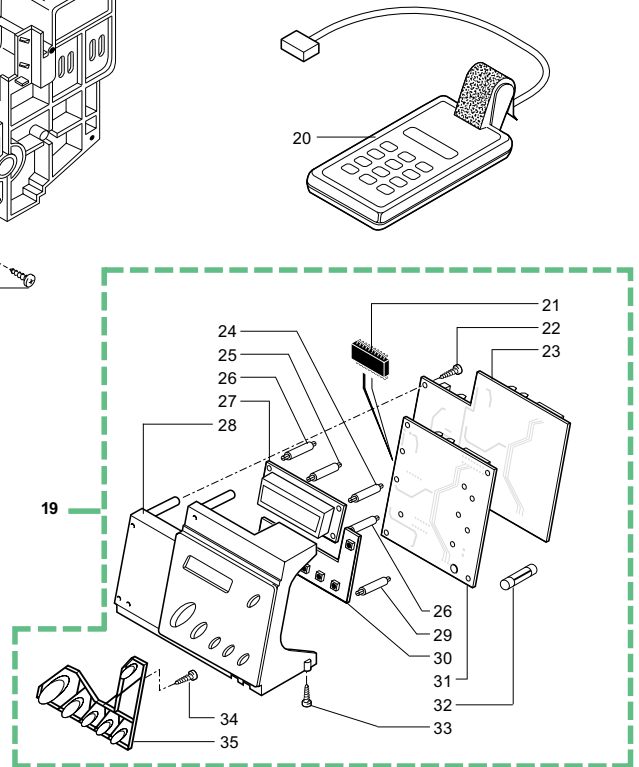
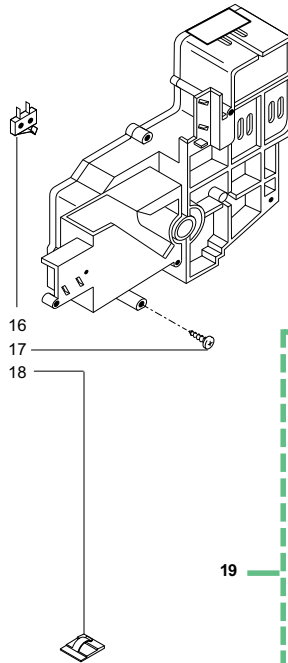
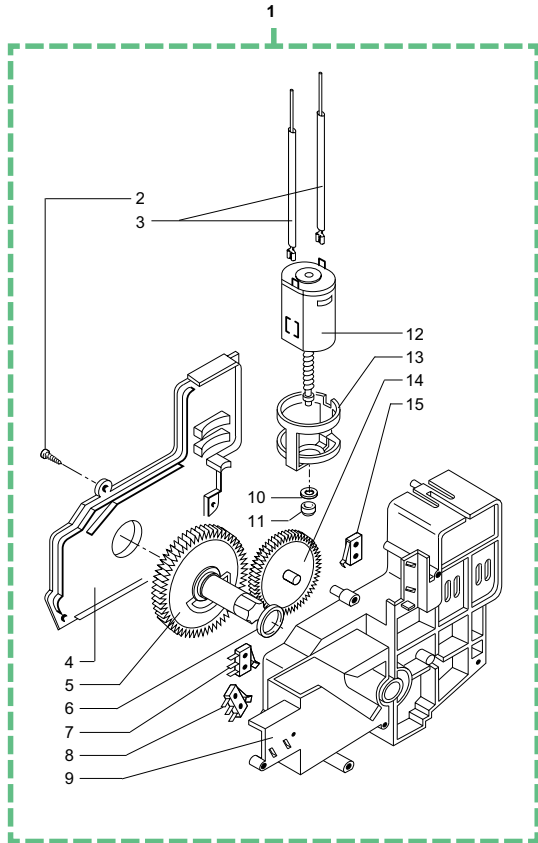


Rif.	Codice	Denominazione	Versioni	Rif.	Codice	Denominazione	Versioni
69	9019.A01	Assieme spillo					
70	NM01.008	OR ORM 0080-20 silicone					
71	9011.165	Supp. caldaia con attacco tubo d.4					
72	9991.085	Rondella fermatermostati					
73	9011.034	Molla fermatermostati					
74	9011.089	Distanziale x sensore					
75	9019.A65	Ass.sensore x automatica	230 V				
	9019.A66	Ass. sensore x automatica UL	(USA)				
76	U043.019	Vite TCBC M6,0x30 UNI 3703 BRU					
77	NE09.021	Termostato 150°NC faston 90°					
78	9011.100	Perno x valvola in plastica					
79	NM01.035	OR ORM 0090-20 silicone					
80	NM01.057	OR ORM 0050-20 silicone					
81	9011.099	Cursore x valv. caldaia in plastica					
82	9010.035.00A	Ass.caldaia 230V					
	9010.035.00F	Ass.caldaia 120V					
	9010.035.00R	Ass.caldaia 100V					
	9010.061.00F	Ass. caldaia 120 V UL	(USA)				
83	U208.003	Rosetta Dent. 5,3x10 UNI 3703 BRU					
84	U043.021	Vite TCBC M5,0x8 UNI 7687 ZNP					
85	9991.039	Fermacavo UL	(CDN) (RC) (USA)				



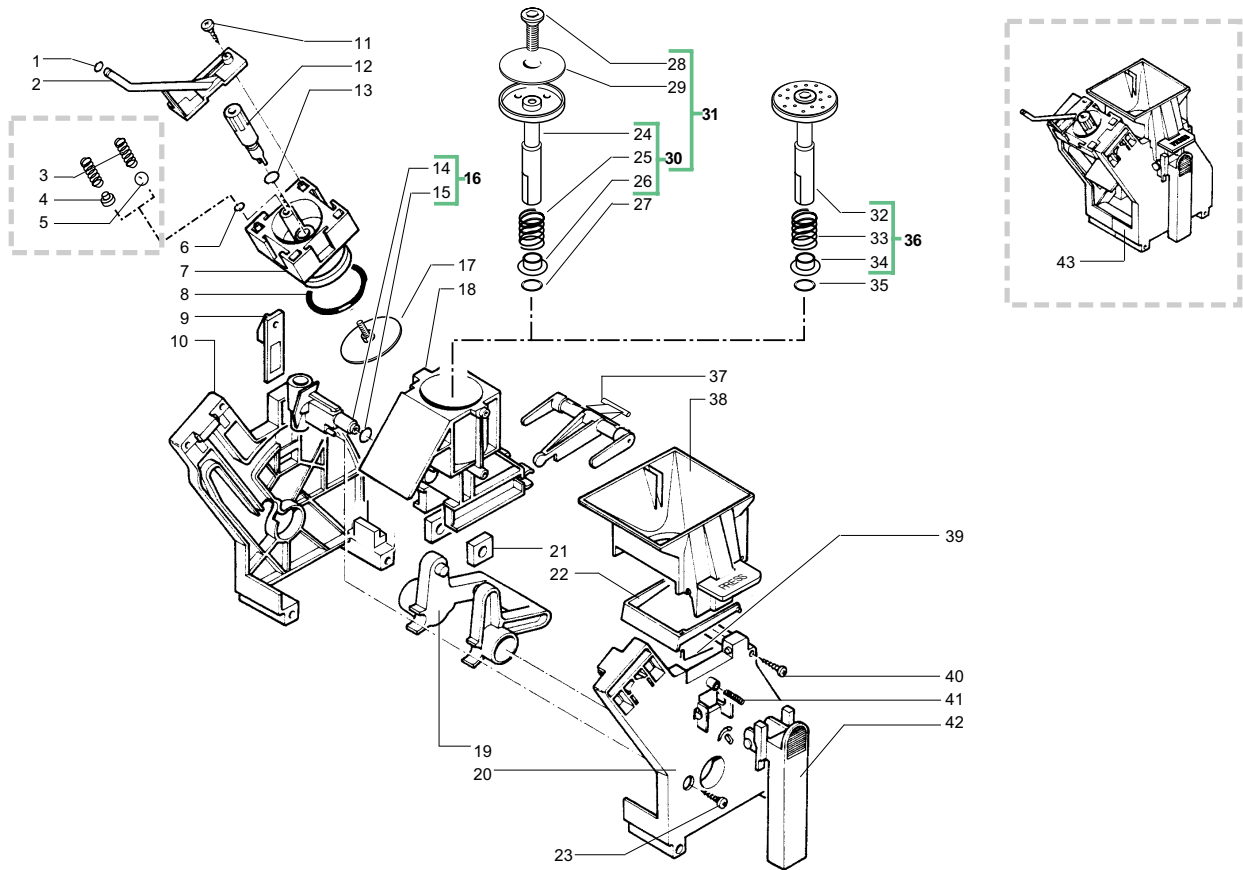
Rif.	Codice	Denominazione	Versioni
1	U140.004	Panelvit TCB 3,0x12 DIN 7505 B ZNP	
2	9161.048	Asta rasatore	
3	9161.076.150	Perno sportello dosatore grigio	
4	9161.074.150	Sportello dosatore grigio	
5	9161.044	Molla elettromagnete dosatore	
6	U701.003	Anello elastico 7 UNI 7434	
7	9161.041	Nucleo elettromagnete dosatore	
8	0301.R30.00A	Gruppo ricambio bobina 230V	fino a matricola 329363
	9129.A21.00A	Ass. bobina dosatore caffè 230V	da matricola 329364
	9129.A07.00F	Ass. bobina dosatore caffè 120V	anche 100V 50/60HZ
9	NE05.017	Microinterruttore	
10	9161.072.150	Cursore supporto micro grigio	
11	9161.073.150	Bilanciere controllo dose grigio	
12	9161.223.150	Tramoggia compl. x caffè polv. gri	
13	9161.082	Aggancio in gomma	
14	0301.811	Connettore ass. 2 poli livello	(RC) (USA)
	0317.829	Conn. ass. 2 poli livello UL	fino a matricola 341839
15	0301.804	Connettore ass. 2 poli macinacaffè	da matricola 341840
	0301.869	Connettore ass. 2 poli macinacaffè	(RC) (USA)
	0317.818	Conn. ass. 2 poli macinacaffè UL	fino a matricola 341839
	0301.868	Connettore ass. 2 poli macinacaffè UL	(RC) (USA)
			da matricola 341840
16	144320200	Fascetta 200x2,5	
17	NF11.034	Supporto reggicavo D.20,3	fino a matricola 341839
18	U140.004	Panelvit TCB 3,0x12 DIN 7505 B ZNP	
19	9161.296.150	Copertura per foro dosatore	fino a matricola 341839
20	U043.004	Vite TCBC M4,0x16 UNI 7687 ZNP	
21	9991.005	Gommino macinacaffè	
22	9141.003	Distanziale x gommino	
23	U324.006	Dado M4 flangiato base dentellata	
24	NE05.037	Microinterruttore	
25	9161.053.150	Protezione macinacaffè grigio	fino a matricola 341839
	9161.335.150	Protezione macinacaffè grigio UL	(USA) fino a matr. 341839
26	U110.003	Vite aut. TCB 3,5x9,5 DIN 7981 F NIK	fino a matricola 341839
27	9161.029.150	Piastra x macinacaffè grigio	fino a matricola 341839
28	9991.005	Gommino macinacaffè	
29	U140.004	Panelvit TCB 3,0x12 DIN 7505 B ZNP	
30	9161.097.150	Piastrina x fissaggio leva grigio	
31	0313.003.700	Leva di regolazione grigia	
32	9161.080.700	Leva di regolazione macinatura nero	
33	U140.004	Panelvit TCB 3,0x12 DIN 7505 B ZNP	fino a matricola 341839
34	U109.015	Vite aut. TCB 2,9x9,5 DIN 7981 C NIK	
35	U201.001	Rosetta piana 3,2x9 DIN 7349 ZNP	
36	9161.403.150	Scala regolaz. dose grigio RAL 7016	
37	149186150	Supporto nero x macina superiore	
38	9141.039	Macina superiore	

Rif.	Codice	Denominazione	Versioni
39	142844550	Copertura x macina superiore	
40	U143.004	Vite Torx T10 TCB 3,5x48/28 SX ZNP	
41	147470763	Perno di incremento a vite	
42	U201.002	Rosetta piana 10x16 DIN988 ZNP	
43	9141.040	Macina conica	
44	9141.044	Supporto x macina inf. con anello	
45	146570950	Ghiera nera regolazione macinatura	
46	128610421	Sfera d. 3,2 acciaio inox Aisi 304	
47	126770117	Molla x macinacaffè	
48	9141.016	Supporto motore	fino a matricola 341839
	9141.080	Supporto motore	da matricola 341840
49	140230400	Ammortizzatore x supp. macina conica	
50	128610521	Sfera d. 5,5 acciaio inox Aisi 304	
51	126765517	Molla acciaio x sfera d. 5,5 mm	
52	140360200	Anello in feltro	
53	0301.R01.00A	Gruppo ricambio motore MC 230V	
	0301.R01.00R	Gruppo ricambio motore MC 100V	
53	0301.R10.00F	Gruppo ricambio motore MC 120V	
54	9140.005.00A	Ass. macinacaffè stand. 230V	(B) (D) (CH)
			fino a matricola 341839
			(B) (D) (CH)
			da matricola 341840
			(RC) (USA)
			fino a matricola 341839
			(RC) (USA)
			da matricola 341840
			(RC) (USA)
			da matricola 341840
			(J) fino a matr. 341839
			(J) da matr. 341840
			(BR) (F)
			fino a matricola 341839
			(BR) (F)
			da matricola 341840
			(CDN) fino a matr. 341839
			(CDN) da matr. 341840
			da matricola 329364
			da matricola 341840
			da matricola 341840
			da matricola 341840
			da matricola 341840
			da matricola 341840
55	0301.866	Ass. connettore 2 poli turbina	
56	9161.382	Isolante grigio	
57	9161.366.150	Supporto per isolante grigio	
58	1505.020	Guarnizione macinacaffè UL	
59	1505.014	Guarnizione dosatore	
60	9991.103	Antivibrante per macinacaffè	
61	9161.365.150	Piastra per macinacaffè grigio	



Rif.	Codice	Denominazione	Versioni
1	9120.006.150	Ass.motoriduttore c/canalino grigio	
	9120.022.150	Ass. Motorid. c/canalino grigio UL	(USA)
2	U143.003	Panelvit TCB 3,5x16 testa d.8 ZNP	
3	0301.812	Connettore ass. 4 poli scaldatazze	
	0317.833	Conn. ass. 4 poli scaldatazze UL	(USA)
4	9121.043.150	Coperchio motoriduttore grigio	
5	9121.069	Ingranaggio Z. 108 M4000	
6	9161.368	Rondella mylar x motoriduttore	
7	NE05.038	Microinterruttore	
8	NE05.038	Microinterruttore	
9	9121.064.150	Carcassa con canalino e perno gri	
10	9121.050	Rondella tela bakelizzata d.5,5	
11	9121.046	Boccola sinterizzata x motore	
12	9121.047	Ass. motore x motoriduttore	
13	9121.044	Antivibrante x motore	
14	9121.042	Ingranaggio Z.12/90	
15	NE05.038	Microinterruttore	
16	NE05.038	Microinterruttore	
17	U143.003	Panelvit TCB 3,5x16 testa d.8 ZNP	
18	NE17.002	Fermacavo ades.x cavi tondi d=10mm	
19	0329.R08.66A	Ric. ass. elett. Exclusive Std arg.230V 41	(B) (D) (CH)
	0329.R06.66F	Ric. ass. elett. Exclusive Std arg.120V 41	(J)
	0329.R07.66F	Ric. ass. elett. Exclusive Std arg.120V 43	(RC)
	0329.R05.66A	Ric. ass. elett. Exclusive Ita arg. 230V 42	(BR) (F)
	0329.R04.66F	Ric. ass. elett. Exclusive Ita arg. 120V 42	(CDN)
	0329.R03.66F	Ric. ass. elett. Excl. UL Std arg 120V 43	(USA)
20	1440.001.00A	Prog. Royal (T/K/S/B/M wash)	
21	0313.817	Micro Royal V.0.34/E94B	
22	U140.004	Panelvit TCB 3,0x12 DIN 7505 B ZNP	
23	0313.816.00A	Scheda Power Royal Digital 230V	
	0313.816.00F	Scheda Power Royal Digital 120V	
24	NL04.005	Distanziale RICHCO MSPM-5-01	
25	NL04.004	Distanziale RICHCO MSPM-7-01	
26	NL04.006	Distanziale RICHCO MSPM-6-01	
27	0313.804	Display Royal Digital/Professional	
28	0329.003.660	Supp.elettronica Exclusive arg.tf	
	0329.011.660	Supp. elettronica Exclus. UL arg. TF	(USA)
29	NL04.003	Distanziale RICHCO MSP-9-01	
30	0313.802	Scheda Tastiera Royal Digital/Prof.	
31	0313.819	Scheda CPU Royal Digital Std 41	(B) (D) (CH) (J)
	0313.821	Scheda CPU Royal Digital Ita 42	(BR) (CDN) (F)
	0313.822	Scheda CPU Royal Digital Std 43	(RC) (USA)
32	NE13.008	Fusibile 5x20 6,3A 250V ritardato	

Rif.	Codice	Denominazione	Versioni
33	U140.004	Panelvit TCB 3,0x12 DIN 7505 B ZNP	
34	U117.001	Vite aut.PT TCB 2,5x006 WN 1442 ZNP	
35	0313.007.210	Tastiera x Digital gri	fino a matricola 174335
	0313.007.710	Tastiera x Digital grigio Ral 7021	da matricola 174336



Rif.	Codice	Denominazione	Versioni	Rif.	Codice	Denominazione	Versioni
1	NM02.017	OR ORM 0055-15		40	U109.026	Vite aut. TCB 3,5x19 DIN 7981 C INO	
2	9161.034.150	Manicotto uscita caffè grigio		41	9161.045	Molla x impugnatura gruppo	
3	9161.222	Molla conica		42	9161.069.150	Impugnatura x gruppo grigio	
4	9071.022	Valvola in gomma NBR	fino a matricola 93778	43	9160.067.150	Gruppo caffè Std grigio tipo C	(B) (CH) (D) (J) (RC)
5	9991.168	Sfera in vetro d.5 mm	da matricola 93779				(USA)
6	NM02.013	OR ORM 0080-15 EPDM			9160.068.150	Gruppo caffè Italia grigio tipo C	(BR) (CDN) (F)
7	9161.193.150	Contropistone x gruppo grigio					
8	NM01.044	OR ORM 0320-40 silicone					
9	9161.067.150	Piastrina x aggancio gruppo grigio					
10	9161.070.150	Piastra posteriore x gruppo grigio					
11	U140.019	Panelvit TCB 3,0x16 DIN 7505 B INO					
12	0701.R05.050	Perno x doccia nero	(B) (CH) (D) (J) (RC)				
	0701.R05.150	Perno x doccia grigio	(USA)				
13	NM02.006	OR R5 EPDM	(BR) (CDN) (F)				
14	9161.064.150	Manicotto entrata acqua grigio	(B) (CH) (D) (J) (RC)				
15	NM02.007	OR 2025 EPDM	(USA)				
16	0301.R04.150	Gruppo ricambio manicotto grigio					
17	0301.R18	Gruppo ricambio doccia					
	0301.R19	Gruppo ricambio doccia					
18	9161.195.150	Contenitore compl. x gruppo grigio					
19	9161.066.150	Albero a gomito x gruppo grigio					
20	9161.071.150	Piastra anteriore x gruppo grigio					
21	9161.094.150	Blocchetto forato x gruppo grigio					
22	9161.060.150	Rasatore x gruppo grigio					
23	U140.019	Panelvit TCB 3,0x16 DIN 7505 B Inox					
24	9161.211.050	Pistone nuovo nero con inserto	fino a matricola 211669				
25	9161.198	Molla x pistone					
26	9161.191	Boccola x pistone neutro					
27	NM02.018	OR ORM 0090-25 EPDM					
28	U044.012	Vite TSPC M3,0x14 UNI 7688 INO	fino a matricola 211669				
29	9161.167	Doccia d.35,8	fino a matricola 211669				
30	9161.210.050	Pistone completo nero x gruppo					
31	0301.R16.050	Gruppo ricambio pistone nuovo nero					
32	9161.306.150	Ass. pistone integrale grigio	da matricola 211670				
33	9161.198	Molla x pistone					
34	9161.191	Boccola x pistone neutro					
35	NM02.018	OR ORM 0090-25 EPDM					
36	9161.343.150	Ass. pistone integrale					
37	9161.065.150	Biella x gruppo grigio					
38	9161.123.150	Tramoggia x gruppo press grigio					
39	9161.046	Molla x rasatore gruppo					