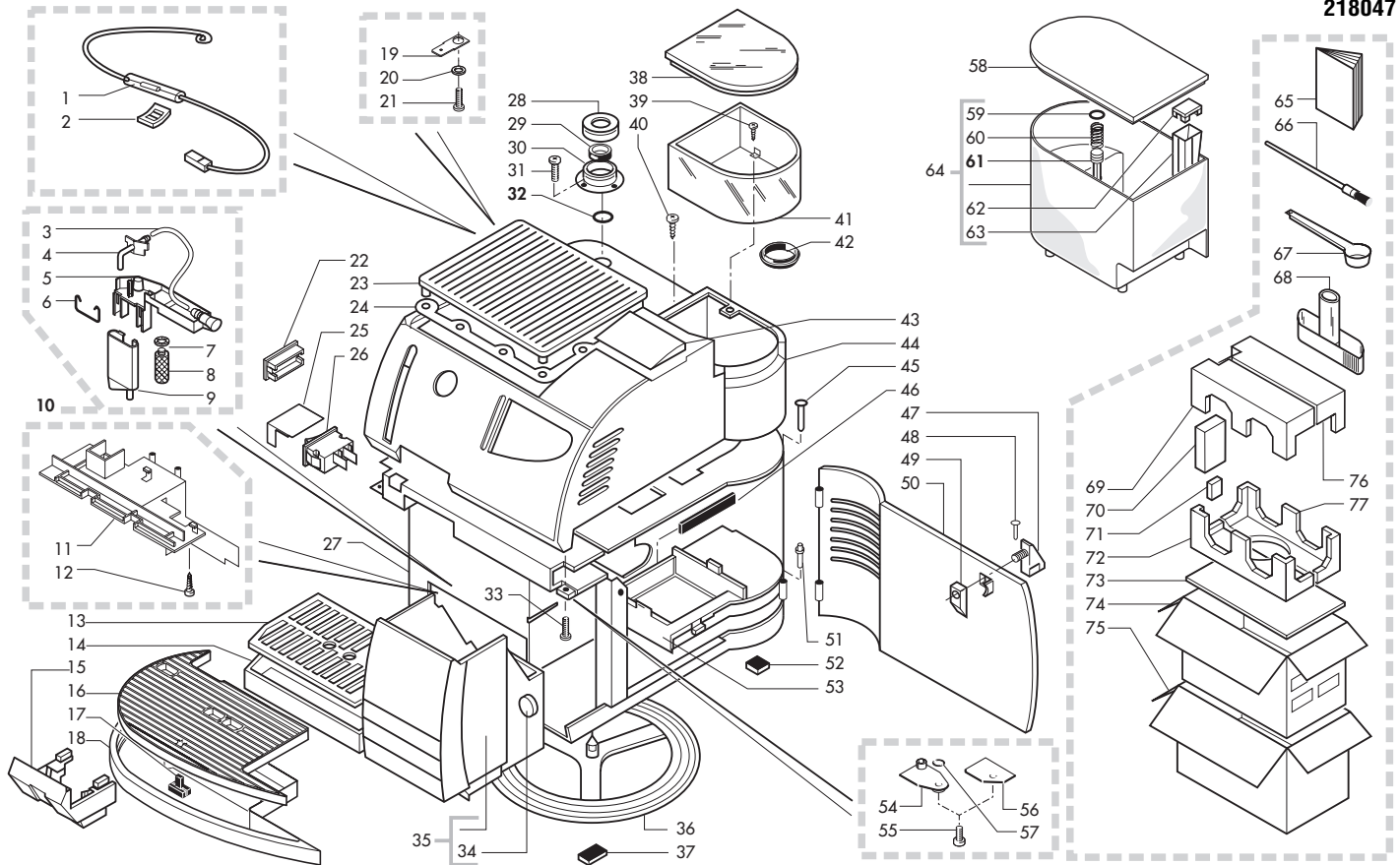


Rif.	Codice	Denominazione	Versioni
1	0301.033.150	Carter x vasca grigio	
2	U143.003	Panelvit TCB 3,5x16 testa d.8 ZNP	
3	9161.175.220	Coperchio erogatore grigio twin	fino a matricola 209907
3	9161.175.240	Coperchio erogatore grigio	fino a matricola 209907
4	9161.174.220	Corpo erogatore caffè grigio twin	fino a matricola 209907
4	9161.174.240	Corpo erogatore caffè grigio	fino a matricola 209907
5	0301.052	Guarnizione x vite erogatore	
6	0301.050	Vite M3 x erogatore	
7	9972.027	Tubo silicone marron 5x8 L.90 mm	da matricola 209908
8	0327.012.680	Raccordo 90° erogatore gri RAL 7015	da matricola 209908
9	0327.010.050	Corpo fisso erogatore nero	da matricola 214336
9	0327.010.220	Corpo fisso erogatore grigio twin	da matricola 214336
9	0327.010.680	Corpo fisso erogatore gri RAL 7015	da matricola 209908
10	0327.037	Molla x erogatore	da matricola 209908
11	0327.011.050	Corpo mobile erogatore nero	da matricola 214336
11	0327.011.220	Corpo mobile erogatore grigio twin	da matricola 214336
11	0327.011.680	Corpo mobile erogatore gri RAL 7015	da matricola 209908
12	0327.A07.050	Ass. erogatore nero	da matricola 214336
12	0327.A07.220	Ass. erogatore grigio twin	da matricola 214336
12	0327.A07.680	Ass. erogatore grigio RAL 7015	da matricola 209908
13	0301.031.210	Griglia Superautomatica grigio	
14	0301.034.010	Vasca raccogliogocce bianco	fino a matricola 214919
14	0301.034.380	Vasca raccogliogocce nero	fino a matricola 212833
14	0312.029.010	Vasca raccogliogocce bianco	da matricola 214920
14	0312.029.380	Vasca raccogliogocce nero	da matricola 212834
15	0301.032.210	Copertura erogatore grigio	
15	0301.032.220	Copertura erogatore grigio twin	
16	0301.831	Cablaggio giallo	
17	NF18.001	Piastrina x perno d.3,2	
18	NE15.003	Linguetta maschio piana 6,3 D 5,2	
19	U208.001	Rosetta dent. 4,3x8 UNI 3703 BRU	
20	U127.010	Vite Tapt.TCB M4,0x10 DIN 7500C ZNP	
21	0301.045.20A	Ass. piastra scaldatasse gri 230V	
21	0301.045.20F	Ass. piastra scaldatasse gri. 120V	
22	0301.011	Guarnizione x scaldatasse	
23	0313.006.010	Copertura interruttore bianco	
23	0313.006.050	Copertura interruttore nero	
24	0312.026.010	Ass.carcassa Superautomatica bianco	
24	0312.026.470	Ass.carcassa Superautomatica nero	
25	U111.004	Vite aut.TSP 2,9x9,5 DIN 7982 C INO	
26	0301.R12.010	Gruppo ricambio cassetto fondi bia	fino a matricola 210485
26	0301.R12.380	Gruppo ricambio cassetto fondi nero	fino a matricola 212199
26	0312.030.010	Cassetto fondi bianco	da matricola 210486
26	0312.030.380	Cassetto fondi nero	da matricola 212200
27	9991.093	Magnete D.9,5 x 1,5	
28	0301.048.150	Anello girevole grigio	
29	9991.096	Piedino adesivo 8x15x3,2	
30	0701.031.150	Copertura guarnizione grigio	

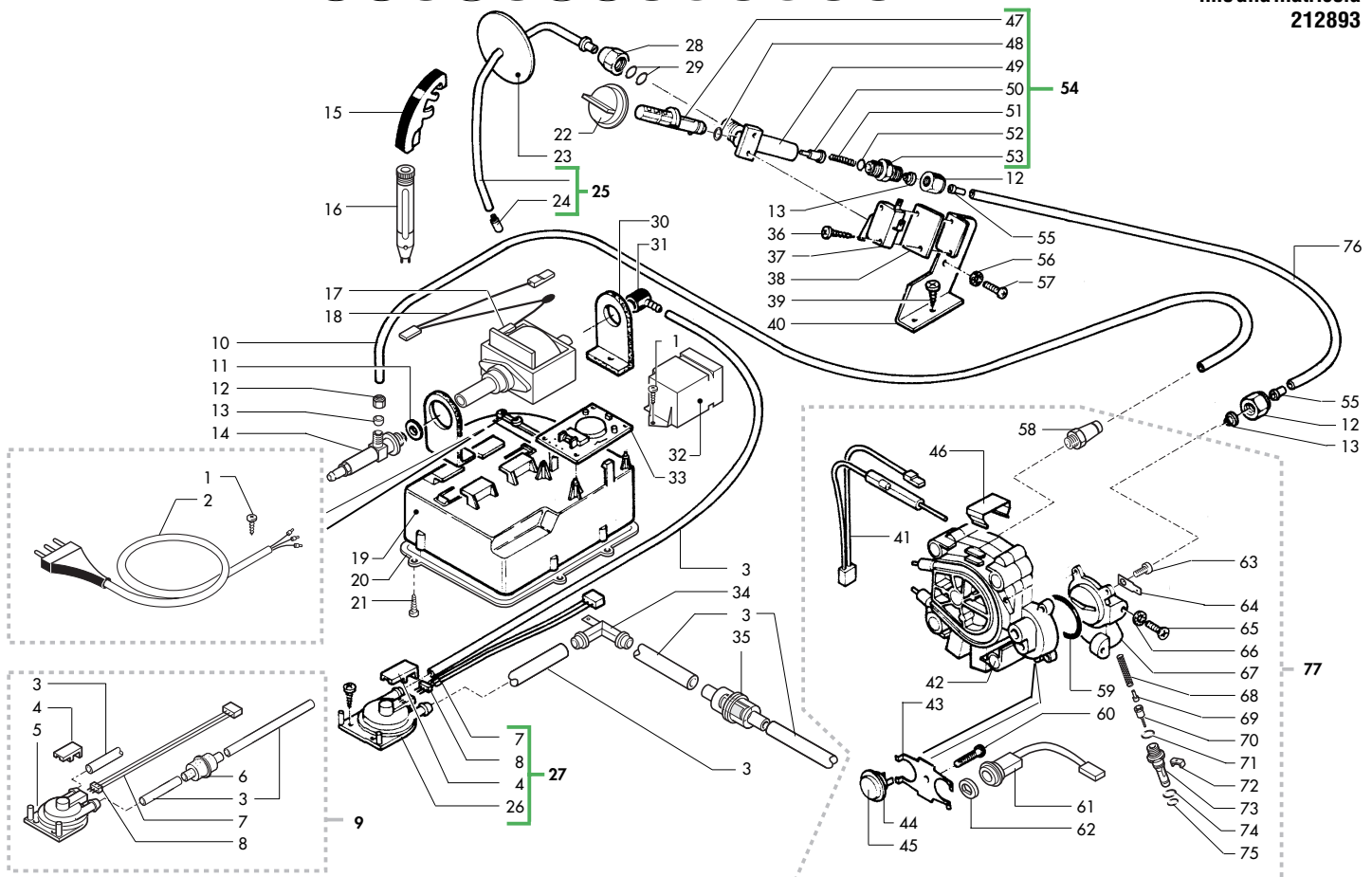
Rif.	Codice	Denominazione	Versioni
31	NM05.006	Guarnizione GACO DIM 14 Superaut.	
32	0701.014.150	Contenitore guarnizione grigio	
33	U110.005	Vite aut.TCB 3,9x9,5 DIN 7981 F NIK	
34	NM02.004	OR ORM 0080-20 EPDM	
35	0301.022.010	Coperchio caffè bianco	
35	0301.022.380	Coperchio caffè nero	
36	U143.003	Panelvit TCB 3,5x16 testa d.8 ZNP	
37	0312.028.230	Protezione x contenitore caffè	fino a matricola 207073
38	U143.006	Vite Tri-wing TCB 2,9x19 INO	
39	0301.054.230	Contenitore caffè Superautomatica	fino a matricola 207073
39	0329.006.230	Contenitore caffè	da matricola 207074
40	9161.178	Guarnizione x cont.caffè in grani	fino a matricola 207073
40	9161.270	Guarnizione x contenitore caffè	da matricola 207074
41	0301.012.230	Contenitore caffè Superautomatica	fino a matricola 207073
42	0301.029.010	Coperchio dosatore polvere bianco	
42	0301.029.380	Coperchio dosatore polvere nero	
43	0317.001.010	Coperchio Saeco Magic de Luxe bia	
43	0317.001.380	Coperchio Saeco Magic de Luxe nero	
44	0301.019	Spina x sportello Superautomatica	
45	9161.140	Guarnizione x piastra gruppo	
46	0301.039.210	Pomello chiusura sportello grigio	
46	0301.039.220	Pomello chiusura sport. grigio twin	
47	U433.001	Chiodo 2x06 UNI 7591 BRU	
48	0301.040.150	Leva chiusura sportello grigio	
49	0301.016.010	Ass. sportello Superautom. bianco	
49	0301.016.470	Ass. sportello Superautom. nero	
50	0301.020	Perno per sportello Superautomatica	
51	NV01.001	Piedino adesivo	
52	0301.041.150	Piastra supporto gruppo grigio	
53	NM03.015	OR 2010 NBR	
54	9161.138.150	Copertura x foro programmatore gri.	
55	U109.017	Vite aut.TCB 2,9x6,5 DIN 7981 C NIK	
56	0301.046.230	Ass. serbatoio acqua Superautomatica	
57	0301.023.010	Coperchio acqua bianco	
57	0301.023.380	Coperchio acqua nero	
58	NM01.032	OR ORM 0060-30 silicone nero	
59	9161.110	Molla x pistoncino Superautomatica	
60	9111.027.150	Pistoncino x serbatoio grigio	
61	9161.050.230	Tappo x galleggiante Superautom.	
62	9161.112.150	Galleggiante di livello grigio	
63	0317.951	Libretto istruzioni Saeco de Luxe	
64	0306.905	Insero superiore in Techmate	
65	9991.040.150	Misurino grigio	
66	0306.904	Insero inferiore in Techmate	
67	0317.901	Scatola litografata Magic de Luxe	
68	9991.068	Pennello x pulizia macinacaffè	
69	0306.902	Scatola esterna da 1 Saeco Magic	
70	9161.021.150	Chiave x gruppo caffè grigio	



Rif.	Codice	Denominazione	Versioni
1	0301.831	Cablaggio giallo	
2	NF18.001	Piastrina x perno d.3,2	
3	9972.027	Tubo silicone marron 5x8 L.90 mm	
4	0327.012.680	Raccordo 90° erogatore gri RAL 7015	
5	0327.010.050	Corpo fisso erogatore nero	
5	0327.010.220	Corpo fisso erogatore grigio twin	
5	0327.010.680	Corpo fisso erogatore gri RAL 7015	
6	0327.037	Molla x erogatore	
7	0301.052	Guarnizione x vite erogatore	
8	0301.050	Vite M3 x erogatore	
9	0327.011.050	Corpo mobile erogatore nero	
9	0327.011.220	Corpo mobile erogatore grigio twin	
9	0327.011.680	Corpo mobile erogatore gri RAL 7015	
10	0327.A07.050	Ass. erogatore nero	
10	0327.A07.220	Ass. erogatore grigio twin	
10	0327.A07.680	Ass. erogatore grigio RAL 7015	
11	0301.033.150	Carter x vasca grigio	
12	U143.003	Panelvit TCB 3,5x16 testa d.8 ZNP	
13	0301.031.210	Griglia Superautomatica grigio	
14	0312.029.010	Vasca raccogliogocce bianco	
14	0312.029.380	Vasca raccogliogocce nero	
15	0301.032.210	Copertura erogatore grigio	
15	0301.032.220	Copertura erogatore grigio twin	
15	0301.032.710	Copertura erogatore grigio	
16	0314.016.770	Griglia x vasca vern. argento	
17	§145500211	Galleggiante rosso x vaschetta	(AUS) (B) (BR) (CDN) (F) (ROK) solo 71 (USA) solo 71
18	0314.022.710	Vasca raccogliogocce grigio	(AUS) (B) (BR) (CDN) (F) (ROK) solo 71 (USA) solo 71
19	NE15.003	Linguetta maschio piana 6,3 D 5,2	
20	U208.001	Rosetta dent. 4,3x8 UNI 3703 BRU	
21	U127.010	Vite Tapt.TCB M4,0x10 DIN 7500C ZNP	
22	0313.006.010	Copertura interruttore bianco	fino a matricola 224126 (CDN) (RC) (USA) fino a matricola 244392 fino a matricola 224126 (CDN) (RC) fino a matricola 244392 (USA) nero fino a matricola 240518 (USA) argento fino a matricola 244392
22	0313.006.050	Copertura interruttore nero	fino a matricola 224126 (CDN) (RC) (USA) fino a matricola 244392 (USA) nero fino a matricola 240518 (USA) argento fino a matricola 244392
23	0301.045.20A	Ass. piastra scaldatazze gri 230V	
23	0301.045.20F	Ass. piastra scaldatazze gri. 120V	
23	0301.045.66A	Ass.piastra scaldatazze arg 230V	
23	0301.045.66F	Ass.piastra scaldatazze arg 120V	
24	0317.006	Guarnizione x scaldatazze	

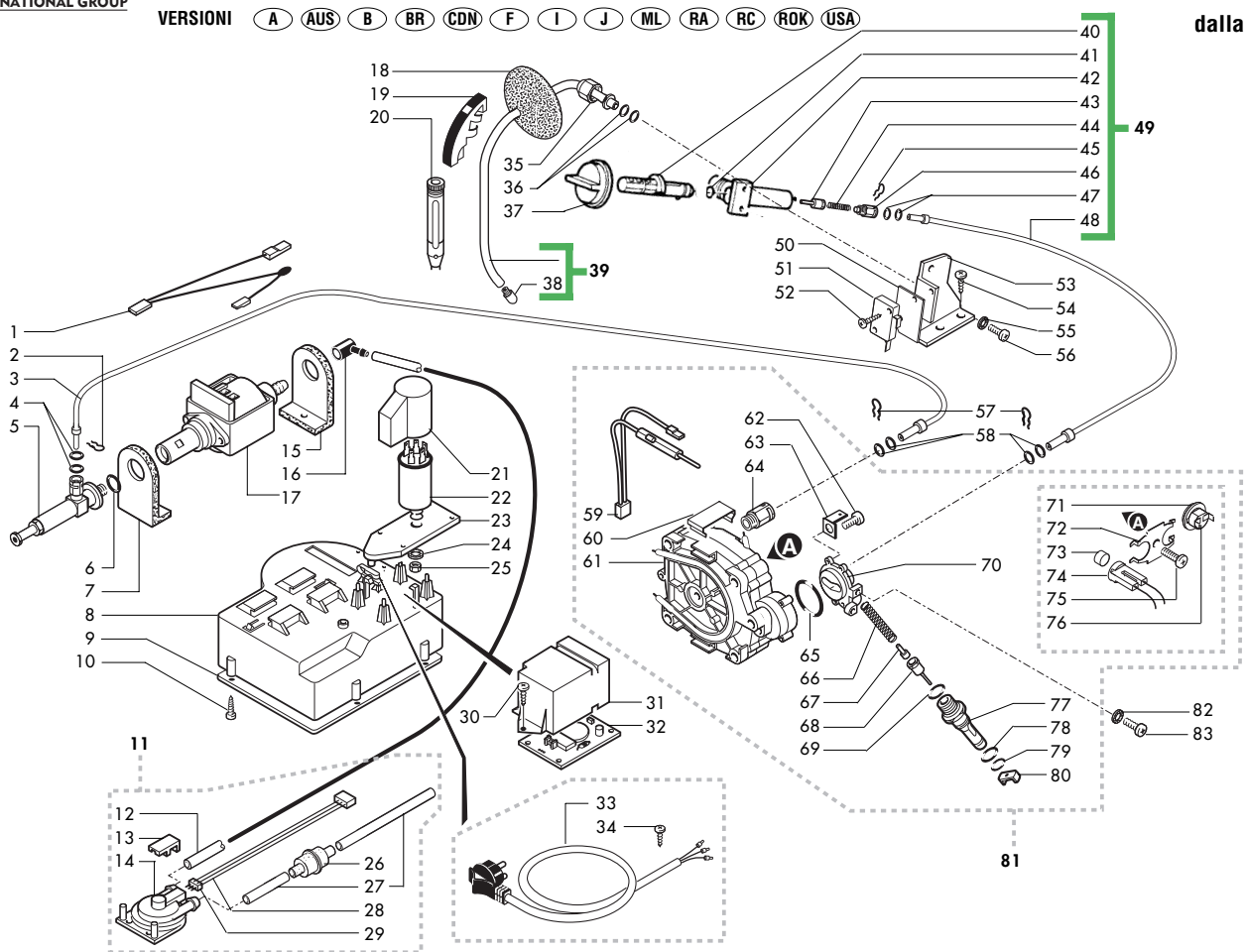
Rif.	Codice	Denominazione	Versioni
25	0327.036	Protezione interruttore generale	da matricola 224127 (CDN) (RC) (USA) da matricola 244393 (USA) argento da matricola 240519 da matricola 224127
26	NE03.028	Interruttore Molveno B1031C1181000	da matricola 224127 (CDN) (RC) (USA) da matricola 244393 (USA) argento da matricola 240519
27	0312.026.010	Ass.carcassa Superautomatica bianco	
27	0312.026.470	Ass.carcassa Superautomatica nero	
27	0312.026.550	Ass.carcassa Superautomatica bianco	
27	0312.026.710	Ass.carcassa grigio RAL 7021	
28	0701.031.150	Copertura guarnizione grigio	
29	NM05.006	Guarnizione GACO DIM 14 Superaut.	
30	0701.014.150	Contentitore guarnizione grigio	
31	U111.004	Vite aut.TSP 2,9x9,5 DIN 7982 C INO	
32	NM02.004	OR ORM 0080-20 EPDM	
33	U111.005	Vite aut.TSP 3,9x9,5 DIN 7982 C NIK	
34	9991.093	Magnete D.9,5 x 1,5	nero fino a matricola 229680 grigio fino a matricola 240519 bianco fino a matricola 244389
35	0312.030.010	Cassetto fondi bianco	
35	0312.030.380	Cassetto fondi nero	
35	0312.030.710	Cassetto fondi vern.grigio	
36	0301.048.150	Anello girevole grigio	
37	9991.096	Piedino adesivo 8x15x3,2	
38	0301.022.010	Coperchio caffè bianco	
38	0301.022.380	Coperchio caffè nero	
38	0301.022.770	Coperchio caffè argento	
39	U143.003	Panelvit TCB 3,5x16 testa d.8 ZNP	
40	U143.007	Vite Torx TCB 2,9x19 INO BRU	
41	0329.006.230	Contentitore caffè	
42	9161.270	Guarnizione x contenitore caffè	
43	0301.029.010	Coperchio dosatore polvere bianco	
43	0301.029.380	Coperchio dosatore polvere nero	
43	0301.029.770	Coperchio dosatore polvere argento	
44	0317.001.010	Coperchio Saeco Magic de Luxe bia	
44	0317.001.380	Coperchio Saeco Magic de Luxe nero	
44	0317.001.770	Coperchio Saeco Magic de Luxe arg	
45	0301.019	Spina x sportello Superautomatica	
46	9161.140	Guarnizione x piastra gruppo	
47	0301.039.210	Pomello chiusura sportello grigio	
47	0301.039.220	Pomello chiusura sport. grigio twin	





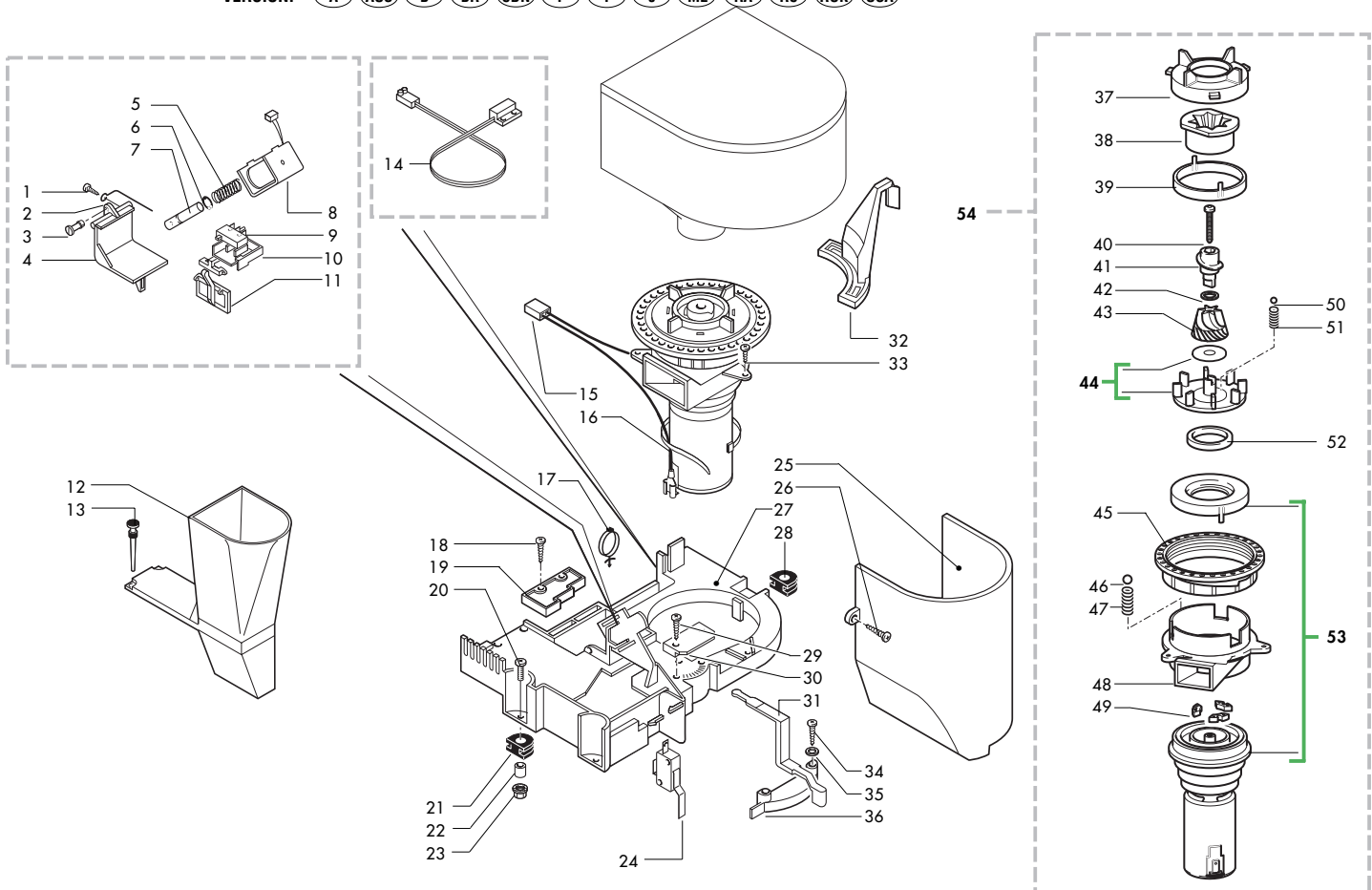
Rif.	Codice	Denominazione	Versioni
1	U140.004	Panelvit TCB 3,0x12 DIN 7505 B ZNP	
2	NE01.025	Cavo schuko D=4,8 grigio H05	
2	NE01.026	Cavo alimentazione USA 3 poli	
2	NE01.028	Cavo alimentazione Australia	
3	9972.022	Tubo silicone 5x8 L.2 metri	
4	9161.018	Forcella x turbina	
5	9160.034	Ass. turbina VDE ad incastro	da matricola 186248
6	NV99.001	Filtro in aspirazione	
7	0301.807	Connettore ass. 3 poli turbina	
8	NL02.001	Sensore x turbina	
9	0312.A08	Ass. turbina VDE completo di tubi	da matricola 186248
10	9011.066	Tubo FEP pompa-caldaia	
11	NM02.020	OR 2031 EPDM	
12	9991.007	Dado x raccordo 1/8"	
13	9991.008	Boccola esterna d.6	
14	9079.A11	Ass. valv. sicurezza Superautomatica	
15	9161.055.210	Impugnatura x tubo vapore grigio	
15	9161.055.220	Impugnatura x tubo vapore gri. twin	
16	9990.001	Ass. pannarello plastica bianco	
16	9990.002	Ass. pannarello plastica nero	
17	9070.026.00A	Pompa 230-240V	
17	9070.026.00F	Pompa 120V	
17	9070.026.00R	Pompa 100V 50/60HZ	
18	0301.859	Connettore ass. 2 poli Klixon pompa	
19	0301.056.150	Contenitore cavo alimentaz. VDE gri	da matricola 100160
19	0301.056.150	Contenitore cavo alimentaz. VDE gri	fino a matricola 100159
20	0301.055.150	Coperchio x cont. cavo alimentaz. gri	
21	U143.003	Panelvit TCB 3,5x16 testa d.8 ZNP	
22	0317.002.210	Pomello vapore grigio ser. oro	grigio antracite
22	0318.003.220	Pomello vapore grigio twin ser.rosa	grigio chiaro
23	9161.058.150	Protezione interna x tubo grigio	
24	9011.049	Erogatore x tubo vapore	
25	0306.009	Ass. tubo vapore	
26	9161.014	Turbina	fino a matricola 186247
27	9160.005	Ass. turbina Superautomatica	fino a matricola 186247
28	9161.031	Dado x tubo vapore	
29	NM02.011	OR ORM 0060-20 EPDM	
30	9991.056	Supporto x pompa	
31	9991.084	Raccordo in gomma a 90° ULKA	
32	9161.126.150	Copertura x scheda filtro grigio	
33	0301.828.00F	Scheda filtraggio Superautom.120V	
33	0306.806.00A	Scheda filtraggio Magic 230V	
34	9991.108	Raccordo a 90° con faston di terra	fino a matricola 186247
35	NV99.001	Filtro in aspirazione	
36	U109.014	Vite aut.TCB 2,9x16 DIN 7981 C NIK	
37	NE05.013	Microinterruttore	
38	9991.014	Cartoncino x microinterruttori	
39	U110.013	Vite aut.TCB 3,9x6,5 DIN 7981 F NIK	

Rif.	Codice	Denominazione	Versioni
40	0301.006	Squadretta x rubinetto vapore	
41	0301.832	Cablaggio blu con termofusibile	
41	0302.804	Cablaggio blu con termofusibile	
42	9019.A06.00A	Ass. corpi caldaia Superautom. 230V	
42	9019.A06.00F	Ass. corpi caldaia Superautom. 120V	
42	9019.A06.00R	Ass. corpi caldaia Superautom. 100V	
43	9011.034	Molla fermatermostati	
44	9991.085	Rondella fermatermostati	
45	NE09.021	Termostato 150°NC faston 90°	
46	9011.054	Molla x termofusibile	
47	9161.057	Asta rubinetto vapore	
48	NM02.001	OR 2018 EPDM	
49	9161.032	Corpo rubinetto	
50	9019.A04	Assieme spillo Superautomatica	
51	9011.007	Molla x spillo	
52	NM01.003	OR 2018 silicone	
53	9011.008	Raccordo x spillo	
54	0301.R03	Gruppo ricambio rubinetto	
55	9991.009	Boccola interna d.4	
56	U208.001	Rosetta dent. 4,3x8 UNI 3703 BRU	
57	U043.003	Vite TCBC M4,0x8 UNI 7687 ZNP	
58	NR13.001	Terminale diritto maschio	
59	NM01.022	OR 2106 silicone	
60	U043.019	Vite TCBC M6,0x30 UNI 3703 BRU	
61	9019.A09	Ass. sensore x automatica	
62	9011.089	Distanziale x sensore	
63	U046.003	Vite TCBC M4,0x12 rond. dent. 8,5 ZNP	
64	NE15.003	Linguetta maschio piana 6,3 D 5,2	
65	U043.021	Vite TCBC M5,0x8 UNI 7687 ZNP	
66	U208.003	Rosetta Dent. 5,3x10 UNI 3703 BRU	
67	9011.133	Supporto valvola caldaia prof. 6,5	
68	9011.132	Molla x spillo	
69	9011.075	Adattore x spillo lungo	
70	9019.A01	Assieme spillo	
71	NM01.008	OR ORM 0080-20 silicone	
72	9011.099	Cursore x valv. caldaia in plastica	
73	9011.100	Perno x valvola in plastica	
74	NM02.012	OR ORM 0090-20 EPDM	
75	NM02.010	OR ORM 0050-20 EPDM	
76	9971.015	Tubo teflon 4x6 L.2 metri	
77	9010.012.00A	Ass. caldaia Superautomatica 230V	
77	9010.012.00F	Ass. caldaia Superautomatica 120V	
77	9010.012.00R	Ass. caldaia Superaut. 100V 50/60HZ	



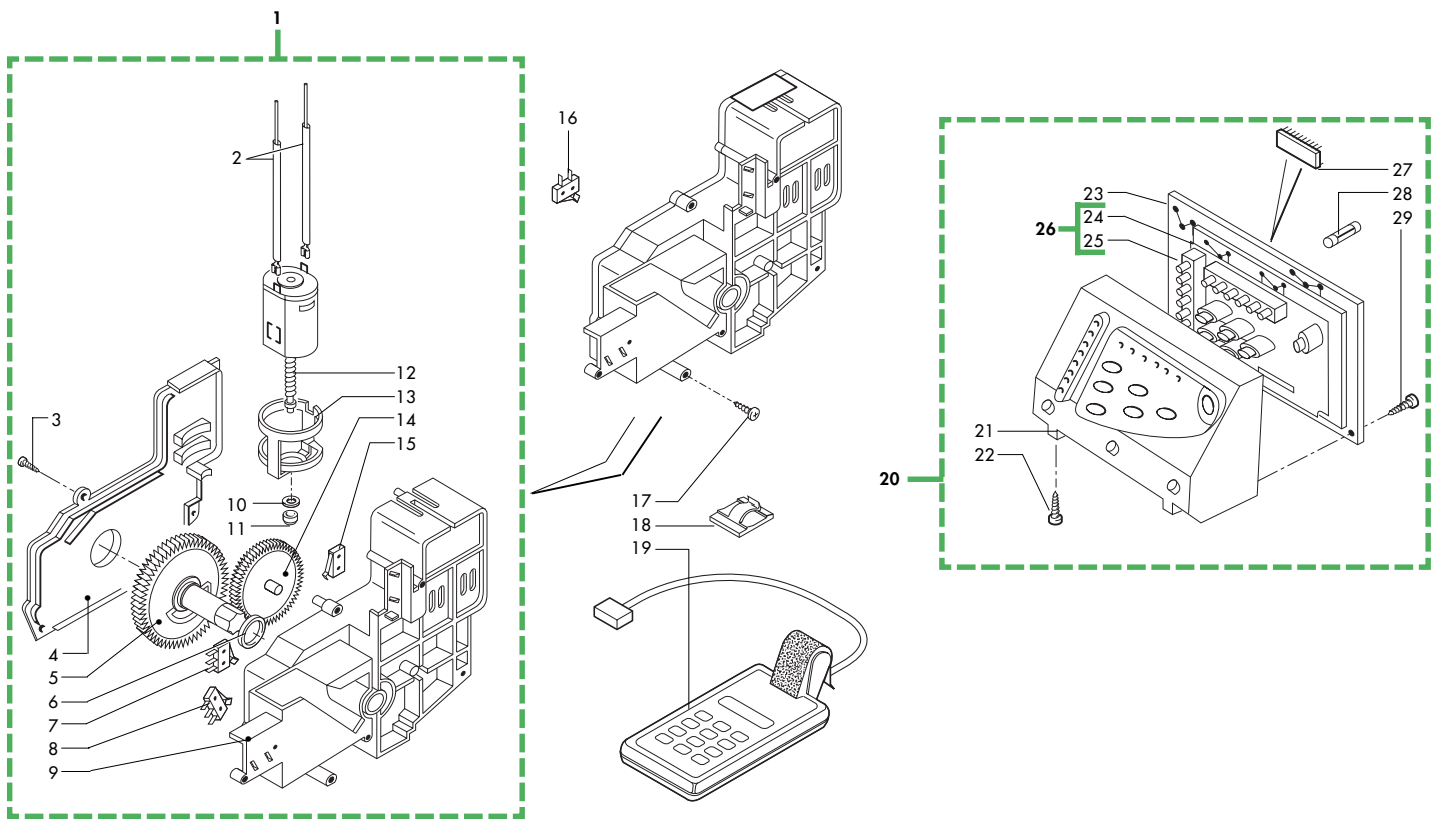
Rif.	Codice	Denominazione	Versioni
1	0315.802	Cablaggio con Klixon pompa	
2	9011.144	Forcella x tubo d.4	
3	9979.A38	Ass. tubo teflon 4x2 L.150 7-7	
4	NM02.028	OR 2015 EPDM FDA	
5	9079.A27	Ass.valv.sic.Fast/Lock univers.	da matricola 235277
5	9079.A30	Ass. valvola di sicurezza prolunga	fino a matricola 235276
6	NM02.020	OR 2031 EPDM	
7	9991.056	Supporto x pompa	
8	0301.056.150	Contenitore cavo alimentaz. VDE gri	
9	0301.055.150	Coperchio x cont. cavo alimentaz. gri	
10	U143.003	Panelvit TCB 3,5x16 testa d.8 ZNP	
11	0312.A08	Ass. turbina VDE completo di tubi	fino a matricola 216181
11	0327.A01	Ass. turbina VDE completo di tubi	da matricola 216182
11	0334.A10	Ass. turbina VDE completo di tubi	solo J
12	9972.022	Tubo silicone 5x8 L.2 metri	
13	9161.018	Forcella x turbina	
14	9160.034	Ass. turbina VDE ad incastro	
15	9991.056	Supporto x pompa	
16	9991.084	Raccordo in gomma a 90° ULKA	
17	9070.026.00A	Pompa 230-240V	
17	9070.026.00F	Pompa 120V	
17	9070.026.00N	Pompa 220V 50/60HZ	
17	9070.026.00R	Pompa 100V 50/60HZ	
18	9161.058.150	Protezione interna x tubo grigio	
19	9161.055.210	Impugnatura x tubo vapore grigio	
19	9161.055.220	Impugnatura x tubo vapore gri. twin	
19	9161.055.710	Impugnatura x tubo vapore grigio	
20	9990.001	Ass. pannello plastica bianco	
20	9990.002	Ass. pannello plastica nero	
21	9161.278.150	Cappuccio x filtro antisturbo	tutte tranne CDN J RC USA
22	NE13.039	Filtro antist. 0,47x2+1000Y2+0,5L	tutte tranne CDN J RC USA
23	0327.035.150	Supp. filtro antisturbo	tutte tranne CDN J RC USA
24	U208.009	Rosetta Dent. 8,4x15 UNI 3703 BRU	tutte tranne CDN J RC USA
25	U302.007	Dado esagonale M8 UNI 5588 ZNP	tutte tranne CDN J RC USA
26	NV99.001	Filtro in aspirazione	
27	9972.022	Tubo silicone 5x8 L.2 metri	
28	0301.807	Connettore ass. 3 poli turbina	
28	0314.815	Connettore ass. 3 poli turbina prof.	
29	NL02.001	Sensore x turbina	
30	U140.004	Panelvit TCB 3,0x12 DIN 7505 B ZNP	fino a matricola 216181
31	9161.126.150	Copertura x scheda filtro grigio	da matricola 216182
32	0301.828.00F	Scheda filtraggio Superautom. 120V	CDN J RC USA
33	NE01.025	Cavo schuko D=4,8 grigio H05	B F RA ROK
33	NE01.046	Cavo Italia D=4,8 grigio H05	I
33	NE01.063	Cavo AUSTRALIA H05 grigio 1 mm	AUS ML
33	NE01.064	Cavo USA 3 poli grigio 1 mm	BR CDN J RC USA
34	U140.009	Panelvit TCB 3,0x16 DIN 7505 B ZNP	
35	9161.031	Dado x tubo vapore	
36	NM02.011	OR ORM 0060-20 EPDM	
37	0317.002.210	Pomello vapore grigio ser. oro	

Rif.	Codice	Denominazione	Versioni
37	0317.002.700	Pomello vapore nero gomma serig.	
37	0317.002.710	Pomello vapore grigio ser.	
37	0318.003.220	Pomello vapore grigio twin ser.rosa	
38	9011.049	Erogatore x tubo vapore	
39	0306.009	Ass. tubo vapore	
40	9161.057	Asta rubinetto vapore	
41	NM02.001	OR 2018 EPDM	
42	9161.032	Corpo rubinetto	
43	9019.A04	Assieme spillo Superautomatica	
44	9011.007	Molla x spillo	
45	9011.144	Forcella x tubo d.4	
46	9161.279	Raccordo x rubinetto Fast/Lock	
47	NM02.028	OR 2015 EPDM FDA	
48	9979.A40	Ass. tubo teflon 4x2 L.320 7-7	
49	0329.R01	Gruppo ricambio rubinetto Excluisiv	
50	9991.014	Cartoncino x microinterruttori	
51	NE05.013	Microinterruttore	
52	U109.014	Vite aut.TCB 2,9x16 DIN 7981 C NIK	
53	0301.006	Squadretta x rubinetto vapore	
54	U110.013	Vite aut.TCB 3,9x6,5 DIN 7981 F NIK	
55	U208.001	Rosetta dent. 4,3x8 UNI 3703 BRU	
56	U127.010	Vite Tapt.TCB M4,0x10 DIN 7500C ZNP	
57	9011.144	Forcella x tubo d.4	
58	NM02.028	OR 2015 EPDM FDA	
59	0302.804	Cablaggio blu con termofusibile	
59	0315.806	Cablaggio blu JP12	CDN J RC USA AUS B BR F I ML RA ROK
60	9011.054	Molla x termofusibile	
61	9019.A06.00A	Ass. corpi caldaia Superautom. 230V	anche 240V e 220V 60HZ
61	9019.A06.00F	Ass. corpi caldaia Superautom. 120V	anche 110V 60HZ
61	9019.A06.00R	Ass. corpi caldaia Superautom. 100V	
62	U046.003	Vite TCBC M4,0x12 rond. dent. 8,5 ZNP	
63	NE15.026	Linguetta maschio a 45° 6,3 d.5,2	
64	9011.152	Raccordo x tubo d.4 1/8	
65	NM01.022	OR 2106 silicone	
66	9011.132	Molla x spillo	
67	9011.075	Adattore x spillo lungo	
68	9019.A01	Assieme spillo	
69	NM01.008	OR ORM 0080-20 silicone	
70	9011.165	Supp. caldaia con attacco tubo d.4	
71	9991.085	Rondella fermostati	
72	9011.034	Molla fermostati	
73	9011.089	Distanziale x sensore	
74	9019.A09	Ass. sensore x automatica	
75	U043.019	Vite TCBC M6,0x30 UNI 3703 BRU	
76	NE09.021	Termostato 150°NC faston 90°	
77	9011.100	Perno x valvola in plastica	
78	NM01.035	OR ORM 0090-20 silicone	
79	NM01.057	OR ORM 0050-20 silicone	
80	9011.099	Cursore x valv. caldaia in plastica	
81	9010.039.00A	Ass. caldaia Magic 230V	anche 240V e 220V 60HZ
81	9010.039.00F	Ass. caldaia Magic 120V	anche 110V 60HZ
81	9010.039.00R	Ass. caldaia Magic 100V 50/60HZ	
82	U208.003	Rosetta Dent. 5,3x10 UNI 3703 BRU	
83	U043.021	Vite TCBC M5,0x8 UNI 7687 ZNP	



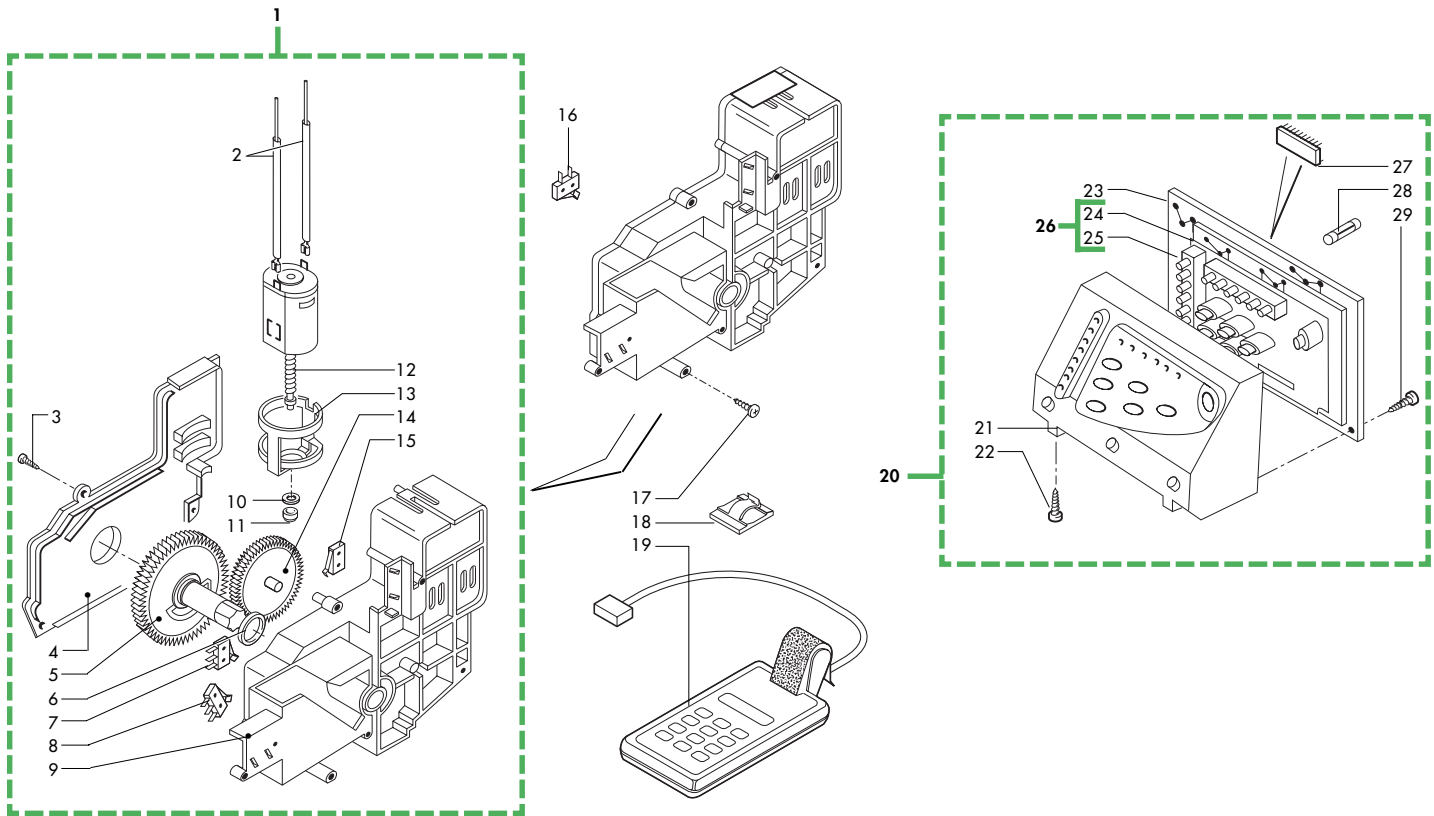
Rif.	Codice	Denominazione	Versioni
1	U140.004	Panelvit TCB 3,0x12 DIN 7505 B ZNP	
2	9161.048	Asta rasatore	
3	9161.076.150	Perno sportello dosatore grigio	
4	9161.074.150	Sportello dosatore grigio	
5	9161.044	Molla elettromagnete dosatore	
6	U701.003	Anello elastico 7 UNI 7434	
7	9161.041	Nucleo elettromagnete dosatore	
8	9129.A07.00A	Ass. bobina dosatore caffè 230V	
8	9129.A07.00F	Ass. bobina dosatore caffè 120V	anche 100V 50/60HZ
8	9129.A07.00H	Ass. bobina dosatore caffè 240V	
9	NE05.017	Microinterruttore	
10	9161.072.150	Cursore supporto micro grigio	
11	9161.073.150	Bilanciere controllo dose grigio	
12	9161.223.150	Tramoggia compl. x caffè polv. gri	
13	9161.082	Aggancio in gomma	
14	0301.811	Connettore ass. 2 poli livello	
15	0301.804	Connettore ass. 2 poli macinacaffè	da matricola 180435
15	0306.807	Connettore ass. 2 poli macinacaffè	fino a matricola 180434
16	NF11.008	Fascetta 200x2,5	
17	NF11.034	Supporto reggicavo D.20,3	
18	U140.004	Panelvit TCB 3,0x12 DIN 7505 B ZNP	
19	9161.296.150	Copertura per foro dosatore	
20	U043.004	Vite TCBC M4,0x16 UNI 7687 ZNP	
21	9991.005	Gommino macinacaffè	
22	9141.003	Distanziale x gommino	
23	U324.006	Dado M4 flangiato base dentellata	
24	NE05.037	Microinterruttore	
25	9161.053.150	Protezione macinacaffè grigio	
26	U110.003	Vite aut.TCB 3,5x9,5 DIN 7981 F NIK	
27	9161.029.150	Piastra x macinacaffè grigio	
28	9991.005	Gommino macinacaffè	
29	U140.004	Panelvit TCB 3,0x12 DIN 7505 B ZNP	
30	9161.097.150	Piastrina x fissaggio leva grigio	
31	9161.077.150	Leva x regolazione dose de Luxe gri.	
32	9161.080.210	Leva regolazione macinatura grigio	
32	9161.080.220	Leva regolaz. macinatura grigio twin	
32	9161.080.700	Leva di regolazione macinatura nero	
32	9161.080.710	Leva regolazione macinatura grigio	
33	U140.004	Panelvit TCB 3,0x12 DIN 7505 B ZNP	
34	U109.015	Vite aut. TCB 2,9x9,5 DIN 7981 C NIK	
35	U201.001	Rosetta piana 3,2x9 DIN 7349 ZNP	
36	9161.108.150	Scala x dosatore tampograf. grigio	
37	9141.018	Supporto x macina superiore	
38	9141.039	Macina superiore	
39	9141.029	Copertura x macina superiore	
40	U143.004	Vite Torx T10 TCB 3,5x48/28 SX ZNP	
41	9141.030	Vite senza fine di incremento	
42	U201.002	Rosetta piana 10x16 DIN988 ZNP	

Rif.	Codice	Denominazione	Versioni
43	9141.040	Macina conica	
44	9141.044	Supporto x macina inf.con anello	
45	9141.017	Ghiera di regolazione	
46	NM06.003	Sfera d.3,2 acciaio inox Aisi 304	
47	§126770117	Molla x macinacaffè	
48	9141.016	Supporto motore	
49	9141.043	Gommino x supporto macina conica	
50	NM06.002	Sfera d.5,5 acciaio inox Aisi 304	
51	9141.032	Molla x disco di ripresa	
52	9141.034	Anello in feltro	
53	0301.R01.00A	Gruppo ricambio motore MC 230V	anche 240V e 220V 60HZ
53	0301.R01.00F	Gruppo ricambio motore MC 120V	anche 100V 50/60HZ
54	9140.005.00A	Ass. macinacaffè stand. 230V	(B) (ROK)
54	9140.005.00F	Ass. macinacaffè stand. 120V	(RC) (USA)
54	9140.005.00R	Ass. macinacaffè stand. 100V 50/60HZ	(J)
54	9140.008.00A	Ass. macinacaffè Italia 230V	(AUS) (BR) (F) (I) (ML) (RA)
54	9140.008.00F	Ass. macinacaffè Italia 120V	(CDN)



Rif.	Codice	Denominazione	Versioni
1	9120.006.150	Ass.motoriduttore c/canalino grigio	
2	0301.812	Connettore ass. 4 poli scaldatasse	
3	U143.003	Panelvit TCB 3,5x16 testa d.8 ZNP	
4	9121.043.150	Coperchio motoriduttore grigio	
5	9121.069	Ingranaggio Z. 108 M4000	
6	9161.132	Rondella mylar x motoriduttore	
7	NE05.038	Microinterruttore	
8	NE05.038	Microinterruttore	
9	9121.064.150	Carcassa con canalino e perno gri	
10	9121.050	Rondella tela bakelizzata d.5,5	
11	9121.046	Boccola sinterizzata x motore	
12	9121.047	Ass. motore x motoriduttore	
13	9121.044	Antivibrante x motore	
14	9121.042	Ingranaggio Z.12/90	
15	NE05.038	Microinterruttore	
16	NE05.038	Microinterruttore	
17	U143.003	Panelvit TCB 3,5x16 testa d.8 ZNP	
18	NE17.002	Fermacavo ades.x cavi tondi d=10mm	
19	1411.000.00A	Programmatore Magic 230V	
19	1411.000.00F	Programmatore Magic 120V	
20	0317.A02.01A	Ass. elettronica tastiera bia 230V	(AUS) (BR) (F) (ML) fino a matricola 164806
20	0317.A02.01F	Ass. elettronica tastiera bia 120V	(CDN) fino a matricola 164806
20	0317.A02.24A	Ass. elettronica tastiera gri 230V	(AUS) (BR) (F) (I) (ML) (RA) fino a matricola 164806
20	0317.A02.24F	Ass. elettronica tastiera gri 120V	(CDN) fino a matricola 164806
20	0317.A03.01F	Ass. elettronica tastiera bia 120V	(RC) (J) (USA) fino a matricola 163367
20	0317.A03.24A	Ass. elettronica tastiera gri 230V	(A) (B) (ROK) fino a matricola 164806
20	0317.A03.24F	Ass. elettronica tastiera gri 120V	(RC) (J) (USA) fino a matricola 163367
20	0317.A04.24F	Ass. elettronica tastiera gri 120V	(J) da matricola 163368 fino a matricola 224146
20	0317.A05.01A	Ass.elettronica tastiera bia 230V	(A) (B) (ROK) da matricola 164807 fino a matricola 224146
20	0317.A05.01F	Ass. elettronica tastiera bia 120V	(RC) (USA) da matricola 163368 fino a matricola 244392
20	0317.A05.24A	Ass.elettronica tastiera gri 230V	(A) (B) (ROK) da matricola 164807 fino a matricola 224146

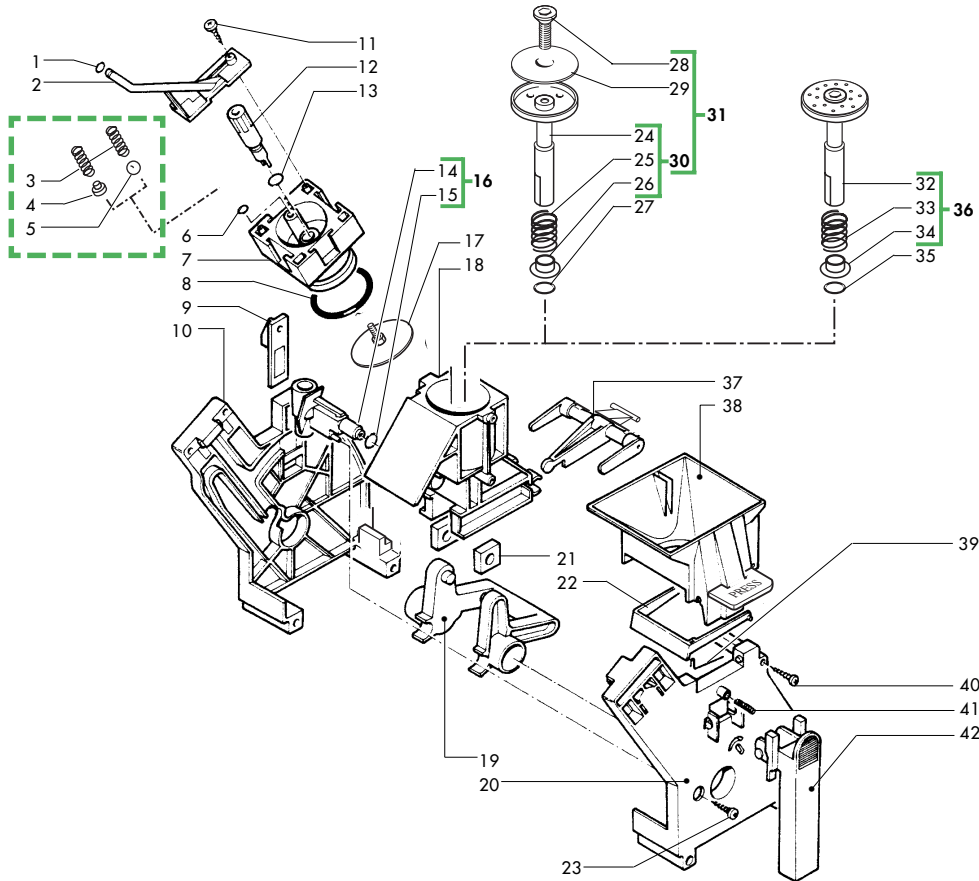
Rif.	Codice	Denominazione	Versioni
20	0317.A05.24F	Ass. elettronica tastiera gri 120V	(RC) (USA) da matricola 163368 fino a matricola 244392
20	0317.A05.77F	Ass. elettronica tastiera arg 120V	(USA) fino a matricola 240518
20	0317.A07.01A	Ass. eletron.tastiera bia 230V Ita	(AUS) (BR) (F) (I) (ML) (RA) da matricola 164807 fino a matricola 224146
20	0317.A07.01F	Ass. elettronica tastiera bia 120V	(CDN) da matricola 163368 fino a matricola 244392
20	0317.A07.24A	Ass. elettronica tastiera gri 230V	(AUS) (BR) (F) (I) (ML) (RA) da matricola 164807 fino a matricola 224146
20	0317.A07.24F	Ass. elettronica tastiera gri 120V	(CDN) da matricola 163368 fino a matricola 244392
20	0317.A08.24F	Ass. elettronica tastiera gri 120V	(J) da matricola 224147
20	0317.A09.01A	Ass. elettronica tastiera bia 230V	(AUS) (BR) (F) (I) (ML) (RA) da matricola 224147
20	0317.A09.01F	Ass. elettronica tastiera bia 120V	(CDN) da matricola 244393
20	0317.A09.24A	Ass. elettronica tastiera gri 230V	(AUS) (BR) (F) (I) (ML) (RA) da matricola 224147
20	0317.A09.24F	Ass. elettronica tastiera gri 120V	(CDN) da matricola 244393
20	0317.A09.77A	Ass. elettronica tastiera arg. 230V	(AUS) (BR) (F)
20	0317.A09.77F	Ass. elettronica tastiera arg. 120V	(CDN)
20	0317.A10.01A	Ass. elettronica tastiera bia 230V	(A) (B) (ROK) da matricola 224147
20	0317.A10.01F	Ass. elettronica tastiera bia 120V	(RC) (USA) da matricola 244393
20	0317.A10.24A	Ass. elettronica tastiera gri 230V	(A) (B) (ROK) da matricola 224147
20	0317.A10.24F	Ass. elettronica tastiera gri 120V	(RC) (USA) da matricola 244393
20	0317.A10.77A	Ass. elettronica tastiera arg 230V	(B) da matricola 164807 fino a matricola 224146
20	0317.A10.77F	Ass. elettronica tastiera arg 120V	(USA) da matricola 240519
20	0318.A05.01A	Ass. elettronica tastiera bia 230V	(A) fino a matricola 164806
21	0317.003.240	Supporto elettronica ser.oro	
21	0317.003.770	Supporto elettronica arg. serig.	
21	0318.002.010	Supporto elettronica bianco serigr.	
22	U140.004	Panelvit TCB 3,0x12 DIN 7505 B ZNP	



Rif.	Codice	Denominazione	Versioni
23	0306.805.00A	Scheda CPU Magic tast.V014 Std 230V	(A) (B) (ROK) fino a matricola 164806
23	0306.805.00F	Scheda CPU Magic tast.120V std 31	(RC) (J) (USA) fino a matricola 163367
23	0316.801.00A	Scheda CPU Magic tast.Std 230V ita	(AUS) (BR) (F) (I) (ML) (RA) fino a matricola 164806
23	0316.801.00F	Scheda CPU Magic tast.Std 120V ita	(CDN) fino a matricola 164806
23	0317.803.00A	Scheda CPU Magic tast. 230V Std 31	(A) (B) (ROK) da matricola 164807 fino a matricola 224146
23	0317.803.00F	Scheda CPU Magic tast.120V std 31	(RC) (USA) da matricola 163368 (USA) argento fam240518 (RC) (USA) fam 244392
23	0317.804.00A	Scheda CPU Magic tast.230V ita 32	(AUS) (BR) (F) (I) (ML) (RA) da matricola 164807 fino a matricola 224146
23	0317.804.00F	Scheda CPU Magic std 120V ita 32	(CDN) da matricola 163368 fino a matricola 224146
23	0317.806.00F	Scheda CPU Magic tast.120V std 33	(J) da matricola 163368 fino a matricola 224146
23	0317.813.00A	Scheda CPU Magic tast.230V std 31 I	(A) (B) (ROK) da matricola 224147
23	0317.813.00F	Scheda CPU Magic tast.120V Std 31 I	(USA) argento da matricola 240519 (CDN) (RC) (USA) da matricola 244393
23	0317.814.00F	Scheda CPU Magic tast.120V std 33	(J) da matricola 224147
23	0317.815.00A	Scheda CPU Magic std 230V ita 32	(AUS) (BR) (F) (I) (ML) (RA) da matricola 224147
23	0317.815.00F	Scheda CPU Magic 120V ita 32	(CDN) da matricola 224147
24	0306.804	Scheda tastiera Cos 01/95	
25	0306.007	Tastiera in silicone Cos 01/95	
26	0317.801	Scheda tastiera COS01/95 completa	
27	0317.802	Microcontrol.V.017 CS 9012 00S 03	fino a matricola 164806
27	0317.805	Micro Magic tast.V.0.24/3DB8 R05	da matricola 164807 fino a matricola 224146
27	0317.812	Microcontrollore rev.040/3C4B R01	da matricola 224147
28	NE13.044	Fusibile 5,0x20 8A 250V ritardato	
29	U140.004	Panelvit TCB 3,0x12 DIN 7505 B ZNP	

Rif.	Codice	Denominazione	Versioni





Rif.	Codice	Denominazione	Versioni
1	NM02.017	OR ORM 0055-15	
2	9161.034.150	Manicotto uscita caffè grigio	
3	9161.222	Molla conica	
4	9071.022	Valvola in gomma NBR	
5	9991.168	Sfera in vetro d.5 mm	
6	NM02.013	OR ORM 0080-15 EPDM	
7	9161.193.150	Contropistone x gruppo grigio	
8	NM01.044	OR ORM 0320-40 silicone	
9	9161.067.150	Piastrina x aggancio gruppo grigio	
10	9161.070.150	Piastra posteriore x gruppo grigio	
11	U140.019	Panelvit TCB 3,0x16 DIN 7505 B INO	
12	0701.R05.050	Perno x doccia nero	
12	0701.R05.150	Perno x doccia grigio	(B) (J) (RC) (ROK) (USA) (AUS) (BR) (CDN) (F) (I) (ML) (RA)
13	NM02.006	OR R5 EPDM	
14	9161.064.150	Manicotto entrata acqua grigio	
15	NM02.007	OR 2025 EPDM	
16	0301.R04.150	Gruppo ricambio manicotto grigio	
17	0301.R18	Gruppo ricambio doccia	(AUS) (BR) (CDN) (F) (I) (ML) (RA) (B) (J) (RC) (ROK) (USA)
18	0301.R19	Gruppo ricambio doccia	
18	9161.195.150	Contenitore compl. x gruppo grigio	
19	9161.066.150	Albero a gomito x gruppo grigio	
20	9161.071.150	Piastra anteriore x gruppo grigio	
21	9161.094.150	Blocchetto forato x gruppo grigio	
22	9161.060.150	Rasatore x gruppo grigio	
23	U109.027	Vite aut. TCB 2,9x 19 DIN 7981 C INO	
24	9161.211.050	Pistone nuovo nero con inserto	fino a matricola 380923
25	9161.198	Molla x pistone	
26	9161.191	Boccola x pistone neutro	
27	NM02.018	OR ORM 0090-25 EPDM	
28	U044.012	Vite TSPC M3,0x14 UNI 7688 INO	fino a matricola 380923
29	9161.167	Doccia d.35,8	fino a matricola 380923
30	9161.210.050	Pistone completo nero x gruppo	
31	0301.R16.050	Gruppo ricambio pistone nuovo nero	
32	9161.306.150	Ass. pistone integrale grigio	da matricola 380924
33	9161.198	Molla x pistone	
34	9161.191	Boccola x pistone neutro	
35	NM02.018	OR ORM 0090-25 EPDM	
36	9161.343.150	Ass. pistone integrale	
37	9161.065.150	Biella x gruppo grigio	
38	9161.123.150	Tramoggia x gruppo press grigio	
39	9161.046	Molla x rasatore gruppo	
40	U109.026	Vite aut. TCB 3,5x19 DIN 7981 C INO	
41	9161.045	Molla x impugnatura gruppo	
42	9161.069.150	Impugnatura x gruppo grigio	
43	9160.067.150	Gruppo caffè Std grigio tipo C	(B) (J) (RC) (ROK) (USA) (AUS) (BR) (CDN) (F) (I) (ML) (RA)
43	9160.068.150	Gruppo caffè Italia grigio tipo C	

Rif.	Codice	Denominazione	Versioni

**X-REFERENCE**

Codice	Denominazione	Versioni
0301.006	Squadretta x rubinetto vapore	
0301.011	Guarnizione x scaldatozze	
0301.012.230	Contentore caffè Superautomatica	
0301.016.010	Ass. sportello Superautom. bianco	
0301.016.470	Ass. sportello Superautom. nero	
0301.016.550	Ass. sportello Superautom. bianco	
0301.016.710	Ass. sportello Superautom. grigio	
0301.019	Spina x sportello Superautomatica	
0301.020	Perno per sportello Superautomatica	
0301.022.010	Coperchio caffè bianco	
0301.022.380	Coperchio caffè nero	
0301.022.770	Coperchio caffè argento	
0301.023.010	Coperchio acqua bianco	
0301.023.380	Coperchio acqua nero	
0301.023.770	Coperchio acqua argento	
0301.029.010	Coperchio dosatore polvere bianco	
0301.029.380	Coperchio dosatore polvere nero	
0301.029.770	Coperchio dosatore polvere argento	
0301.031.210	Griglia Superautomatica grigio	
0301.032.210	Copertura erogatore grigio	
0301.032.220	Copertura erogatore grigio twin	
0301.032.710	Copertura erogatore grigio	
0301.033.150	Carter x vasca grigio	
0301.034.010	Vasca raccogliocce bianco	
0301.034.380	Vasca raccogliocce nero	
0301.039.210	Pomello chiusura sportello grigio	
0301.039.220	Pomello chiusura sport. grigio twin	
0301.039.700	Pomello chiusura sportello nero	
0301.039.710	Pomello chiusura sportello grigio	
0301.040.150	Leva chiusura sportello grigio	
0301.041.150	Piastra supporto gruppo grigio	
0301.045.20A	Ass. piastra scaldatozze gri 230V	
0301.045.20F	Ass. piastra scaldatozze gri. 120V	
0301.045.66A	Ass.piastra scaldatozze arg 230V	
0301.045.66F	Ass.piastra scaldatozze arg 120V	
0301.046.230	Ass. serbatoio acqua Superautomatica	
0301.048.150	Anello girevole grigio	

Codice	Denominazione	Versioni
0301.050	Vite M3 x erogatore	
0301.052	Guarnizione x vite erogatore	
0301.054.230	Contentore caffè Superautomatica	
0301.055.150	Coperchio x cont. cavo alimentaz. gri	
0301.056.150	Contentore cavo alimentaz. VDE gri	
0301.804	Connettore ass. 2 poli macinacaffè	
0301.807	Connettore ass. 3 poli turbina	
0301.811	Connettore ass. 2 poli livello	
0301.812	Connettore ass. 4 poli scaldatozze	
0301.828.00F	Scheda filtraggio Superautom.120V	
0301.831	Cablaggio giallo	
0301.832	Cablaggio blu con termofusibile	
0301.859	Connettore ass. 2 poli Klixon pompa	
0301.R01.00A	Gruppo ricambio motore MC 230V	
0301.R01.00F	Gruppo ricambio motore MC 120V	
0301.R03	Gruppo ricambio rubinetto	
0301.R04.150	Gruppo ricambio manicotto grigio	
0301.R12.010	Gruppo ricambio cassetto fondi bia	
0301.R12.380	Gruppo ricambio cassetto fondi nero	
0301.R16.050	Gruppo ricambio pistone nuovo nero	
0301.R18	Gruppo ricambio doccia	
0301.R19	Gruppo ricambio doccia	
0302.804	Cablaggio blu con termofusibile	
0306.007	Tastiera in silicone Cos 01/95	
0306.009	Ass. tubo vapore	
0306.804	Scheda tastiera Cos 01/95	
0306.805.00A	Scheda CPU Magic tast.V014 Std 230V	
0306.805.00F	Scheda CPU Magic tast.120V std 31	
0306.806.00A	Scheda filtraggio Magic 230V	
0306.807	Connettore ass. 2 poli macinacaffè	
0306.902	Scatola esterna da 1 Saeco Magic	
0306.904	Insero inferiore in Techmate	
0306.905	Insero superiore in Techmate	
0312.026.010	Ass.carcassa Superautomatica bianco	
0312.026.470	Ass.carcassa Superautomatica nero	
0312.026.550	Ass.carcassa Superautomatica bianco	
0312.026.710	Ass.carcassa grigio RAL 7021	

**X-REFERENCE**

Codice	Denominazione	Versioni
0312.028.230	Protezione x contenitore caffè	
0312.029.010	Vasca raccogliocce bianco	
0312.029.380	Vasca raccogliocce nero	
0312.030.010	Cassetto fondi bianco	
0312.030.380	Cassetto fondi nero	
0312.030.710	Cassetto fondi vern.grigio	
0312.A08	Ass. turbina VDE completo di tubi	
0313.006.010	Copertura interruttore bianco	
0313.006.050	Copertura interruttore nero	
0314.016.770	Griglia x vasca vern. argento	
0314.022.710	Vasca raccogliocce grigio	
0314.815	Connettore ass. 3 poli turbina prof.	
0314.904	Insero inferiore sx in PS	
0314.905	Insero inferiore dx in PS	
0314.909	Scatola vasca raccogliocce	
0315.802	Cablaggio con Klixon pompa	
0315.806	Cablaggio blu JP12	
0316.801.00A	Scheda CPU Magic tast.Std 230V ita	
0316.801.00F	Scheda CPU Magic tast.Std 120V ita	
0317.001.010	Coperchio Saeco Magic de Luxe bia	
0317.001.380	Coperchio Saeco Magic de Luxe nero	
0317.001.770	Coperchio Saeco Magic de Luxe arg	
0317.002.210	Pomello vapore grigio ser. oro	
0317.002.700	Pomello vapore nero gomma serig.	
0317.002.710	Pomello vapore grigio ser.	
0317.003.240	Supporto elettronica ser.oro	
0317.003.770	Supporto elettronica arg. serig.	
0317.006	Guarnizione x scaldatazze	
0317.801	Scheda tastiera COS01/95 completa	
0317.802	Microcontrol.V.017 CS 9012 00S 03	
0317.803.00A	Scheda CPU Magic tast. 230V Std 31	
0317.803.00F	Scheda CPU Magic tast.120V std 31	
0317.804.00A	Scheda CPU Magic tast.230V ita 32	
0317.804.00F	Scheda CPU Magic std 120V ita 32	
0317.805	Micro Magic tast.V.0.24/3DB8 R05	
0317.806.00F	Scheda CPU Magic tast.120V std 33	
0317.812	Microcontrollore rev.040/3C4B R01	

Codice	Denominazione	Versioni
0317.813.00A	Scheda CPU Magic tast.230V std 31 I	
0317.813.00F	Scheda CPU Magic tast.120V Std 31 I	
0317.814.00F	Scheda CPU Magic tast.120V std 33	
0317.815.00A	Scheda CPU Magic std 230V ita 32	
0317.815.00F	Scheda CPU Magic 120V ita 32	
0317.901	Scatola litografata Magic de Luxe	
0317.902	Insero superiore sx in PS	
0317.903	Insero superiore dx in PS	
0317.904	Scatola litografata Magic de Luxe	
0317.906	Scatola esterna da 1	
0317.907	Scatola esterna Flexo Magic	
0317.951	Libretto istruzioni Saeco de Luxe	
0317.A02.01A	Ass. elettronica tastiera bia 230V	
0317.A02.01F	Ass. elettronica tastiera bia 120V	
0317.A02.24A	Ass. elettronica tastiera gri 230V	
0317.A02.24F	Ass. elettronica tastiera gri 120V	
0317.A03.01F	Ass. elettronica tastiera bia 120V	
0317.A03.24A	Ass. elettronica tastiera gri 230V	
0317.A03.24F	Ass. elettronica tastiera gri 120V	
0317.A04.24F	Ass. elettronica tastiera gri 120V	
0317.A05.01A	Ass.elettronica tastiera bia 230V	
0317.A05.01F	Ass. elettronica tastiera bia 120V	
0317.A05.24A	Ass.elettronica tastiera gri 230V	
0317.A05.24F	Ass. elettronica tastiera gri 120V	
0317.A05.77F	Ass. elettronica tastiera arg 120V	
0317.A07.01A	Ass. elettron.tastiera bia 230V Ita	
0317.A07.01F	Ass. elettronica tastiera bia 120V	
0317.A07.24A	Ass. elettronica tastiera gri 230V	
0317.A07.24F	Ass. elettronica tastiera gri 120V	
0317.A08.24F	Ass. elettronica tastiera gri 120V	
0317.A09.01A	Ass. elettronica tastiera bia 230V	
0317.A09.01F	Ass. elettronica tastiera bia 120V	
0317.A09.24A	Ass. elettronica tastiera gri 230V	
0317.A09.24F	Ass. elettronica tastiera gri 120V	
0317.A09.77A	Ass. elettronica tastiera arg. 230V	
0317.A09.77F	Ass. elettronica tastiera arg. 120V	
0317.A10.01A	Ass. elettronica tastiera bia 230V	

**X-REFERENCE**

Codice	Denominazione	Versioni
0317.A10.01F	Ass. elettronica tastiera bia 120V	
0317.A10.24A	Ass. elettronica tastiera gri 230V	
0317.A10.24F	Ass. elettronica tastiera gri 120V	
0317.A10.77A	Ass. elettronica tastiera arg 230V	
0317.A10.77F	Ass. elettronica tastiera arg 120V	
0318.002.010	Supporto elettronica bianco serigr.	
0318.003.220	Pomello vapore grigio twin ser.rosa	
0318.A05.01A	Ass. elettronica tastiera bia 230V	
0327.010.050	Corpo fisso erogatore nero	
0327.010.220	Corpo fisso erogatore grigio twin	
0327.010.680	Corpo fisso erogatore gri RAL 7015	
0327.011.050	Corpo mobile erogatore nero	
0327.011.220	Corpo mobile erogatore grigio twin	
0327.011.680	Corpo mobile erogatore gri RAL 7015	
0327.012.680	Raccordo 90° erogatore gri RAL 7015	
0327.035.150	Supp. filtro antisturbo	
0327.036	Protezione interruttore generale	
0327.037	Molla x erogatore	
0327.905	Foglio cartone ondulato	
0327.A01	Ass. turbina VDE completo di tubi	
0327.A07.050	Ass. erogatore nero	
0327.A07.220	Ass. erogatore grigio twin	
0327.A07.680	Ass. erogatore grigio RAL 7015	
0329.006.230	Contenitore caffè'	
0329.R01	Gruppo ricambio rubinetto Exklusiv	
0330.906	Distanziale in polistirolo	
0334.A10	Ass. turbina VDE completo di tubi	
0701.014.150	Contenitore guarnizione grigio	
0701.031.150	Copertura guarnizione grigio	
0701.R05.050	Perno x doccia nero	
0701.R05.150	Perno x doccia grigio	
1411.000.00A	Programmatore Magic 230V	
1411.000.00F	Programmatore Magic 120V	
9010.012.00A	Ass. caldaia Superautomatica 230V	
9010.012.00F	Ass. caldaia Superautomatica 120V	
9010.012.00R	Ass. caldaia Superaut. 100V 50/60HZ	
9010.039.00A	Ass. caldaia Magic 230V	

Codice	Denominazione	Versioni
9010.039.00F	Ass. caldaia Magic 120V	
9010.039.00R	Ass. caldaia Magic 100V 50/60HZ	
9011.007	Molla x spillo	
9011.008	Raccordo x spillo	
9011.034	Molla fermatermostati	
9011.049	Erogatore x tubo vapore	
9011.054	Molla x termofusibile	
9011.066	Tubo FEP pompa-caldaia	
9011.075	Adattore x spillo lungo	
9011.089	Distanziale x sensore	
9011.099	Cursoro x valv. caldaia in plastica	
9011.100	Perno x valvola in plastica	
9011.132	Molla x spillo	
9011.133	Supporto valvola caldaia prof. 6,5	
9011.144	Forcella x tubo d.4	
9011.152	Raccordo x tubo d.4 1/8	
9011.165	Supp. caldaia con attacco tubo d.4	
9019.A01	Assieme spillo	
9019.A04	Assieme spillo Superautomatica	
9019.A06.00A	Ass. corpi caldaia Superautom. 230V	
9019.A06.00F	Ass. corpi caldaia Superautom. 120V	
9019.A06.00R	Ass. corpi caldaia Superautom. 100V	
9019.A09	Ass. sensore x automatica	
9070.026.00A	Pompa 230-240V	
9070.026.00F	Pompa 120V	
9070.026.00N	Pompa 220V 50/60HZ	
9070.026.00R	Pompa 100V 50/60HZ	
9071.022	Valvola in gomma NBR	
9079.A11	Ass. valv. sicurezza Superautomatica	
9079.A27	Ass.valv.sic.Fast/Lock univers.	
9079.A30	Ass. valvola di sicurezza prolunga	
9111.027.150	Pistoncino x serbatoio grigio	
9120.006.150	Ass.motoriduttore c/canalino grigio	
9121.042	Ingranaggio Z.12/90	
9121.043.150	Coperchio motoriduttore grigio	
9121.044	Antivibrante x motore	
9121.046	Boccola sinterizzata x motore	

**X-REFERENCE**

Codice	Denominazione	Versioni
9121.047	Ass. motore x motoriduttore	
9121.050	Rondella tela bakelizzata d.5,5	
9121.064.150	Carcassa con canalino e perno gri	
9121.069	Ingranaggio Z. 108 M4000	
9129.A07.00A	Ass. bobina dosatore caffè 230V	
9129.A07.00F	Ass. bobina dosatore caffè 120V	
9129.A07.00H	Ass. bobina dosatore caffè 240V	
9140.005.00A	Ass. macinacaffè stand. 230V	
9140.005.00F	Ass. macinacaffè stand. 120V	
9140.005.00R	Ass. macinacaffè stand. 100V 50/60HZ	
9140.008.00A	Ass. macinacaffè Italia 230V	
9140.008.00F	Ass. macinacaffè Italia 120V	
9141.003	Distanziale x gommino	
9141.016	Supporto motore	
9141.017	Ghiera di regolazione	
9141.018	Supporto x macina superiore	
9141.029	Copertura x macina superiore	
9141.030	Vite senza fine di incremento	
9141.032	Molla x disco di ripresa	
9141.034	Anello in feltro	
9141.039	Macina superiore	
9141.040	Macina conica	
9141.043	Gommino x supporto macina conica	
9141.044	Supporto x macina inf.con anello	
9160.005	Ass. turbina Superautomatica	
9160.034	Ass. turbina VDE ad incastro	
9160.067.150	Gruppo caffè Std grigio tipo C	
9160.068.150	Gruppo caffè Italia grigio tipo C	
9161.014	Turbina	
9161.018	Forcella x turbina	
9161.021.150	Chiave x gruppo caffè grigio	
9161.029.150	Piastra x macinacaffè grigio	
9161.031	Dado x tubo vapore	
9161.032	Corpo rubinetto	
9161.034.150	Manicotto uscita caffè grigio	
9161.041	Nucleo elettromagnete dosatore	
9161.044	Molla elettromagnete dosatore	

Codice	Denominazione	Versioni
9161.045	Molla x impugnatura gruppo	
9161.046	Molla x rasatore gruppo	
9161.048	Asta rasatore	
9161.050.230	Tappo x galleggiante Superautom.	
9161.053.150	Protezione macinacaffè grigio	
9161.055.210	Impugnatura x tubo vapore grigio	
9161.055.220	Impugnatura x tubo vapore gri. twin	
9161.055.710	Impugnatura x tubo vapore grigio	
9161.057	Asta rubinetto vapore	
9161.058.150	Protezione interna x tubo grigio	
9161.060.150	Rasatore x gruppo grigio	
9161.064.150	Manicotto entrata acqua grigio	
9161.065.150	Biella x gruppo grigio	
9161.066.150	Albero a gomito x gruppo grigio	
9161.067.150	Piastrina x aggancio gruppo grigio	
9161.069.150	Impugnatura x gruppo grigio	
9161.070.150	Piastra posteriore x gruppo grigio	
9161.071.150	Piastra anteriore x gruppo grigio	
9161.072.150	Cursori supporto micro grigio	
9161.073.150	Bilanciere controllo dose grigio	
9161.074.150	Sportello dosatore grigio	
9161.076.150	Perno sportello dosatore grigio	
9161.077.150	Leva x regolazione dose de Luxe gri.	
9161.080.210	Leva regolazione macinatura grigio	
9161.080.220	Leva regolaz. macinatura grigio twin	
9161.080.700	Leva di regolazione macinatura nero	
9161.080.710	Leva regolazione macinatura grigio	
9161.082	Aggancio in gomma	
9161.094.150	Blocchetto forato x gruppo grigio	
9161.097.150	Piastrina x fissaggio leva grigio	
9161.108.150	Scala x dosatore tampograf. grigio	
9161.110	Molla x pistoncino Superautomatica	
9161.112.150	Galleggiante di livello grigio	
9161.123.150	Tramoggia x gruppo press grigio	
9161.126.150	Copertura x scheda filtro grigio	
9161.132	Rondella mylar x motoriduttore	
9161.138.150	Copertura x foro programmatore gri.	

**X-REFERENCE**

Codice	Denominazione	Versioni
9161.140	Guarnizione x piastra gruppo	
9161.167	Doccia d.35,8	
9161.174.220	Corpo erogatore caffè grigio twin	
9161.174.240	Corpo erogatore caffè grigio	
9161.175.220	Coperchio erogatore grigio twin	
9161.175.240	Coperchio erogatore grigio	
9161.178	Guarnizione x cont.caffè in grani	
9161.191	Boccola x pistone neutro	
9161.193.150	Contropistone x gruppo grigio	
9161.195.150	Contentore compl. x gruppo grigio	
9161.198	Molla x pistone	
9161.210.050	Pistone completo nero x gruppo	
9161.211.050	Pistone nuovo nero con inserto	
9161.222	Molla conica	
9161.223.150	Tramoggia compl. x caffè polv. gri	
9161.270	Guarnizione x contenitore caffè	
9161.278.150	Cappuccio x filtro antisturbo	
9161.279	Raccordo x rubinetto Fast/Lock	
9161.280	Copertura x foro programmatore	
9161.296.150	Copertura per foro dosatore	
9161.306.150	Ass. pistone integrale grigio	
9161.343.150	Ass. pistone integrale	
9971.015	Tubo teflon 4x6 L.2 metri	
9972.022	Tubo silicone 5x8 L.2 metri	
9972.027	Tubo silicone marron 5x8 L.90 mm	
9979.A38	Ass. tubo teflon 4x2 L.150 7-7	
9979.A40	Ass. tubo teflon 4x2 L.320 7-7	
9990.001	Ass. pannarello plastica bianco	
9990.002	Ass. pannarello plastica nero	
9991.005	Gommino macinacaffè	
9991.007	Dado x raccordo 1/8"	
9991.008	Boccola esterna d.6	
9991.009	Boccola interna d.4	
9991.014	Cartoncino x microinterruttori	
9991.040.150	Misurino grigio	
9991.056	Supporto x pompa	
9991.068	Pennello x pulizia macinacaffè	

Codice	Denominazione	Versioni
9991.084	Raccordo in gomma a 90° ULKA	
9991.085	Rondella fermatermostati	
9991.093	Magnete D.9,5 x 1,5	
9991.096	Piedino adesivo 8x15x3,2	
9991.097.060	Misurino marron	
9991.108	Raccordo a 90° con faston di terra	
9991.168	Sfera in vetro d.5 mm	
NE01.025	Cavo schuko D=4,8 grigio H05	
NE01.026	Cavo alimentazione USA 3 poli	
NE01.028	Cavo alimentazione Australia	
NE01.046	Cavo Italia D=4,8 grigio H05	
NE01.063	Cavo AUSTRALIA H05 grigio 1 mm	
NE01.064	Cavo USA 3 poli grigio 1 mm	
NE03.028	Interruttore Molveno B1031C1181000	
NE05.013	Microinterruttore	
NE05.017	Microinterruttore	
NE05.037	Microinterruttore	
NE05.038	Microinterruttore	
NE09.021	Termostato 150°NC faston 90°	
NE13.039	Filtro antist. 0,47x2+1000Y2+0,5L	
NE13.044	Fusibile 5,0x20 8A 250V ritardato	
NE15.003	Linguetta maschio piana 6,3 D 5,2	
NE15.026	Linguetta maschio a 45° 6,3 d.5,2	
NE17.002	Fermacavo ades.x cavi tondi d=10mm	
NF11.008	Fascetta 200x2,5	
NF11.034	Supporto reggicavo D.20,3	
NF18.001	Piastrina x perno d.3,2	
NL02.001	Sensore x turbina	
NM01.003	OR 2018 silicone	
NM01.008	OR ORM 0080-20 silicone	
NM01.022	OR 2106 silicone	
NM01.032	OR ORM 0060-30 silicone nero	
NM01.035	OR ORM 0090-20 silicone	
NM01.044	OR ORM 0320-40 silicone	
NM01.057	OR ORM 0050-20 silicone	
NM02.001	OR 2018 EPDM	
NM02.004	OR ORM 0080-20 EPDM	

**X-REFERENCE**

Codice	Denominazione	Versioni
NM02.006	OR R5 EPDM	
NM02.007	OR 2025 EPDM	
NM02.010	OR ORM 0050-20 EPDM	
NM02.011	OR ORM 0060-20 EPDM	
NM02.012	OR ORM 0090-20 EPDM	
NM02.013	OR ORM 0080-15 EPDM	
NM02.017	OR ORM 0055-15	
NM02.018	OR ORM 0090-25 EPDM	
NM02.020	OR 2031 EPDM	
NM02.028	OR 2015 EPDM FDA	
NM03.015	OR 2010 NBR	
NM05.006	Guarnizione GACO DIM 14 Superaut.	
NM06.002	Sfera d.5,5 acciaio inox Aisi 304	
NM06.003	Sfera d.3,2 acciaio inox Aisi 304	
NR13.001	Terminale diritto maschio	
NV01.001	Piedino adesivo	
NV99.001	Filtro in aspirazione	
U043.003	Vite TCBC M4,0x8 UNI 7687 ZNP	
U043.004	Vite TCBC M4,0x16 UNI 7687 ZNP	
U043.019	Vite TCBC M6,0x30 UNI 3703 BRU	
U043.021	Vite TCBC M5,0x8 UNI 7687 ZNP	
U044.012	Vite TSPC M3,0x14 UNI 7688 INO	
U046.003	Vite TCBC M4,0x12 rond. dent. 8,5 ZNP	
U109.014	Vite aut.TCB 2,9x16 DIN 7981 C NIK	
U109.015	Vite aut. TCB 2,9x9,5 DIN 7981 C NIK	
U109.017	Vite aut.TCB 2,9x6,5 DIN 7981 C NIK	
U109.026	Vite aut. TCB 3,5x19 DIN 7981 C INO	
U109.027	Vite aut. TCB 2,9x 19 DIN 7981 C INO	
U110.003	Vite aut.TCB 3,5x9,5 DIN 7981 F NIK	
U110.005	Vite aut.TCB 3,9x9,5 DIN 7981 F NIK	
U110.013	Vite aut.TCB 3,9x6,5 DIN 7981 F NIK	
U111.004	Vite aut.TSP 2,9x9,5 DIN 7982 C INO	
U111.005	Vite aut.TSP 3,9x9,5 DIN 7982 C NIK	
U127.010	Vite Tapt.TCB M4,0x10 DIN 7500C ZNP	
U140.004	Panelvit TCB 3,0x12 DIN 7505 B ZNP	
U140.009	Panelvit TCB 3,0x16 DIN 7505 B ZNP	
U140.019	Panelvit TCB 3,0x16 DIN 7505 B INO	

Codice	Denominazione	Versioni
U143.003	Panelvit TCB 3,5x16 testa d.8 ZNP	
U143.004	Vite Torx T10 TCB 3,5x48/28 SX ZNP	
U143.006	Vite Tri-wing TCB 2,9x19 INO	
U143.007	Vite Torx TCB 2,9x19 INO BRU	
U201.001	Rosetta piana 3,2x9 DIN 7349 ZNP	
U201.002	Rosetta piana 10x16 DIN988 ZNP	
U208.001	Rosetta dent. 4,3x8 UNI 3703 BRU	
U208.003	Rosetta Dent. 5,3x10 UNI 3703 BRU	
U208.009	Rosetta Dent. 8,4x15 UNI 3703 BRU	
U302.007	Dado esagonale M8 UNI 5588 ZNP	
U324.006	Dado M4 flangiato base dentellata	
U433.001	Chiodo 2x06 UNI 7591 BRU	
U701.003	Anello elastico 7 UNI 7434	
§126770117	Molla x macinacaffe	
§145500211	Galleggiante rosso x vaschetta	