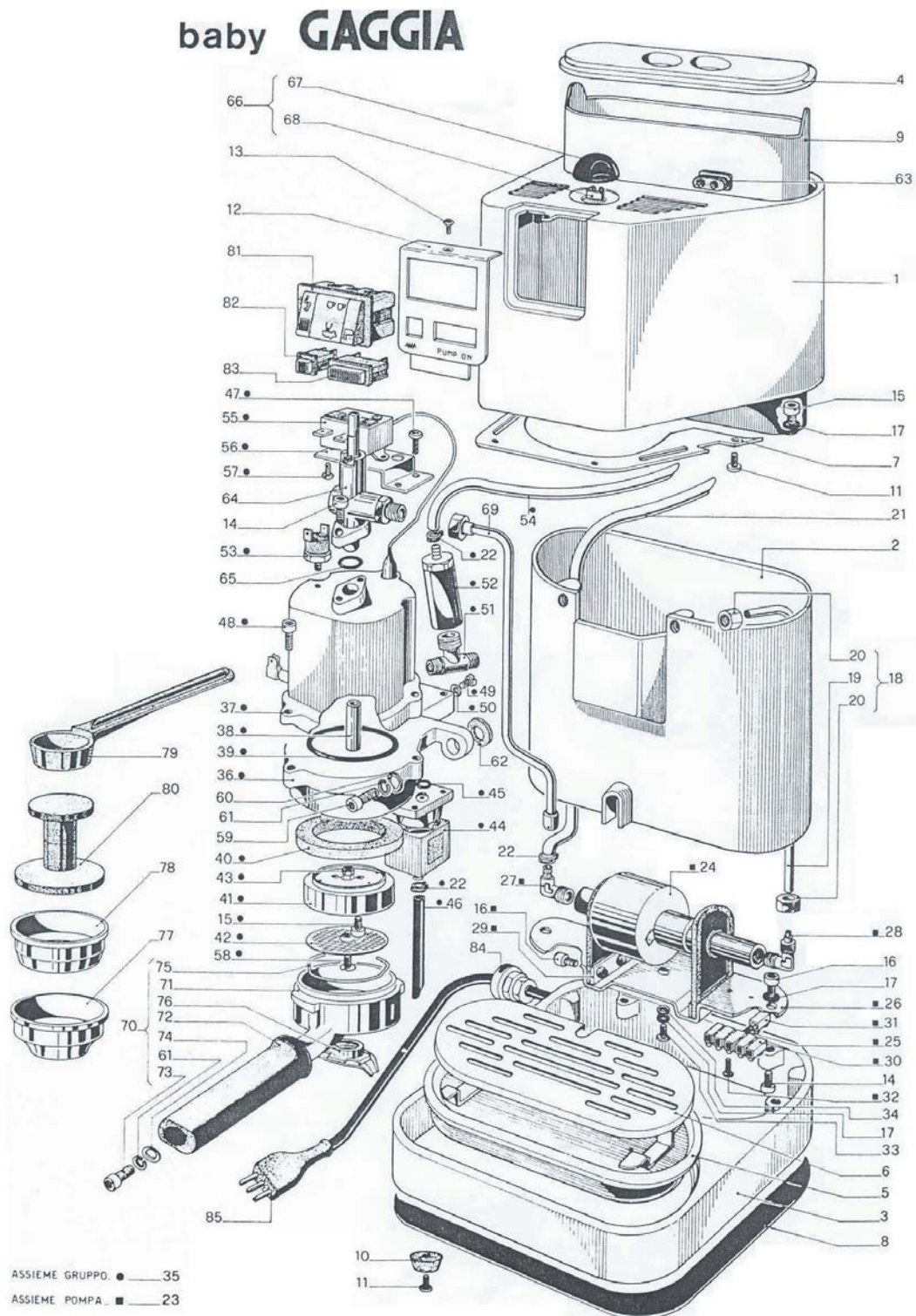


TAV. 1/A



## TAV. 1/B

Pos.	Disegno numero	Descrizione Particolare
1	B 02	Corpo superiore
1	B 02/1	Corpo superiore completo di tegolino B 27 e rivetti DM 317
2	B 03	Corpo intermedio
3	B 04	Corpo inferiore
4	B 05	Coperchio
5	B 09/A	Gruppo bacinella
6	B 12	Griglia
7	B 06	Piastra sottogruppo
8	B 07	Piastra di fondo
9	B 08	Serbatoio
10	DM 447	Piedini in gomma
11	DIN 7986	Vite M 4x10 acciaio zincato
12	B 80/A	Gruppo squadretta porta interruttore e spie
13	UNI 5933	Vite M 3x6 acciaio brunito
14	UNI 5931	Vite M 6x15 acciaio zincato
15	UNI 5931	Vite M 6x10 acciaio inox
16	UNI 5931	Vite M 6x10 acciaio zincato
17	DIN 6798	Rondella zigrinata Ø 6,3 acciaio inox
18	B 47/A	Collegamento da pompa a gruppo
19	DM 696	Tubo collegamento da pompa a gruppo
20	B 53	Dado 1/8" gas
21	B 85	Tubo pescante pompa
22	DM 701	Fascetta
23	B 68/A	Assieme pompa V. 220 Hz. 50
23	B 68/A/1	Assieme pompa V. 110 Hz. 50
23	B 68/A/2	Assieme pompa V. 110 Hz. 60
23	B 68/A/3	Assieme pompa V. 240 Hz. 50
23	B 68/A/4	Assieme pompa V. 120 Hz. 60
24	B 43/A	Gruppo pompa V. 220 Hz. 50
24	B 43/A/1	Gruppo pompa V. 110 Hz. 50
24	B 43/A/2	Gruppo pompa V. 110 Hz. 60
24	B 43/A/3	Gruppo pompa V. 240 Hz. 50
24	B 43/A/4	Gruppo pompa V. 120 Hz. 60
24	DM 874	Bobina per pompa V. 220 Hz. 50
24	DM 874/1	Bobina per pompa V. 110 Hz. 50
24	DM 874/2	Bobina per pompa V. 110 Hz. 60
24	DM 874/3	Bobina per pompa V. 240 Hz. 50
24	DM 874/4	Bobina per pompa V. 120 Hz. 60
24	DM 875	Molla per pompa
24	DM 876/1	Serie guarnizioni per pompa
25	DM 686	Diodo 1N 4006
26	B 20	Squadretta fissaggio pompa
27	B 33	Portagomma a gomito
28	D 52	Raccordo a gomito
29	B 44	Piastrina per pompa
30	DM 758/5	Morsettiera a 5 elementi
31	DM 758/1	Morsettiera a 1 elemento
32	DIN 7986	Vite M 3x15 acciaio zincato
33	DIN 7986	Vite M 6x12 acciaio zincato
34	UNI 6592	Rondella Ø 6,3 acciaio zincato
35	B 17/A	Assieme gruppo V. 220 Hz. 50
35	B 17/A/1	Assieme gruppo V. 110 Hz. 50+60
35	B 17/A/2	Assieme gruppo V. 120 Hz. 60
35	B 17/A/3	Assieme gruppo V. 240 Hz. 50
36	B 14/1	Corpo gruppo
37	B 64/A	Gruppo caldaietta V. 220
37	B 64/A/1	Gruppo caldaietta V. 110
37	B 64/A/2	Gruppo caldaietta V. 120
37	B 64/A/3	Gruppo caldaietta V. 240
38	B 19	Pescante
39	DM 41/58	Guarnizione OR
40	NG 1/1	Guarnizione sottocoppa
41	B 91	Portadocchetta
42	DM 704	Docchetta
43	UNI 5587	Dado M 5 ottone

**TAV. 1/C**

Pos.	Disegno numero	Descrizione Particolare
44	DM 699	Elettrovalvola V. 220 Hz. 50+60
44	DM 699/1	Elettrovalvola V. 110 Hz 50+60
44	DM 699/2	Elettrovalvola V. 240 Hz. 50+60
44	DM 699/2	Elettrovalvola V. 120 Hz. 60
44	DM 669	Bobina azzurra per elettrovalvola V. 220 Hz 50+60
44	DM 669/1	Bobina azzurra per elettrovalvola V. 110 Hz 50+60
44	DM 669/2	Bobina azzurra per elettrovalvola V. 240 Hz 50
44	DM 669/3	Bobina azzurra per elettrovalvola V. 120 Hz 60
44	DM 670	Bobina rossa per elettrovalvola V. 220 Hz 50+60
44	DM 670/1	Bobina rossa per elettrovalvola V. 110 Hz 50+60
44	DM 670/2	Bobina rossa per elettrovalvola V. 240 Hz 50
44	DM 670/3	Bobina rossa per elettrovalvola V. 120 Hz 60
45	DM 41/22	Guarnizione OR
46	B 87	Tube da elettrovalvola a bacinella
47	DIN 7896	Vite M 4x20 acciaio zincato
48	UNI 5931	Vite M 6x20 acciaio zincato
49	UNI 6107	Vite M 5A acciaio INOX
50	NR 2/67	Rondella rame
51	B 51	Raccordo a T
52	DM 262/3	Valvola superpressione
53	DM 688	Termostato vapore
54	B 86	Tube da valvola superpressione a serbatoio
55	DM 687	Termostato caffè
56	B 41	Squadretta fissaggio termostato
57	UNI 6107	Vite M 4x8 acciaio zincato
58	UNI 6109	Vite M 4x14 acciaio inox
59	UNI 5931	Vite M 8x25 acciaio zincato
60	UNI 6592	Rondella Ø 8,4 acciaio zincato
61	UNI 1751	Grower A 8,4 acciaio zincato
62	B 48	Distanziale
63	B 65	Fermatubi
64	B 22/A/1	Assieme rubinetto
64	DM 985	Serie guarnizioni per rubinetto
65	DM 41/57	Guarnizione OR
66	B 49/A	Assieme manopola per rubinetto
67	DM 677	Manopola per rubinetto
68	DM 694	Clips per manopola
69	B 36/A	Assieme tubo vaporizzatore
70	B 90/A	Assieme portafiltro
71	18G 1508/1	Coppa portafiltro
72	DM 680/1	Manopola portafiltro
73	UNI 5931	Vite M 8x16 acciaio brunito
74	UNI 6592	Rondella Ø 8,4x18x2 acciaio zincato
75	18G 1514	Molla per portafiltro
76	B 88/A	Beccuccio
77	NF 8/4	Filtro a 1 tazza
78	NF 8/5	Filtro a 2 tazze
79	DM 68	Misurino
80	2 PR/1	Pressino
81	DM 682	Interruttore 10 A 220+240 V
81	DM 682/1	Interruttore 16 A 110+120 V
82	DM 683	Spia luminosa gialla V 220+240
82	DM 683/1	Spia luminosa gialla V 110+120
83	DM 684	Spia luminosa rossa V 220+240
83	DM 684/1	Spia luminosa rossa V 110+120
84	DM 859	Passacavo
85	B 50/A	Cavo alimentazione completo Tipo Italia
85	B 50/A/1	Cavo alimentazione completo Tipo Germania
85	B 50/A/2	Cavo alimentazione completo Tipo Australia
85	B 50/A/3	Cavo alimentazione completo Tipo Svizzera
85	B 50/A/4	Cavo alimentazione completo Tipo America
85	B 50/A/5	Cavo alimentazione completo Tipo Francia
85	B 50/A/6	Cavo alimentazione completo Tipo Inghilterra
85	B 32	Cavetto doppio per terra

**TAV. 1/D**

Pos.	Disegno numero	Descrizione Particolare
	B 21	Cablaggio completo standard
	B 21/1	Cablaggio completo tipo Australia
	B 21/3	Cablaggio completo tipo America e Inghilterra