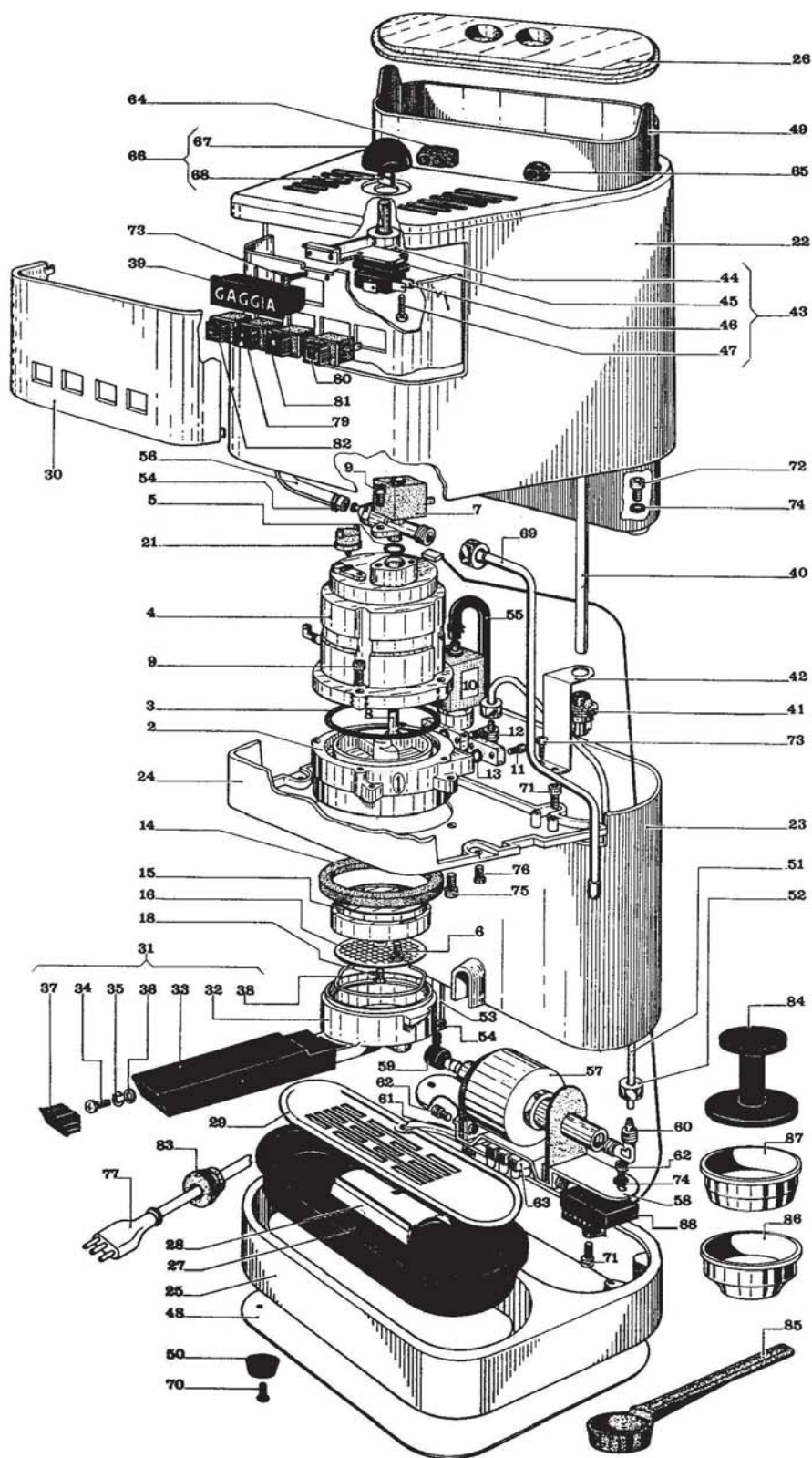


TAV. 1/A



TAV. 1/B

Pos.	Disegno N°	Descrizione	Pos.	Disegno N°	Descrizione
1	B0120/A/220/50	Assieme gruppo V. 220 Hz. 50	48	B0007	Piastra di fondo
1	B0120/A/120/60	Assieme gruppo V. 120 Hz. 60	49	B0008	Serbatoio
1	B0120/A/110/50	Assieme gruppo V. 110 Hz. 50	50	DM0447	Piedini
1	B0120/A/110/60	Assieme gruppo V. 110 Hz. 60	51	B0129	Tubo collegamento da pompa a gruppo
1	B0120/A/240/50	Assieme gruppo V. 240 Hz. 50	52	B0053	Dado
2	B0118	Corpo gruppo	53	B0085	Tubo pescante pompa
3	DM0041/082	Guarnizioni OR	54	DM0701	Fascietta
4	B0116/A/220	Gruppo caldaietta V.220	55	B0122	Tubo scarico elettrovalvola
4	B0116/A/120	Gruppo caldaietta V.120	56	B0123	Tubo scarico superpressione
4	B0116/A/110	Gruppo caldaietta V.110	57	B0043/A	Gruppo pompa V.220 Hz. 50
4	B0116/A/240	Gruppo caldaietta V.240	57	B0043/A/01	Gruppo pompa V.110 Hz. 50
5	DM0041/081	Guarnizione OR	57	B0043/A/02	Gruppo pompa V.100 Hz. 60
6	UNI5931-6 x 12 I	Vite M. 6 x 12 acc. inox	57	B0043/A/03	Gruppo pompa V.240 Hz. 50
7	B0121/A/220/50	Ass. elettrov. e valv. secur. V.220 Hz.50	57	B0043/A/04	Gruppo pompa V.120 Hz. 60
7	B0121/A/120/60	Ass. elettrov. e valv. secur. V.120 Hz.60	58	B0020/01	Squadretta fissaggio pompa
7	B0121/A/110/50	Ass. elettrov. e valv. secur. V.110 Hz. 50	59	B0095	Raccordo aspirazione pompa
7	B0121/A/110/60	Ass. elettrov. e valv. secur. V.110 Hz. 60	60	B0052	Raccordo a gomito
7	B0121/A/240/50	Ass. elettrov. e valv. secur. V.240 Hz. 50	61	B0044	Piastrina per pompa
8	B0019	Pescante	62	UNI 5931-6x 10Z	Vite M. 6 x 10 acc. zinc.
9	UNI 5931-6 x 16 Z	Vite M. 6 x 16 acc. zinc.	63	DM0758/005	Morsetto a 5 elementi
10	DM1152/001	Elettrovalvola V.220 Hz. 50	64	B0065	Ferma tubi
10	DM1152/002	Elettrovalvola V.120 Hz. 60	65	B0119	Ferma tubo pressostato
10	DM1152/003	Elettrovalvola V.240 Hz. 50	66	B0049/A	Assieme manopola
10	DM1152/004	Elettrovalvola V.110 Hz. 50/60	67	DM0677	Manopola
11	UNI 5931-5 x 12 Z	Vite M. 5 x 12 acc. zinc.	68	DM0694	Clip
12	B0111	Raccordo entrata	69	B0124/A	Tubo vaporizzatore
13	DM0041/022	Guarnizione OR	70	DIN7986-4 x 10 Z	Vite M. x10acc.zinc.
14	NG01/001	Guarnizione sottocoppa	71	UNI5931-6 x 15 Z	Vite M. 6 x 15 acc. zinc.
15	DY0036/A	Assieme portadoccetta	72	UNI5931-6 x 10 I	Vite M. 6 x 10 acc. inox
16	DM0704	Doccetta	73	DIN7981-3,5 x 9,5 I	Vite autofilettante Ø 3,5 x 9,5 acc. Inox
18	UNI6109-5 x 10 I	Vite M. 5 x 10 acc. inox	74	DIN6798-6I	Rondella dentellata Ø acc. Inox
21	DM0688	Termostato vapore	75	UNI5931-5 x 15 I	Vite M. 5 x 15 acc. inox
22	B0112/BI	Corpo superiore bianco	76	DIN7986-4 x 12 I	Vite M. 4 x 12 acc. inox
22	B0112/AR	Corpo superiore aragosta	77	B0050/A/02	Cavo alimentazione Australia
22	B0112/GI	Corpo superiore giallo	77	B0050/A/03	Cavo alimentazione Svizzera
22	B0122/MA	Corpo superiore marrone	77	B0050/A/04	Cavo alimentazione America
23	B0114	Corpo intermedio	77	B0050/A/05	Cavo alimentazione Spina Schuko
24	B0113	Piastra di supporto	77	B0050/A/06	Cavo alimentazione Inghilterra
25	B0004/131	Corpo inferiore bianco	77	B0050/A	Cavo alimentazione Italia
25	B0004/AR	Corpo inferiore aragosta	78	DIN7981-3,5 x 6,5 I	Vite autofilettante da 3,5 x 6,5 acc. inox
25	B0004/GI	Corpo inferiore giallo	79	DM1172/220	Pulsante prelievo acqua V.220
25	B0004/MA	Corpo inferioramarrone	79	DM1172/110	Pulsante prelievo acqua V.110
26	B0130	Coperchio	79	DM1172/240	Pulsante prelievo acqua V.240
27	B0125	Cabiaggio	79	DM1172/120	Pulsante prelievo acqua V.120
28	B0096	Calotta paraspruzzi	80	DM1161/110	Spia lum. mancanza acqua serbatoio V.110
29	B0094	Griglia	80	DM1161/220	Spia lum. mancanza acqua serbatoio V.220
30	B0115	Mascherina frontale	80	DM1161/120	Spia lum. mancanza acqua serbatoio V.120
31	DY0004/A	Assieme portafiltro	80	DM1161/240	Spia lum. mancanza acqua serbatoio V.240
32	DY0005	Portafiltro	81	DM1160/220	Pulsante prelievo vapore V.220
33	DY0006	Manopola portafiltro	81	DM1160/120	Pulsante prelievo vapore V.120
34	DIN7986-6 x 20 Z	Vite M. 6 x 20 acc. zinc.	81	DM1160/110	Pulsante prelievo vapore V.110
35	UNI1751-6 Z	Grower Ø 6,4 acc. zinc.	81	DM1160/240	Pulsante prelievo vapore V.240
36	UNI6592-6 Z	Rondella Ø acc. zinc.	82	DM1159/220	Interruttore caffè V.220
37	DY0007	Tappo manopola portafiltro	82	DM1159/120	Interruttore caffè V.120
38	18G1514	Molla per portafiltro	82	DM1159/110	Interruttore caffè V.110
39	B0108/A/220	Insegna luminosa Gaggia V.220	82	DM1159/240	Interruttore caffè V.240
39	B0108/A/120	Insegna luminosa Gaggia V.120	83	DM0859	Pressacavo per cavo 3 x 1
39	B0108/A/110	Insegna luminosa Gaggia V.110	83	DM0859/001	Pressacavo per cavo AWG 14
39	B0108/A/240	Insegna luminosa Gaggia V.240	84	2PR/01	Pressino
40	B0127	Tubetto pressostato	85	DM1017	Misurino
41	DM1158	Pressostato livello serbatoio	86	NF08/005	Filtro a 2 tazze
42	B0107	Squadretta fissaggio pressostato	87	NF08/004	Filtro a 1 tazza
43	B0100/A	Gruppo microinterruttore	88	DM1173/001	Centralina V.120 Hz. 60
44	B0131/A	Gruppo azionamento micro	88	DM1173/002	Centralina V.240 Hz. 50
45	B0106	Piastrina isolante micro	88	DM1173	Centralina V.220 Hz. 50
46	DMA 151	Microinterruttore		B0125	Cablaggio
47	DIN 7981-2,9 x 19 I	Vite autofilettante Ø 2,9 x 19 acc. inox			