

**Saeco**® SUP 019 IR

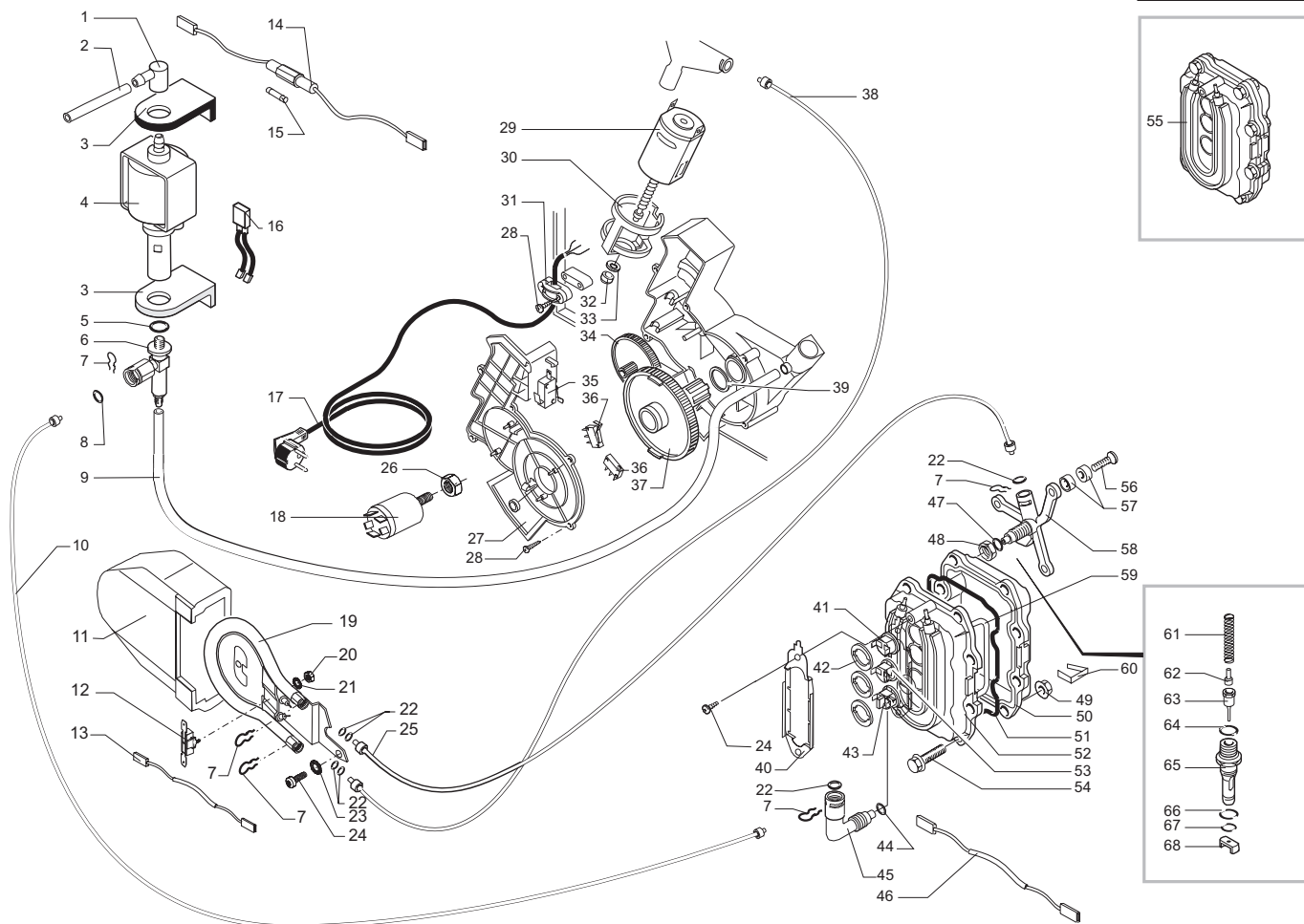
CE Cod. 7 4 10 03

POS	CODICE	DESCRIZIONE	NOTE	POS	CODICE	DESCRIZIONE	NOTE
01	142812959	Cop. conten. acqua Grigio 7016		33	224884150	Frontalino nero serig. SAECO SV	
	222761941	Cop. conten. acqua argento		34	142482599	Cappuccio trasparente copri LED	
02	224640200	Ass. filtro esterno x serbatoio acqua		35	147715950	Pomello nero selezione comandi	
03	222691980	Ass. contenitore acqua		36	287506085	Ass. parti elettriche P5000 SV	
04	165890200	Libretto istruzioni Sup019IR		37	149260600	Tramoggia	
05	127390100	Pennello per pulizia		38	222480750	Ass. Carcassa P5000 nera	Com. pos. 19 e 28
06	175896000	Inserito superiore polistirolo		39	142864150	Erogatore caffè nero	
07	175896100	Inserito inferiore polistirolo		40	149193550	Supporto erogatore nero	
08	178505700	Scatola flessografata Café.it		41	142602159	Cassetto raccogli polveri	
09	129670202	Vite Panelvit TCB 3.5 x 16 ZNP		42	148972859	Sportello grigio 7016	
10	126764718	Molla x valvola contenitore acqua			228982141	Sportello argento	
11	140324362	Or-M 0060-30	Silicone	43	145742750	Griglia nera	
12	140328461	Or-M 0019-10	EPDM	44	145500211	Galleggiante rosso	
13	147660562	Pistoncino grigio x valvola acqua		45	142844059	Copertura grigia	
14	142660259	Chiave per gruppo erogatore		46	145842900	Guarnizione Gaco-DIM 14	
15	129660902	Vite Panelvit TCB 3.5 x 12 DIN 7505 ZNP		47	129535721	Vite TSP 3.5 x 9.5	
16	142602050	Cassetto raccogli fondi		48	149185359	Supporto grigio x guarniz.	
17	222801559	Ass. cop. conten. caffè Grigio 7016		49	0312.022	Guarnizione x contenitore valvola	
	222801541	Ass. cop. conten. caffè argento					
18	143640280	Divisore trasp. per contenitore caffè					
19	222845359	Ass. cop. ser. C@fé. it plus Grig. 7016					
	222845341	Ass. cop. serigrafata argento					
20	142201900	Camma regolazione dose					
21	9991.105	Magnete a resca					
22	147622850	Piedino nero					
23	147715850	Pomello nero regolazione dose					
24	222781659	Coperchio regolazione dose 7016					
	222781641	Cop. regolazione dose argento					
25	149193059	Supporto coperchio reg. dose					
26	226310300	Ass. leva azionamento caffè					
	0311.020	Squadretta per chiusura sportello					
27	149644959	Vasca recupero acqua Grigio 7016					
	229630541	Vasca recupero acqua argento					
29	181550558	Basetta elettronica P5000 Super Vap.					
30	129660202	Vite Panelvit TCB 3 x 12 DIN 7505 ZNP					
31	186723400	Microinterruttore SAIA X3M502K2KA					
32	142202000	Camma selezione comandi					

**Saeco**® SUP 019 IR

Rev. 02 - 03/05/02

TAVOLA 1/3



**Saeco**® SUP 019 IR



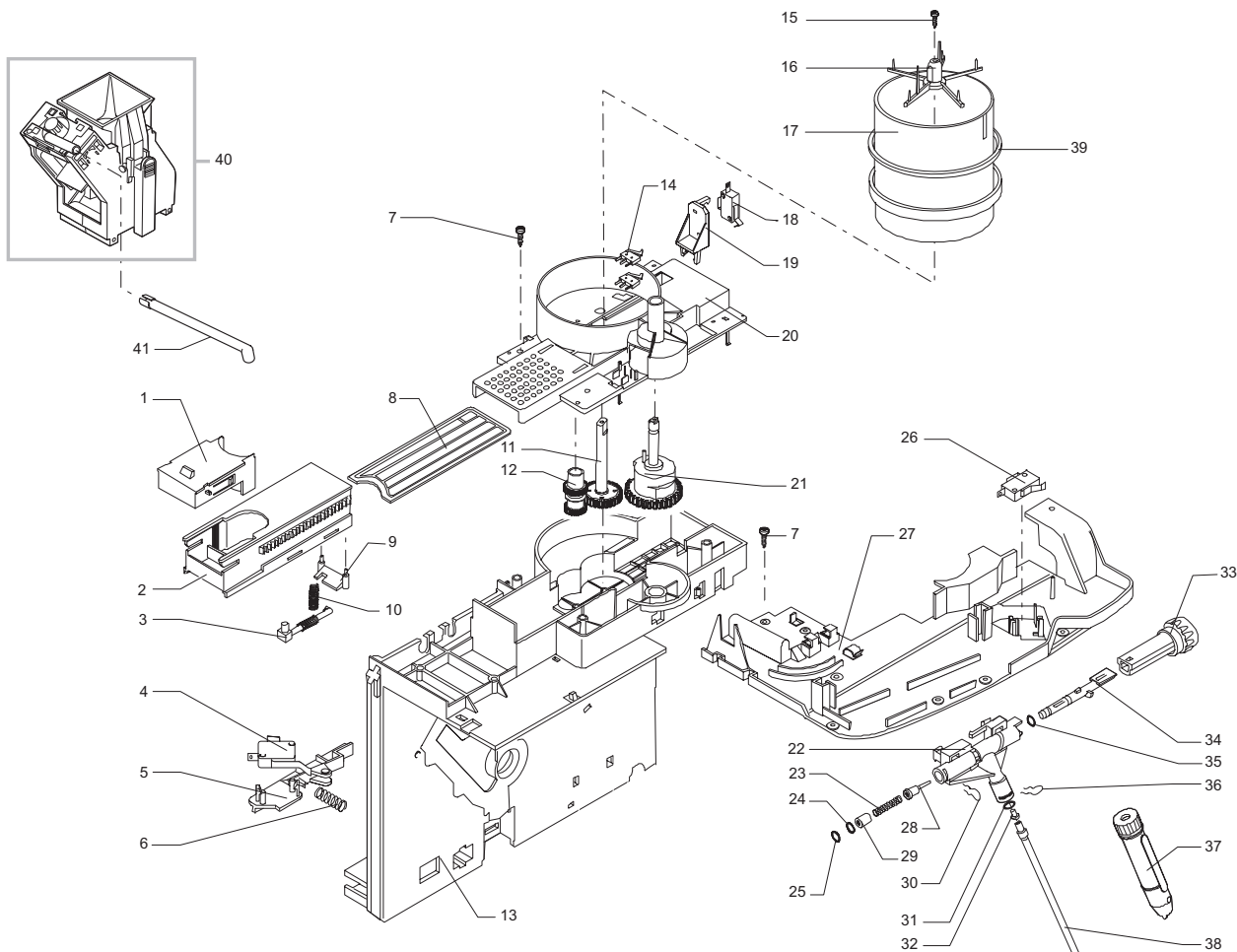
Cod. 7 4 10 03

POS	CODICE	DESCRIZIONE	NOTE	POS	CODICE	DESCRIZIONE	NOTE
01	147920150	Raccordo a 90°		38	227873800	As. raccordo Teflon 2x4 L=390mm	
02	149360200	Tubo in silic. 5x8 70Sh	Matassa in Kg	39	9161.132	Rondella Mylar	
03	149185850	Sopp. pompa TYP Eaton Magic		40	126837117	Molla ferma 3 termostati	
04	187721358	Pompa Ulka EX5 SD1	230V	41	189421800	Termostato EAW 90°	
05	140321961	Or 2031	EPDM	42	9991.085	Rondella ferma termostati	
06	229451300	Ass. valvola sicurezza D=8	Per pompa Ulka	43	189428400	Termostato EAW 175°	
07	9011.144	Forcella x tubo D=4		44	140321462	Or 2018	Silicone
08	NM02.028	Or 2015	EPDM FDA	45	127914020	Raccordo OT. 90° 1/8" GAS	
09	149360200	Tubo silicone 5x8 SH	Matassa in Kg	46	183441162	Cavetto 1 filo silic. Bleu 192°	
10	227872100	Ass. tubo teflon 4 x 2 L=235		47	140321462	Or 2018	Silicone
11	147755100	Protezione per caldaia Bleckmann		48	123390420	Dado 1/8 gas H=4.5 CH 13	Ottone
12	189428300	Termostato 175° Intercontr.		49	123270102	Dado M6 con flangia	
13	183440800	Cavetto con termofusibile 229°	230V	50		Particolare non disponibile	Vedi pos. 55
14	183360862	Cavetto con fusibile 8A		51	9011.129	Guarnizione per caldaia	
15	184950100	Fusibile 8A		52		Particolare non disponibile	Vedi pos. 55
16	283546600	Cavetto termoprotettore pompa 120°		53	189425200	Termostato EAW 127°	
17	183910850	Cavo alimentazione nero L=1500	Schuko	54	U046.004	Vite TEFZ M6x26	
18	184651400	Filtro EICHHOFF K257-425/227		55	282058258	Ass. caldaia all. anod. per ricambi con faston	230V ZNP
19	288150658	Assieme caldaia Bleckmann 230V	per ricambi	56	U044.017	Vite TSPC M5x20 UN 7688	
20	123260402	Dado M4 UNI 5588	Zincata	57	9161.206	Distanziale isolante	
21	128420102	Rosetta elastica UNI1751 B4	Zincata	58	9011.126	Supporto per caldaia	
22	NM02.028	Or 2015	EPDM FDA	59	149310600	Tubo teflon preformato	
23	128310504	Rosetta UNI 8842 A5	Brunita	60	126837217	Molla acciaio ferma termofusibile	
24	129575403	Vite TAPT M 5 x 10 DIN 7500 NIK		61	9011.132	Molla per spillo	
25	227872600	Ass raccordo teflon 2 x 4 L=275		62	127471620	Perno ottone per pistoncino	
26	123453502	Dado autofren. M8 UNI 7474 Zincato		63	227660100	Ass. spillo	
27	9161.200.920	Coperchio motoriduttore		64	140320462	Orm 0080-20	Silicone
28	129670202	Vite Panelvit TCB 3.5x16 testa D8	ZNP	65	147471700	Perno per valvola	
29	186851058	Motore As. 33V		66	NM01.035	Orm 0090-20	Silicone
30	147753250	Protezione antivibrante		67	NM01.057	Orm 0050-20	Silicone
31	148600600	Stringicavo Vo		68	145893000	Cursore per valvola	
32	121710720	Boccola ottone sinterizzato					
33	148380200	Rondella tela bakelizzata D=5.5					
34	146000759	Ingranaggio Z 12/90 grigio					
35	186723500	Microin. SAIA X3M502K2KAM92DD					
36	NE05.038	Microinter. fase gruppo					
37	9121.068.150	Ingranaggio Z 108 grigio					

**Saeco**® SUP 019 IR

Rev. 01 - 03/05/02

TAVOLA 2/3



**Saeco**® SUP 019 IR

CE Cod. 7 4 10 03

POS	CODICE	DESCRIZIONE	NOTE	POS	CODICE	DESCRIZIONE	NOTE
01	148972700	Sportello 3 dosi		38	229351008	Tubo vapore P5000	
02	148740300	Slitta di caricamento 3 dosi		39	145851067	Guarnizione est. x cont. caffè	
03	226650200	Assieme martelletto		40	225800759	Gruppo caffè P5000 per C.A. Saeco vedi tav. <b>225800759</b> cod. esp. <b>E90025</b>	
04	NE05.043	Microinterruttore		41	149500800	Tubo erogazione caffè	
05	9161.202.150	Bilanciere per micro fondi					
06	9161.221	Molla per bilanciere					
07	129670202	Vite Panelvit TCB 3.5 x 16 Testa D=8					
08	148972600	Sportello scorrevole					
09	149192663	Supporto inclinato per sgancio					
10	126766618	Molla posizionamento martelletto					
11	146001500	Ingranaggio movimento pala girante					
12	146001700	Ingranaggio di rinvio					
13	227532500	Ass. piastra centrale P5000					
14	NE05.038	Microinterruttore XCC5-81P5					
15	129670102	Vite Panelvit TCB 3.5 x 19					
16	147330863	Pala girante per cont. Caffè					
17	142713380	Contenitore caffè					
18	NE05.043	Microinterruttore acqua vapore					
19	9161.207.150	Supporto micro rubinetto					
20	149192500	Supporto slitta caricamento caffè					
21	146001600	Ingranaggio Z=42					
22	9161.204	Rubinetto vapore					
23	126765317	Molla per spillo					
24	NM02.028	Or 2015	EPDM FDA				
25	140328161	Or 3.85 x 1.9	EPDM				
26	186723200	Micro. SAIA X3M502K2KAM32AE					
27	149192900	Supporto frontalino P5000					
28	9019.A01	Ass. spillo					
29	9991.112	Boccola per rubinetto					
30	9011.144	Forcella per tubo D=4					
31	140324461	Orm 0060-20	EPDM				
32	145895000	Inserto per tubo vapore					
33	227721050	Pomello nero erogaz. vapore					
34	9161.205	Asta rubinetto vapore					
35	140328561	Or 4.48 x 1.9	EPDM				
36	126764018	Molla per tubo vapore					
37	227430950	Ass. pannello nero					

**Saeco**® SUP 019 IR

Rev. 02 - 03/05/02

TAVOLA 3/3