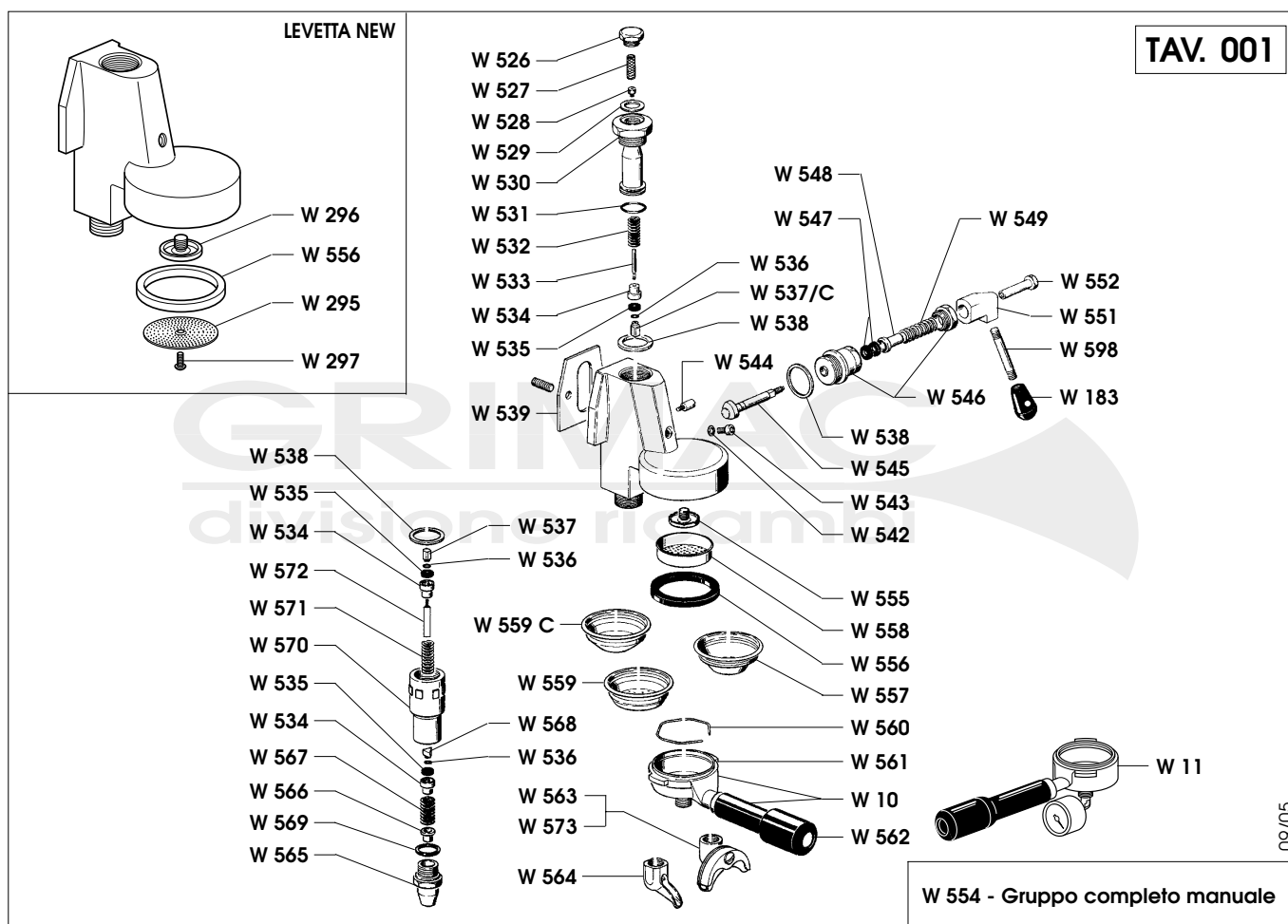
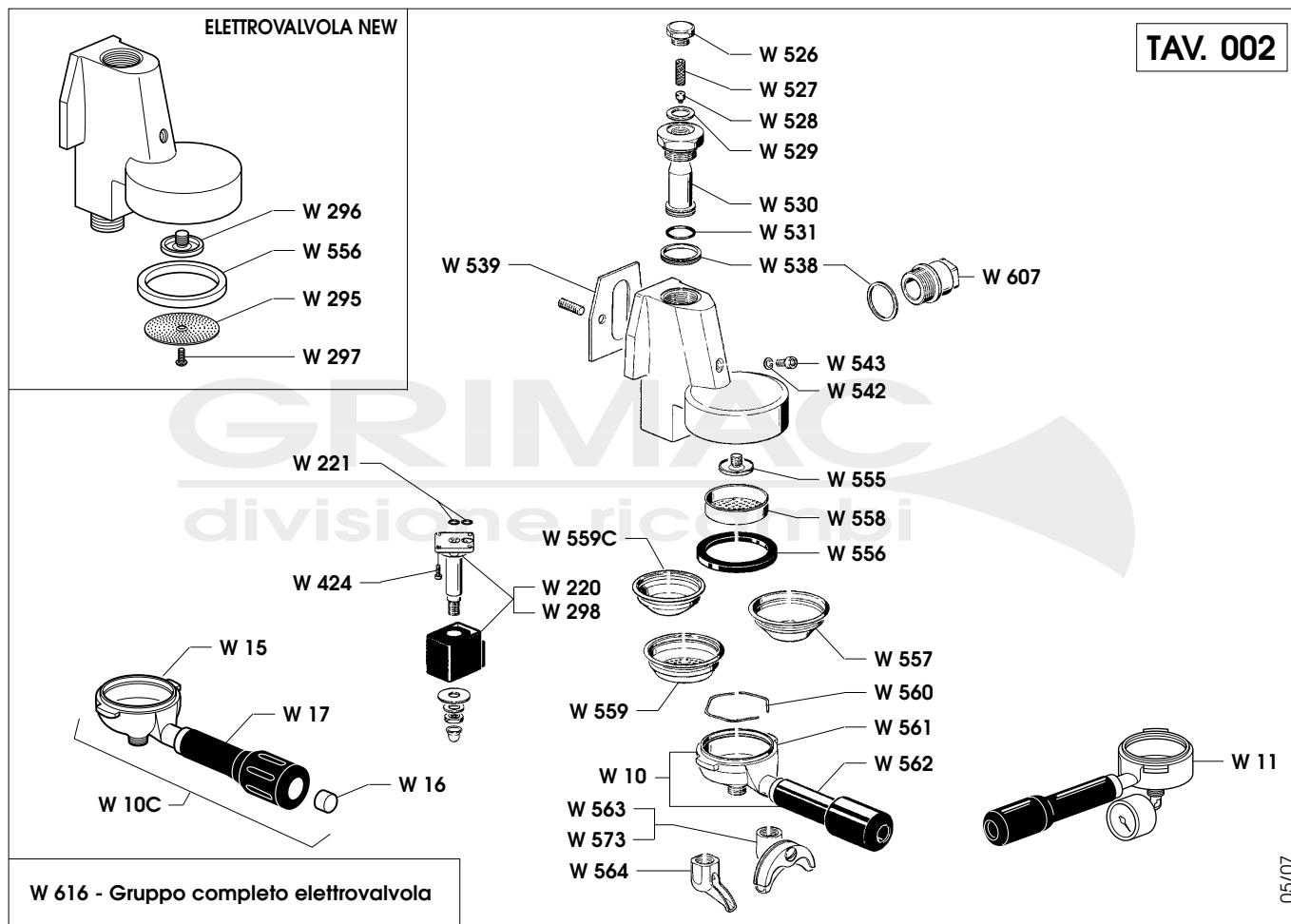


GRUPPO LEVETTA - LEVETTA NEW



CODICE CODES	DENOMINAZIONE	DENOMINATION	CODICE CODES	DENOMINAZIONE	DENOMINATION
W/10	Portafiltra completo	Complete portafilter	W/548	Premistoppa ottone	Stopping box
W/11	Portafiltra prova pressione	Pressure test portafilter	W/549	Molla premistoppa	Cam stopping box spring
W/183	Pomello leva gruppo	Lever knob	W/551	Camme azion. micro	Micro operation cam
W/295	Doccetta gruppo ER 51.9	ER 51.9 unit spray head	W/552	Dado blocca camme	Cam-hold nut
W/296	Diffusore gruppo x adattatore	"Levetta new" unit diffuser	W/554	Gruppo completo	Complete lever group
W/297	Vite per doccetta	Screw for unit spray head	W/555	Spruzzatore gruppo	Group sprayer
W/526	Tappo chiusura gicleur	Group closing cap	W/556	Guarnizione porta filtro	Portafilter gasket
W/527	Filtro gicleur	Filter gicleur	W/557	Filtro 1 tazza	1-cup filter
W/528	Gicleur	Gicleur	W/558	Doccia a rete	Shower screen
W/529	Guarnizione	Cap gasket	W/559	Filtro 2 tazze	2-cup filter
W/530	Fungo	Mushroom	W/559C	Filtro cieco	Blind filter
W/531	OR per fungo	O-ring for mushroom	W/560	Molla ferma filtro	Portafilter spring
W/532	Molla fungo	Mushroom spring	W/561	Portafiltra	Portafilter
W/533	Gambo porta guarnizione	Gasket holder stem	W/562	Manopola porta filtro	Portafilter handle
W/534	Portaguarnizione	Gasket holder	W/563	Beccuccio 2 tazze	2-cup spout
W/535	Guarnizione	Group valve gasket	W/564	Beccuccio 1 tazza	1-cup spout
W/536	Rondella	Washer for gasket holder	W/565	Dado supp. rompigitto	Jet-breaker support nut
W/537	Perno quadrato mm. 12	Square pin 12mm.	W/566	Rompigitto scarico	Exhaust jet-breaker
W/537C	Perno quadrato mm. 10	Square pin 10mm.	W/567	Molla scarico	Exhaust spring
W/538	Guarnizione fungo	Mushroom gasket	W/568	Perno scarico	Triangular exhaust pin
W/539	Guarnizione attacco gruppo	Group securing gasket	W/569	Guarnizione scarico	Drain lever
W/542	Guarnizione rame	Gasket	W/570	Camera espansione	Expansion chamber
W/543	Vite gruppo	M6x8 gasket	W/571	Molla sopra carico	Upper exhaust spring
W/544	Ferma camme	Cam pin	W/572	Perno valv. espansione	Triang. exp. chamber pin
W/545	Camme gruppo	Group cam	W/573	Beccuccio 2 vie con divisore	2-way spout with divider
W/546	Supporto	Cam sliding support	W/598	Asta azionamento gruppo	Group operation rod
W/547	Guarnizione camme	Cam gasket			

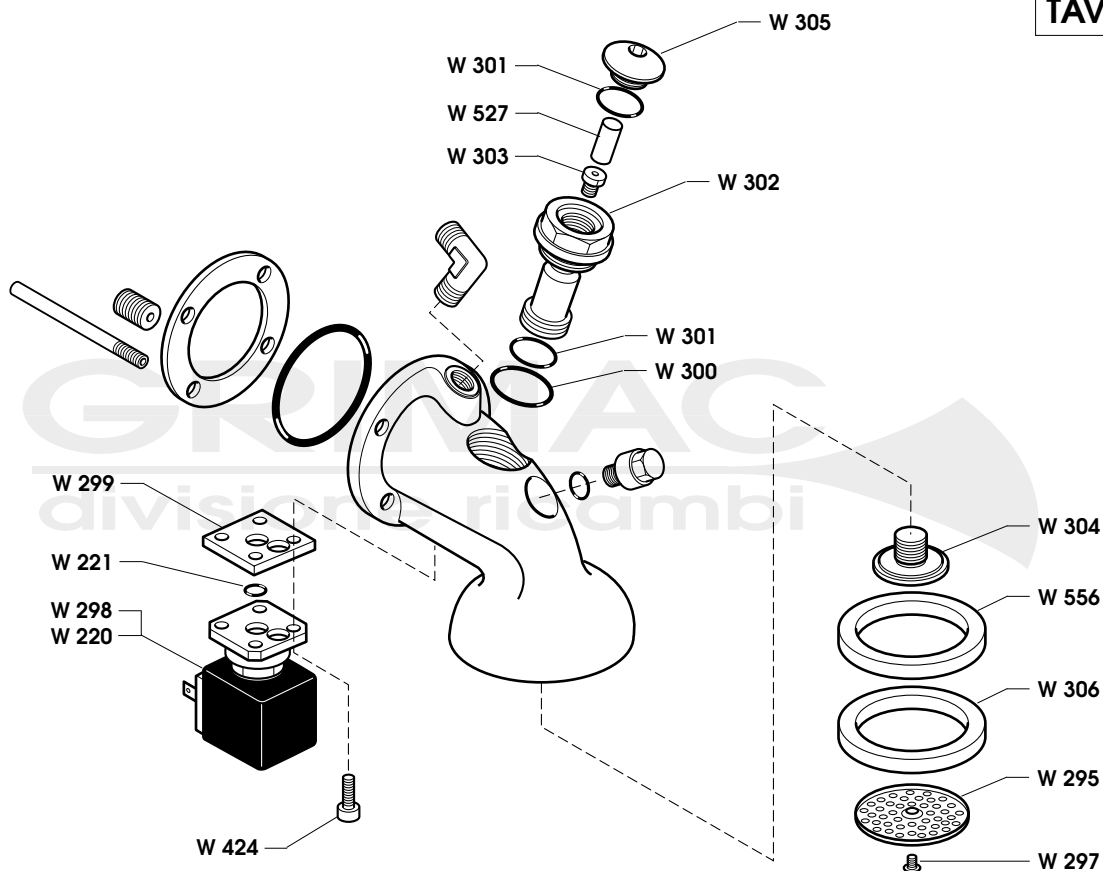
GRUPPO ELETTROVALVOLA - ELETTROVALVOLA NEW



CODICE CODES	DENOMINAZIONE	DENOMINATION	CODICE CODES	DENOMINAZIONE	DENOMINATION
W/10	Portafiltra completo	Complete portafilter	W/557	Filtro 1 tazza	1-cup filter
W/10C	Assieme portafiltra Wega New	Wega New portafilter assembly	W/558	Doccia a rete	Shower screen
W/11	Portafiltra prova pressione	Pressure test portafilter	W/559	Filtro 2 tazze	2-cup filter
W/15	Portafiltra New	"New" portafilter	W/559C	Filtro cieco	Blind filter
W/16	Tappo portafiltra New	"New" portafilter cap	W/560	Molla ferma filtro	Portafilter spring
W/17	Manopola portafiltra New	"New" portafilter handle	W/561	Portafiltra	Portafilter
W/220	Elettrovalvola Lucifer 230V	Lucifer solenoid valve 230V	W/562	Manopola porta filtro	Portafilter handle
W/221	OR in Vyton	O-ring 105 Vyton gasket	W/563	Beccuccio 2 tazze	2-cup spout
W/295	Doccetta gruppo ER 51.9	ER 51.9 unit spray head	W/564	Beccuccio 1 tazza	1-cup spout
W/296	Diffusore gruppo x adattatore	"Elettrov. new" unit diffuser	W/573	Beccuccio 2 vie con divisore	2-way spout with divider
W/297	Vite per doccetta	Screw for unit spray head	W/607	Tappo infusore	Infusion device cap
W/298	Elettrov. 110 V 50/60 Hz	Solenoid valve 110V 50/60 Hz	W/616	Gruppo completo elettrov.	Complete solenoid valve group
W/424	Vite per elettrovalvola	Screw for solenoid valve			
W/526	Tappo chiusura gicleur	Group closing cap			
W/527	Filtro gicleur	Group little filter			
W/528	Gicleur	Group injector			
W/529	Guarnizione	Cap gasket			
W/530	Fungo	Mushroom			
W/531	OR per fungo	O-ring for mushroom			
W/538	Guarnizione fungo	Mushroom gasket			
W/539	Guarnizione attacco gruppo	Group securing gasket			
W/542	Guarnizione rame	Gasket			
W/543	Vite gruppo	M6x8 screw			
W/555	Spruzzatore gruppo	Group sprayer			
W/556	Guarnizione porta filtro	Portafilter gasket			

GRUPPO ELETTROVALVOLA

TAV. 003



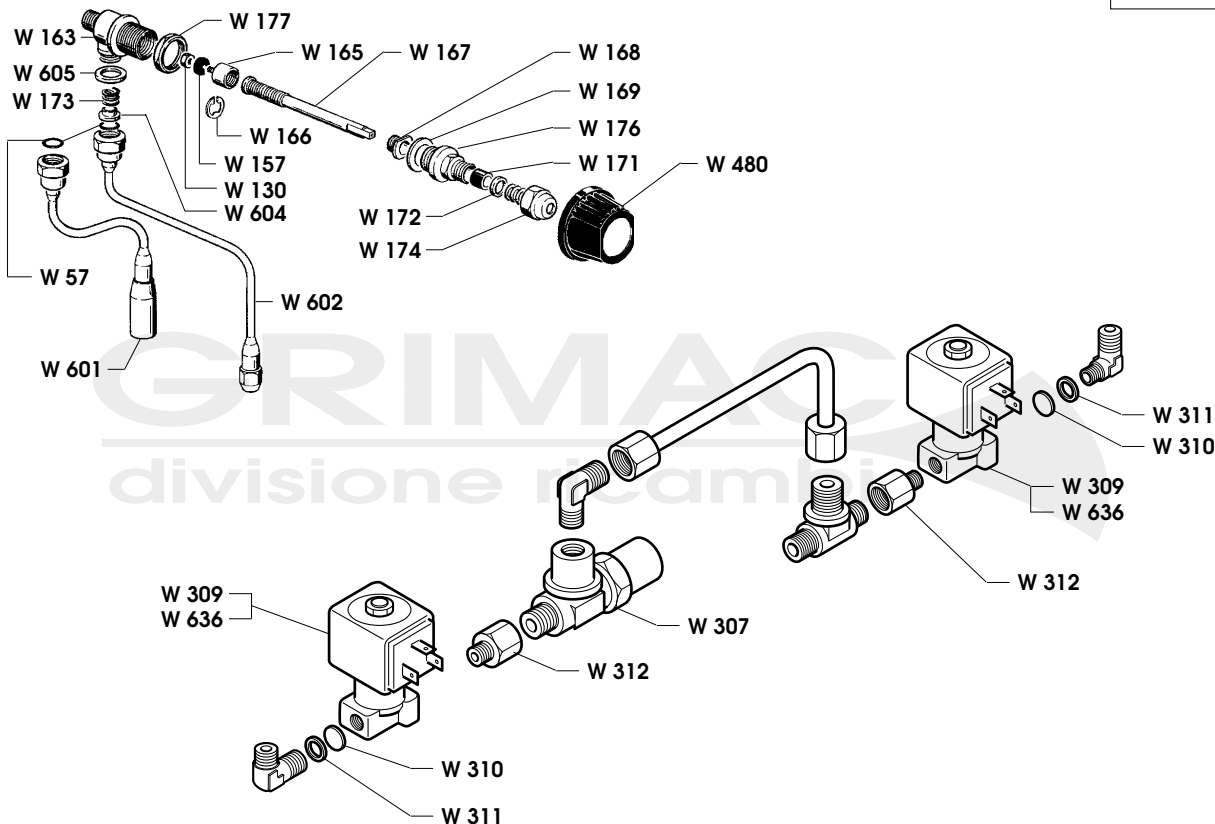
09/05

W

CODICE CODES	DENOMINAZIONE	DENOMINATION	CODICE CODES	DENOMINAZIONE	DENOMINATION
W/220	Elettrov. gr. 220/240 V 50 Hz	Solen. valve gr. 220/240 V 50 Hz			
W/221	O-ring 105 - Viton	O-ring 105 - Viton			
W/298	Elettrov. gruppo 110 V 50 Hz	Solenoid valve gr. 110V 50 Hz			
W/295	Docchetta gruppo ER 51.9	ER 51.9 unit spray head			
W/297	Vite per docchetta	Screw			
W/299	Guarn. PTFE elettrov. LV2030	LV2030 solen. valve gasket			
W/300	O-ring 0134 - Epdm	O-ring 0134 - Epdm			
W/301	O-ring 0123 - Epdm	O-ring 0123 - Epdm			
W/302	Portagicleur gruppo CTS03				
W/303	Gicleur gruppo Ø 0,7	Gicleur unit Ø 0,7			
W/304	Diffusore gruppo estr. DV	Unit diffuser			
W/305	Tappo ispezione gicleur gruppo esterno				
W/306	Portadocchetta gr. erogaz.				
W/424	Vite M 4x16 inox	M 4x16 stainless steel screw			
W/527	Filtro gicleur gruppo	Gicleur filter			
W/556	Guarnizione portafiltra	Filter holder gasket			

RUBINETTI - MISCELATORE

TAV. 004



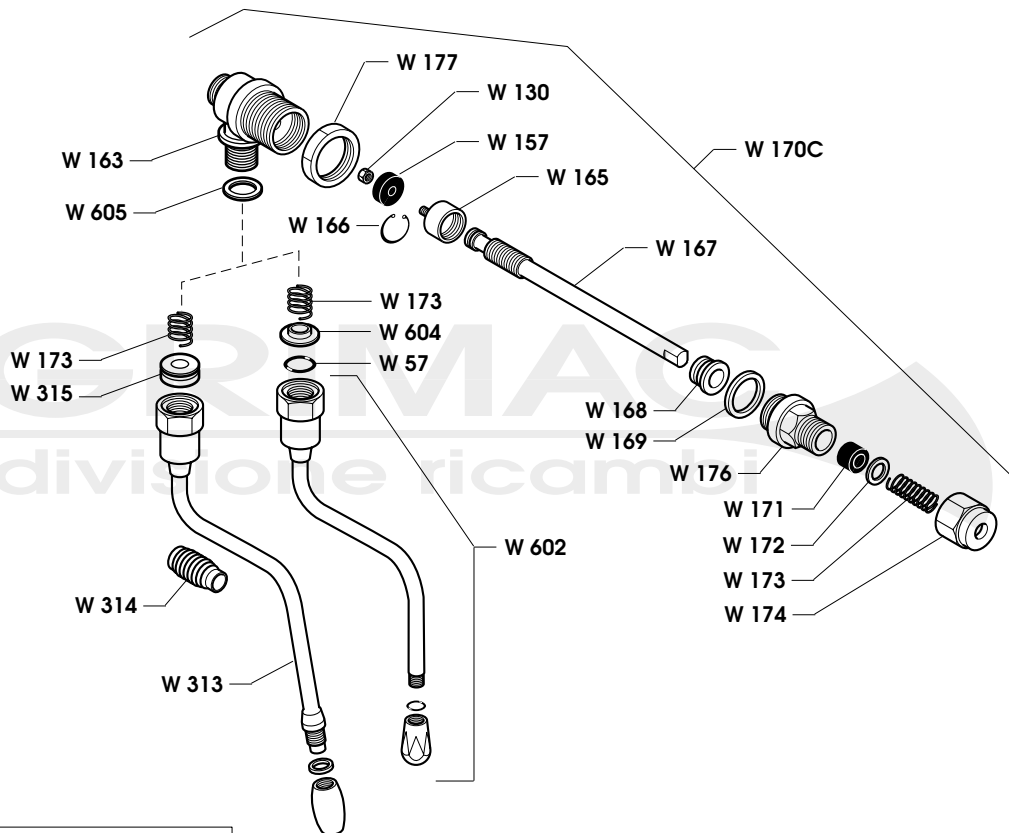
W 170/C - Complessivo rubinetto A/V

09/05

CODICE CODES	DENOMINAZIONE	DENOMINATION	CODICE CODES	DENOMINAZIONE	DENOMINATION
W/57	Guarnizione	O-ring in Vyton	W/604	Rondella	Spring guide washer
W/130	Dado M3	M3 nut	W/605	Guarnizione	Water/steam pipe gasket
W/157	Guarnizione ø15x4x4	ø15x4x4 rubber gasket	W/636	Elettrov. 2 vie 230 V - 1/8"	2-way solen. valve 230 V-1/8"
W/163	Corpo rubinetto	Valve body			
W/165	Pistoncino rubinetto	Valve small piston			
W/166	Anello arresto	Small piston stop ring			
W/167	Asta rubinetto	Valve rod			
W/168	Ghiera pistoncino	Small piston ring nut			
W/169	Guarnizione rubinetto	Valve gasket			
W/170C	Rubinetto vapore compl.	Steam valve assembly			
W/171	Guarnizione premistoppa	Valve rod stopping box gasket			
W/172	Rondella asta rubinetto	Rod brass washer			
W/173	Molla tubo vapore	Valve spring			
W/174	Tappo	Steam valve nut			
W/176	Raccordo rubinetto	Valve elbow M26x1.5			
W/177	Controdado 3/8"	3/8" nut			
W/307	Raccordo miscelatore				
W/309	Elettrov. 2 vie 120 V - 1/8"	2-way solen. valve 120 V-1/8"			
W/310	Filtro in acciaio	Steel filter			
W/311	Guarnizione rame	Copper gasket			
W/312	Nipples 1/8" M -1/4" F	Nipple 1/8" M -1/4" F			
W/480	Manopola rubinetto	Knob			
W/601	Tubo acqua calda	Hot pipe water			
W/602	Tubo vapore	Steam pipe			

RUBINETTI

TAV. 005



W 170/C - Complessivo rubinetto A/V

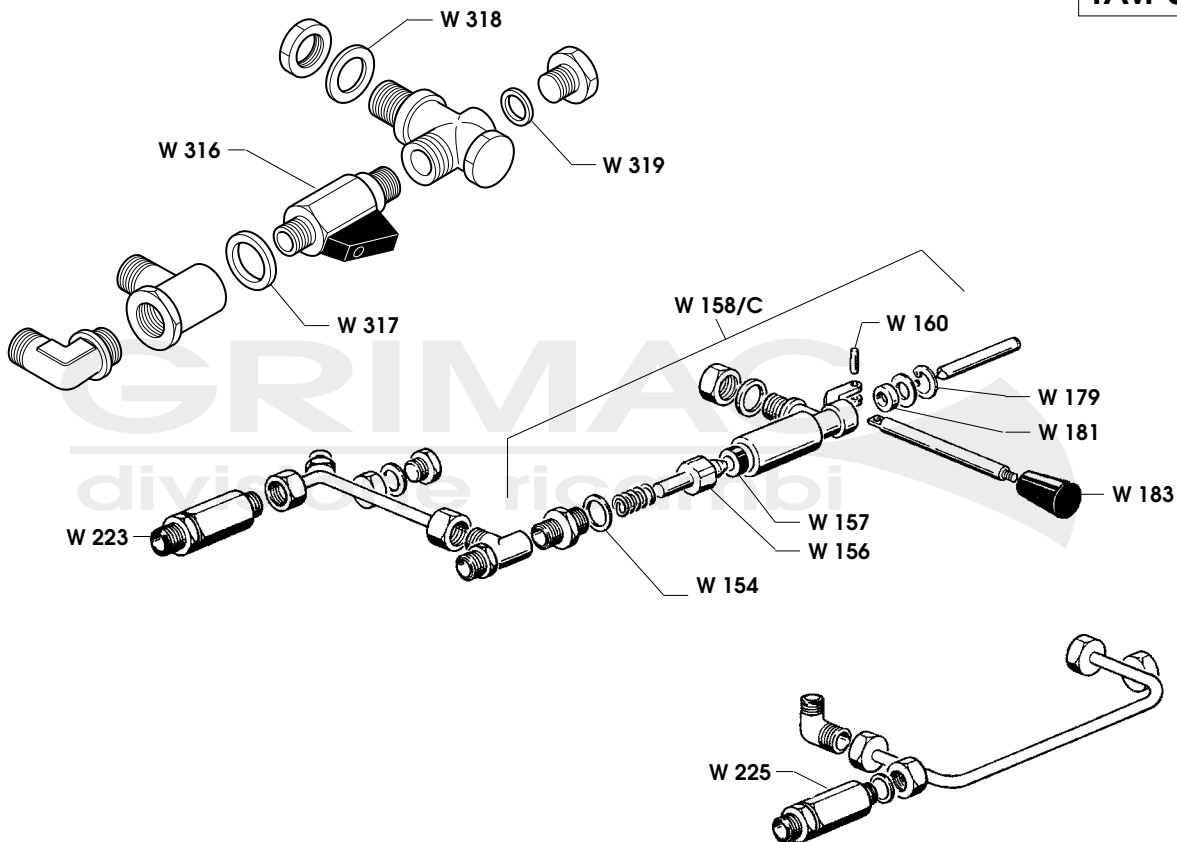
05/07



CODICE CODES	DENOMINAZIONE	DENOMINATION	CODICE CODES	DENOMINAZIONE	DENOMINATION
W/57	Guarnizione - Viton	Viton - gasket			
W/130	Dado M3	M3 nut			
W/157	Guarnizione ø15x4x4	ø15x4x4 rubber gasket			
W/163	Corpo rubinetto	Valve body			
W/165	Pistoncino rubinetto	Valve small piston			
W/166	Anello arresto	Small piston stop ring			
W/167	Asta rubinetto	Valve rod			
W/168	Ghiera pistoncino	Small piston ring nut			
W/169	Guarnizione rubinetto	Valve gasket			
W/170C	Rubinetto vapore compl.	Steam valve assembly			
W/171	Guarnizione premistoppa	Valve rod stopping box gasket			
W/172	Rondella asta rubinetto	Rod brass washer			
W/173	Molla tubo vapore	Valve spring			
W/174	Tappo	Steam valve nut			
W/176	Raccordo rubinetto	Valve elbow M26x1.5			
W/313	Tubo vapore completo "Nova"	"Nova" steam pipe complete			
W/314	Gommino antiscott. Ø10				
W/315	Anello tenuta Teflon	Teflon seal ring			
W/602	Tubo vapore	Steam pipe			

MASSELLI

TAV. 006

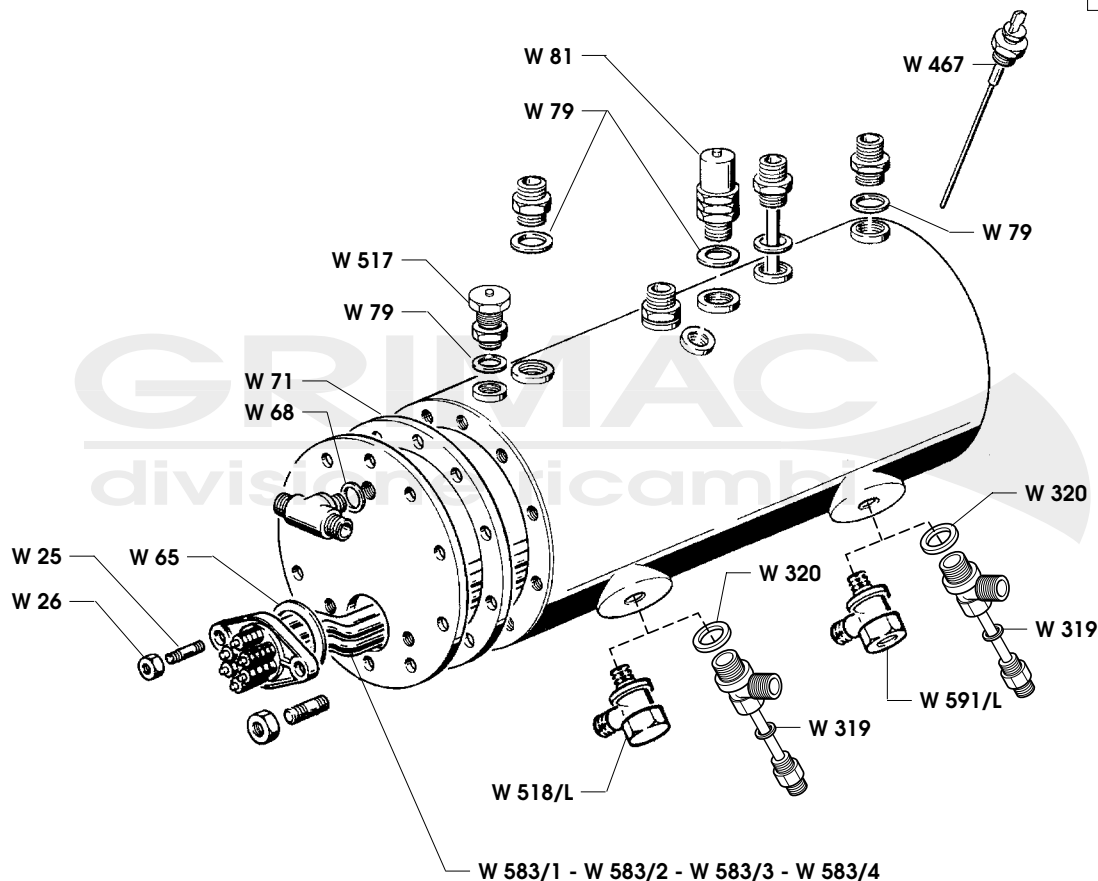


09/05

CODICE CODES	DENOMINAZIONE	DENOMINATION	CODICE CODES	DENOMINAZIONE	DENOMINATION
W/154	Rondella rame ø18x25x2	ø18x25x2 copper washer			
W/156	Pistoncino carico	Small piston			
W/157	Guarnizione ø15x4x4	ø15x4x4 rubber gasket			
W/158C	Rubinetto completo	Water intake valve assembly			
W/160	Spina elastica	5x20 spring pin			
W/179	Anello arresto Ø 16	ø 16 stop ring			
W/181	Guarnizione asta carico	Rubber gasket for small rod			
W/183	Pomello carico acqua	Lever knob			
W/223	Valvola di ritegno	No-return valve			
W/225	Valvola di sovraccarico	Overflow valve			
W/316	Valvola chiusura				
W/317	Guarn. rame alim. 3/8"				
W/318	Rondella in ottone 3/8"	3/8" brass washer			
W/319	Guarnizione in rame 1/4"	1/4" copper gasket			

CALDAIA

TAV. 007

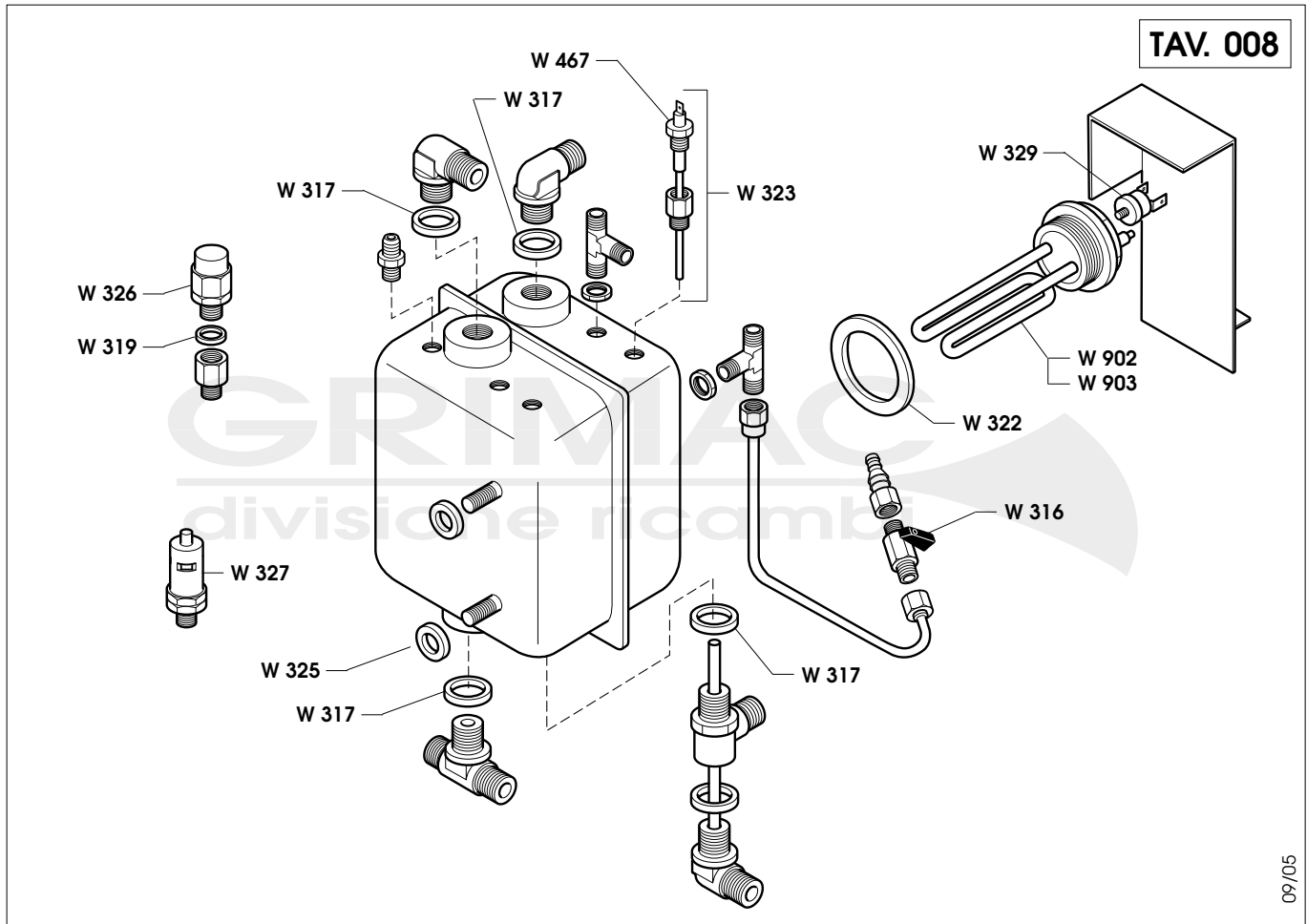


09/05

W

CODICE CODES	DENOMINAZIONE	DENOMINATION	CODICE CODES	DENOMINAZIONE	DENOMINATION
W/25	Prigioniero resistenza	Stainless steel M8x32 stud bolt			
W/26	Dado per prigioniero	Nut for stud bolt			
W/65	Guarnizione resistenza Teflon	Heating element Teflon gasket			
W/68	Rondella 1/4" gas	1/4" gas washer			
W/71	Guarniz. Teflon caldaia	Teflon gasket flange			
W/79	Guarnizione 3/8" rame	Copper gasket			
W/81	Valvola caldaia ISPEL	ISPEL security valve			
W/319	Guarnizione rame 1/4"	1/4" copper gasket			
W/320	Guarnizione rame alim. 1/2"				
W/467	Sonda livello	Level probe			
W/517	Valvola antirisucchio	Anti siphon valve			
W/518/L	Racc. a gomito 1/2" gas sup.	1/2" upper elbow pipe fitting			
W/583/1	Resistenza 1 Gr. 6 poli	1 gr. heat. elem. 6 poles			
W/583/2	Resistenza 2 Gr. 6 poli	2 gr. heat. elem. 6 poles			
W/583/3	Resistenza 3 Gr. 6 poli	3 gr. heat. elem. 6 poles			
W/583/4	Resistenza 4 Gr. 6 poli	4 gr. heat. elem. 6 poles			
W/591/L	Racc. a "T" 1/2" gas inf.	1/2" lower elbow pipe fitting			

CALDAIA

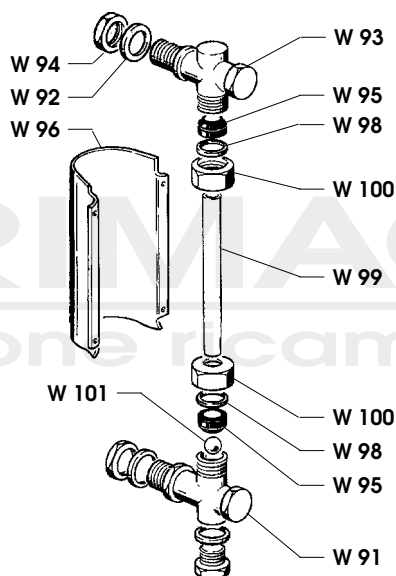


09/05

CODICE CODES	DENOMINAZIONE	DENOMINATION	CODICE CODES	DENOMINAZIONE	DENOMINATION
W/316	Valvola chiusura				
W/317	Guarn. rame alim. 3/8"				
W/319	Guarnizione rame 1/4"	1/4" copper gasket			
W/322	Guarniz. Teflon resistenza	Teflon gasket for heating elem.			
W/323	Riduzione 1/8M - 1/8F				
W/325	Spessore gruppo levetta				
W/326	Valvola antirisucchio	Boiler depression valve			
W/327	Valvola di sicurezza 1/8"	1/8" safety valve			
W/329	Termostato salva resistenza	Thermostat			
W/467	Sonda livello	Level probe			
W/902	Resistenza matas. 1"1/4 220/1300 W	Heating element 1"1/4 220/1300 W			
W/903	Resistenza matas. 1"1/4 120/1200 W	Heating element 1"1/4 120/1200 W			

LIVELLO

TAV. 009

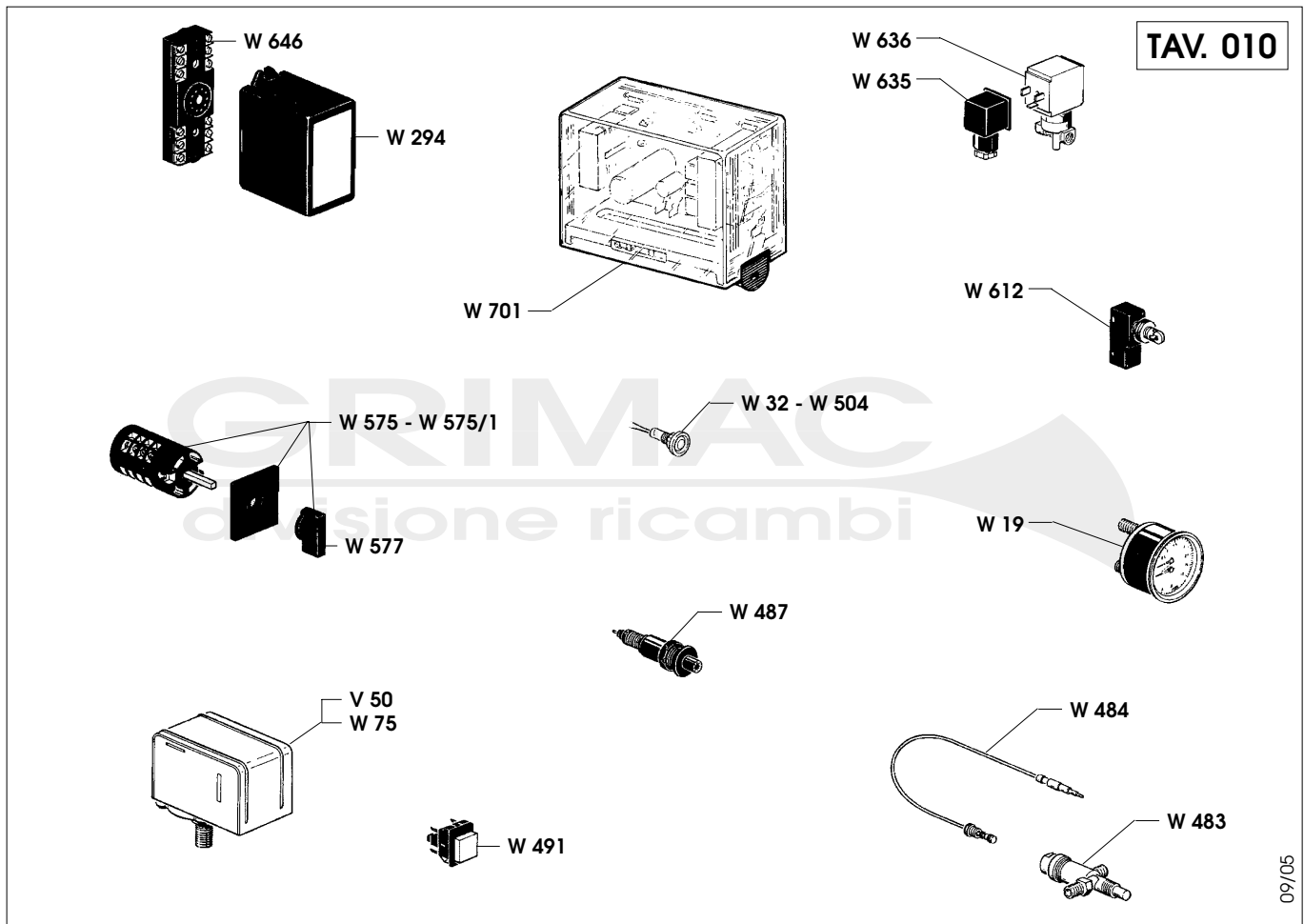


09/05

W

CODICE CODES	DENOMINAZIONE	DENOMINATION	CODICE CODES	DENOMINAZIONE	DENOMINATION
W/91	Corpo livello inferiore	Lower level body			
W/92	Rondella ottone	3/8" brass washer			
W/93	Corpo livello sup. e inf.	Body superior level			
W/94	Controdado ottone 3/8"	3/8" gas lock nut			
W/95	Guarnizione livello	Level glass gasket			
W/96	Coprilivello	Lever cover			
W/98	Rondella tubo livello	Level gauge pipe brass washer			
W/99	Vetro livello	Level glass			
W/100	Dado per tubo livello	Level gauge pipe nut			
W/101	Pallina indice livello	Level indicating ball			

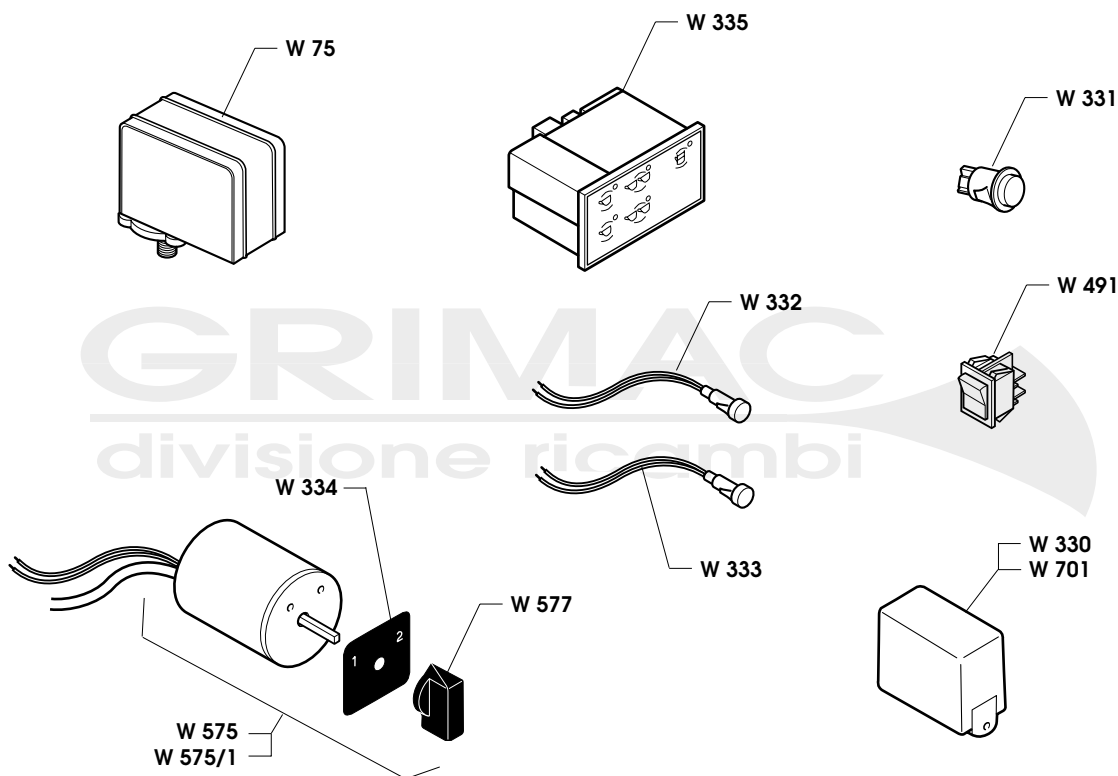
PARTI ELETTRICHE



CODICE CODES	DENOMINAZIONE	DENOMINATION	CODICE CODES	DENOMINAZIONE	DENOMINATION
W/19	Manometro doppia scala	Double scale pressure gauge			
W/32	Lampada spia verde V 230	Green warning light 230V			
W/75	Pressostato SIRAI	SIRAI pressure switch			
W/294	RL 40/1E/230 V	RL 40/1E/230V			
W/483	Rubinetto sicurezza gas	Gas safety group			
W/484	Termocoppia	Thermocouple			
W/487	Piezo elettrico	Starting switch			
W/491	Interruttore a pulsante	Push-button switch			
W/504	Lampada spia rossa V 380	Red warning light 380V			
W/575	Commut. 20 A - 1+2 gruppi	20A - 1+2 gr. commutator			
W/575-1	Commut. 32 A - 3+4 gruppi	32A - 3+4 gr. commutator			
W/577	Manopola per commutatore	Knob for commutator			
W/612	Microinterruttore	Microswitch			
W/635	Connettore	Connector			
W/636	Elettrov. entrata acqua V 230	Water intake solenoid valve 230V			
W/646	Zoccolo 11 fast-on	11 fast-on socket			
W/701	RL/301E2C F	RL/301E2C F			
V/50	Pressostato Parker	Parker pressure switch			

PARTI ELETTRICHE

TAV. 011



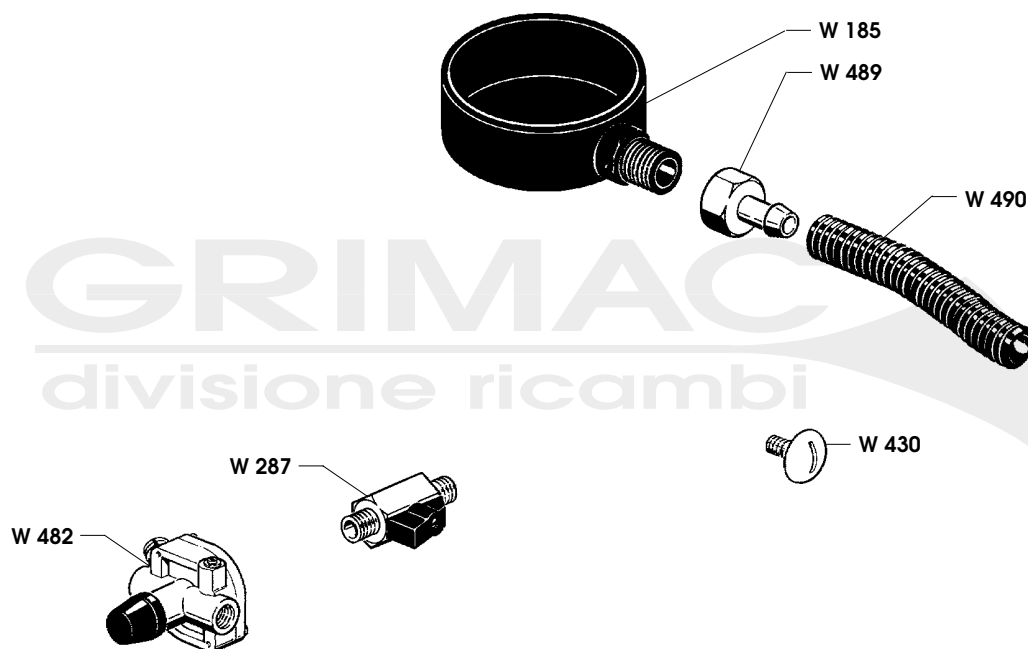
09/05

W

CODICE CODES	DENOMINAZIONE	DENOMINATION	CODICE CODES	DENOMINAZIONE	DENOMINATION
W/75	Pressostato "SIRAI"	"SIRAI" pressure switch			
W/330	Regolatore di livello 120 V	Level regulator 120 V			
W/331	Interrutt. bipol. luminoso rosso				
W/332	Spia verde 230 V				
W/333	Spia rossa 230 V				
W/334	Etichetta adesiva 1-0-2 nero				
W/335	Pulsantiera 5 tasti				
W/491	Interrutt. bipol. luminoso rosso				
W/575	Commut. 20 A - 1+2 gruppi	20A - 1+2 gr. commutator			
W/575-1	Commut. 32 A - 3+4 gruppi	32A - 3+4 gr. commutator			
W/577	Manopola per commutatore	Knob for commutator			
W/701	Regolatore di livello 220/240 V	Level regulator 220/240 V			

SCARICO

TAV. 012



09/05

CODICE CODES	DENOMINAZIONE	DENOMINATION	CODICE CODES	DENOMINAZIONE	DENOMINATION
W/185	Vaschetta scarico	Exhaust tank			
W/287	Valvola di chiusura	Close valve			
W/430	Vite	Side securing screw			
W/482	Riduttore gas	Gas reduction group			
W/489	Raccordo 1/2" F ø14	Tank exhaust pipe fitting			
W/490	Tubo scarico ø16 (30 mt.)	Exhaust pipe ø16 (30 mt.)			