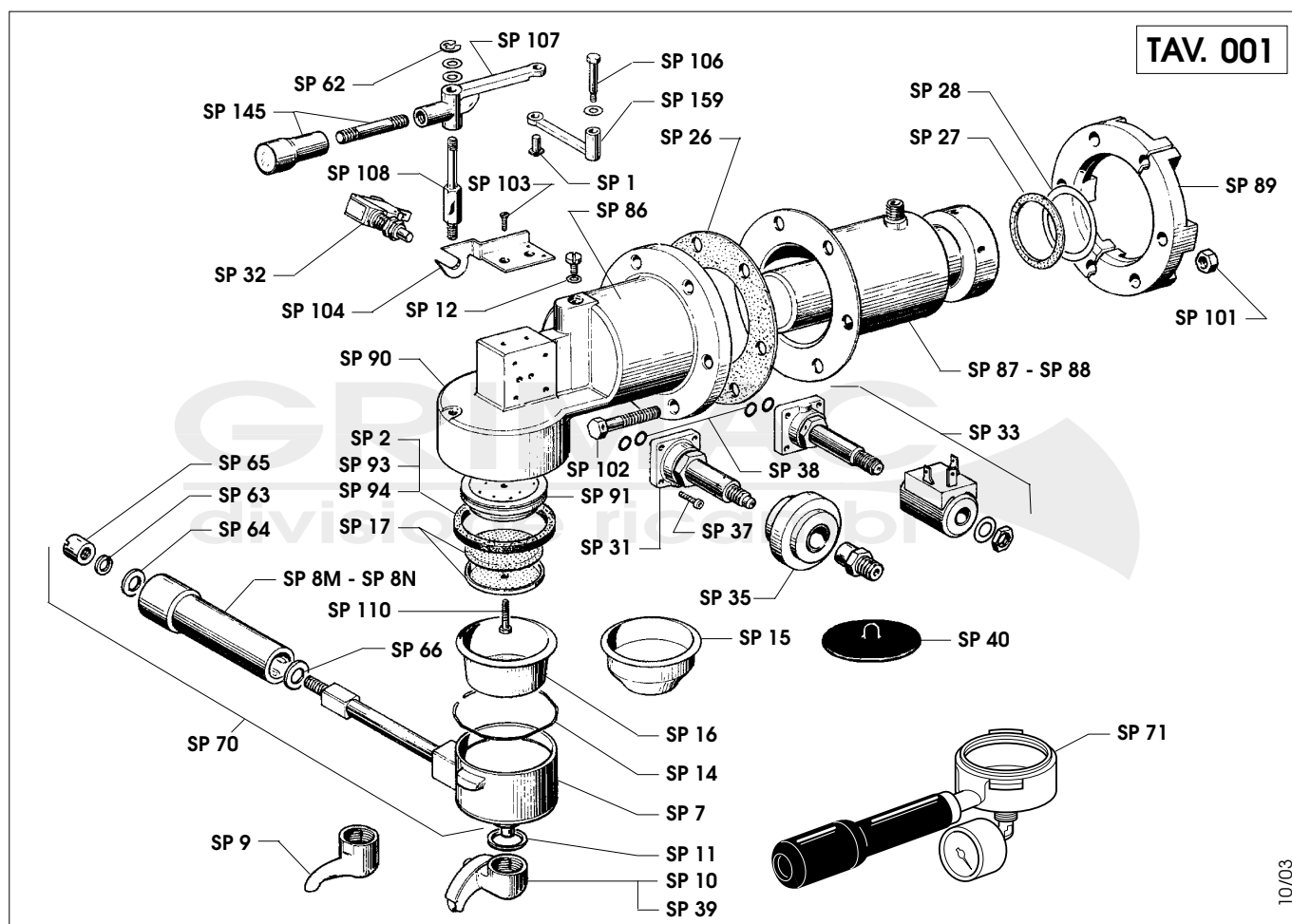


GRUPPI

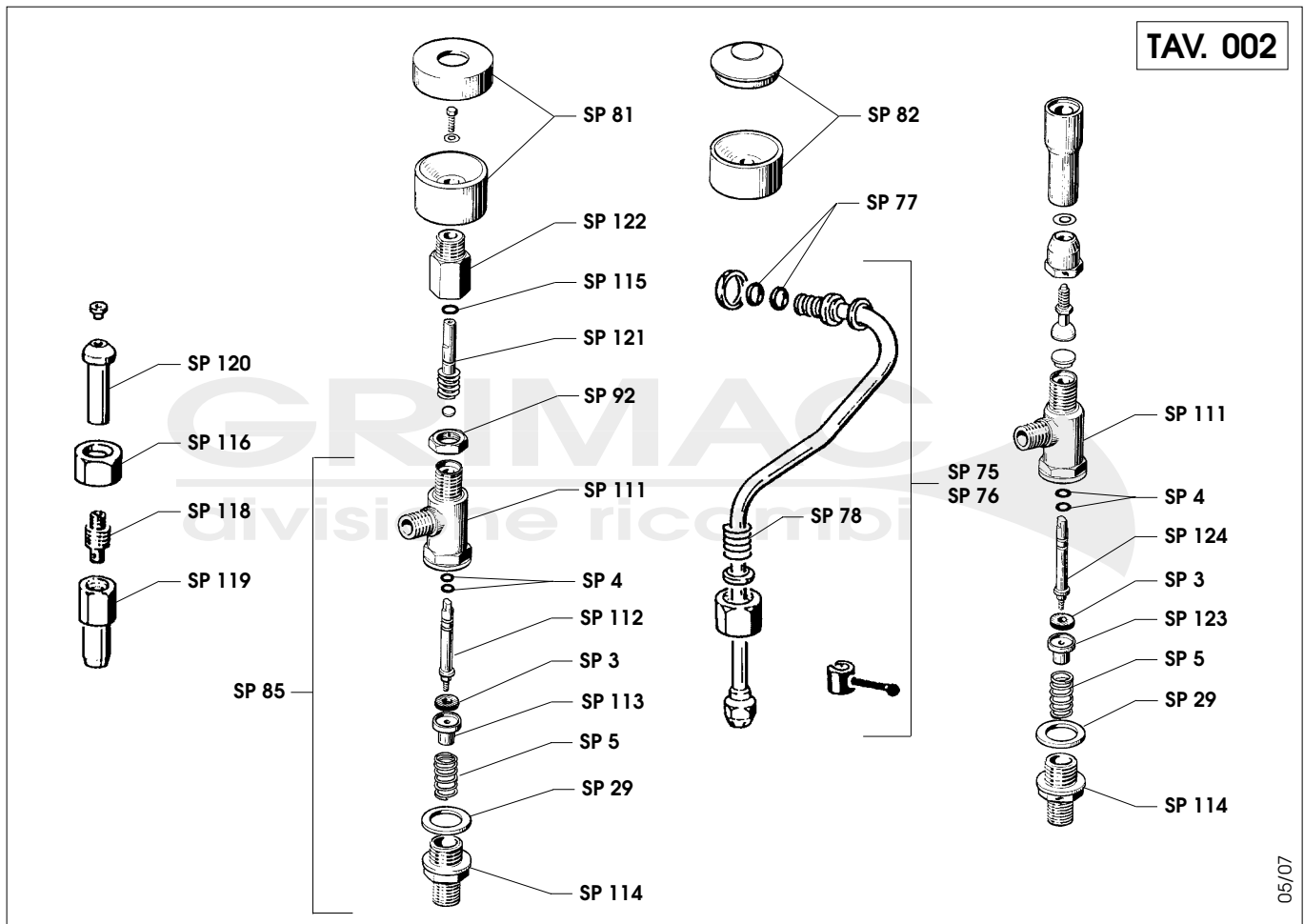


SP

10/03

CODICE CODES	DENOMINAZIONE	DENOMINATION	CODICE CODES	DENOMINAZIONE	DENOMINATION
SP/1	Bussola porta sfera	Compass ball holder	SP/62	Benzing	Benzing for controller lever
SP/2	Guarnizione portafiltro 6 mm	6 mm portafilter gasket	SP/63	Rosetta	Split pin portafilter knob
SP/7	Portafiltro	Portafilter	SP/64	Anella	Portafilter ring
SP/8M	Manopola portafiltro marrone	Brown handle portafilter	SP/65	Vite portafiltro	Portafilter screw
SP/8N	Manopola portafiltro nera	Black handle portafilter	SP/66	Ghiera portafiltro	Portafilter ring nut
SP/9	Beccuccio a 1 via	1-way spout	SP/70	Portafiltro completo	Complete portafilter
SP/10	Beccuccio a 2 vie	2-way spout	SP/71	Portafiltro prova pressione	Pressure test portafilter
SP/11	Guarnizione rame	Gasket	SP/86	Campana gruppo	Group bell
SP/12	Guarniz. tappo gruppo	Group cap gasket	SP/87	Caldaietta lunga	Boiler
SP/13	Guarniz. caldaia 5 lt. ø14,8x13,5	Boiler gasket ø14,8x13,5	SP/88	Caldaietta corta	Boiler
SP/14	Molla ferma filtro	Filter holding spring	SP/89	Semianello alluminio	Boiler ring
SP/15	Filtro 1 tazza	1-cup filter	SP/90	Corpo gruppo	Group body
SP/16	Filtro 2 tazze	2-cup filter	SP/91	Portadoccia	Shower screen holder
SP/17	Coppia di docce	Double shower screens	SP/93	Spessore portafiltro	Portafilter gasket shim
SP/26	Guarniz. flangia gruppo 6 fori	6 hole group flange gasket	SP/94	Guarnizione portafiltro 7 mm	7 mm portafilter gasket
SP/27	Guarniz. per scambiatore	Exchanger gasket	SP/101	Dado M8 brunito	Blued M8 nut
SP/28	Guarniz. Teflon per scamb.	Teflon exchanger gasket	SP/102	Vite TE 8 x 45	Hexagonal head screw 8 x 45
SP/31	Corpo elettrovalvola	Solenoid valve body	SP/103	Vite inox 3 x 8	Stainless steel screw 3x8
SP/32	Micro	Group microswitch	SP/104	Piastrina supporto micro	Microswitch holding plate
SP/33	Elettrovalvola completa	Complete solenoid valve	SP/106	Vite fissaggio calamita	Solenoid holding screw
SP/35	Magnete per elettrovalvola	Magnet for solenoid valve	SP/107	Leva comando	Control lever
SP/37	Vite inox	Stainless steel screw	SP/108	Perno leva	Lever pin
SP/38	OR per elettrovalvola	O-ring for solenoid valve	SP/110	Vite doccia	Screen screw
SP/39	Beccuccio 2 vie con divisore	2-way spout with divider	SP/145	Pomello erogazione	Delivery knob
SP/40	Filtro cieco	Blind filter	SP/159	Braccetto calamita	Solenoid arm

RUBINETTI



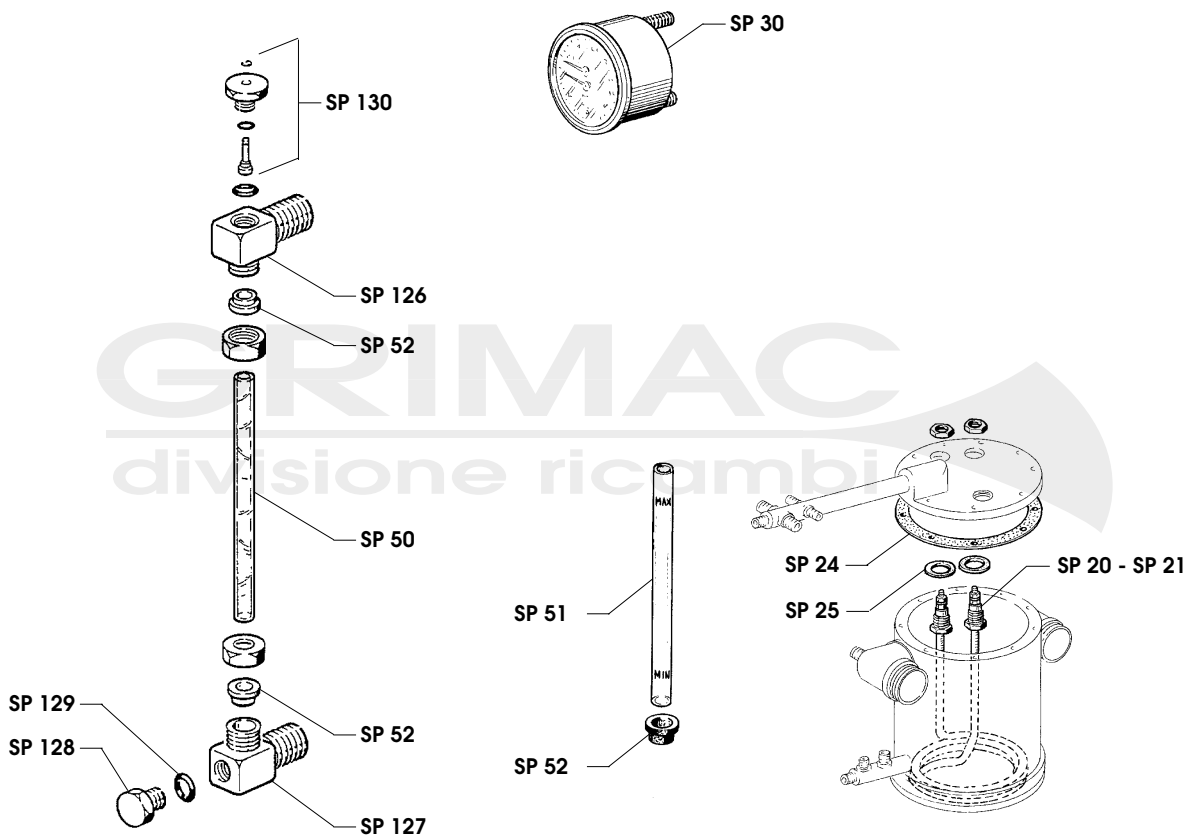
TAV. 002

05/07

CODICE CODES	DENOMINAZIONE	DENOMINATION	CODICE CODES	DENOMINAZIONE	DENOMINATION
SP/3	Guarniz. tenuta rubinetto	Valve sealing gasket			
SP/4	OR astina rubinetto	Valve rod O-ring			
SP/5	Molla rubinetto	Spring			
SP/29	Guarnizione per rubinetto	Valve gasket			
SP/75	Tubo vapore destro	Right steam pipe			
SP/76	Tubo vapore sinistro	Left steam pipe			
SP/77	OR - viton pe tubo vapore	O-ring gasket for steam pipe Viton			
SP/78	Molla tubo vapore	Steam pipe spring			
SP/81	Volantino+tappo marrone	Chromium plated knob with cap			
SP/82	Volantino+tappo nero	Chromium plated knob with cap			
SP/85	Complessivo rubinetto A/V	Steam valve assembly			
SP/92	Controdado 3/8"	3/8" nut			
SP/111	Corpo rubinetto	Cock assembly			
SP/112	Asta rubinetto	Cock rod			
SP/113	Portaguarnizione	Gasket holder			
SP/114	Raccordo rubinetto	Cock fitting			
SP/115	OR rubinetto	Cock O-ring			
SP/116	Dado tubo acqua	Water pipe nut			
SP/118	Rompigetto scarico	Exhaust jet-breaker			
SP/119	Coprirompigetto	Jet-breaker cover			
SP/120	Raccordo scarico	Exhaust fitting			
SP/121	Perno rubinetto	Cock pin			
SP/122	Raccordo rubinetto	Cock fitting			
SP/123	Portaguarnizione	Gasket holder			
SP/124	Asta rubinetto	Cock rod			

CALDAIA E LIVELLO

TAV. 003

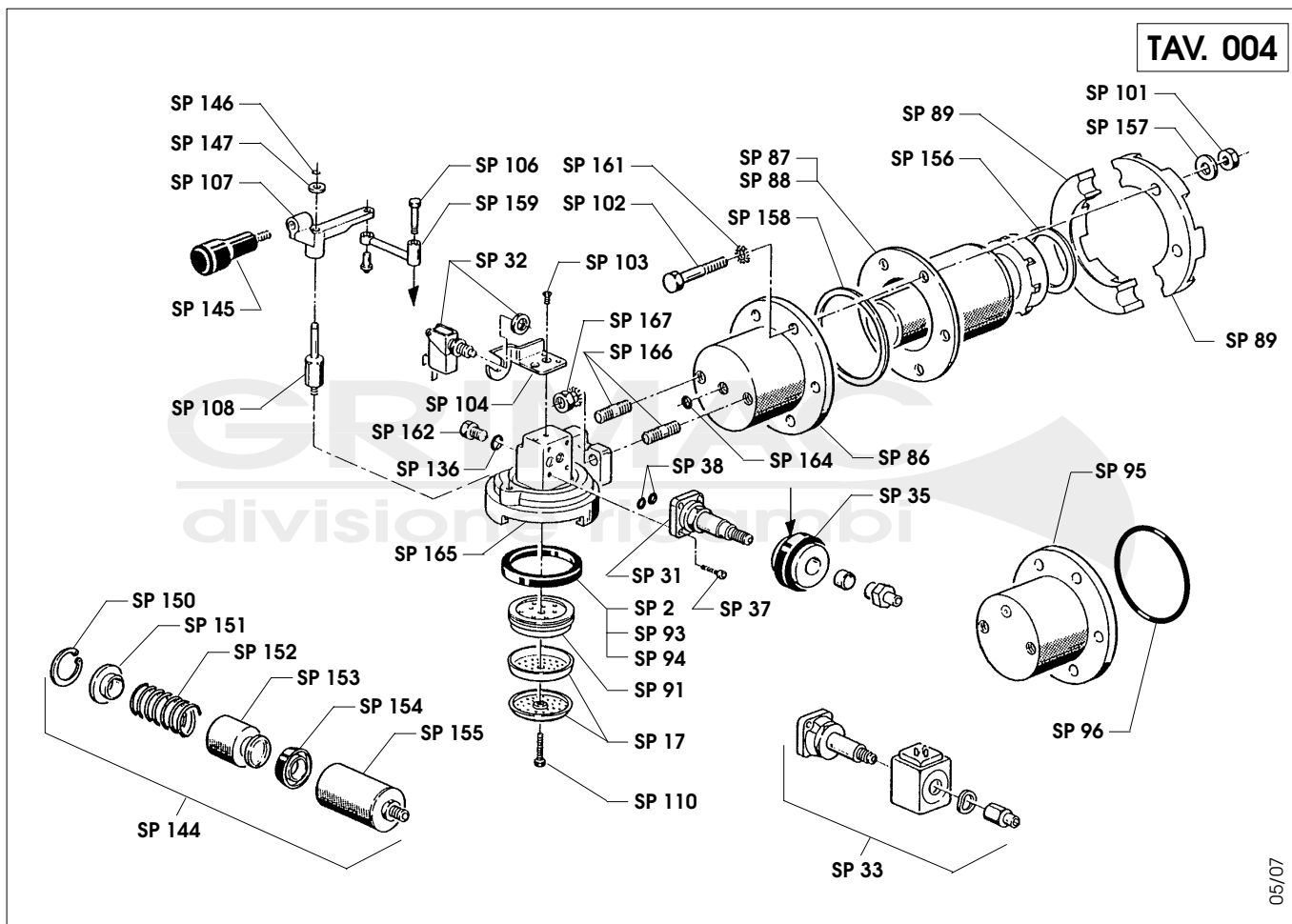


01/98

SP

CODICE CODES	DENOMINAZIONE	DENOMINATION	CODICE CODES	DENOMINAZIONE	DENOMINATION
SP/20	Resist. lt. 5 gr. 2 V 230 (vert.)	Gr. 2.5Lt. heating element 230V			
SP/21	Resist. lt. 5 gr. 2 V 380 (vert.)	Gr. 2.5Lt. heating element 380V			
SP/24	Guarniz. caldaia lt. 5 8 fori	5 liter gasket for boiler			
SP/25	Guarniz. resistenza lt. 5	5 liter gasket for heat. elem.			
SP/30	Manometro doppia scala	Double scale pressure gauge			
SP/50	Vetro livello caldaia orizz.	Horizontal boiler level gauge glass			
SP/51	Vetro livello caldaia vert.	Vertical boiler level gauge glass			
SP/52	Guarnizione livello	Level gauge gasket			
SP/126	Pipa livello superiore	Upper level lug			
SP/127	Pipa livello inferiore	Lower level lug			
SP/128	Tappo 1/4"	1/4" cap			
SP/129	OR 114 Vyton	114 Viton O-ring			
SP/130	Valvola depressione	Vacuum valve			

GRUPPO EROGAZIONE

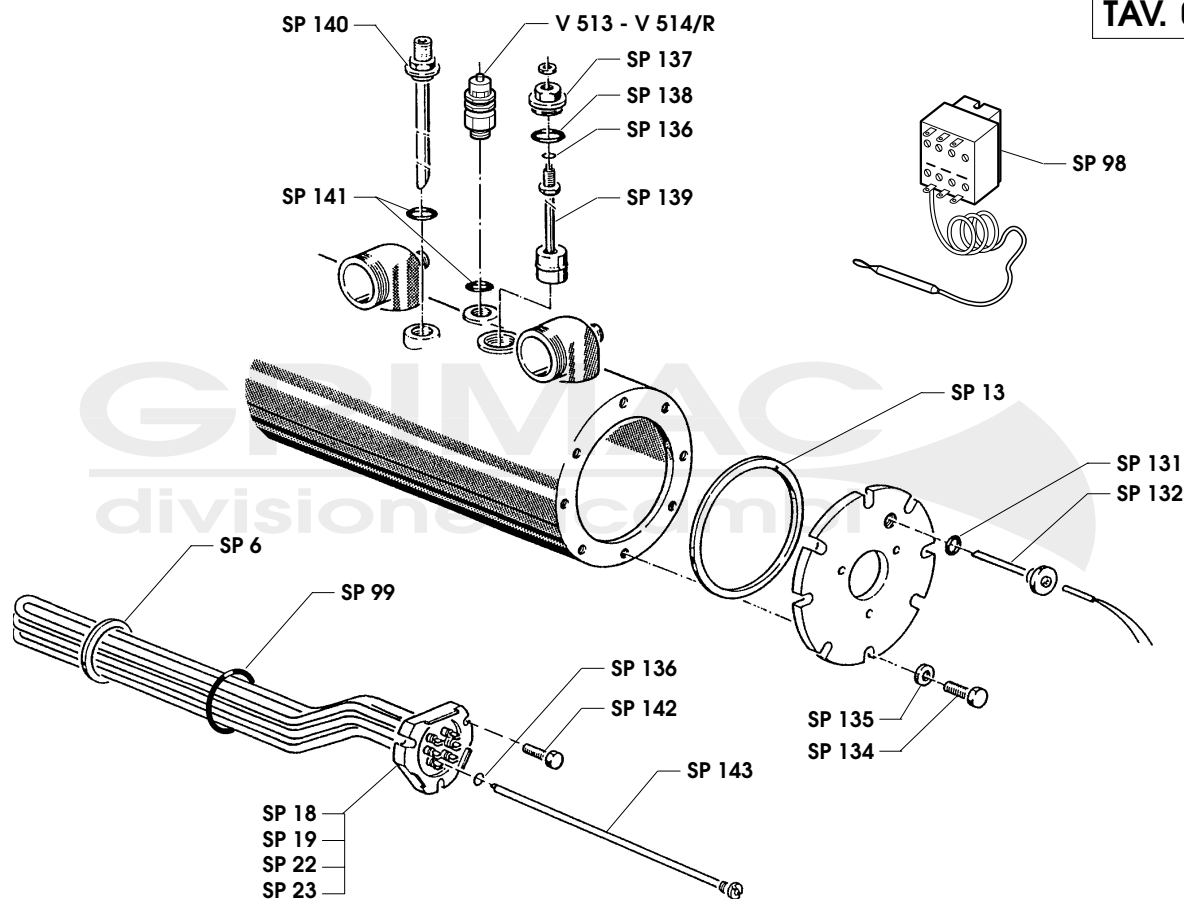


05/07

CODICE CODES	DENOMINAZIONE	DENOMINATION	CODICE CODES	DENOMINAZIONE	DENOMINATION
SP/2	Guarnizione portafiltro	Portafilter gasket	SP/110	Vite inox 5 x 25	Stainless steel screw 5x25
SP/17	Coppia di docce	Double shower screens	SP/136	OR 108 Vyton	108 Viton O-ring
SP/31	Corpo elettrovalvola	Solenoid valve without coil	SP/144	Infusore completo	Complete diffuser
SP/32	Micro	Group microswitch	SP/145	Pomello comando	Control knob
SP/33	Elettrovalvola Lucifer 230 V	Lucifer solenoid valve 230V	SP/146	Seeger ø 5	Snap ring ø 5
SP/35	Magnete per elettrovalvola	Magnet for solenoid valve	SP/147	Rondella ottone ø 6 x 13	Brass washer ø 6 x 13
SP/37	Vite inox	Stainless steel screw	SP/150	Seeger ferma molla ø 34	Spring holding snap ring ø 34
SP/38	OR per elettrovalvola	O-ring for solenoid valve	SP/151	Rondella premimolla	Spring holding washer
SP/86	Campana gruppo	Group cap	SP/152	Molla infusore	Diffuser spring
SP/87	Caldaietta lunga	Boiler	SP/153	Pistone infusore	Diffuser piston
SP/88	Caldaietta corta	Boiler	SP/154	Guarnizione	Gasket
SP/89	Semianello alluminio	Boiler ring	SP/155	Corpo infusore	Diffuser group
SP/91	Portadoccia	Shower screen holder	SP/156	Guarnizione scambiatore	Exchanger spring
SP/93	Spessore portafiltro	Portafilter gasket shim	SP/157	Rondella ø 8	Washer ø 8
SP/94	Guarnizione 7 mm	7 mm portafilter gasket	SP/158	Guarnizione tenuta gruppo	Group seal
SP/95	Campana gruppo sede OR		SP/159	Braccetto trascinamento	Driving arm
SP/96	OR per campana gruppo	Group cap O-ring	SP/161	Rondella dentata ø 8	Notched washer ø 8
SP/101	Dado M8	M8 nut	SP/162	Tappo 1/8"	1/8" cap
SP/102	Vite TE 8 x 45	Hexagonal head screw 8 x 45	SP/164	OR 105 Vyton	105 Viton O-ring
SP/103	Vite inox 3 x 8	Stainless steel screw 3 x 8	SP/165	Corpo gruppo	Group assembly
SP/104	Piastrina supporto	Holding plate	SP/166	Prigioniero 10 x 3	Stud bolt 10x3
SP/106	Vite fissaggio	Fixing screw	SP/167	Dado M10 x 1,125	Nut M10 x 1.125
SP/107	Leva comando	Control lever			
SP/108	Perno	Pin			

CALDAIA

TAV. 005

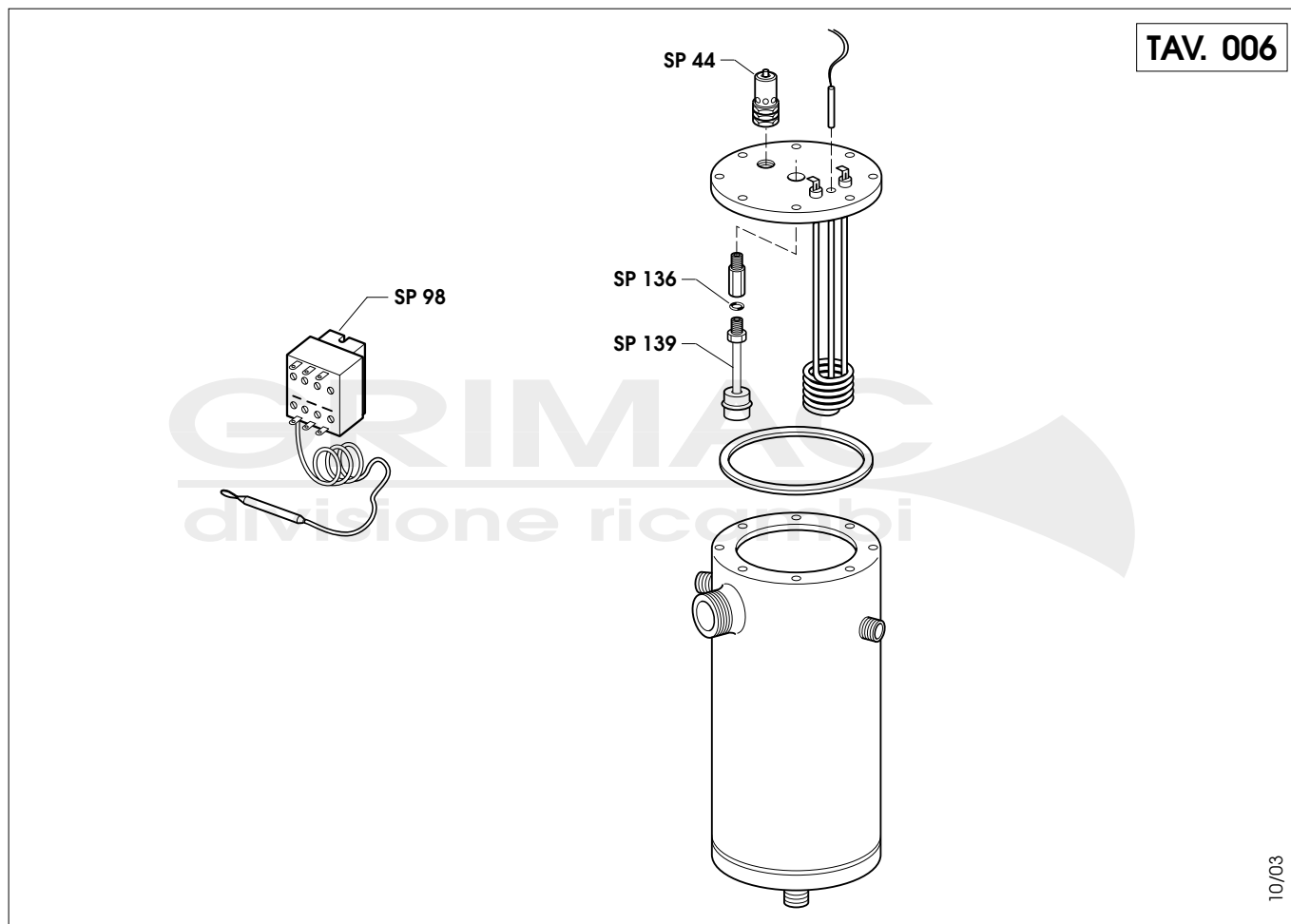


10/03

SP

CODICE CODES	DENOMINAZIONE	DENOMINATION	CODICE CODES	DENOMINAZIONE	DENOMINATION
SP/6	Guarnizione resistenza	Gasket for heating element	V/513	Valvola caldaia ISPEL	ISPEL security valve
SP/13	Guarniz. cald. ø148x135	Boiler gasket ø148x135	V/514R	Valvola caldaia 3/8"	3/8" security valve
SP/18	Resist. gr. 3 W 3800 V 230/380	3 gr. heating element 3800W 230/380V			
SP/19	Resist. gr. 3 W 3800 V 380	3 gr. heating element 3800W 380V			
SP/22	Resist. lt. 10 gr. 2 V 230/380	Gr. 2 10Lt. heating element 230/380V			
SP/23	Resist. lt. 10 gr. 2 V 380	Gr. 2 10Lt. heating element 380V			
SP/98	Termostato di sicurezza riarmabile				
SP/99	OR resistenza	Heating element O-ring			
SP/131	OR 119 Vyton	119 Viton O-ring			
SP/132	Sonda	Probe			
SP/134	Vite TE 10 x 28	Hexagonal head screw 10 x 28			
SP/135	Rondella ø 10	Washer ø 10			
SP/136	OR 108 Vyton	108 Viton O-ring			
SP/137	Raccordo galleggiante	Float fitting			
SP/138	OR 3118 Vyton	3118 Viton O-ring			
SP/139	Sensore magnetico				
SP/140	Tubo pescante	Suction pipe			
SP/141	OR 128 Vyton	128 Viton O-ring			
SP/142	Vite inox TE 8 x 25	SS hexagonal head screw 8 x 25			
SP/143	Tubo pozzetto res.	Tank pipe			

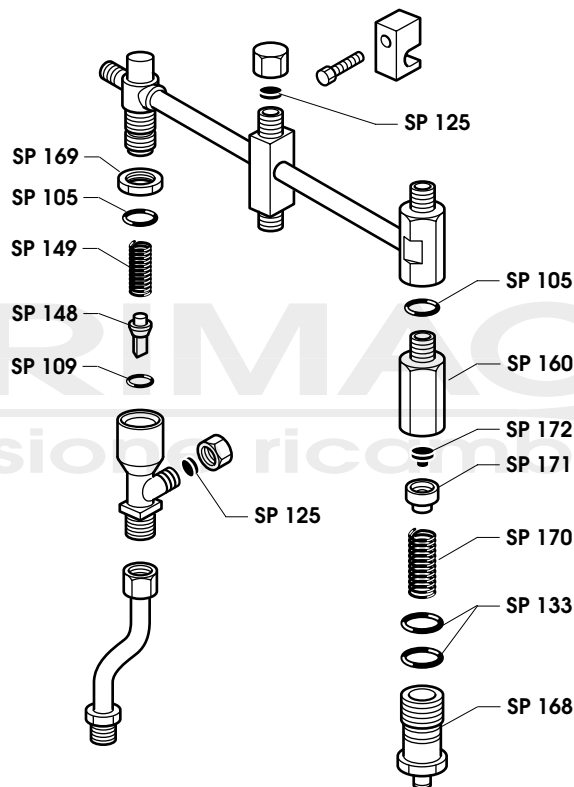
CALDAIA



CODICE CODES	DENOMINAZIONE	DENOMINATION	CODICE CODES	DENOMINAZIONE	DENOMINATION
SP/44	Valvole sic. PED cat. 4 (2 bar) fil. 3/8" (v513)				
SP/98	Termostato di sicurezza riarmabile				
SP/136	OR asta gruppo				
SP/139	Sensore magnetico livello 1/8"				

LIVELLO - ALIMENT. ACQUA

TAV. 007



10/03

SP

CODICE CODES	DENOMINAZIONE	DENOMINATION	CODICE CODES	DENOMINAZIONE	DENOMINATION
SP/105	OR 115 vyton				
SP/109	OR 107 gr. alimentazione				
SP/125	Guarnizione tappo 1/4"				
SP/133	OR 121 per valvola espansione				
SP/148	Valvola di non ritorno				
SP/149	Molla valvola di non ritorno				
SP/160	Corpo valvola espansione				
SP/168	Registro valvola espansione				
SP/169	Dado per valvola non ritorno				
SP/170	Molla valvola espansione				
SP/171	Portaguarnizione valvola espansione				
SP/172	Guarnizione valvola espansione				

