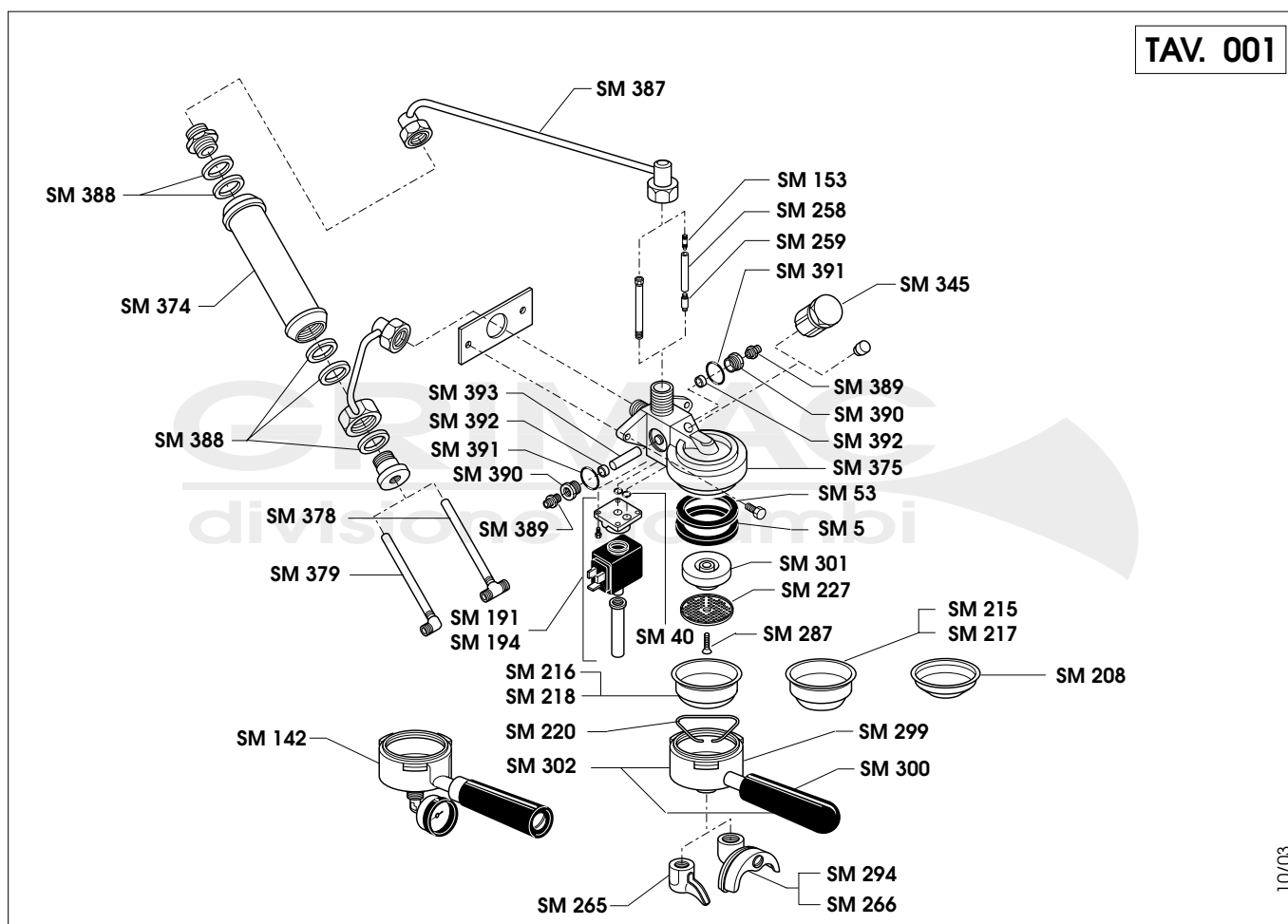


GRUPPO ELETTROVALVOLA

TAV. 001

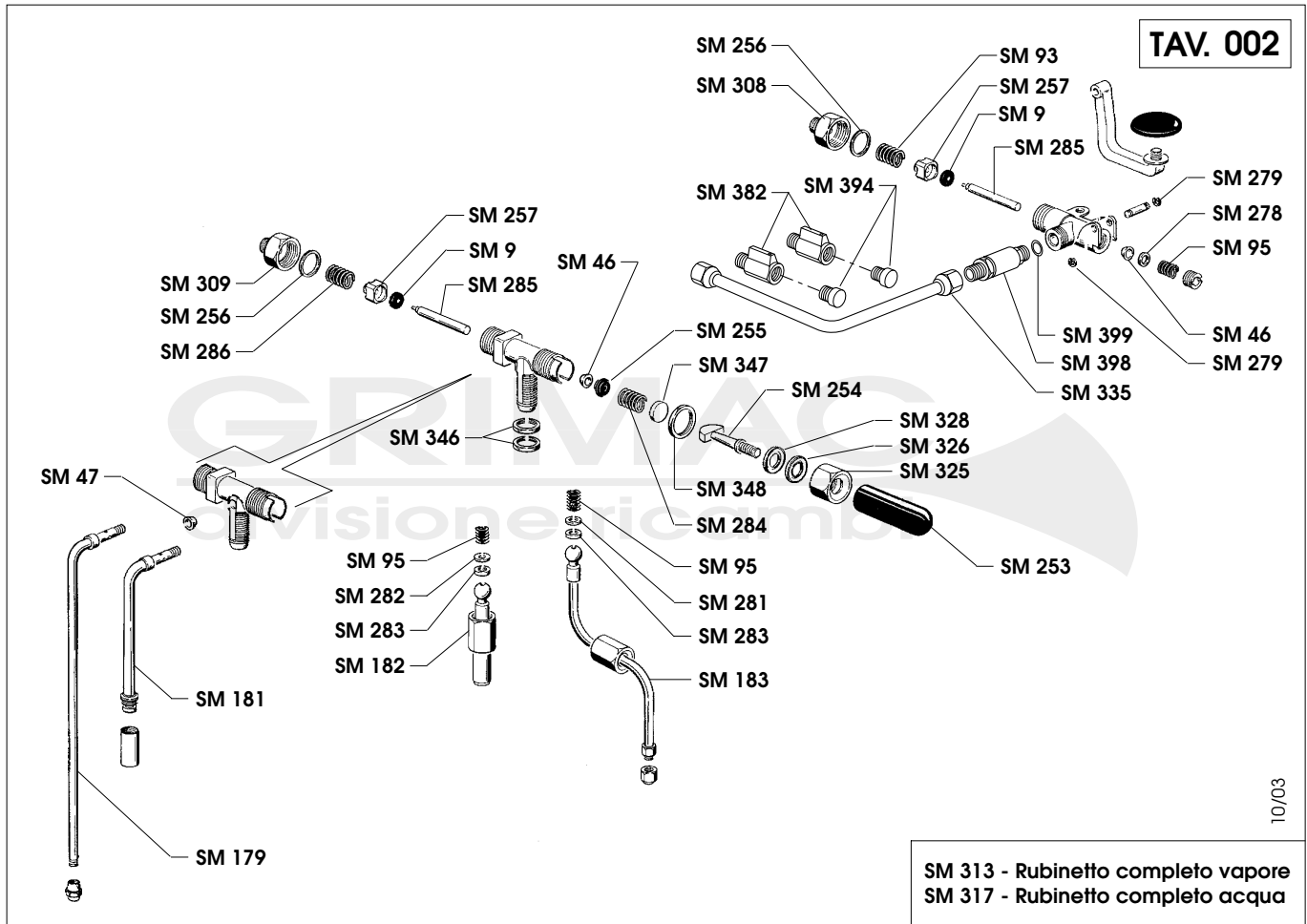


SM

10/03

CODICE CODES	DENOMINAZIONE	DENOMINATION	CODICE CODES	DENOMINAZIONE	DENOMINATION
SM/5	Guarnizione portafiltro	Portafilter gasket	SM/374	Scambiatore ø 50	Exchanger ø 50
SM/53	Spessore portafiltro	Portafilter gasket shim	SM/375	Corpo gruppo 85	Unit body 85
SM/142	Portafiltro prova pressione	Pressure test portafilter	SM/388	Guarnizione scambiatore	Exchanger gasket
SM/153	Gigleur gruppo	Gigleur unit	SM/378	Iniettore a "T"	"T" injector
SM/191	Elettrovalvola Lucifer 230V	Lucifer solenoid valve 230V	SM/379	Iniettore a "L"	"L" injector
SM/194	Elettrovalvola Sirai 230V 3 vie	3-way Sirai solenoid valve 230V	SM/387	Tubo sup. circolazione 3/4	Upper circulation pipe 3/4
SM/208	Filtro cieco	Blind filter	SM/389	Nipples raffreddamento	
SM/215	Filtro maggiorato 1 tazza 9 g.		SM/390	Riduzione F-M raffredd. gr.	
SM/216	Filtro maggiorato 2 tazze		SM/391	OR raffreddamento	
SM/217	Filtro 1 tazza	1-cup filter	SM/392	Guarnizione raffreddamento	
SM/218	Filtro 2 tazze	2-cup filter	SM/393	Tubo raffreddamento	
SM/220	Molla ferma filtro	Filter retaining spring			
SM/227	Doccia a rete inox	Net shower screen			
SM/258	Tubetto porta gigleur	Glicieur-holding tube			
SM/259	Gigleur inferiore	Lower gicleur			
SM/265	Beccuccio 1 via	1-way spout			
SM/266	Beccuccio 2 vie	2-way spout			
SM/287	Vite per doccia per F.C.S.	Screw for spray head for F.C.S.			
SM/294	Beccuccio 2 vie con divisore	2-way spout with divider			
SM/299	Portafiltro corto 3/8"	Portafilter 3/8" short handle			
SM/300	Manopola	Portafilter knob			
SM/301	Portadocchetta	Spray head-holder			
SM/302	Portafiltro con manopola	Complete portafilter			
SM/345	Infusore per gruppo	Infusion device for unit			

RUBINETTI



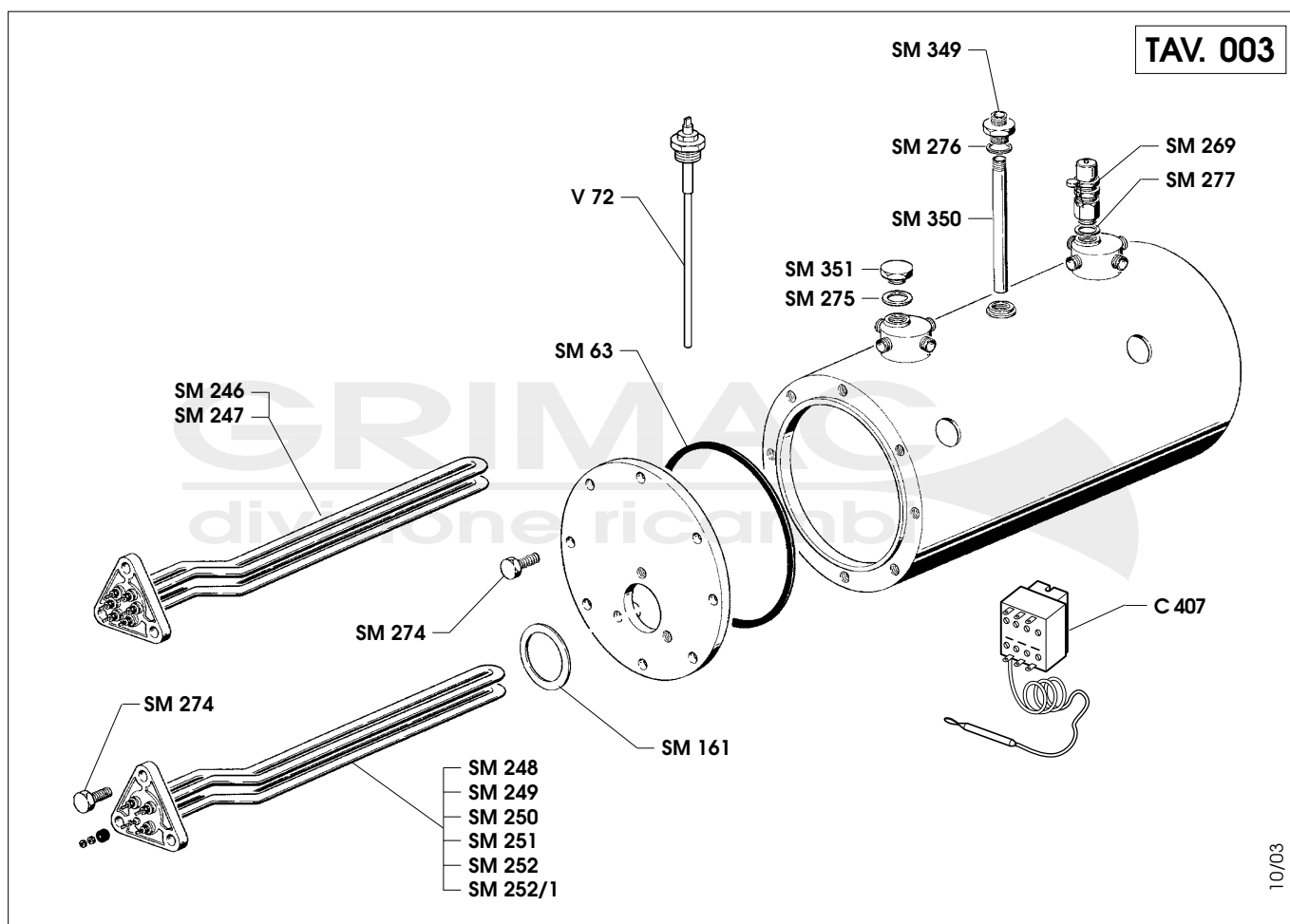
CODICE CODES	DENOMINAZIONE	DENOMINATION
-----------------	---------------	--------------

SM/9	Guarnizione ø15x5,5x4	ø15x5.5x4 steam gasket
SM/46	Guarnizione teflon tenuta rub.	Teflon gasket
SM/47	Guarnizione teflon tubo vap.	Steam pipe teflon gasket
SM/93	Molla	Spring
SM/95	Molla	Spring
SM/179	Tupo vapore cm. 32	Steam pipe
SM/181	Tubo acqua calda	Water pipe
SM/182	Tubo acqua	FCS-85 tronic water pipe
SM/183	Tubo vapore	FCS-85 tronic steam pipe
SM/253	Impugnatura	Lever grip
SM/254	Leva comando	Control lever
SM/255	Ghiera	Gasket holder ring nut
SM/256	Guarnizione	Valve gasket
SM/257	Pistoncino	Small piston
SM/278	Rondella	Washer for intake valve spring
SM/279	Benzing	Benzing for water load lever
SM/281	Rondella ottone	Steam pipe brass washer
SM/282	Rondella ottone	Water pipe brass washer
SM/283	Tenuta teflon A/V	Teflon sealing steam/water
SM/284	Molla	Steam valve lever spring
SM/285	Asta	Steam valve rod
SM/286	Molla porta guarnizione	Steam valve gasket hold spring
SM/308	Dado rubinetto 3/8" carico acqua	3/8" nut
SM/309	Dado rubinetto 1/4" vapore	1/4" nut

CODICE CODES	DENOMINAZIONE	DENOMINATION
-----------------	---------------	--------------

SM/313	Rubinetto completo vapore	Complete steam valve
SM/317	Rubinetto completo acqua	Complete water valve
SM/325	Dado nichelato vaporizzatore FCS-85	Spray nozzle nickel-plated nut FCS-85
SM/326	Ranella sagomata inox FCS-85	Stainless steel shaped ring FCS-85
SM/328	Ranella piana inox FCS-85	Stainless steel plain washer FCS-85
SM/335	Tubo caldaia	Boiler pipe
SM/346	Dado vaporizzatore FCS-85	Spray nozzle nut FCS-85
SM/347	Scodellino inox FCS-85	Stainless steel cup FCS-85
SM/348	Dado fissaggio vaporizzatore FCS-85	Spray nozzle fixing nut FCS-85
SM/382	Rubinetto 1/4" Mini	
SM/394	Tappo 1/4"	
SM/398	Valvola di non ritorno	
SM/399	Guarnizione valvola di non ritorno	

CALDAIA

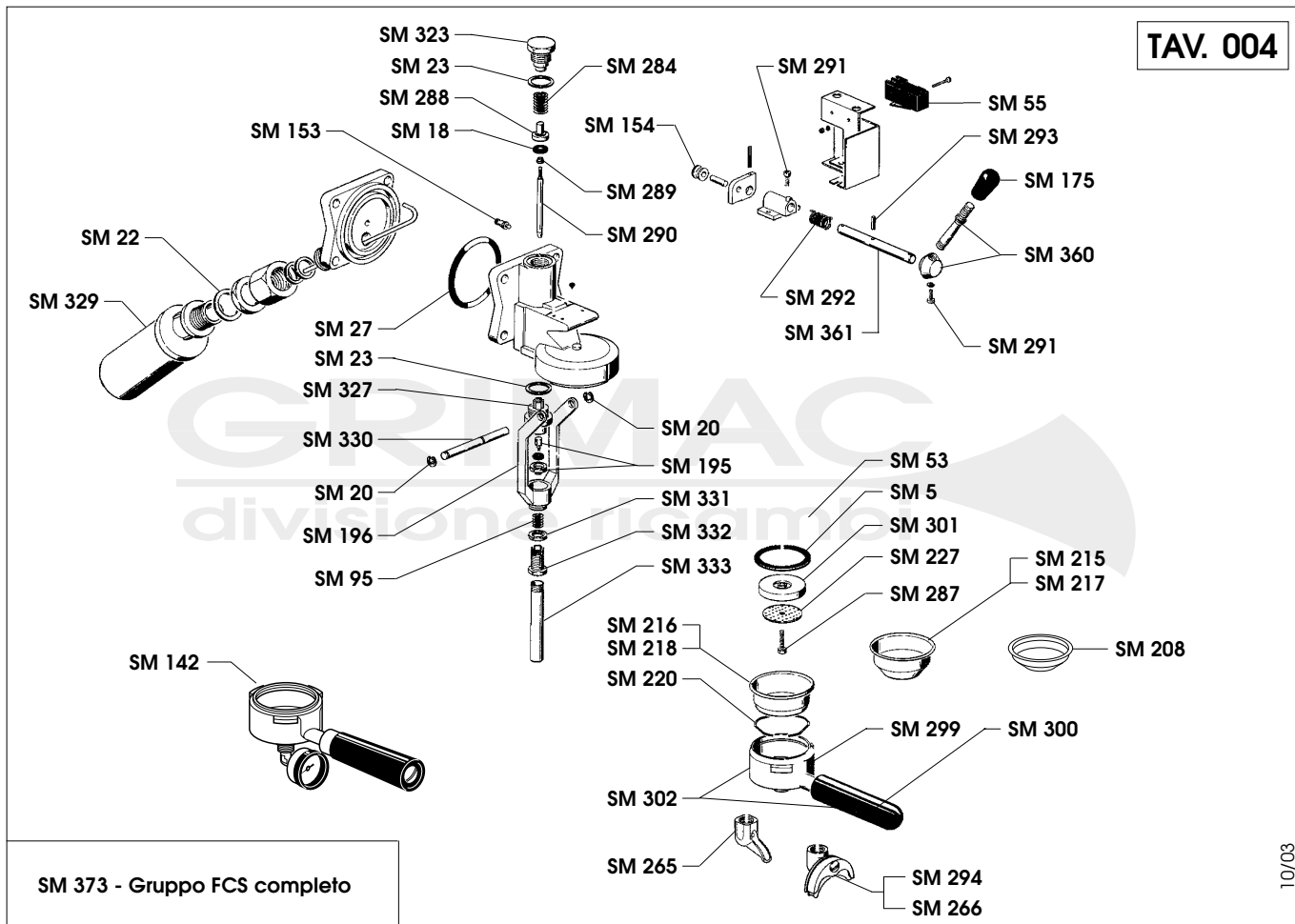


SM

10/03

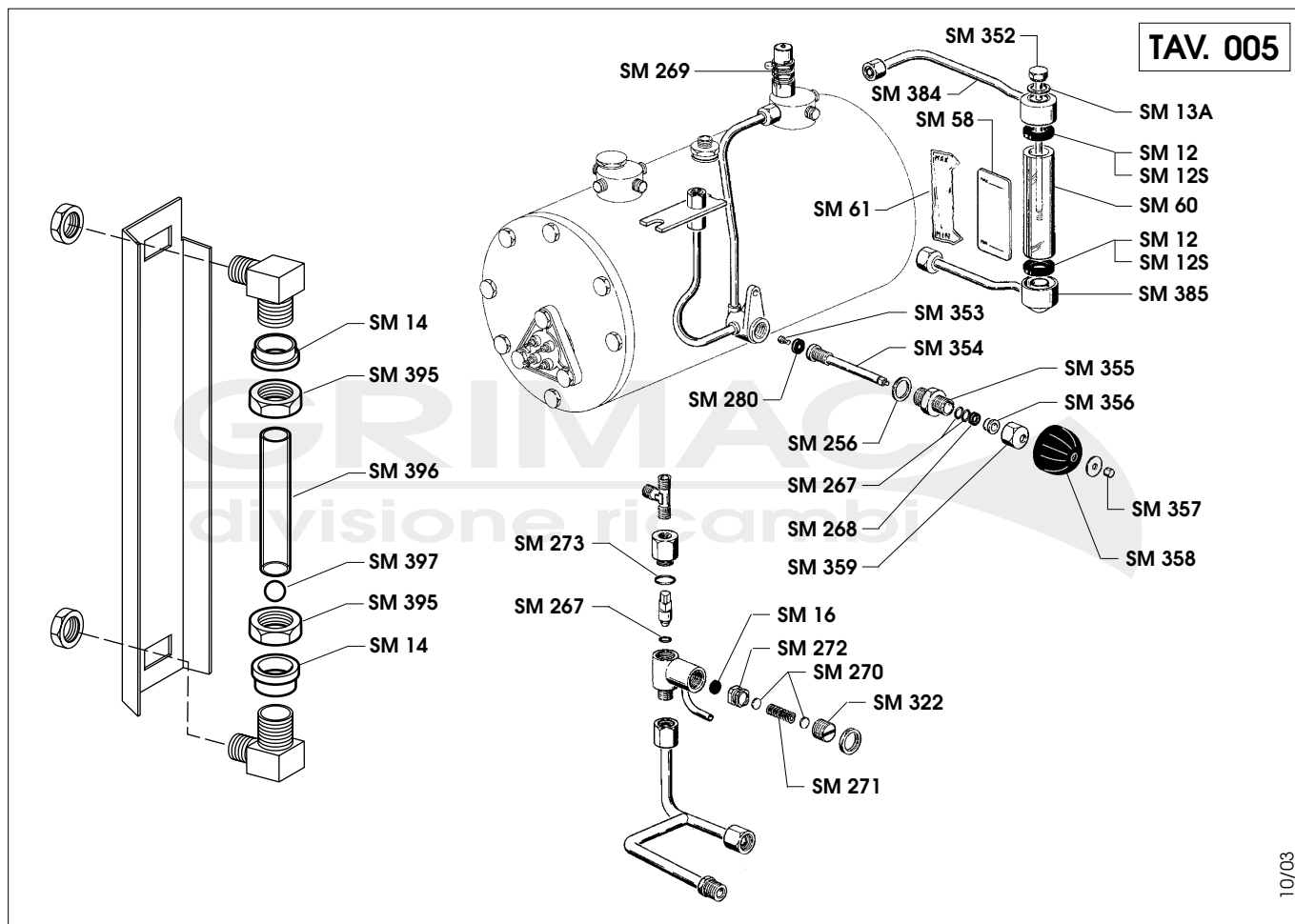
CODICE CODES	DENOMINAZIONE	DENOMINATION	CODICE CODES	DENOMINAZIONE	DENOMINATION
C/407	Termostato di sicurezza	Thermostat	SM/349	Nipplo tubo pesca FCS-85	Suction pipe nipple FCS-85
SM/63	Guarnizione caldaia	Boiler gasket	SM/350	Tubo pesca acqua calda FCS-85	Hot water suction pipe FCS-85
SM/161	Guarnizione resist. flangia	Gasket for heating element	SM/351	Tappo cieco caldaia FCS-85	Boiler blind cap FCS-85
SM/246	Resist. 2 gruppi W 3000 6 poli a flangia	2 gr. heating element 3000W 6 poles flange	V/72	Sonda autolivello	Minimum level probe
SM/247	Resist. 3 gruppi W 4500 6 poli a flangia	3 gr. heating element 4500W 6 poles flange			
SM/248	Resist. 2 gruppi W 2500 V 230	2 gr. heating element 2500W 230V flange			
SM/249	Resist. 2 gruppi W 2500 V 380	2 gr. heating element 2500W 380V flange			
SM/250	Resist. 3 gruppi W 4000 V 230	3 gr. heating element 4000W 230V flange			
SM/251	Resist. 3 gruppi W 4500 V 230/380	3 gr. heating element 4500W 230/380V			
SM/252	Resist. 1 gruppo W 1750 V 230 a flangia	1 gr. heating element 1750W 230V flange			
SM/252/1	Resist. 1 gruppo W 1750 V 110/60 a flangia	1 gr. heating element 1750W 110/60V flange			
SM/269	Valvola caldaia ISPESL	ISPESL boiler valve			
SM/274	Prigioniero	Heat. elem. boiler stud bolt			
SM/275	Guarnizione tappo	Boiler cross cap gasket			
SM/276	Guarnizione collettore	Water collector gasket			
SM/277	Guarnizione valvola	Boiler valve copper gasket			

GRUPPO MECCANICO



CODICE CODES	DENOMINAZIONE	DENOMINATION	CODICE CODES	DENOMINAZIONE	DENOMINATION
SM/5	Guarnizione porta filtro mm 6,5	Portafilter gasket 6.5 mm	SM/284	Molla rubinetto vapore	Steam valve lever spring
SM/18	Guarnizione ø16,5x5x4	F.C.S. upper sealing gasket	SM/287	Vite doccia	Shower screen screw for F.C.S.
SM/20	Benzing	Group fork rod benzing	SM/288	Portaguarnizione	Upper gasket holder for F.C.S.
SM/22	Guarnizione scambiatore	Teflon gasket	SM/289	Premiguarnizione	Gasket holder
SM/23	Guarnizione	Group sealing gasket	SM/290	Asta gruppo	Stainless steel rod for F.C.S.
SM/27	OR 178 flangia gruppo	Group flange 178 O-ring	SM/291	Brugola gruppo	Group screw and control lever
SM/53	Spessore portafiltro	Portafilter gasket shim	SM/292	Molla comando gruppo	Group control rod spring
SM/55	Micro	Microswitch	SM/293	Coppiglia	
SM/95	Molla	Stainless steel group spring	SM/294	Beccuccio 2 vie con divisore	2-way spout with divider
SM/142	Portafiltro prova pressione	Pressure test portafilter	SM/299	Portafiltro corto 3/8"	Portafilter 3/8" short handle
SM/153	Gicleur gruppo	Group nozzle	SM/300	Manopola	U.T. portafilter knob
SM/154	Rullino	Portafilter handle	SM/301	Portadocchetta	Shower screen holder
SM/175	Manopola leva gruppo	Group lever grip	SM/302	Portafiltro con manopola	Complete portafilter
SM/195	Portaguarnizione valvola	Group drain valve gasket holder	SM/323	Ghiera cieca gruppo FCS-85	Group blind ring nut FCS-85
SM/196	Guarnizione valvola	Group drain valve gasket	SM/327	Ghiera scarico FCS-85	Exhaust ring nut FCS-85
SM/208	Filtro cieco	Blind filter	SM/329	Cartuccia FCS-85	Boiler FCS-85
SM/215	Filtro maggiorato 1 tazza 9 g.		SM/330	Perno inox forcella FCS-85	Stainless steel fork nut FCS-85
SM/216	Filtro maggiorato 2 tazze		SM/331	Dado bloccaggio scarico FCS-85	Exhaust locking nut FCS-85
SM/217	Filtro 1 tazza	1-cup filter	SM/332	Ghiera regolazione scarico FCS-85	Exhaust adjusting ring nut FCS-85
SM/218	Filtro 2 tazze	2-cup filter	SM/333	Tubo conv. scarico FCS-85	Exhaust pipe FCS-85
SM/220	Molla fermafiltro	Filter retaining spring	SM/360	Leva erogazione FCS-85	Delivery lever FCS-85
SM/227	Docchetta	SS net shower screen	SM/361	Asta inox FCS-85	Stainless steel rod FCS-85
SM/265	Beccuccio 1 via	1-way spout	SM/373	Gruppo FCS completo	Complete FCS group
SM/266	Beccuccio 2 vie	2-way spout			

CALDAIA - LIVELLO

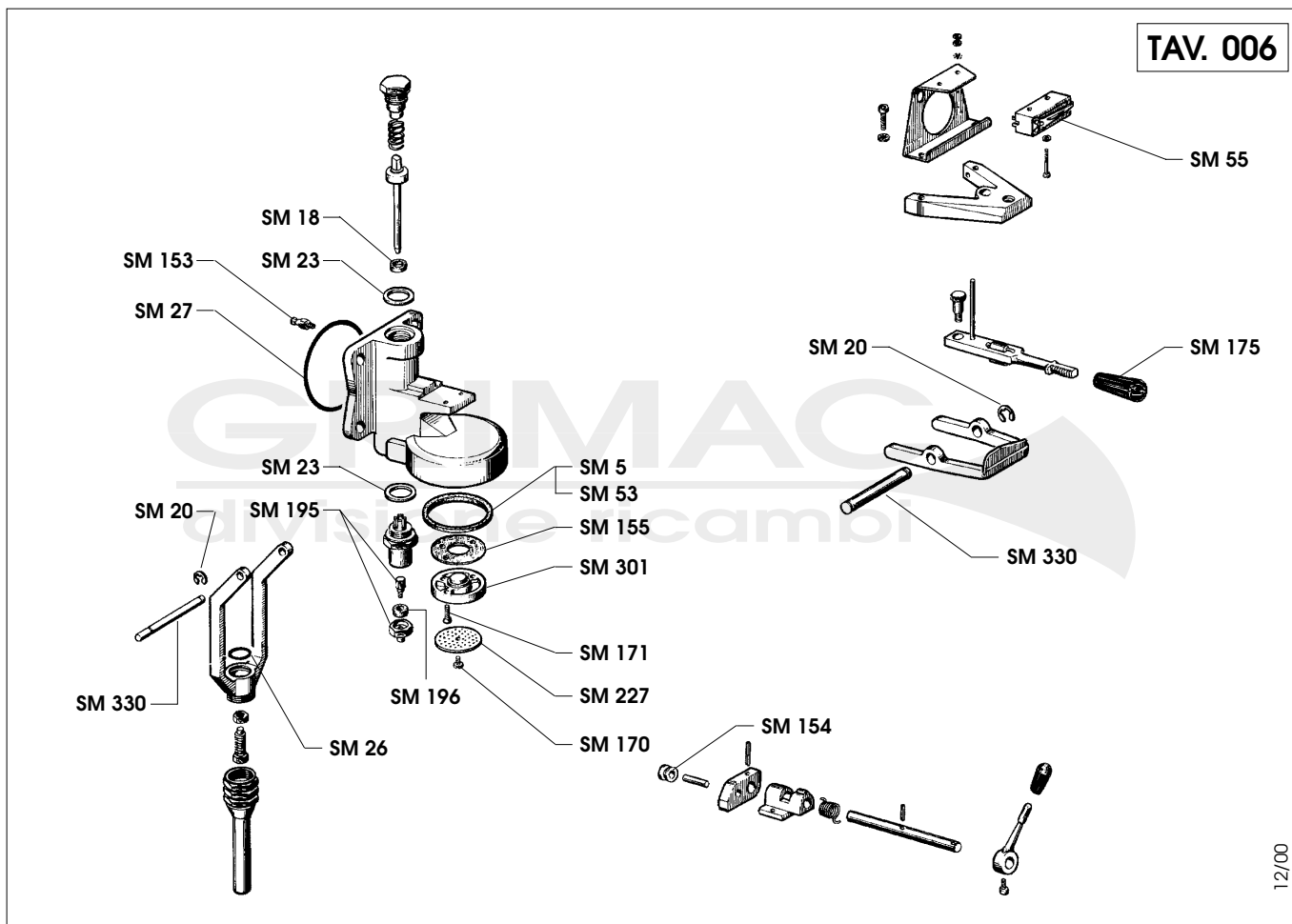


SM

10/03

CODICE CODES	DENOMINAZIONE	DENOMINATION	CODICE CODES	DENOMINAZIONE	DENOMINATION
SM/12	Guarnizione livello	SM64 screen group level gasket	SM/358	Pomello scaldatazze	Cup heater knob
SM/12S	Guarnizione livello silicone	Silicone level gasket	SM/359	Dado 3/8" gas ø10 85	3/8" gas nut ø10 85
SM/13A	Guarnizione fibra	Level gauge gasket	SM/384	Corpo superiore livello 2-3 g	Level upper body 2-3 g.
SM/14	Guarnizione livello Practica	"Practica" level gasket	SM/385	Corpo inferiore livello 2-3 g	Level lower body 2-3 g.
SM/16	Guarnizione valvola	Special thermostat valve gasket	SM/395	Dado vetro livello	Level glass nut
SM/58	Mascherina livello in plexiglass	Pirex level glass 110xø30	SM/396	Vetro livello Practica	"Practica" level glass
SM/60	Vetro livello 110xø30	Pirex level glass 110xø30	SM/397	Biglia plastica vetro livello	
SM/61	Decalcomania per livello	Level adhesive symbol			
SM/256	Guarnizione rubinetto	Valve gasket			
SM/267	OR	O-ring for cup heater valve rod			
SM/268	Guarnizione premistoppa	Cup heater stopping box gasket			
SM/269	Valvola ISPESL 3/8"	ISPESL homol. boiler valve 3/8"			
SM/270	Rondella	Washer for valve spring			
SM/271	Molla	Expansion valve spring			
SM/272	Portaguarnizione	Expansion valve gasket			
SM/273	OR 119 Vyton	Large O-ring for expansion valve			
SM/280	Guarnizione tenuta	Sealing for cup heater valve			
SM/322	Ghiera di regol. valvola ritegno 85	Non-return valve adjusting ring nut 85			

GRUPPO LEVETTA

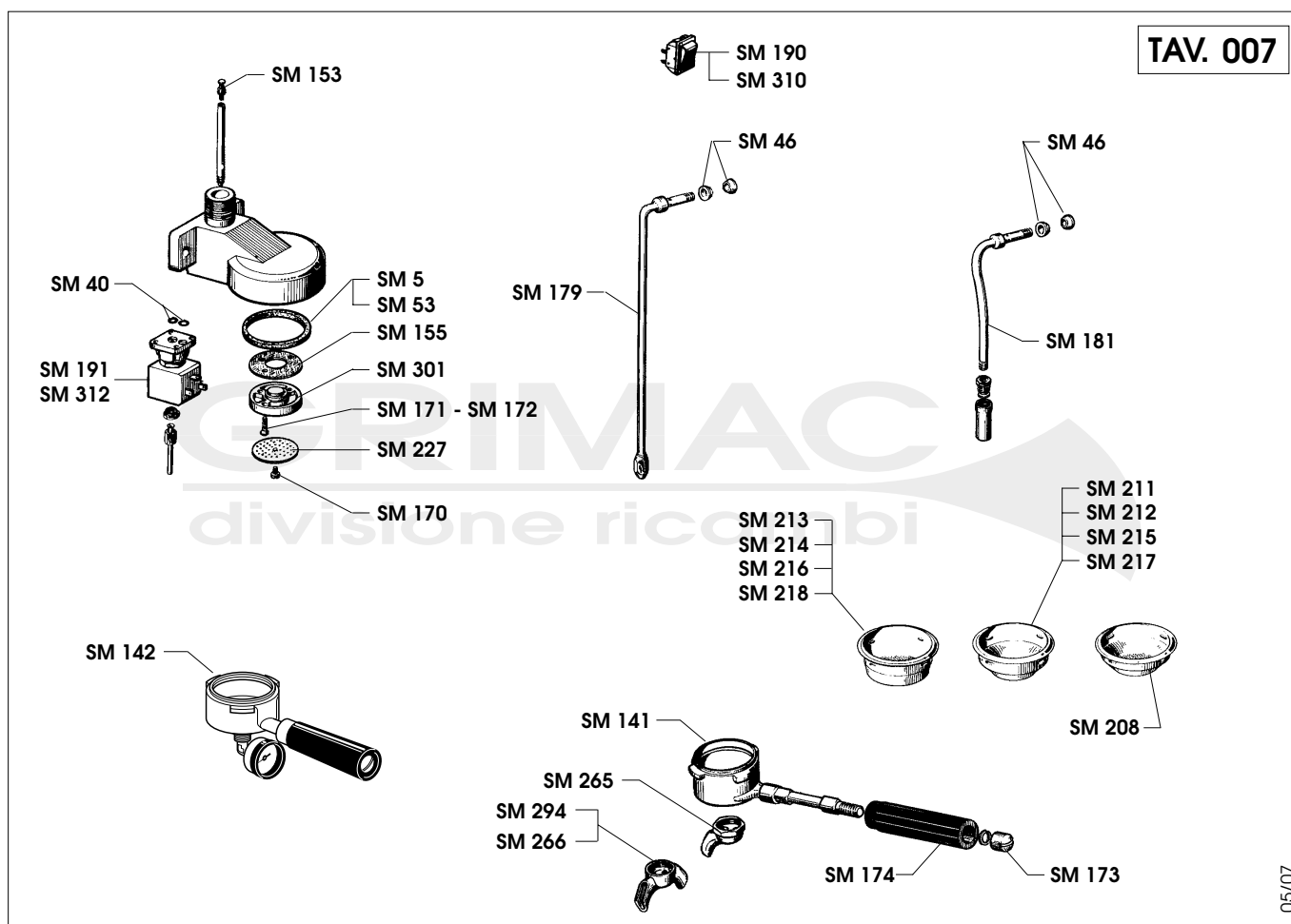


12/00

CODICE CODES	DENOMINAZIONE	DENOMINATION	CODICE CODES	DENOMINAZIONE	DENOMINATION
SM/5	Guarnizione portafiltro	Portafilter gasket			
SM/18	Guarnizione	F.C.S. upper sealing gasket			
SM/20	Benzing, gr. SM/70-75 F.C.S.	SM/70-75 F.C.S. group fork rod benzing			
SM/23	Guarnizione tenuta gr.	Group sealing gasket			
SM/26	OR 124	124 O-ring			
SM/27	OR 178 per flangia gr.	Group flange 178 O-ring			
SM/53	Spessore portafiltro	Portafilter gasket shim			
SM/55	Micro interruttore	Microswitch			
SM/153	Gicleur gruppo	Group jet			
SM/154	Rullino di scorrimento	Sliding roller			
SM/155	Guarnizione gr. 3 fori	3 hole group gasket			
SM/170	Vite acciaio	Steel screw for shower screen			
SM/171	Vite acciaio	Shower screen holder steel screw			
SM/175	Manopola leva	Unit control lever grip			
SM/195	Portaguarnizione gr. F.C.S.	Group drain valve gasket holder			
SM/196	Guarnizione gr. F.C.S.	Group drain valve gasket			
SM/227	Doccetta SM/75 F.C.S.	Stainless steel net shower screen			
SM/301	Portadoccetta	Shower screen holder plate			
SM/330	Perno inox forcella FCS-85	Fork stainless steel pin FCS-85			

GRUPPO ELETTROVALVOLA - TUBI

TAV. 007

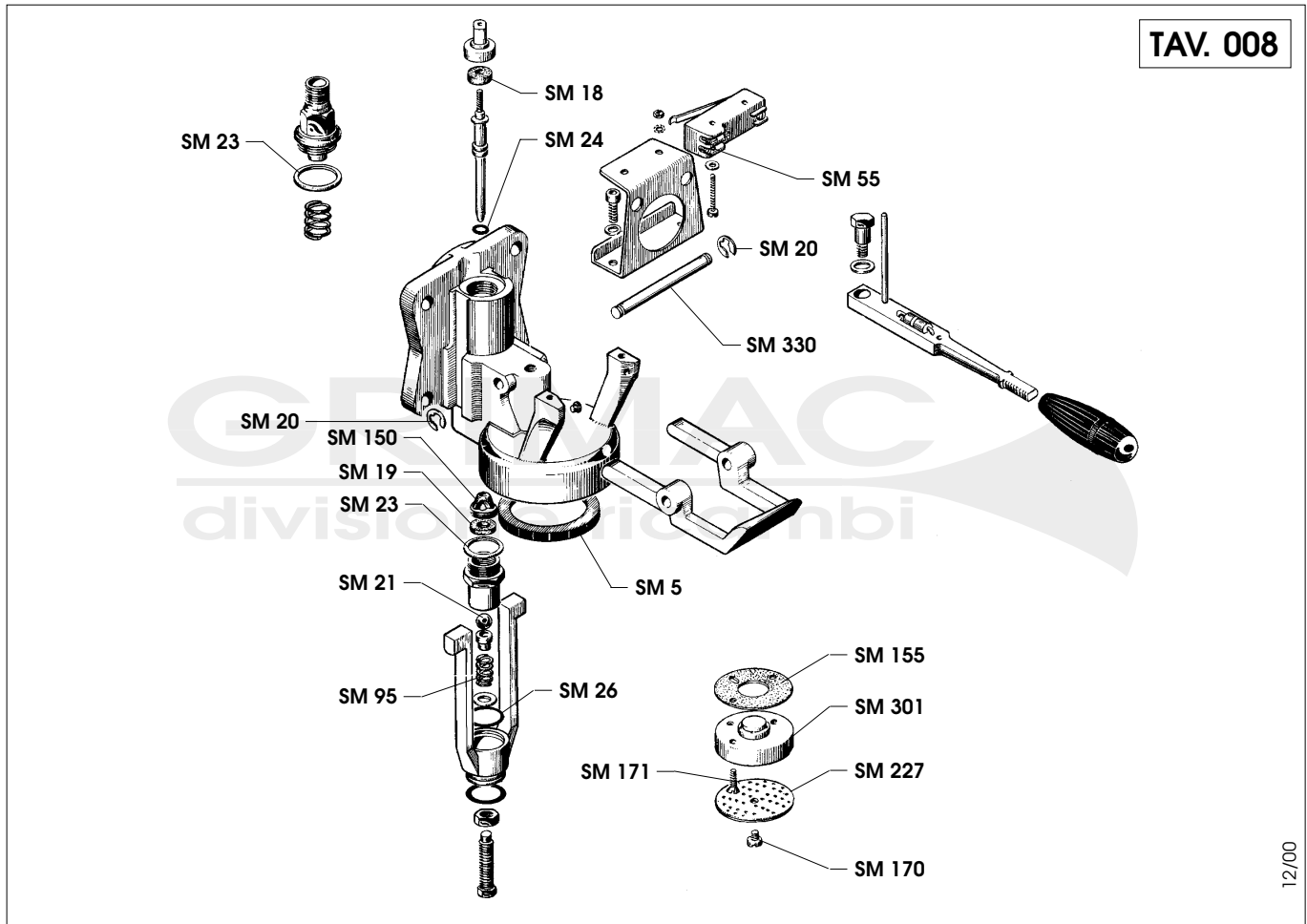


SM

05/07

CODICE CODES	DENOMINAZIONE	DENOMINATION	CODICE CODES	DENOMINAZIONE	DENOMINATION
SM/5	Guarnizione portafiltro	Portafilter gasket	SM/216	Filtro maggiorato 2 tazze	
SM/40	OR per elettrovalvola	O-ring for solenoid valve	SM/217	Filtro 1 tazza	1-cup filter
SM/46	Guarnizione teflon	Steam pipe teflon gasket	SM/218	Filtro 2 tazze	2-cups filter
SM/53	Spessore portafiltro	Portafilter gasket shim	SM/227	Doccetta	Stainless steel net shower screen
SM/141	Portafiltro 3/8"	3/8" portafilter	SM/265	Beccuccio 1 via 3/8"	3/8" 1-way spout
SM/142	Portafiltro prova pressione	Pressure test portafilter	SM/266	Beccuccio 2 vie 3/8"	3/8" 2-way spout
SM/153	Gicleur gruppo	Group nozzle	SM/294	Beccuccio 2 vie con divisore	2-way spout with divider
SM/155	Guarnizione gruppo 3 fori	3 holes group gasket	SM/301	Portadoccetta	Shower screen holder
SM/170	Vite acciaio	Steel screw for shower screen	SM/310	Interruttore ON/OFF verde	ON/OFF green switch
SM/171	Vite acciaio	Shower screen holder steel screw	SM/312	Elettrovalvola Lucifer 110 V	Solenoid valve Lucifer 110V
SM/172	Vite acciaio	Shower screen holder steel screw			
SM/173	Vite manopola porta filtro	Portafilter handle fixing screw			
SM/174	Manopola porta filtro	Portafilter handle			
SM/179	Tubo vapore lung. cm. 32	Steam pipe			
SM/181	Tubo acqua calda	Water pipe			
SM/190	Interruttore gr. elettrov.	Solenoid valve switch			
SM/191	Elettrovalvola Lucifer 3 vie 230 V	3-way Lucifer solenoid valve 230V			
SM/208	Filtro cieco (lava doccia)	Blind filter (shower screen cleaner)			
SM/211	Filtro 1 tazza 7 g.	1-cup filter - 7 gr.			
SM/212	Filtro 1 tazza 8 g.	1-cup filter - 8 gr.			
SM/213	Filtro 2 tazze 14 g.	2-cups filter - 14 gr.			
SM/214	Filtro 2 tazze 18 g.	2-cups filter - 18 gr.			
SM/215	Filtro maggiorato 1 tazza 9 g.				

GRUPPO LEVA

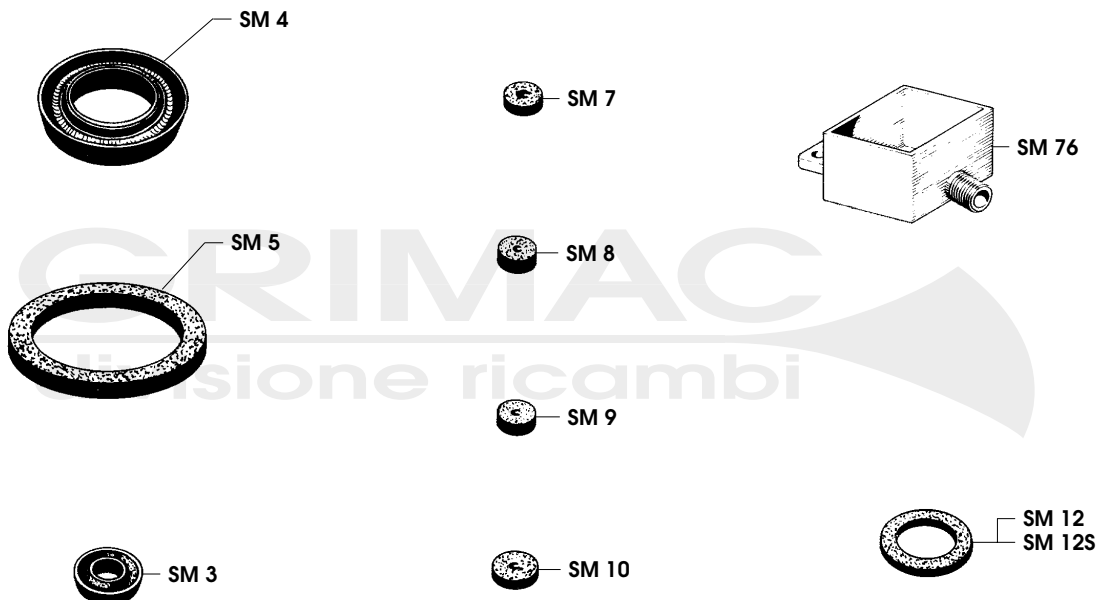


12/00

CODICE CODES	DENOMINAZIONE	DENOMINATION	CODICE CODES	DENOMINAZIONE	DENOMINATION
SM/5	Guarnizione portafiltro	Portafilter gasket			
SM/18	Guarnizione	F.C.S. upper sealing gasket			
SM/19	Guarnizione teflon	Teflon gasket for fork			
SM/20	Benzing gr. SM/70 F.C.S.	SM/70-75 F.C.S. group fork rod benzing			
SM/21	Sfera inox gr. erogazione	Screen group stainless steel ball			
SM/23	Guarnizione tenuta gr.	Group sealing gasket			
SM/24	OR gr. SM/75 F.C.S.	SM/75 F.C.S. O-ring			
SM/26	OR 124	124 O-ring			
SM/55	Micro interruttore	Microswitch			
SM/95	Molla acciaio inox	Stainless steel group spring			
SM/150	Guida filettata per asta	Thread guide for rod			
SM/155	Guarnizione gruppo 3 fori	3 holes group gasket			
SM/170	Vite acciaio per doccia	Steel screw for shower screen			
SM/171	Vite acciaio porta doccia	Shower screen holder steel screw			
SM/227	Doccetta SM/75 F.C.S.	Stainless steel net shower screen			
SM/301	Portadocchetta	Shower screen holder			
SM/330	Perno inox forcella FCS-85	Fork stainless steel pin FCS-85			

RUBINETTI

TAV. 009

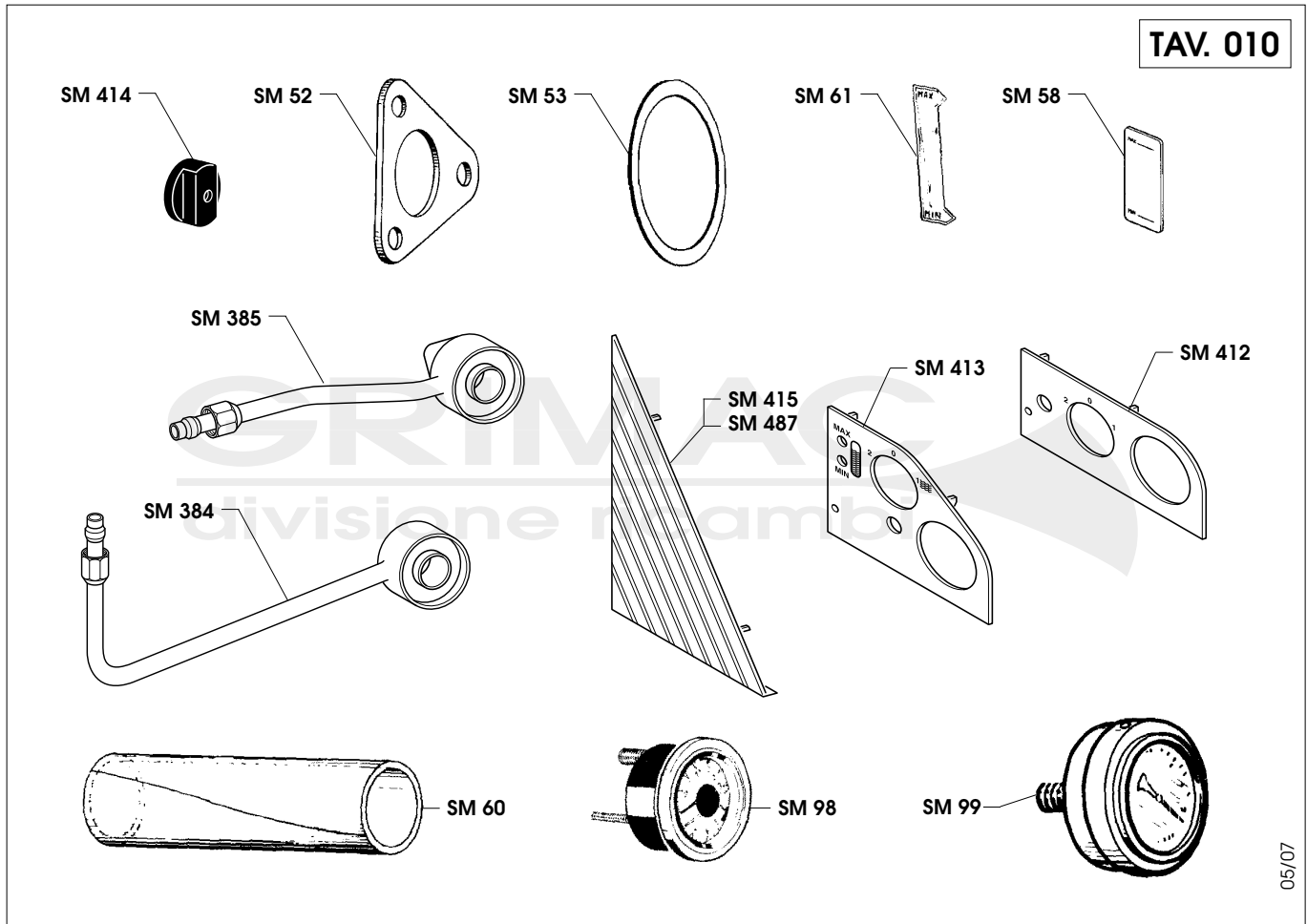


SM

05/07

CODICE CODES	DENOMINAZIONE	DENOMINATION	CODICE CODES	DENOMINAZIONE	DENOMINATION
SM/3	Guarnizione SM/64	SM/64 distributor valve gasket			
SM/4	Guarnizione SM/64	Gr. SM/64 piston gasket			
SM/5	Guarnizione porta filtro	Portafilter gasket			
SM/7	Guarniz. vap. ø16x4x5	ø16x4x5 steam gasket			
SM/8	Guarniz. vap. ø15x4x4	ø15x4x4 steam gasket			
SM/9	Guarniz. vap. ø15x5,5x4	ø15x5.5x4 steam gasket			
SM/10	Guarniz. vap. ø17x4x4	ø17x4x4 steam gasket			
SM/12	Guarnizione livello	Level gasket			
SM/12S	Guarnizione livello silicone	Silicone level gasket			
SM/76	Vaschetta scarico	Aluminium drain tray			

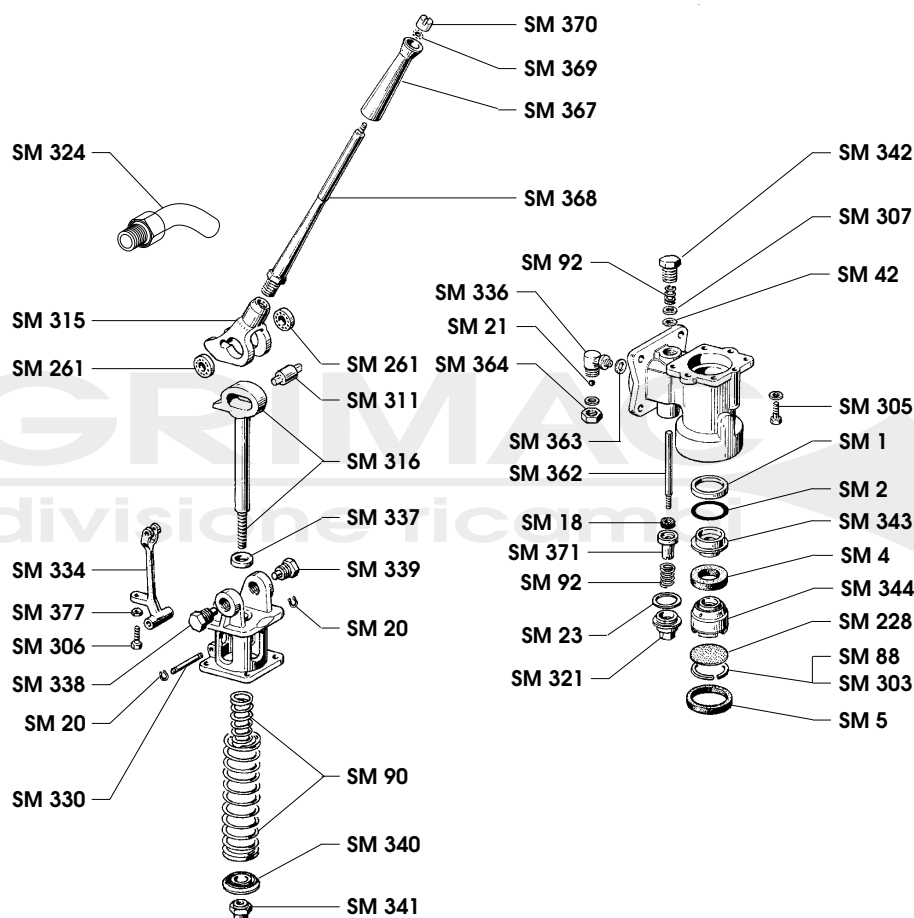
VARIE



CODICE CODES	DENOMINAZIONE	DENOMINATION	CODICE CODES	DENOMINAZIONE	DENOMINATION
SM/52	Guarnizione triangolare	Triangular gasket			
SM/53	Spessore per porta filtro	Portafilter gasket shim			
SM/58	Mascherina livello in plexiglass				
SM/60	Vetro livello pirex mm. 110x30	Pirex level glass 110x30 mm.			
SM/61	Decalcomania per livello	Level adhesive symbol			
SM/98	Manometro DS	Double scale pressure gauge			
SM/99	Manometro atm. 0/3	0/3 Atm. ø60mm. pressure gauge			
SM/384	Corpo sup. livello 2-3 gruppi	Level upper body 2-3 groups			
SM/385	Corpo inf. livello 2-3 gruppi	Level lower body 2-3 groups			
SM/412	Maschera int./man. per gas				
SM/413	Maschera int./man. Sprint				
SM/414	Manopola interruttore generale				
SM/415	Triangolo sinistro				
SM/487	Triangolo destro				

GRUPPO LEVA

TAV. 011

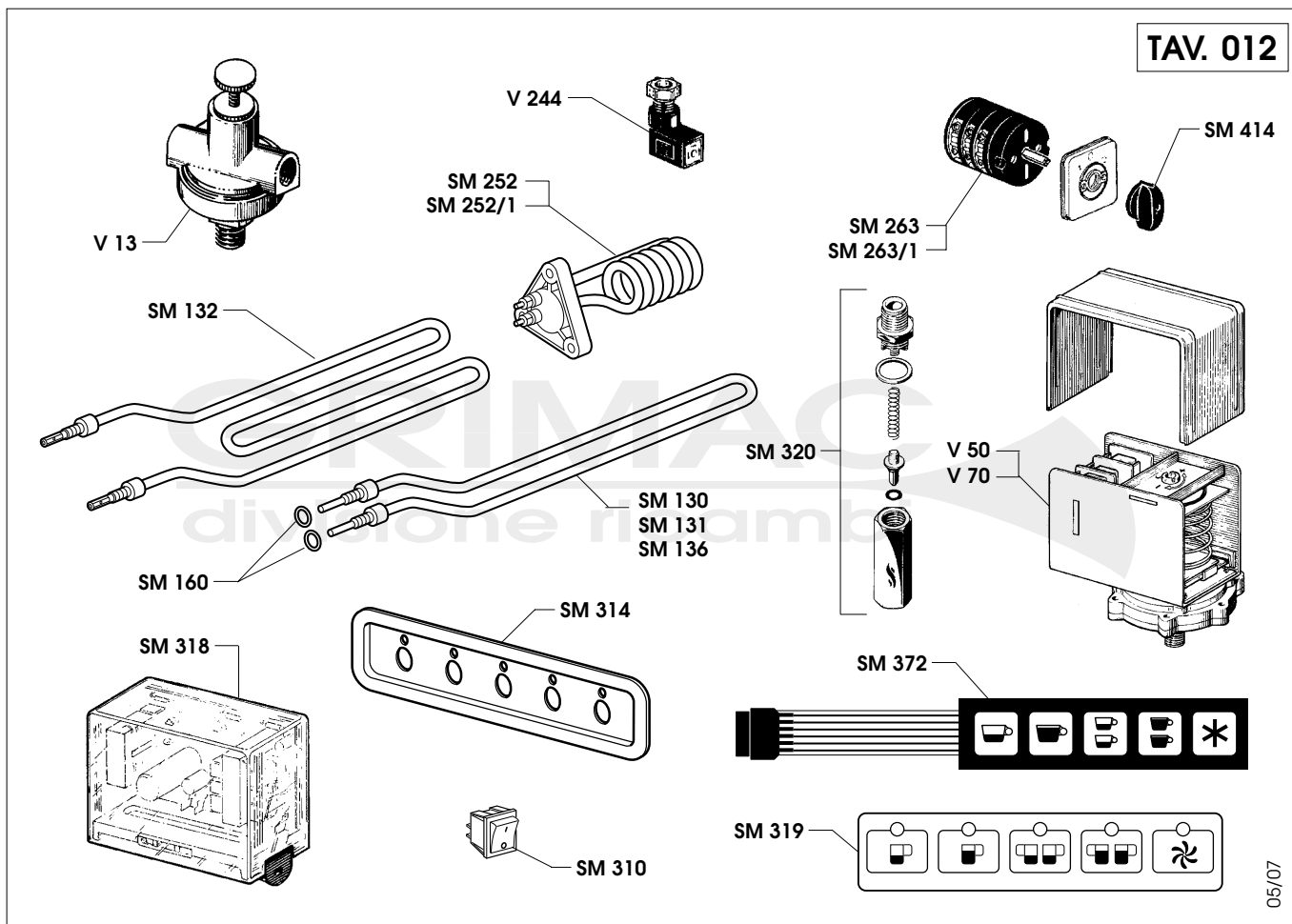


12/00

SM

CODICE CODES	DENOMINAZIONE	DENOMINATION	CODICE CODES	DENOMINAZIONE	DENOMINATION
SM/1	Guarniz. pistone teflon	Teflon gasket	SM/330	Perno inox forcella FCS-85	Fork stainless steel pin FCS-85
SM/2	OR 145 per pistone	145 O-ring for piston	SM/336	Corpo valvolina leva	Lever valve group
SM/4	Guarniz. pistone gr. SM/64	Gr. SM/64 piston gasket	SM/337	Guarnizione feltro gruppo leva	Lever group felt washer
SM/5	Guarnizione porta filtro	Portafilter gasket	SM/338	Perno destro gruppo leva	Lever group right pin
SM/18	Guarnizione	F.C.S. upper sealing gasket	SM/339	Perno sinistro gruppo leva	Lever group left pin
SM/20	Benzing	SM/70-75 F.C.S. group fork	SM/340	Ghiera guida molle	Spring ring nut
SM/21	Sfera gr. erogazione	Rod benzing	SM/341	Dado caricamento gruppo leva	Lever group loading nut
SM/23	Guarnizione tenuta gr.	Screen group stainless steel ball	SM/342	Guida superiore gruppo leva	Lever group upper guide
SM/42	Guarnizione	Teflon collar gasket	SM/343	Ghiera pistone a leva	Lever piston ring nut
SM/88	Molla per doccetta	Shower screen spring	SM/344	Pistone gruppo leva	Lever group piston
SM/90	Molla per gruppo	Spring for group (2 pieces)	SM/362	Asta inox gruppo leva	Lever group stainless steel rod
SM/92	Molla sup. gruppo a leva	Spring	SM/363	Guarnizione valvolina gruppo leva	Lever group valve gasket
SM/228	Doccetta a rete SM/70 F.C.S.	Net shower screen	SM/364	Dado per valvola gruppo leva	Lever group valve nut
SM/261	Cuscinetto a sfera	Ball bearing	SM/367	Impugnatura gruppo leva	Lever group handle
SM/303	Seiger ferma doccia ø45	ø45 benzing ring	SM/368	Asta maniglia gruppo leva	Lever group handle rod
SM/305	Vite brugola UNI 5931-6x16	6x16 screw	SM/369	Rondella dentellata ø8 gruppo leva	Lever group notched washer ø 8
SM/306	Vite 6 MA testa conica	MA 6 screw	SM/370	Dado impugnatura leva	Lever handle nut
SM/307	Rondella ø15x7x1	ø15x7x1 washer	SM/371	Pistoncino portaguarnizione gr. leva	Lever group gasket holding piston
SM/311	Cuscinetto a rulli	Bearing	SM/377	Rondella inox ø12,5	ø12.5 lever group washer
SM/315	Snodo	Lever joint			
SM/316	Asta-occhiello	Stem			
SM/321	Tappo cieco per valvola leva	Lever valve blind cap			
SM/324	Tubo pesca leva	Lever suction pipe			
SM/334	Bilanciere leva	Lever balancing device			

PRESSOSTATO - PULSANTIERE - RESISTENZE

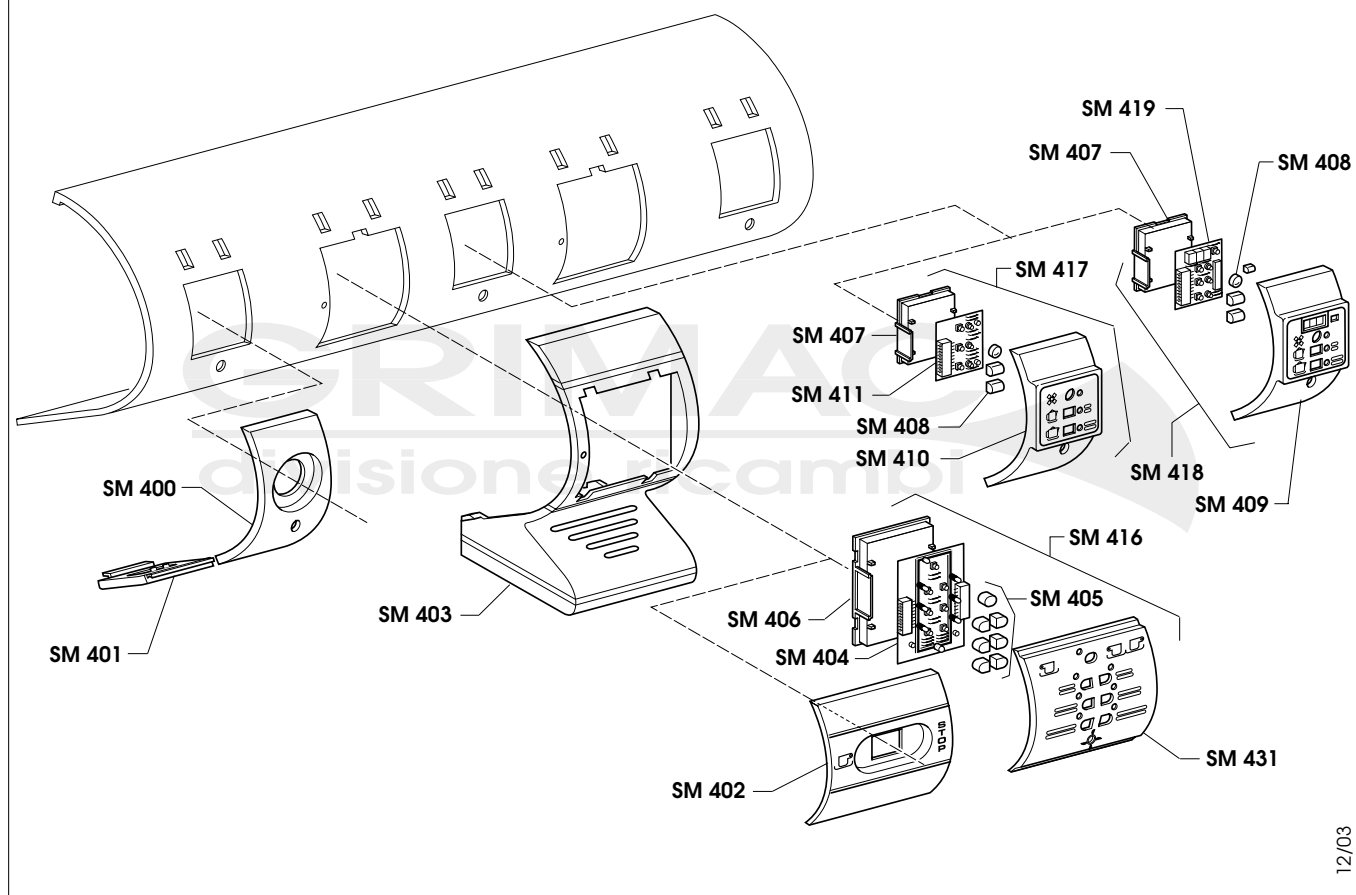


05/07

CODICE CODES	DENOMINAZIONE	DENOMINATION	CODICE CODES	DENOMINAZIONE	DENOMINATION
SM/130	Resistenza W 1250 V 230	Medium size step heating element 1250W 230V			
SM/131	Resistenza W 1250 V 380	Medium size step heat. elem.			
SM/132	Resistenza W 1000 V 230	A. m. size step heat. elem.			
SM/136	Resist. W 1250 V 110/60	Heat. elem. 1250W V110/60			
SM/160	Guarnizione per resistenza	Gasket for heating element			
SM/252	Resist. 1 gruppo W 1650 V 230	1 gr. heating element 1650W 230V flange			
SM/252/1	Resist. 1 gruppo W 1750 V 110/60 a flangia	1 gr. heating element 1750W 110/60V flange			
SM/263	Interruttore generale 16A	16A main switch			
SM/263/1	Interruttore generale 32A	32A main switch			
SM/310	Pulsante ON/OFF - ELE	ELE - ON/OFF switch			
SM/314	Cornice per pulsantiera	RL 301E2C F			
SM/318	RL 301E2C F	Membrane keyboard			
SM/319	Membrana pulsantiera	3/8" non return valve			
SM/320	Valvola di ritegno 3/8"	5-key push-button panel			
SM/372	Pulsantiera 5 tasti				
SM/414	Manopola interruttore generale	Gas control			
V/13	Regolatore gas	Parker pressure gauge			
V/50	Pressostato Parker	Sirai pressure gauge			
V/70	Pressostato Sirai	Solenoid valve fitting			
V/244	Connettore elettrovalvola				

MASCHERINE E PULSANTIERE

TAV. 013



SM

12/03

CODICE CODES	DENOMINAZIONE	DENOMINATION	CODICE CODES	DENOMINAZIONE	DENOMINATION
SM/400	Maschera rubinetto v/a				
SM/401	Maschera foro v/a				
SM/402	Supporto interruttore ON/OFF				
SM/403	Maschera GR T1 per 95				
SM/404	Pulsantiera elettronica				
SM/405	Kit pulsanti erogazione				
SM/406	Coperchio pulsantiera dosi caffè				
SM/407	Coperchio supporto pulsantiera				
SM/408	Kit pulsanti dosi acqua				
SM/409	Supporto pulsantiera display+tè				
SM/410	Supporto pulsante tè				
SM/411	Pulsantiera acqua				
SM/416	Assieme pulsantiera dosi 95				
SM/417	Assieme pulsantiera acqua 95				
SM/418	Assieme pulsantiera tè+display				
SM/419	Pulsantiera acqua+display				
SM/431	Supporto pulsante dosi Caffe				

