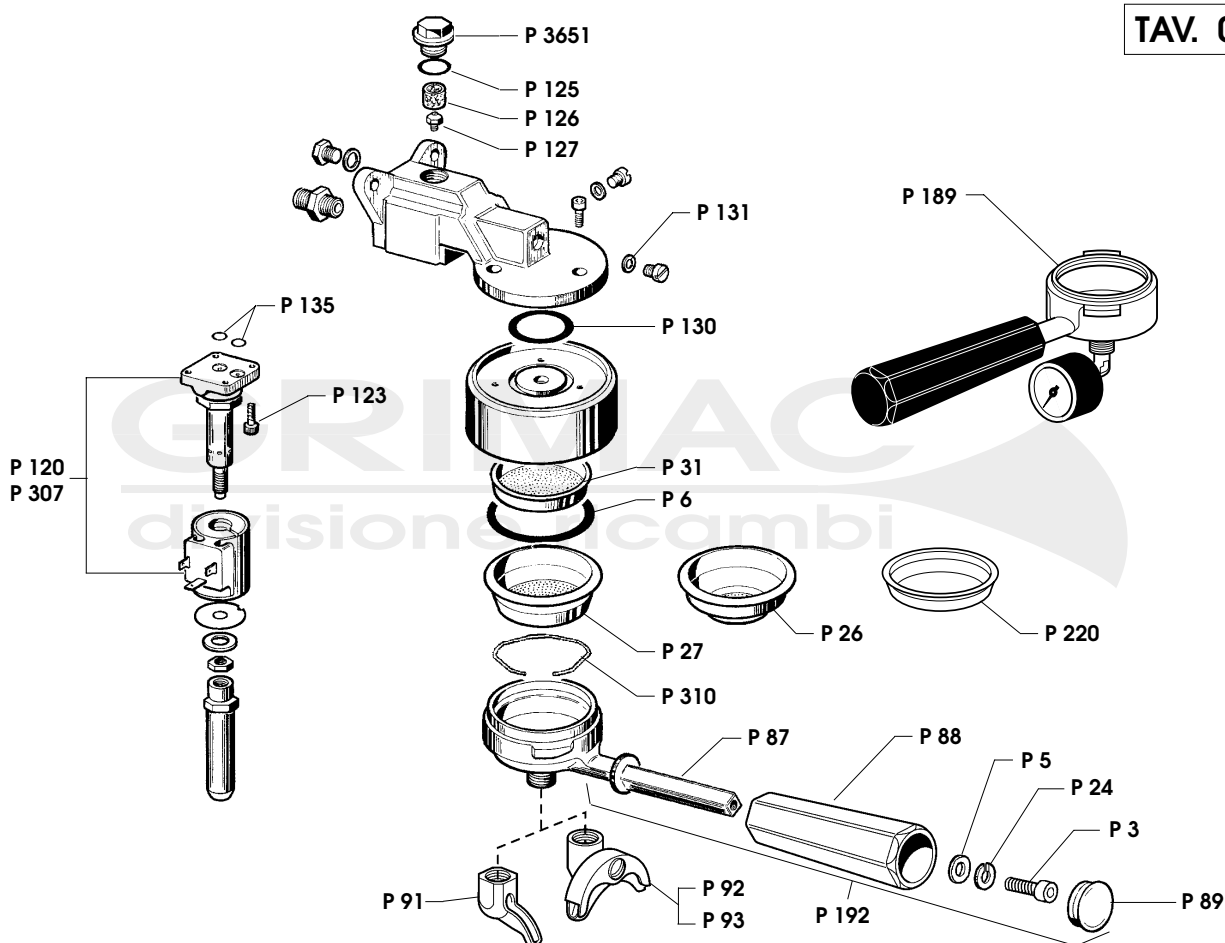


GRUPPO ELETTROVALVOLA P67 - DP9 - DP10

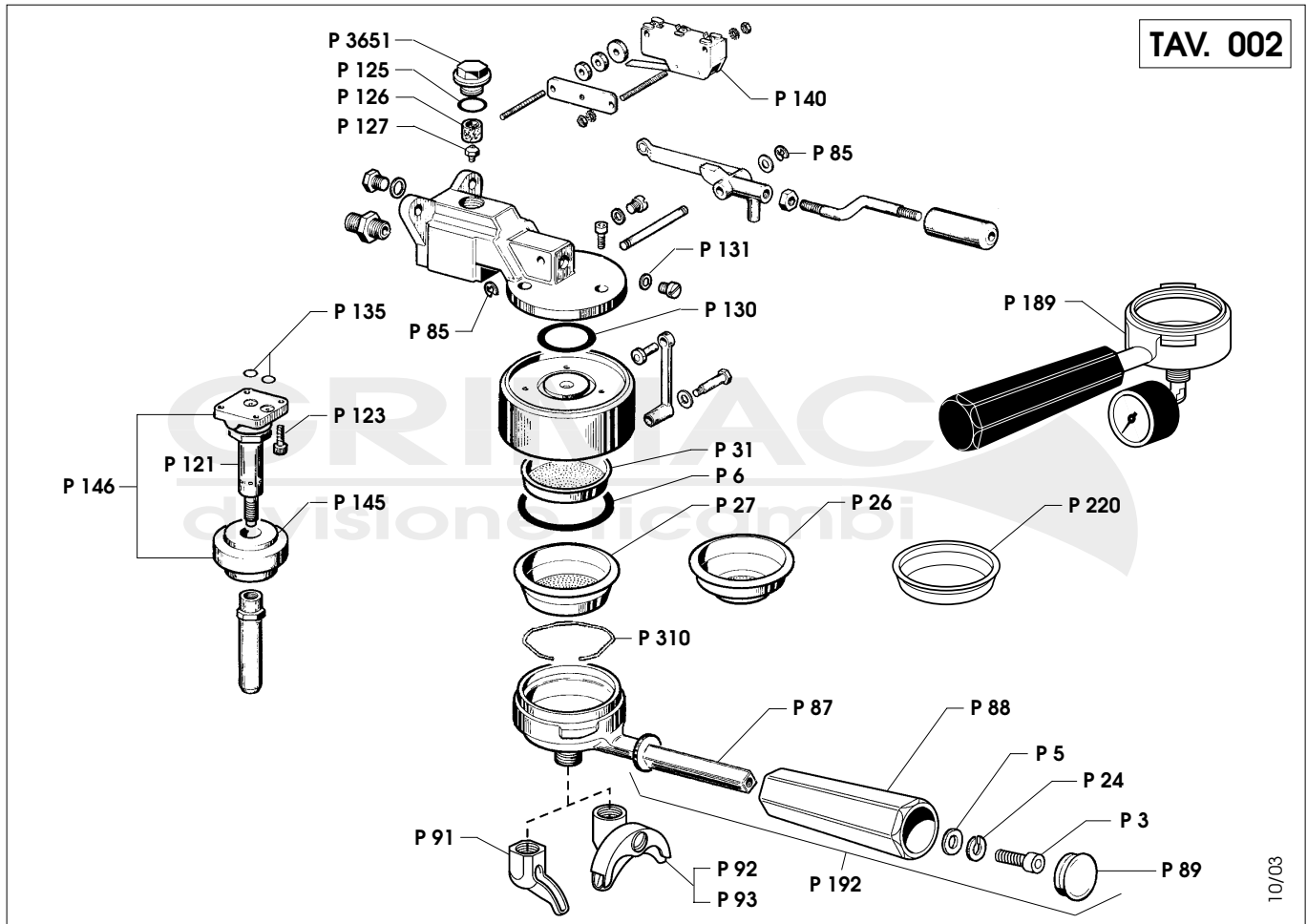
TAV. 001



10/03

CODICE CODES	DENOMINAZIONE	DENOMINATION	CODICE CODES	DENOMINAZIONE	DENOMINATION
P/3	Vite	Screw	P/220	Filtro cieco	Blind filter
P/5	Rondella	Washer	P/307	Elettrovalvola Lucifer V. 110	Lucifer Solenoid valve 110V
P/6	Guarnizione porta filtro	Portafilter gasket	P/310	Molla fermafiltro	Filter stop spring
P/24	Rondella spaccata	Filter holder gasket	P/3651	Tappo gruppo	Cap
P/26	Filtro 1 tazza con tacche	1-cup filter with notches			
P/27	Filtro 2 tazze con tacche	2-cup filter with notches			
P/31	Doccia a rete	Net shower screen			
P/87	Portafiltro	Portafilter			
P/88	Manopola portafiltro	Portafilter knob			
P/89	Tappo per manopola	Cap for portafilter knob			
P/91	Beccuccio 1 tazza	1-way spout			
P/92	Beccuccio 2 tazze	2-way spout			
P/93	Beccuccio 2 vie con divisore	2-way spout with divider			
P/120	Elettrov. Lucifer V 230	Solenoid valve Lucifer 230V			
P/123	Vite inox fissaggio elettrov.	Steel screw			
P/125	OR	O-ring			
P/126	Filtro a rete	Net filter			
P/127	Gicleur gruppo erogazione	Screen group injector			
P/130	OR campana gruppo	Group bellows O-ring			
P/131	Guarnizione rame	Ø 10.8x6x2 gasket			
P/135	OR per elettrovalvola	Solenoid valve O-ring			
P/189	Portafiltro prova pressione	Pressure test portafilter			
P/192	Portafiltro con manopola	Complete portafilter			
P/206	Elettrovalvola Lucifer V 110	Solenoid valve Lucifer 110V			

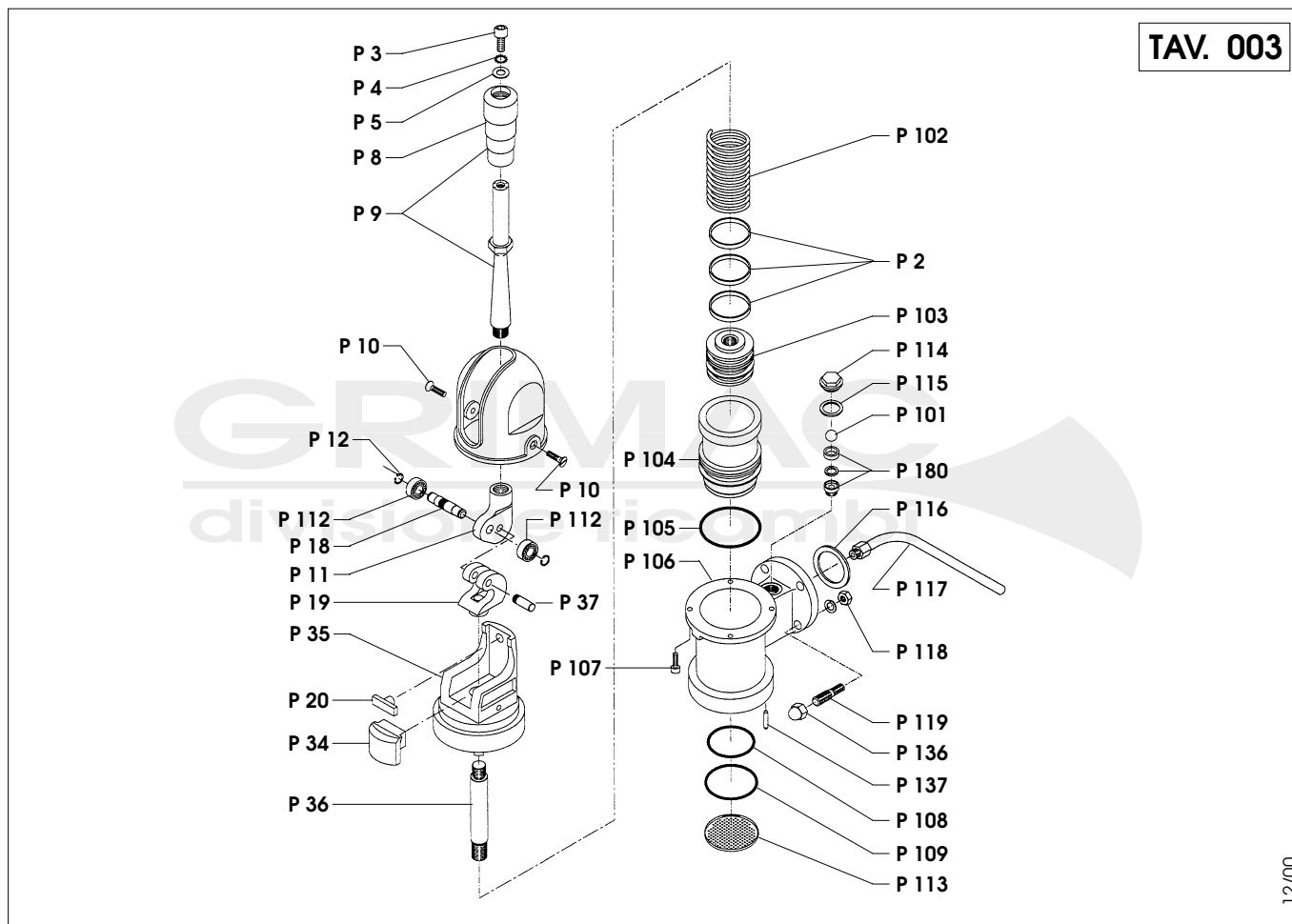
GRUPPO MECCANICO P67 - DP9 - DP10



CODICE CODES	DENOMINAZIONE	DENOMINATION	CODICE CODES	DENOMINAZIONE	DENOMINATION
P/3	Vite M8x20	Screw M8x20	P/146	Corpo elettrov.+magnete	Complete solenoid valve with magnet
P/5	Rondella piana	Washer	P/189	Portafiltra prova pressione	Pressure test portafilter
P/6	Guarnizione porta filtro	Filter holder gasket	P/192	Portafiltra completo P1-P3	P1-P3 complete portafilter
P/24	Rondella spaccata	Split washer	P/220	Filtro cieco	Blind filter
P/26	Filtro 1 tazza con tacche	1-cup filter with notches	P/310	Molla fermafiltro	Filter stop spring
P/27	Filtro 2 tazze con tacche	2-cup filter with notches	P/3651	Dado gruppo	Cap
P/31	Doccia a rete	Net shower screen			
P/85	Benzing per gruppo	Group benzing ring			
P/87	Portafiltra	Portafilter			
P/88	Manopola porta filtro	Portafilter knob			
P/89	Tappo per manopola	Cap for portafilter knob			
P/91	Beccuccio 1 tazza	1-way spout			
P/92	Beccuccio 2 tazze	2-way spout			
P/93	Beccuccio 2 vie con divisore	2-way spout with divider			
P/121	Corpo elettrovalvola	Solenoid valve core			
P/123	Vite inox	Solenoid valve securing SS screw			
P/125	OR	Screen group cap O-ring			
P/126	Filtro a rete	Net filter			
P/127	Gicleur	Screen group injector			
P/130	OR campana gruppo	Group bellow O-ring			
P/131	Guarnizione rame	ø 10.8x6x2 gasket			
P/135	OR per elettrovalvola	Solenoid valve O-ring			
P/140	Micro per gruppo	Group microswitch			
P/145	Magnete per elettrovalvola	Group magnet			

GRUPPO A LEVA BARL

TAV. 003



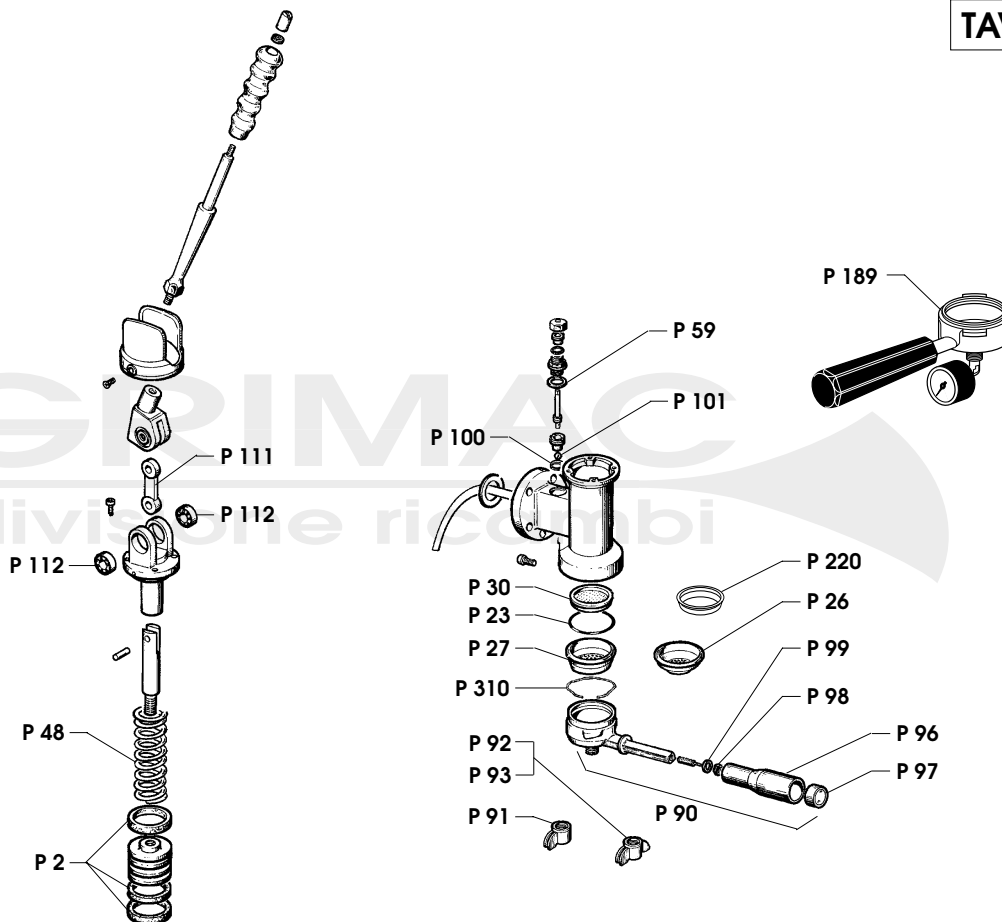
12/00

CODICE CODES	DENOMINAZIONE	DENOMINATION	CODICE CODES	DENOMINAZIONE	DENOMINATION
P/2	Guarnizione a V \varnothing 51x41x8	\varnothing 51x41x8 lever machine piston gasket	P/109	OR portafiltra	160 O-ring
P/3	Vite M8x20	Screw M8x20	P/112	Cuscinetto	Lever machine bearing
P/4	Rondella dentellata M8	M8 washer	P/113	Docetta a graffe	Lever machine shower screen
P/5	Rondella piana M8x18	M8x18 washer	P/114	Tappo valvola	Valve cap
P/8	Manopola leva	Lever machine grip	P/115	Guarnizione r/a	Gasket
P/9	Leva comando gruppo	Group level with knob	P/116	Guarnizione flangia	Gasket
P/10	Vite M6x25	Screw M6x25	P/117	Tubo pescante	Delivery group
P/11	Snodo	Lever joint	P/118	Dado esagonale M8	M8 nut
P/12	Seeger \varnothing 9	\varnothing 9 seeger	P/119	Prigioniero M8x16	M8x16 group stud bolt
P/18	Perno porta cuscinetti	Stop bearing pin	P/136	Dado cieco	Cap nut
P/19	Forcella	Fork	P/137	Spina elastica M3x20	M3x20 pin
P/20	Paracolpo superiore	Upper buffer	P/180	Valvola di ritegno	Check valve
P/34	Paracolpo inferiore	Lower buffer			
P/35	Castello	Mounting			
P/36	Asta pistone	Group piston rod			
P/37	Perno \varnothing 9x29	Fork pin			
P/101	Sfera	Stainless steel ball			
P/102	Molla	Spring			
P/103	Pistone snodato	Group articulated piston			
P/104	Camicia gruppo	Group jacket			
P/105	OR 162	162 O-ring			
P/106	Corpo gruppo	Group body			
P/107	Vite M5x15	Screw M5x15			
P/108	OR 161	161 O-ring			



GRUPPO A LEVA P/UNO

TAV. 004

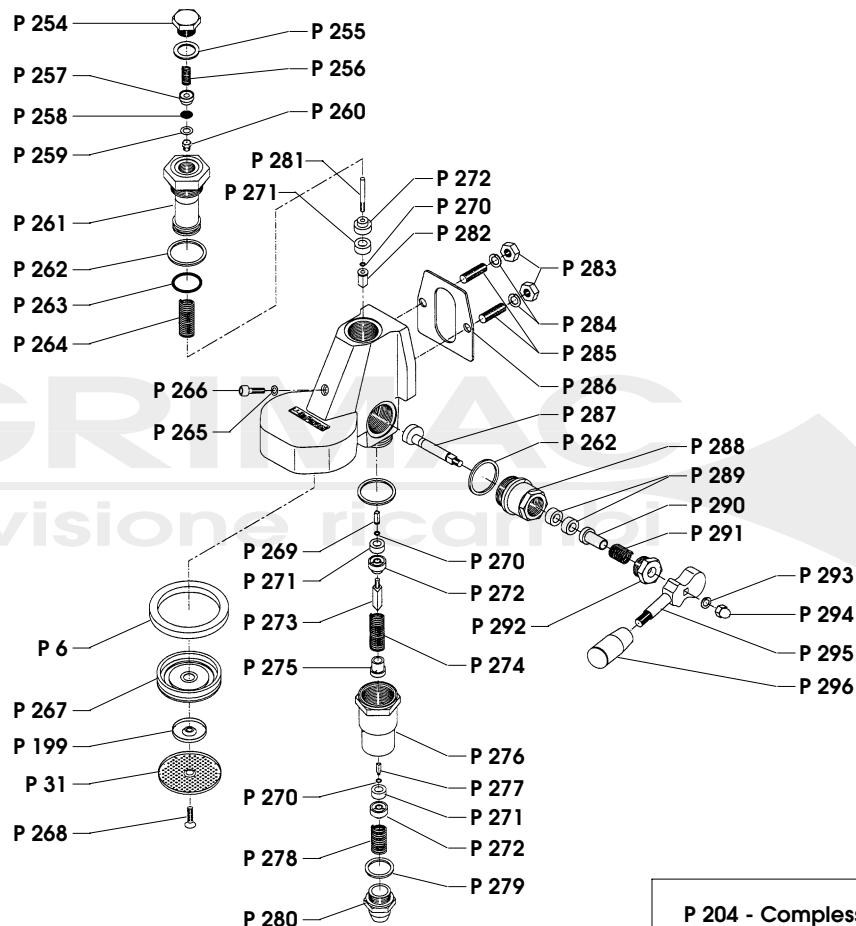


10/03

CODICE CODES	DENOMINAZIONE	DENOMINATION	CODICE CODES	DENOMINAZIONE	DENOMINATION
P/2	Guarnizione pistone	Piston gasket			
P/23	OR 160	160 O-ring			
P/26	Filtro 1 tazza con tacche	1-cup filter with notches			
P/27	Filtro 2 tazze con tacche	2-cup filter with notches			
P/30	Doccia a scatto	Shower screen			
P/48	Molla cadmiata	Piston spring			
P/59	Guarnizione rame	Ø 24x18x2.5 gasket			
P/90	Portafiltra con manopola	Lever and screen group filter holder			
P/91	Beccuccio 1 tazza	1-way spout			
P/92	Beccuccio 2 tazze	2-way spout			
P/93	Beccuccio 2 vie con divisore	2-way spout with divider			
P/96	Manopola porta filtro	Portafilter knob with cap			
P/97	Tappo bianco	White portafilter cap			
P/98	Dado manopola	Nut			
P/99	Rondella	Washer			
P/100	Guarnizione teflon	Teflon gasket			
P/101	Sfera inox 15/32	15/32 stainless steel ball			
P/111	Biella gruppo leva	Lever machine connecting rod			
P/112	Cuscinetto gruppo leva	Lever machine bearing			
P/189	Portafiltra prova pressione	Pressure test portafilter			
P/220	Filtro cieco	Blind filter			
P/310	Molla fermafiltro	Filter stop spring			

GRUPPO MANUALE "BAR"

TAV. 005



P 204 - Complessivo gruppo BAR

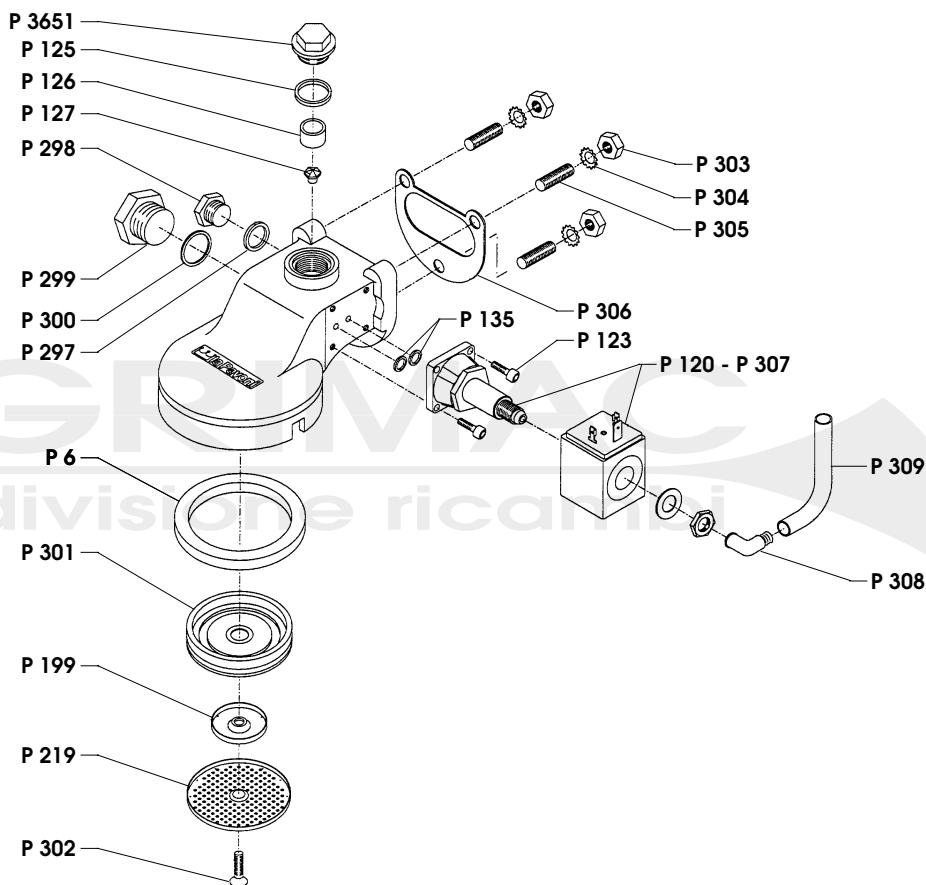
01/98

CODICE CODES	DENOMINAZIONE	DENOMINATION	CODICE CODES	DENOMINAZIONE	DENOMINATION
P/6	Guarnizione portafiltro	Portafilter gasket	P/274	Molla sopra scarico	Spring
P/31	Doccetta per vite svasata	Shower screen	P/275	Bussola guida molla	Bushing
P/199	Spruzzatore	Sprayer	P/276	Cannotto inferiore	Group lower sleeve
P/204	Complessivo gr. "BAR"	Lever group	P/277	Perno triangolare	Triangular pin
P/254	Tappo	Cap	P/278	Molla di scarico	Drain spring
P/255	Guarnizione gruppo	Group gasket	P/279	Guarnizione scarico	Gasket
P/256	Molla filtro	Filter spring	P/280	Raccordo inferiore	Collector cap
P/257	Bussola per filtro	Bushing	P/281	Gambo superiore	Gasket holder steam
P/258	Filtro	Filter	P/282	Perno scarico superiore	Square pin
P/259	Rondella	Washer	P/283	Dado esagonale M8	M8 nut
P/260	Gicleur	Gicleur	P/284	Rondella dentellata M8	M8 washer
P/261	Canotto superiore	Group upper sleeve	P/285	Grano M8x25	M8x25 dowel
P/262	Guarnizione gruppo	125 O-ring	P/286	Guarnizione attacco gruppo	Group securing gasket
P/263	OR	O-ring	P/287	Camme	Cam
P/264	Molla canotto	Group spring	P/288	Portacamme	Cam holder
P/265	Guarnizione	Gasket	P/289	Guarnizione camme	Gasket
P/266	Vite M6x8	M6x8 screw	P/290	Premistoppa	Retaining stopping box
P/267	Portadoccia	Shower screen holder	P/291	Molla premistoppa	Spring
P/268	Vite M5x12	M5x12 screw	P/292	Ghiera portacamme	Cam holder
P/269	Perno scarico inferiore	Drain pin	P/293	Grower ø 6	ø6 grower
P/270	Rondella M3	M3 washer	P/294	Dado cieco M6	M6 nut
P/271	Guarnizione	Gasket	P/295	Leva di comando	Control lever
P/272	Portaguarnizione	Gasket holder	P/296	Manopola leva	Lever grip
P/273	Gambo triangolare	Triangular peg			



GRUPPO ELETTROVALVOLA "BAR"

TAV. 006

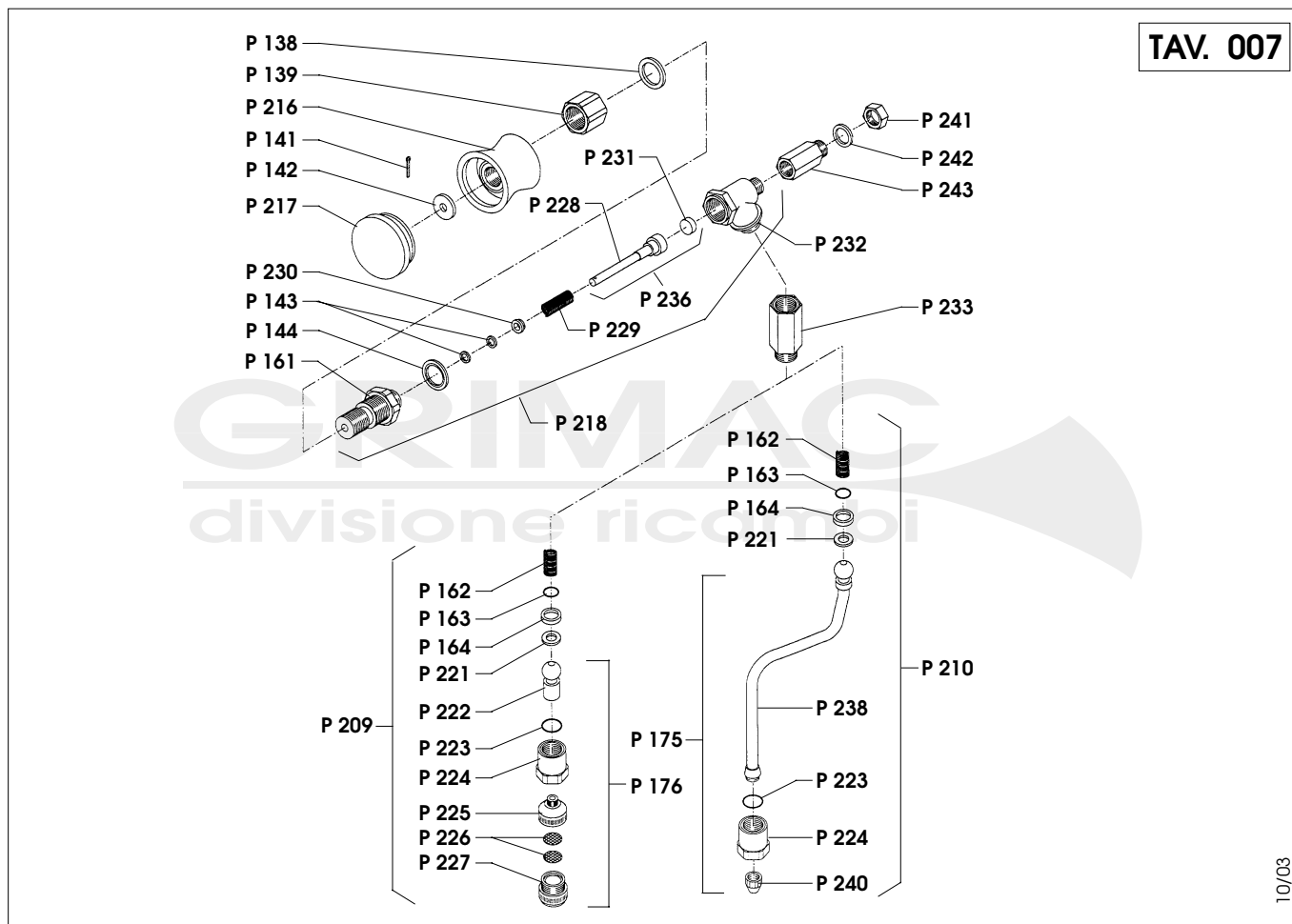


12/00

CODICE CODES	DENOMINAZIONE	DENOMINATION	CODICE CODES	DENOMINAZIONE	DENOMINATION
P/6	Guarnizione portafiltro	Portafilter gasket			
P/120	Elettrovalvola Lucifer 230 V	230V Lucifer solenoid valve			
P/123	Vite M4x12	Solenoid valve securing s.s. screw			
P/125	Guarnizione OR	Screen group cap O-ring			
P/126	Filtro	Group filter			
P/127	Gicleur	Group jet			
P/135	OR per elettrovalvola	Solenoid valve O-ring			
P/199	Spruzzatore	Sprayer for shower screen with screw			
P/219	Doccia per vite svasata	Shower screen			
P/297	Guarnizione ø 16,5x13x2	ø 16.5x13x2 gasket			
P/298	Tappo di chiusura 1/4"	1/4" nut			
P/299	Tappo di chiusura	Nut			
P/300	Guarnizione ø 26x22x1,5	ø 26x22x1.5 gasket			
P/301	Porta doccia	Shower screen holder			
P/302	Vite svasata per doccia	M5x12 screw			
P/303	Dado esagonale M8	M8 nut			
P/304	Grower ø 8	ø 8 grower			
P/305	Grano M8x18	M8X18 dowel			
P/306	Guarnizione gruppo	Group gasket			
P/307	Elettrovalvola Lucifer 110 V	110V Lucifer solenoid valve			
P/308	Gomito portagomma	Elbow fitting			
P/309	Tubo silicone ø 6/9	ø 6/9 silicone			

RUBINETTI

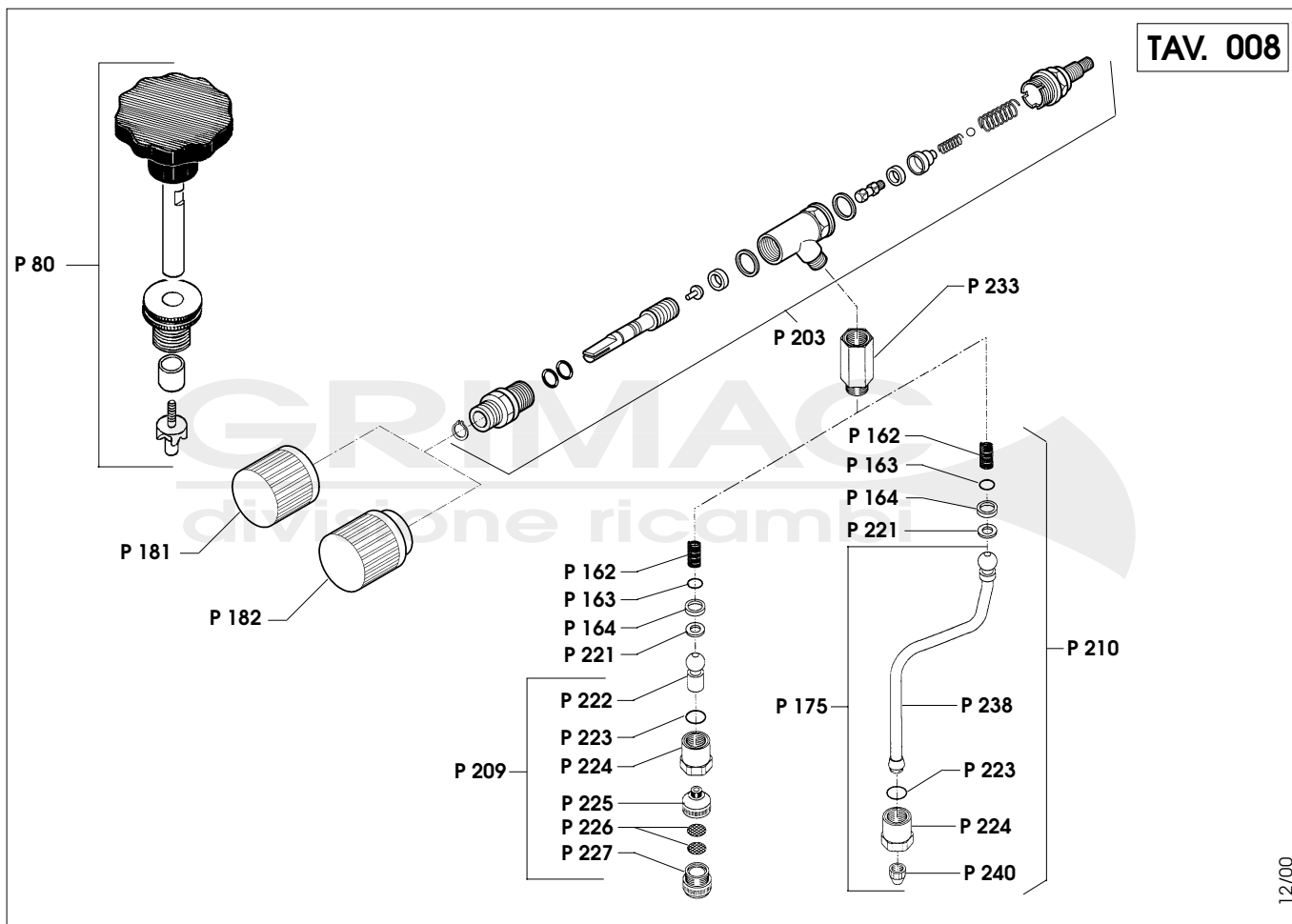
TAV. 007



10/03

CODICE CODES	DENOMINAZIONE	DENOMINATION	CODICE CODES	DENOMINAZIONE	DENOMINATION
P/138	Rondella piana ø 5,7x1,9	ø 5.7x1.9 gasket	P/228	Stelo rubinetto	Valve pin
P/139	Ghiera fissaggio rubinetto	Ring valve	P/229	Molla asta rubinetto	Valve spring
P/141	Coppiglia	Split pin	P/230	Bussola asta rubinetto	Bushing
P/142	Rondella volantino	Washer	P/231	Guarnizione ø 12,5x5,5	ø 12.5x5.5 Gasket
P/143	Guarnizione ø 5,7x1,9	ø 5.7x1.9 gasket	P/232	Corpo rubinetto	Valve body
P/144	Guarnizione 3/8"	3/8" gasket	P/233	Prolunga rubinetto	Valve spout extension
P/161	Perno a 3 filetti	Pin	P/236	Perno rubinetto completo	Complete valve pin
P/162	Molla snodo rubinetto	Spring	P/238	Lancia vapore	Steam pipe
P/163	OR 2050	O-ring 2050	P/240	Cappuccio vaporizzatore	Sprayer
P/164	Bussola snodo	Bushing	P/241	Dado 1/4" gas	1/4" nut
P/175	Tubo vapore	Articulated steam pipe	P/242	Rondella ø 27x13,5	ø 27x13.5 washer
P/176	Tubo acqua + calotta	Hot water pipe	P/243	Prolunga rubinetto	Valve spout extension
P/209	Assieme scarico acqua	Water pipe + cap			
P/210	Assieme tubo vapore	Steam pipe assembly			
P/216	Volantino v/a	Pub steam/water knob			
P/217	Tappo volantino	Pub steam knob cap			
P/218	Rubinetto v/a "Pub"	Pub steam/water valve			
P/221	Guarnizione teflon	Teflon gasket			
P/222	Snodo tubo	Pipe lever			
P/223	OR 115	115 O-ring			
P/224	Calotta tubo	Bushing			
P/225	Terminale tubo acqua	Hot water pipe			
P/226	Filtro rompigetto	Little filter			
P/227	Rompigetto	Hot water pipe			

RUBINETTI

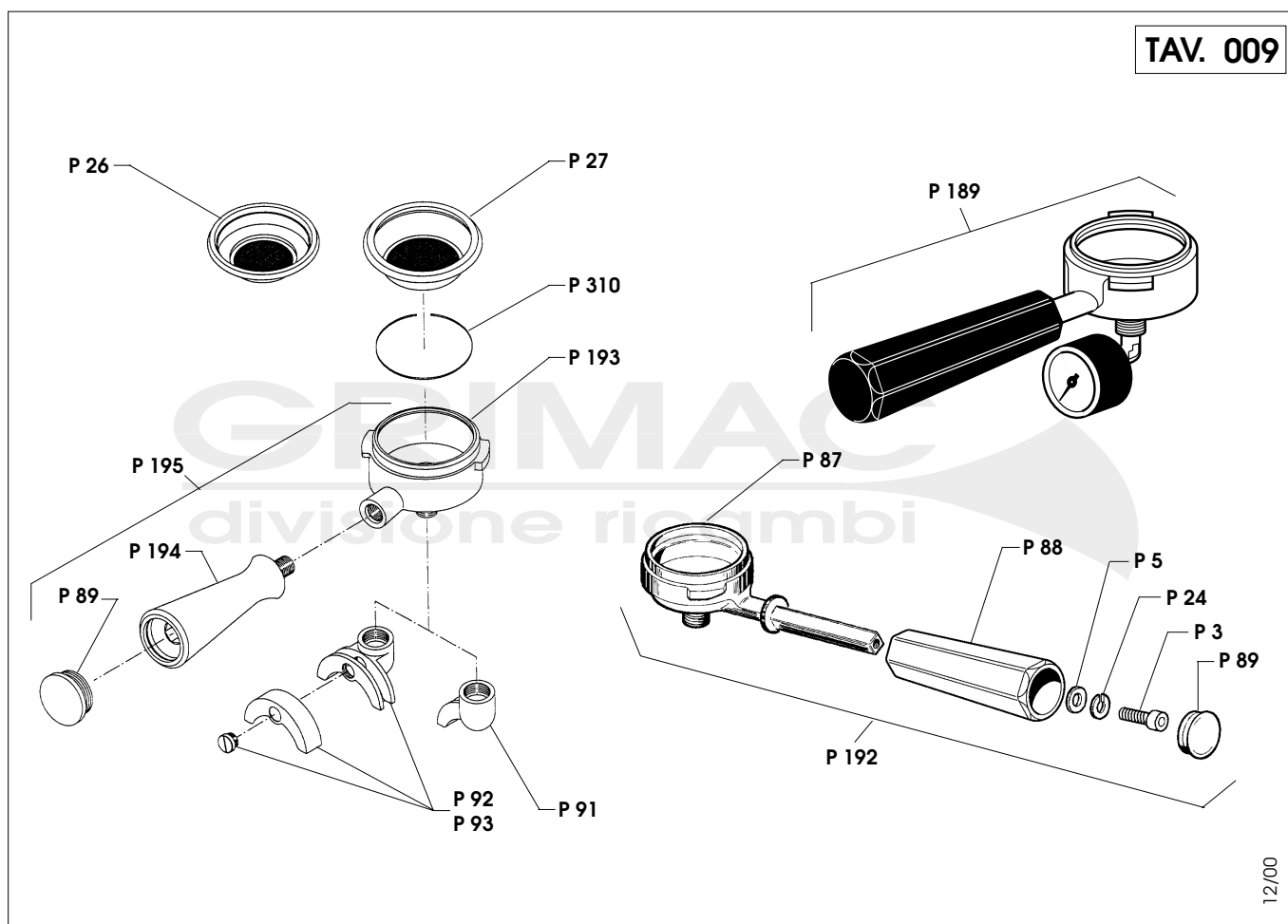


12/00

CODICE CODES	DENOMINAZIONE	DENOMINATION	CODICE CODES	DENOMINAZIONE	DENOMINATION
P/80	Fresa rubinetto	Valve cutter	P/232	Corpo rubinetto	Valve body
P/143	Guarnizione ø 5,7x1,9	ø 5.7x1.9 gasket	P/233	Prolunga rubinetto	Valve spout extension
P/144	Guarnizione 3/8"	3/8" gasket	P/238	Lancia vapore	Steam pipe
P/161	Perno a 3 filetti	Pin	P/240	Cappuccio vaporizzatore	Sprayer
P/162	Molla snodo rubinetto	Spring	P/241	Dado 1/4" gas	1/4" nut
P/163	OR 2050	O-ring 2050	P/242	Rondella ø 27x13,5	ø 27x13.5 washer
P/164	Bussola snodo	Bushing	P/243	Prolunga rubinetto	Valve spout extension
P/175	Tubo vapore	Articulated steam pipe			
P/181	Volantino vapore corto	Short steam knob			
P/182	Volantino vapore lungo	Long steam knob			
P/203	Rubinetto v/a	Steam valve			
P/209	Assieme scarico acqua	Water pipe + cap			
P/210	Assieme tubo vapore	Steam pipe assembly			
P/221	Guarnizione teflon	Teflon gasket			
P/222	Snodo tubo	Pipe lever			
P/223	OR 115	115 O-ring			
P/224	Calotta tubo	Bushing			
P/225	Terminale tubo acqua	Hot water pipe			
P/226	Filtro rompigetto	Little filter			
P/227	Rompigetto	Hot water pipe			
P/228	Stelo rubinetto	Valve pin			
P/229	Molla asta rubinetto	Valve spring			
P/230	Bussola asta rubinetto	Bushing			
P/231	Guarnizione ø 12,5x5,5	ø 12.5x5.5 Gasket			

PORTAFILTRI

TAV. 009

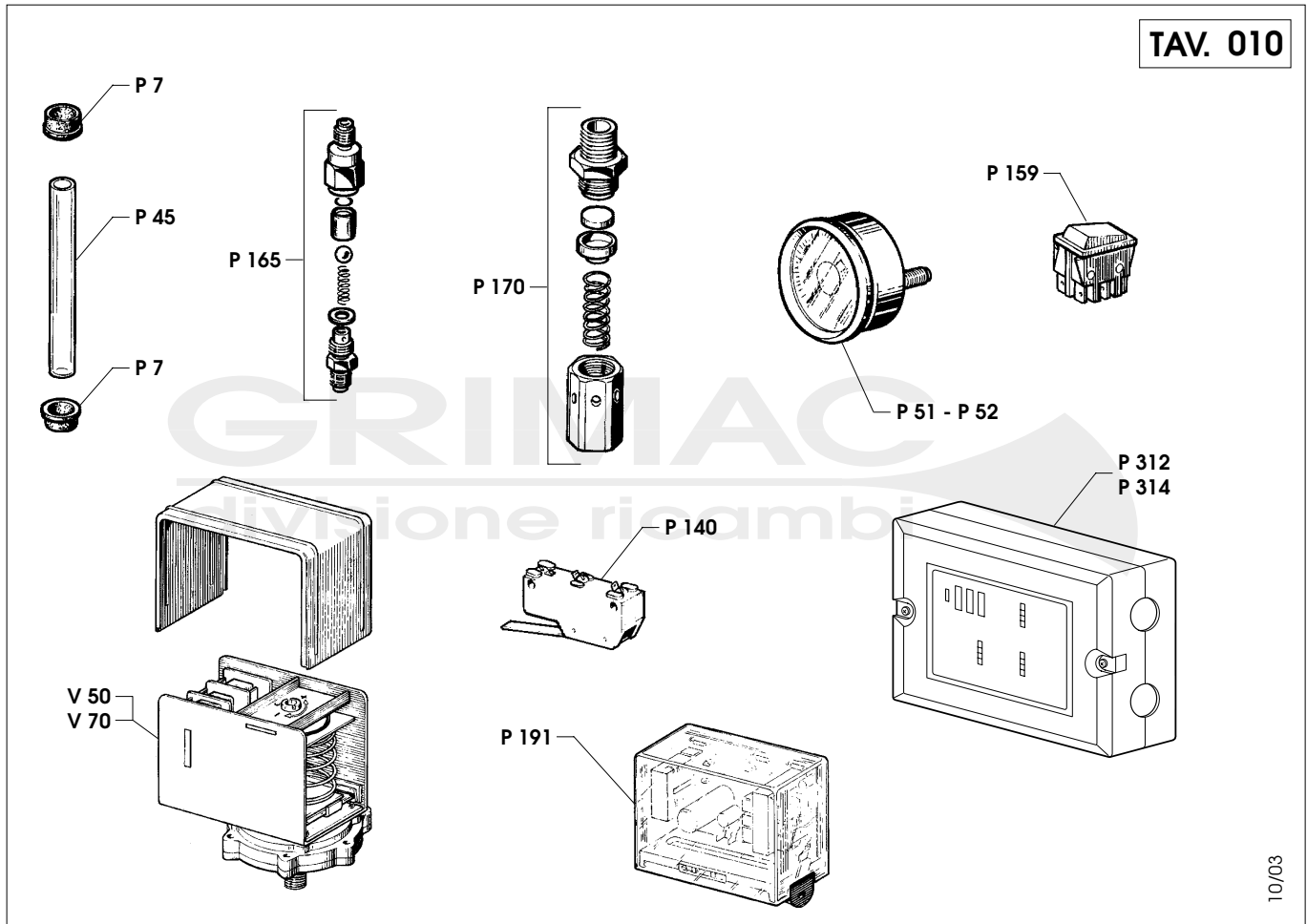


12/00

CODICE CODES	DENOMINAZIONE	DENOMINATION	CODICE CODES	DENOMINAZIONE	DENOMINATION
P/3	Vite	Screw			
P/5	Rondella	Washer			
P/24	Rondella spaccata	Split washer			
P/26	Filtro 1 caffè 7 grammi	7 g. 1-cup filter with edge			
P/27	Filtro 2 caffè 14 grammi	14 g. 2-cup filter with edge			
P/87	Corpo portafiltro P/1-P/3-P/6	P/1-P/3-P/6 portafilter			
P/88	Manopola portafiltro P/1-P/3-P/6	P/1-P/3-P/6 portafilter knob			
P/89	Tappo per manopola P/1-P/3-P/6	P/1-P/3-P/6 cap for portafilter knob			
P/91	Beccuccio 1 via curvato	1-way bent spout			
P/92	Beccuccio 2 vie	2-way spout			
P/93	Beccuccio 2 vie con divisore	2-way spout with divider			
P/189	Portafiltro prova pressione	Pressure test portafilter			
P/192	Portafiltro completo P/1-P/3-P/6	P/1-P/3-P/6 complete portafilter			
P/193	Portafiltro "BAR" corto	Plated portafilter "BAR"			
P/194	Manopola portafiltro "BAR"	Portafilter knob "BAR"			
P/195	Portafiltro + manopola "BAR"	Complete portafilter "BAR"			
P/310	Molla fermafiltro	Filter stop spring			

CENTRALINE - MANOMETRI - MICRO

TAV. 010

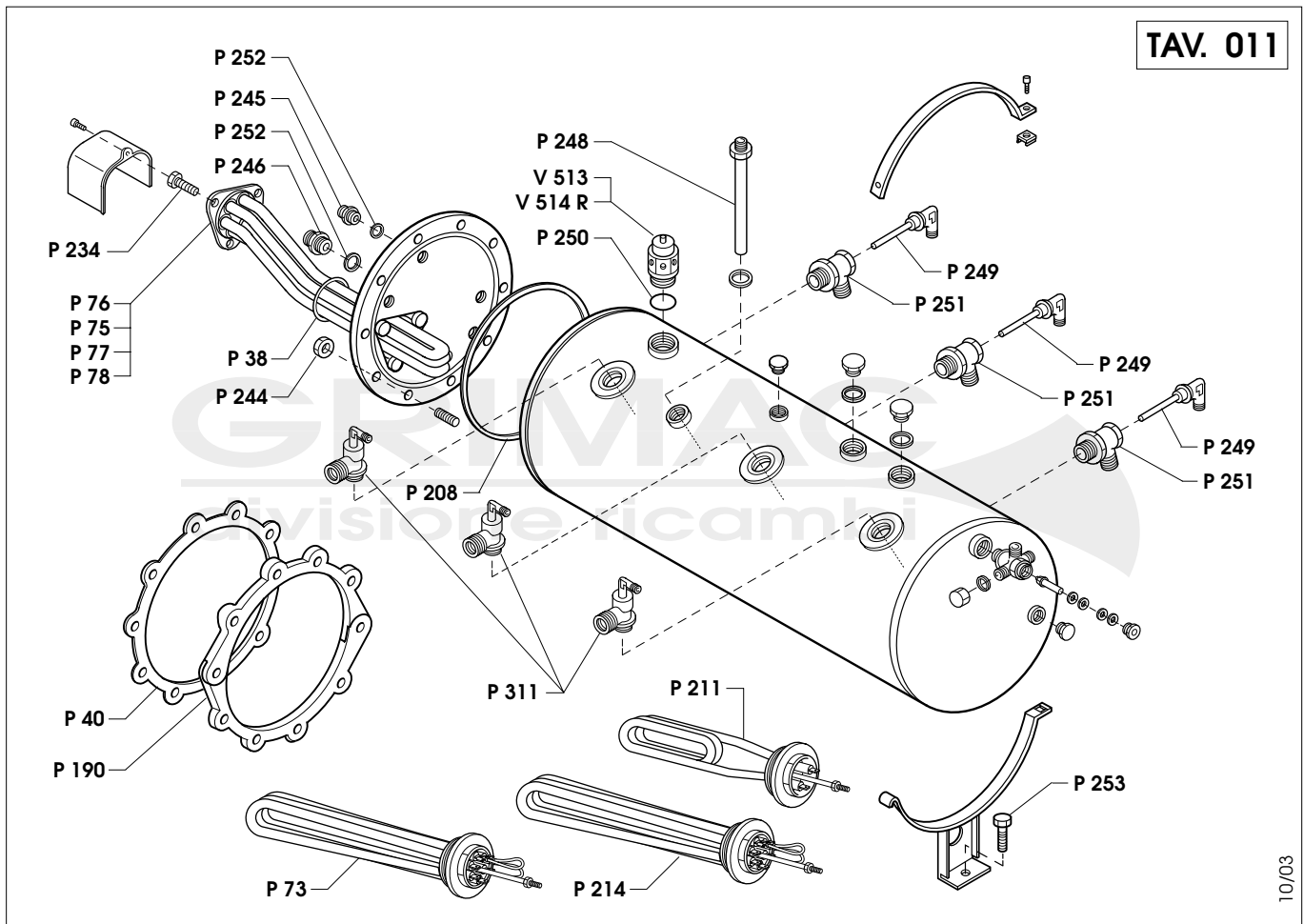


10/03

CODICE CODES	DENOMINAZIONE	DENOMINATION	CODICE CODES	DENOMINAZIONE	DENOMINATION
P/7	Guarnizione livello U.T.	Level gasket			
P/45	Vetro livello con riga ø 115x12mm	ø 115x12mm level glass with lines			
P/51	Manometro atm. 3 1/8"	1/8" 3 Atm. pressure gauge			
P/52	Manometro doppia scala	Double scale pressure gauge			
P/140	Microinterruttore	Group microswitch			
P/159	Interruttore	Deviator			
P/165	Valvola ritengo	No-return valve			
P/170	Valvola caldaia	Spring valve for boiler			
P/191	RL 30/1E/2C/F 230V	Level regulator 30/1E/2C/F 230V			
P/312	Centralina volumetrica 2 gr. 230V	Volumetric control unit 2 groups 230V			
P/314	Centralina volumetrica 3 gr. 230V	Volumetric control unit 3 groups 230V			
V/50	Pressostato Parker	Parker pressure switch			
V/70	Pressostato Sirai	Sirai pressure switch			

CALDAIA

TAV. 011



10/03

CODICE CODES	DENOMINAZIONE	DENOMINATION	CODICE CODES	DENOMINAZIONE	DENOMINATION
P/38	Guarnizione resistenza	Heating element gasket	V/514/R	Valvola caldaia 3/8"	3/8" boiler valve
P/40	Guarn. caldaia 10 fori	Boiler gasket 10 hole			
P/73	Resist. 2 gr. W 4600 V 230 6 poli a tappo	2 gr. heat. elem. 4600W 230V 6 poles			
P/75	Resist. 1 gr. W 2200 V 230/380	1 gr. heat. elem. 2200W 230/380V			
P/76	Resist. 2 gr. W 4000 V 230/380	2 gr. heat. elem. 4000W 230/380V			
P/77	Resist. 3 gr. W 6000 V 230/380	3 gr. heat. elem. 6000W 230/380V			
P/78	Resist. 1 gr. W 1900 V 110	1 gr. heat. elem. 1900W 110V			
P/190	Anello caldaia alum. 10 fori (2 pz.)	Boiler ring - 2 pieces			
P/208	Guarn. caldaia "Bar" ø183x177	ø183x177 boiler gasket			
P/211	Resistenza 1500W 230V "PUB"	"PUB" heat. elem. 1500W 230V			
P/214	Resistenza 3000W 230V "PUB"	"PUB" heat. elem. 3000W 230V			
P/234	Vite fissaggio resistenza	Heating element fastening screw			
P/244	Dado esagonale M10	M10 nut			
P/245	Nipples 3/8"x1/4" gas	3/8"x1/4" nipple			
P/246	Nipples 3/8"x3/8" gas	3/8"x3/8" nipple			
P/248	Tubo pescante	Suction pipe			
P/249	Tubo iniettore	Injector pipe			
P/250	Guarnizione valvola	Valve gasket			
P/251	Raccordo scambiatore	Connector			
P/252	Guarnizione 3/8" gas	3/8" gasket			
P/253	Vite T.E. M10x16	M10x16 screw			
P/311	Gomito 1/8" gas	1/8" union elbow			
V/513	Valvola caldaia 3/8" ISPEL	ISPEL 3/8" boiler valve			

