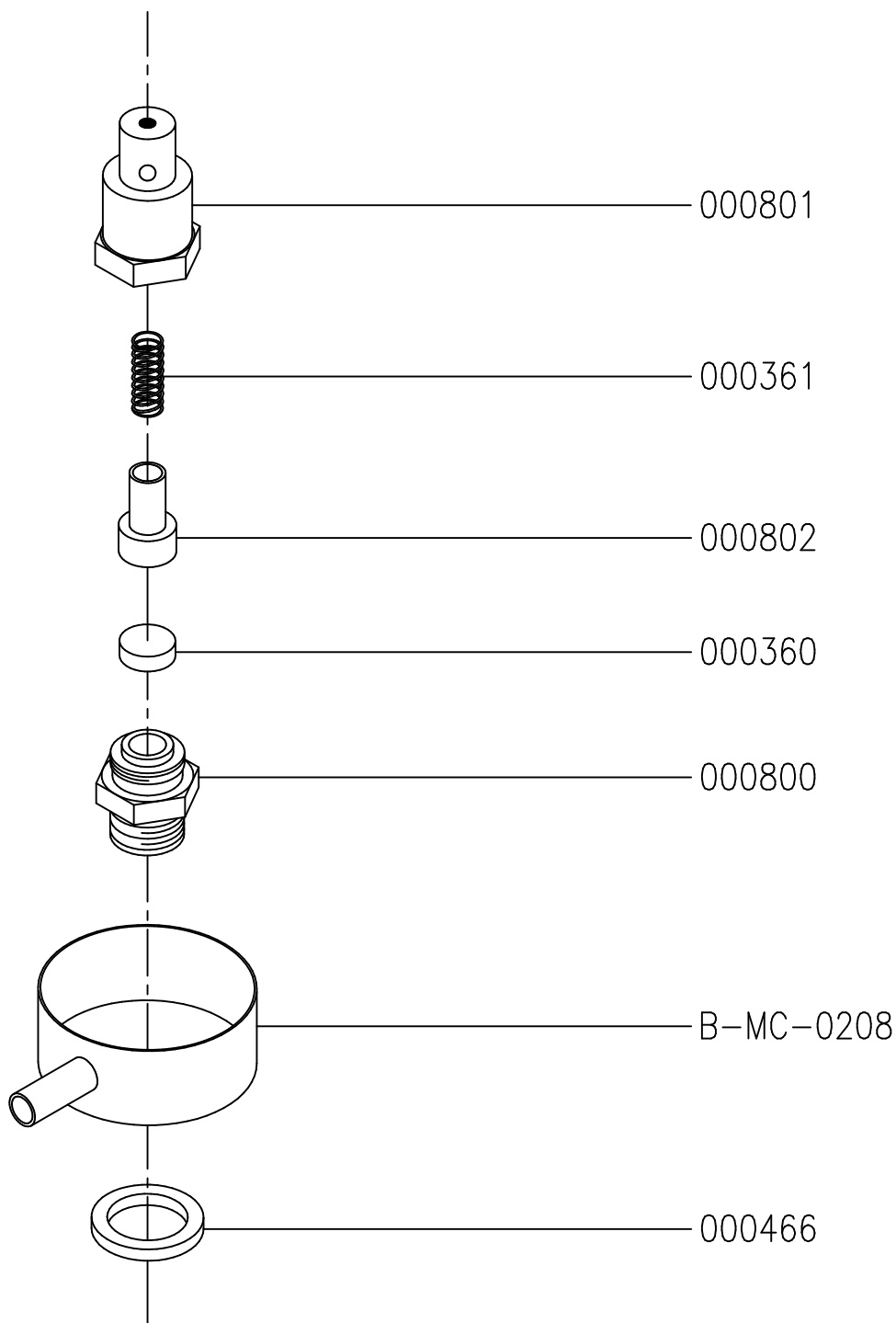




CATALOGO RICAMBI

“C”

Revisione del 01.12.2006



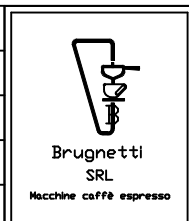
SCALA

DISEGNO 800359

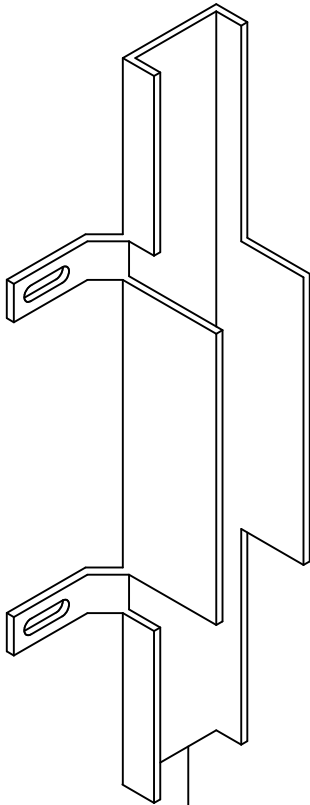
DATA 15.07.91

SOSTITUITO DA

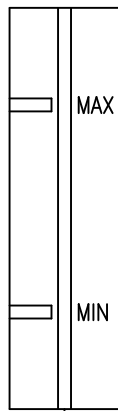
SOSTITUISCE



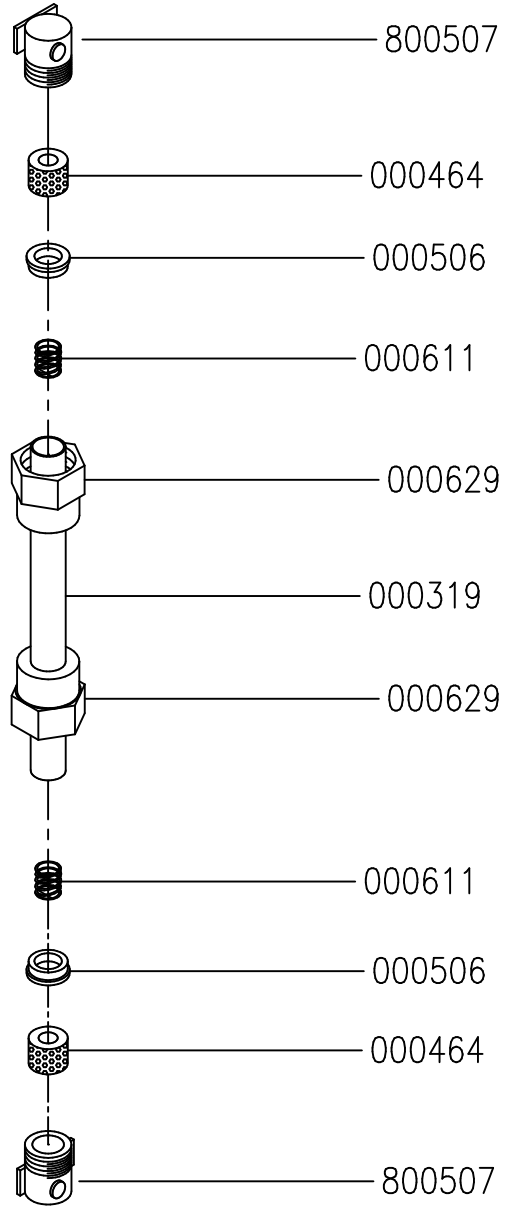
BRUGNETTI s.r.l.
Via polveriera 37 – Novate Milanese
Tel.02.3545501 – 3543641



800504



000699



800507

000464

000506

000611

000629

000319

000629

000611

000506

000464

800507

SCALA

DISEGNO

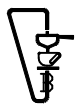
800461

DATA

29.07.91

SOSTITUITO DA

SOSTITUISCE



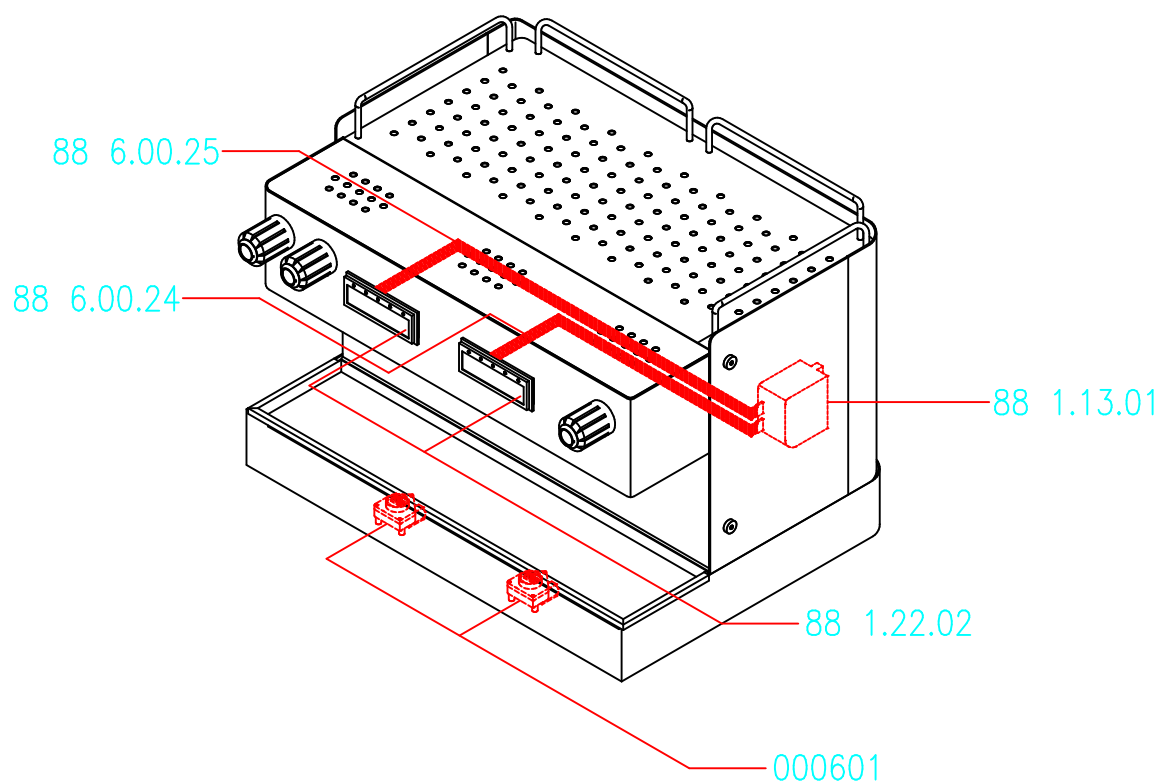
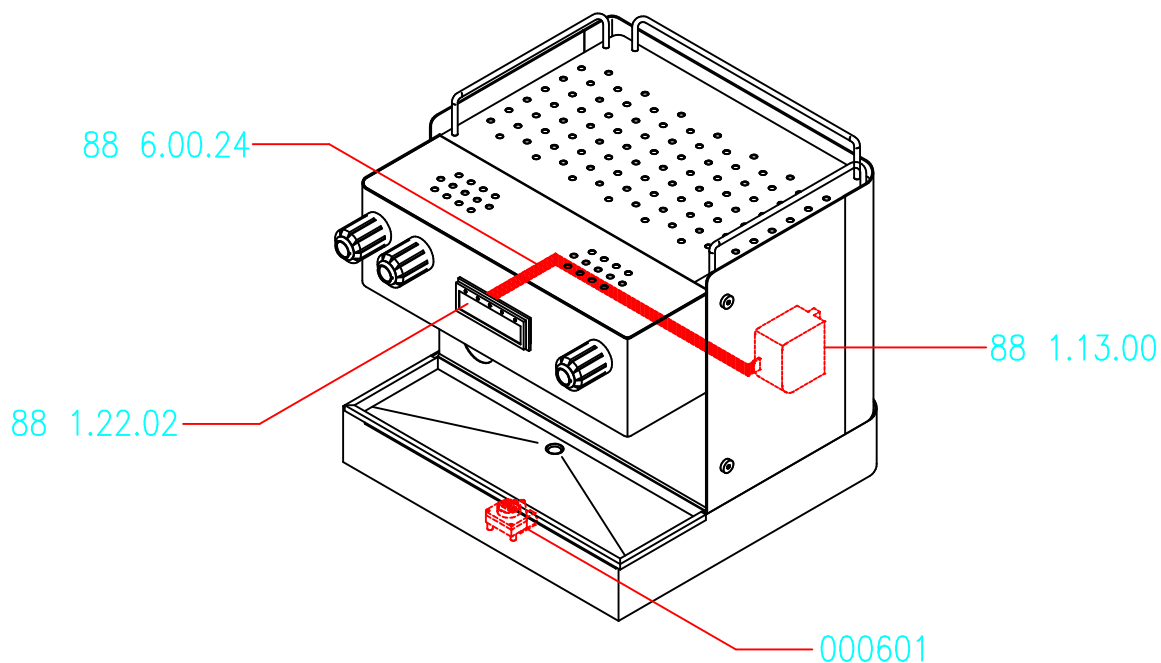
Brugnetti
SRL
Macchine caffè espresso

BRUNETTI s.r.l.

Via polveriera 37 - Novate Milanese

Tel.02.3545501 - 3543641

COMPONENTI ELETTRONICI PER "DOS"



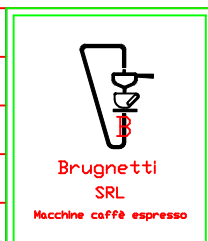
SCALA

DISEGNO GB 055

DATA 31.03.98

SOSTITUITO DA

SOSTITUISCE

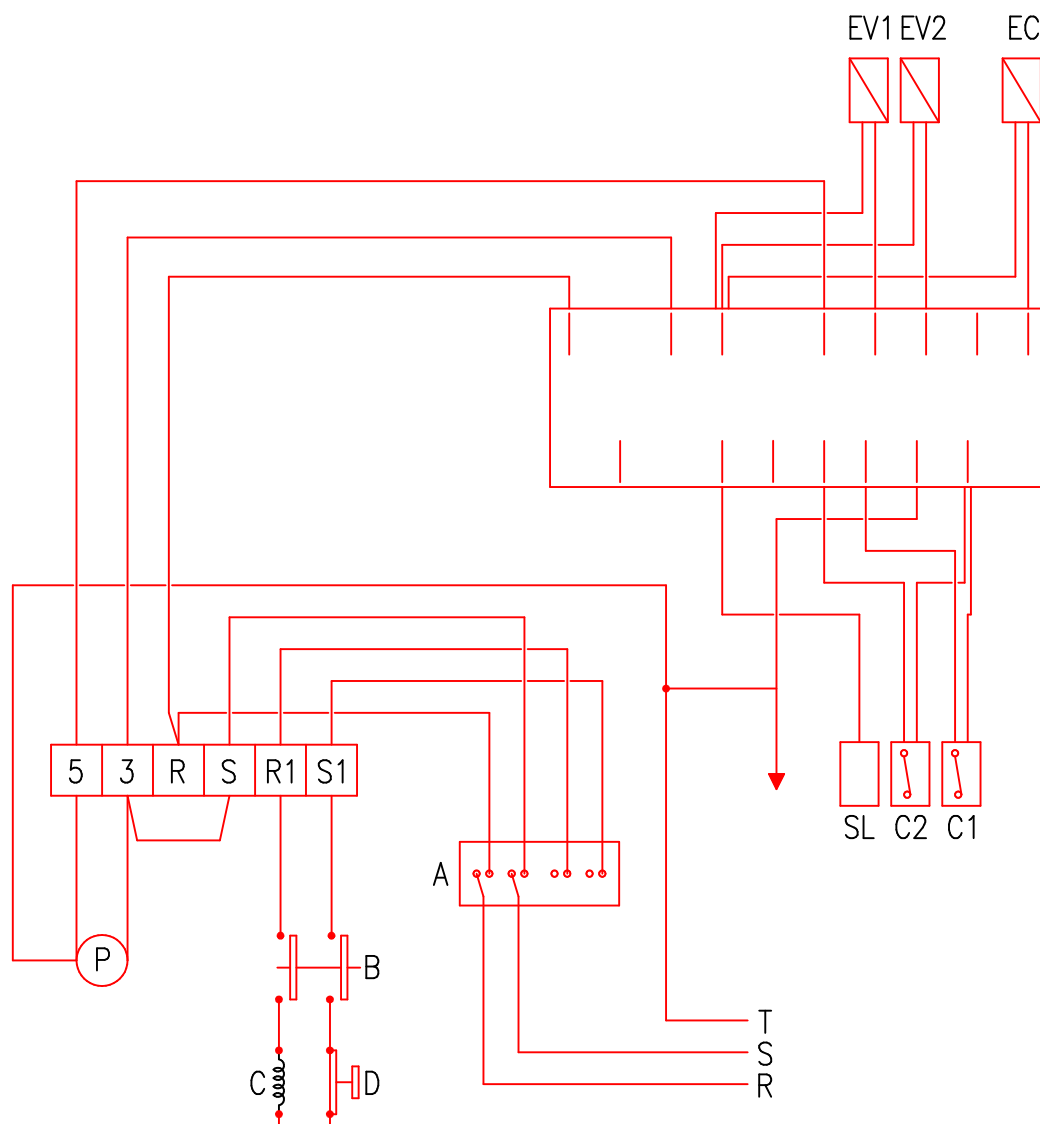


BRUGNETTI s.r.l.

Via polveriera 37 - Novate Milanese

Tel.02.3545501 - 3543641

SCHEMA ELETTRICO "C" Elettronica



A - Interruttore
 B - Pressostato
 C - Resistenza
 C1 - Contatore volumetrico
 C2 - Contatore volumetrico
 D - Termico di sicurezza
 EC - Elettrovalvola caldaia
 EV1 - Elettrovalvola caffè
 EV2 - Elettrovalvola caffè
 P - Pompa volumetrica
 SL - Sonda livello caldaia

A - Switch
 B - Pressostat
 C - Heating element
 C1 - Water counter
 C2 - Water counter
 D - Safety device
 EC - Boiler solenoid valve
 EV1 - Coffee solenoid valve
 EV2 - Coffee solenoid valve
 P - Volumetric pump
 SL - Boiler level probe

A - Interrupter
 B - Pressostat
 C - Resistance
 C1 - Compteur volumetrique
 C2 - Compteur volumetrique
 D - Thermique de securité
 EC - Electrovanne chaudiere
 EV1 - Electrovanne café
 EV2 - Electrovanne café
 P - Pompe volumetrique
 SL - Sonde de niveau

A - Schalter
 B - Pressostat
 C - Heizkoerper
 C1 - Volumenzaehir
 C2 - Volumenzaehir
 D - Sicherung
 EC - Kasselektroventil
 EV1 - Kaffeelctroventil
 EV2 - Kaffeelctroventil
 P - Volumenpumpe
 SL - Kessistandsonde

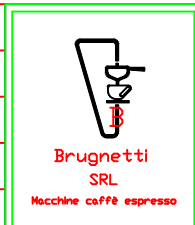
TAVOLA GB 060

CODICE

DATA 17.04.98

SOSTITUITO DA:

SOSTITUISCE

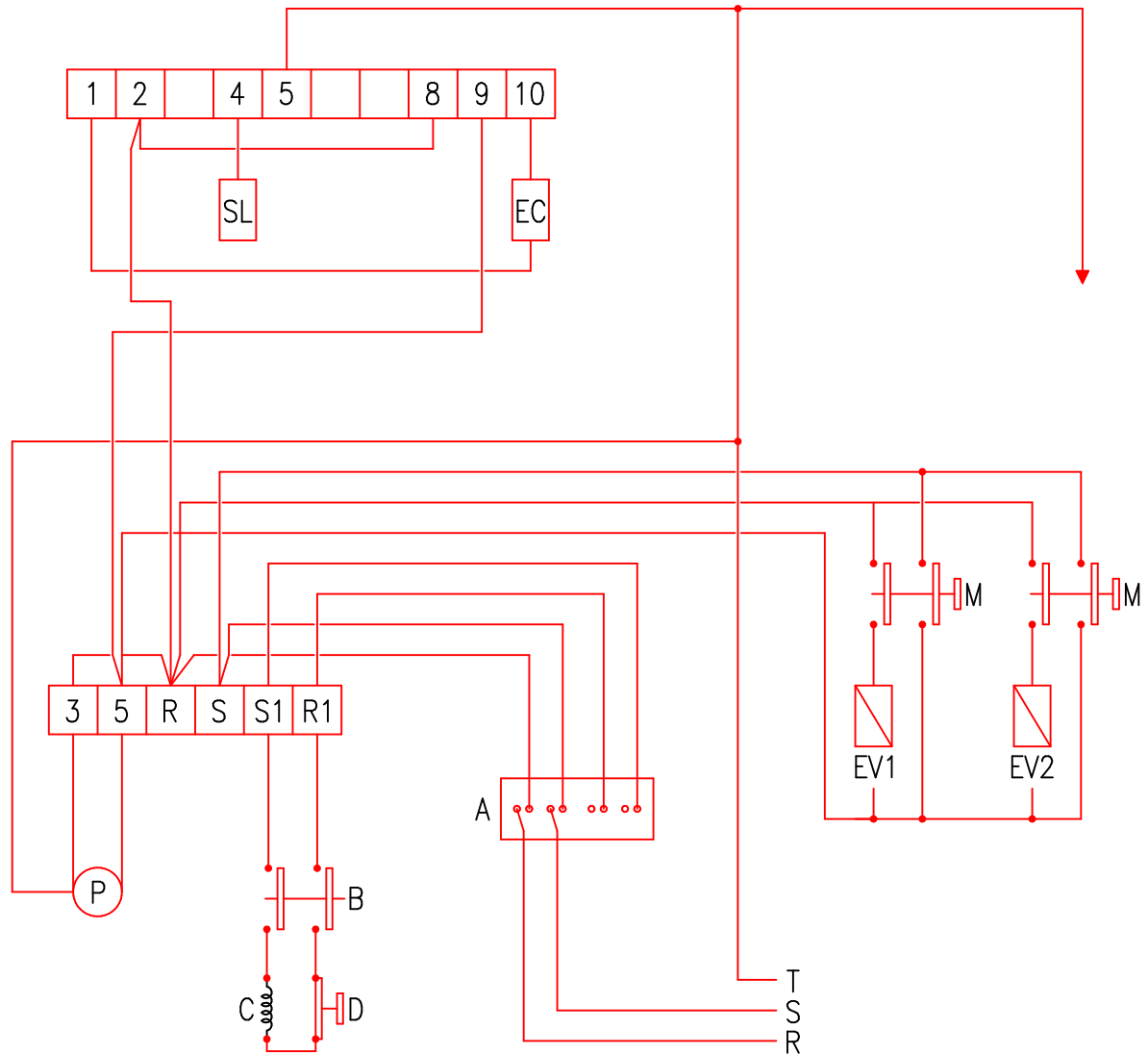


BRUGNETTI s.r.l.

Via polveriera 37 - Novate Milanese

Tel.02.3545501 - 3543641

SCHEMA ELETTRICO "C" Semiautomatica



A - Interruttore
 B - Pressostato
 C - Resistenza
 D - Termico di sicurezza
 EA - Elettrovalvola the
 EC - Elettrovalvola caldaia
 EV1 - Elettrovalvola caffè
 EV2 - Elettrovalvola caffè
 M - Interruttore caffè
 P - Pompa volumetrica
 SL - Sonda livello caldaia

A - Switch
 B - Pressostat
 C - Heating element
 D - Safety device
 EA - Thea solenoid valve
 EC - Boiler solenoid valve
 EV1 - Coffee solenoid valve
 EV2 - Coffee solenoid valve
 M - Coffee swith
 P - Volumetric pump
 SL - Boiler level probe

A - Interrupter
 B - Pressostat
 C - Resistance
 D - Thermique de securité
 EA - Electrovanne the
 EC - Electrovanne chaudiere
 EV1 - Electrovanne café
 EV2 - Electrovanne café
 M - interrupter café
 P - Pompe volumetrique
 SL - Sonde de niveau

A - Schalter
 B - Pressostat
 C - Heizkoerper
 D - Sicherung
 EA - Theelektroventil
 EC - Kasselektroventil
 EV1 - Kaffeelectroventil
 EV2 - Kaffeelectroventil
 M - Kaffeeschalter
 P - Volumenpumpe
 SL - Kessistandssonde

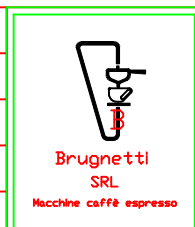
TAVOLA GB 065

CODICE

DATA 08.05.03

ASSIEME DI: GB 060

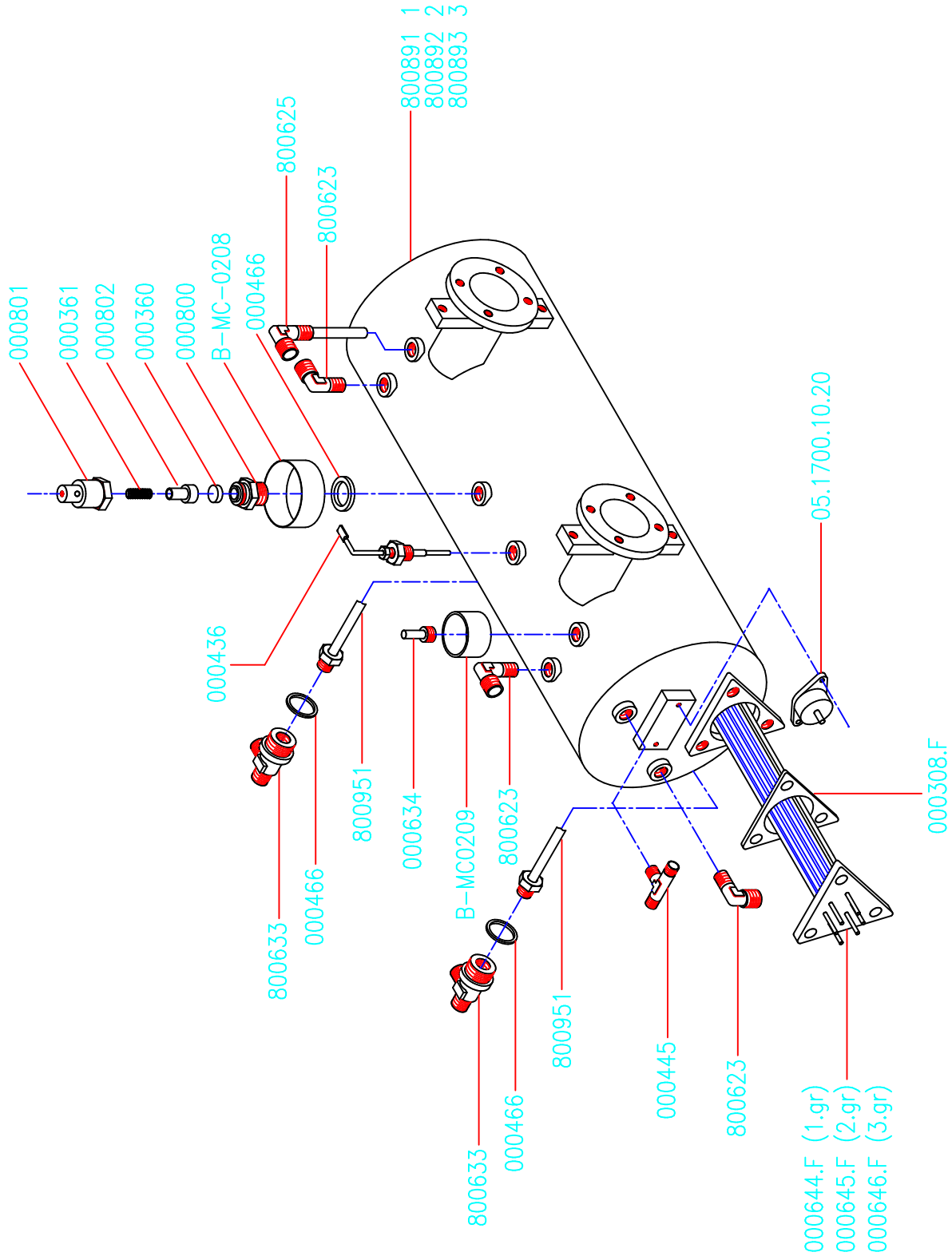
SOSTITUISCE



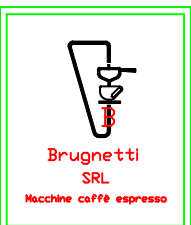
BRUGNETTI s.r.l.

Via polveriera 37 - Novate Milanese

Tel.02.3545501 - 3543641



SCALA	
DISEGNO	GB 070
DATA	11.11.04
SOSTITUITO DA	
CONTROLLO	



BRUGNETTI s.r.l.
Via polveriera 37 – Novate Milanese
Tel.02.3545501 – 3543641

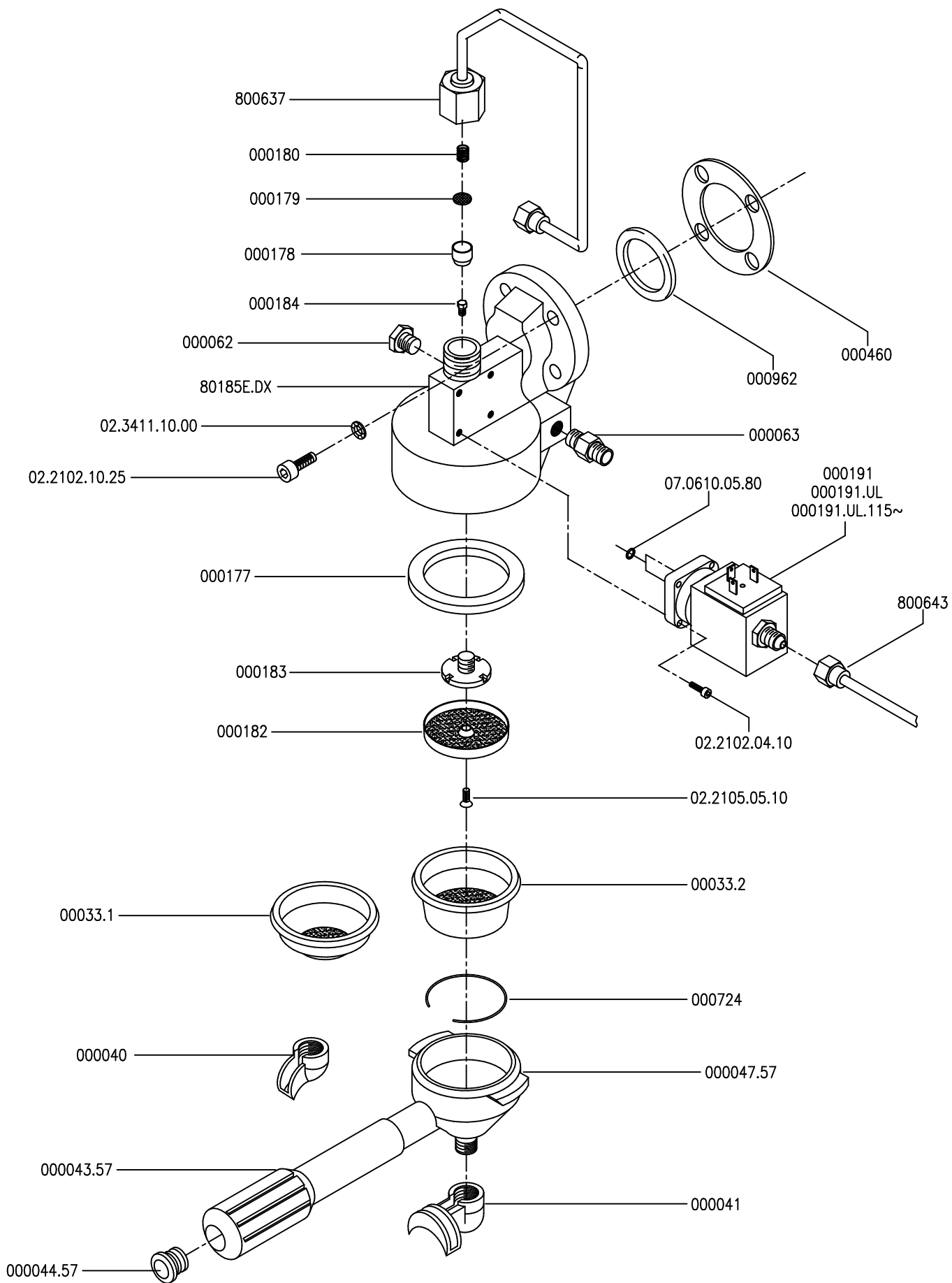
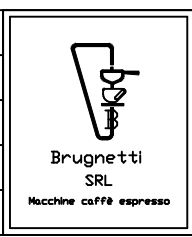


TAVOLA	GB 080
CODICE	
DATA	29.06.04
SOSTITUITO DA:	
SOSTITUISCE	02.05.03



BRUGNETTI s.r.l.
Via polveriera 37 - Novate Milanese
Tel.02.3545501 - 3543641

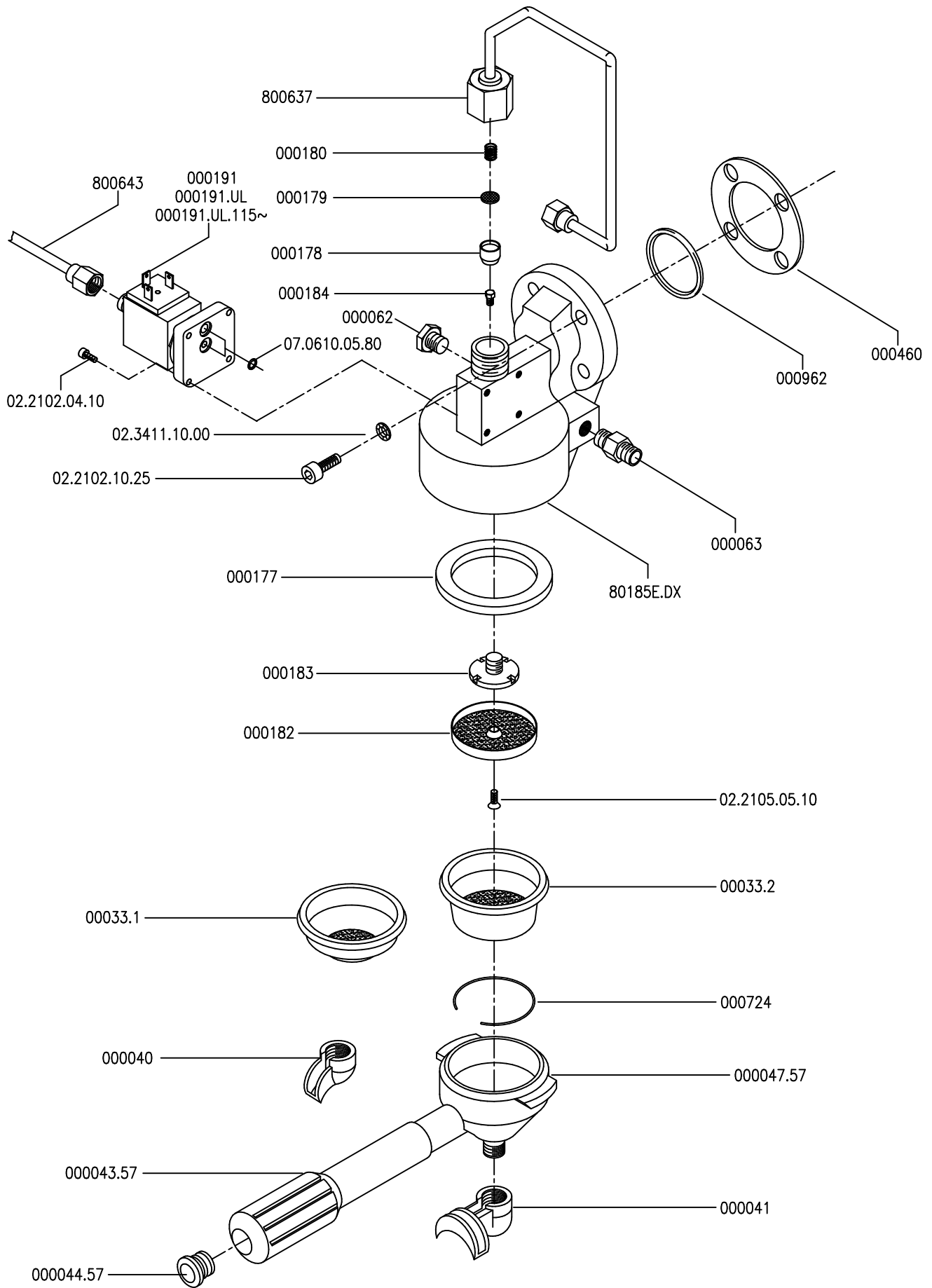
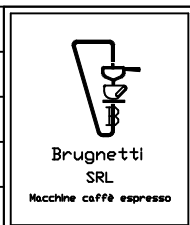
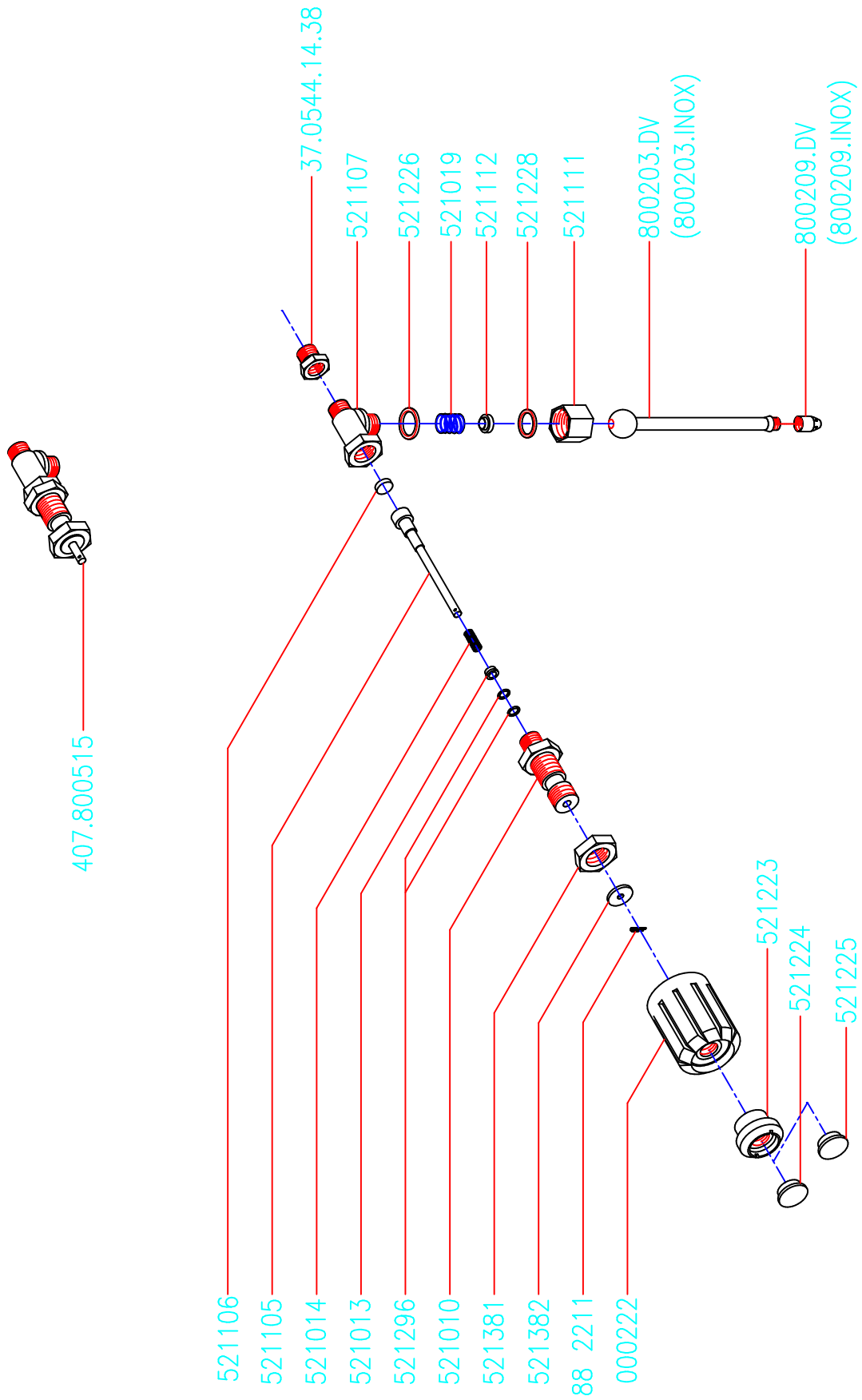


TAVOLA	GB 081
CODICE	80200E.SX
DATA	10.01.02
CONTROLLO	Tavola 980
SOSTITUISCE	980



BRUGNETTI s.r.l.
 Via polveriera 37 - Novate Milanese
 Tel.02.3545501 - 3543641

ASSIEME RUBINETTO ACQUA/VAPORE TIPO NUOVO



SCALA	
DISEGNO	GB 90
DATA	25.01.02
SOSTITUITO DA	
CONTROLLO	



BRUGNETTI s.r.l.
Via polveriera 37 – Novate Milanese
Tel.02.3545501 – 3543641

