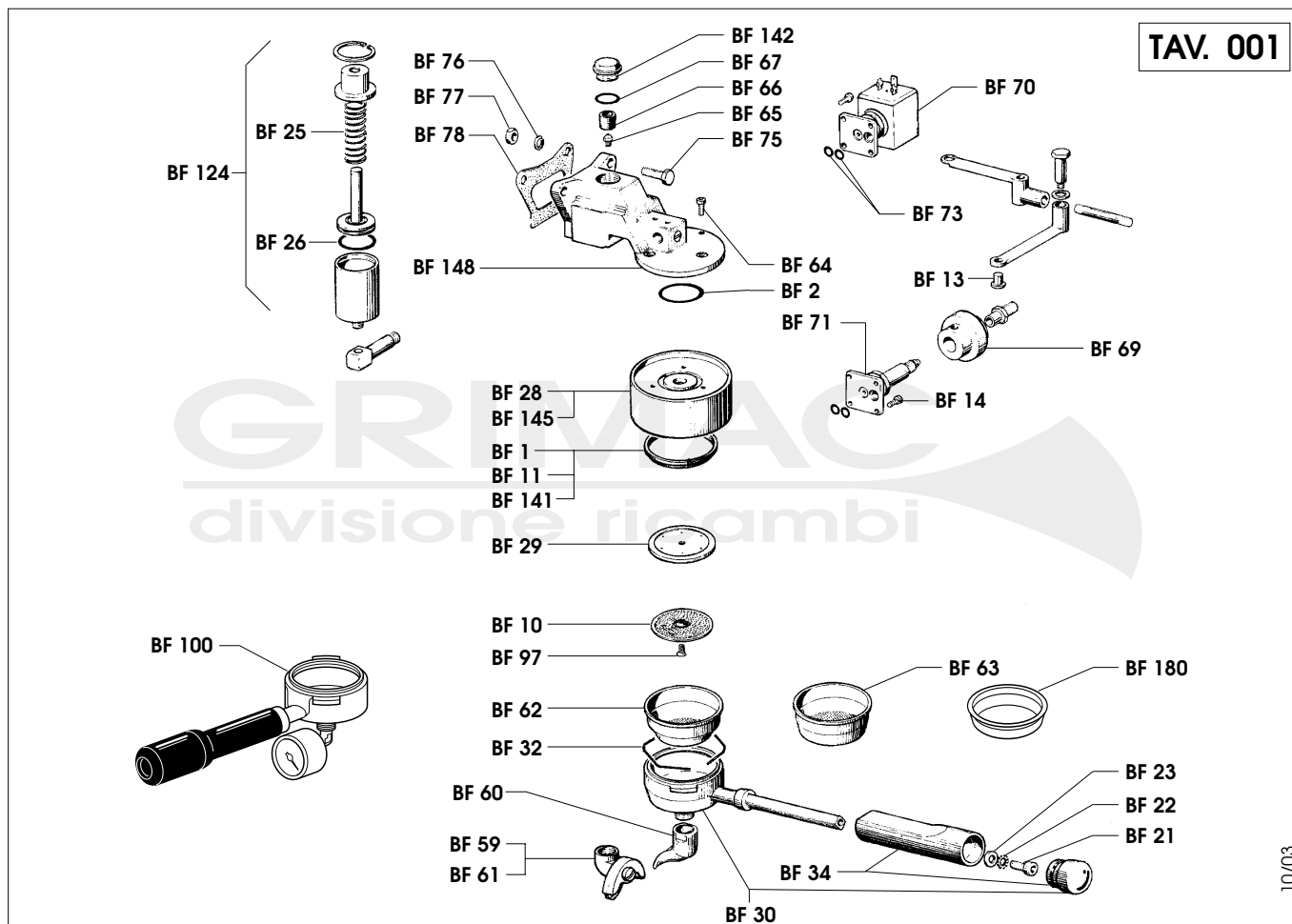


**GRUPPO MECCANICO**

TAV. 001



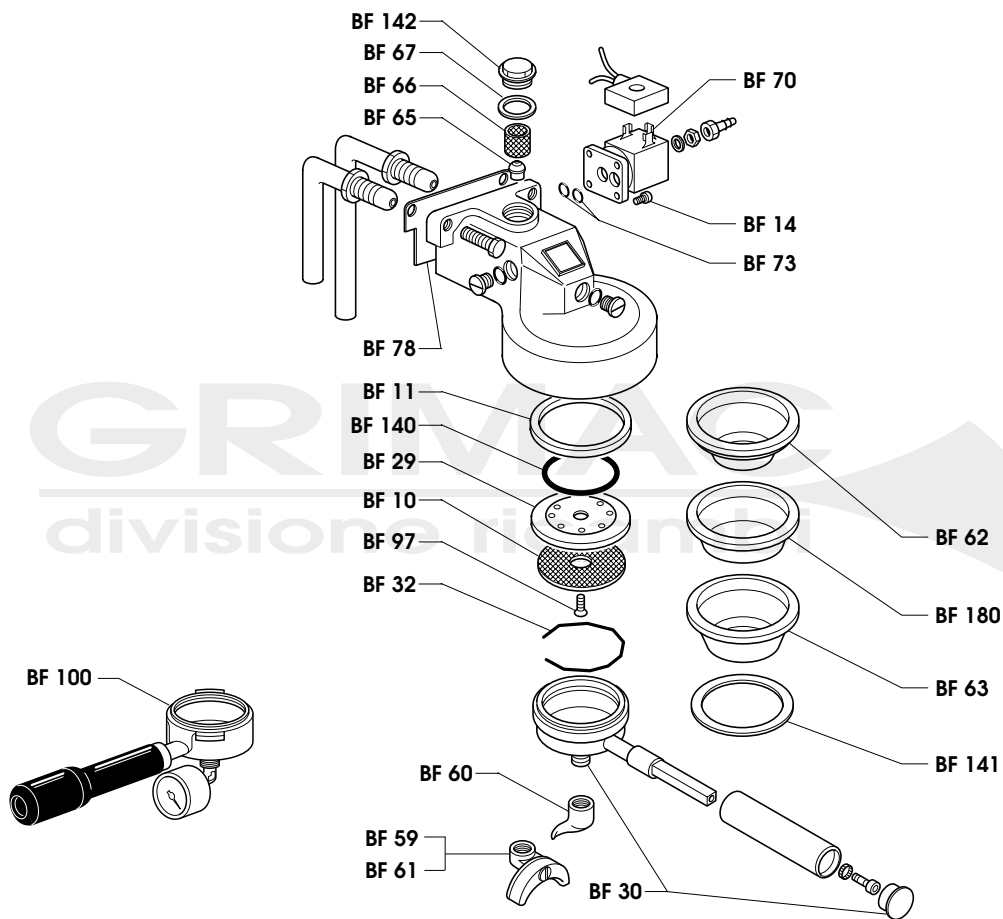
BF

10/03

CODICE CODES	DENOMINAZIONE	DENOMINATION	CODICE CODES	DENOMINAZIONE	DENOMINATION
BF/1	Guarnizione porta filtro conica	Portafilter gasket	BF/67	OR tappo gruppo	Group cap O-ring
BF/2	OR campana gruppo	Bell group O-ring	BF/69	Magnete	Magnet
BF/10	Doccia senza rete	Shower screen without wire net	BF/70	Elettrovalvola Lucifer 230V	Lucifer 230V solenoid valve
BF/11	Guarnizione porta filtro	Portafilter gasket mm.8 with lateral split	BF/71	Corpo elettrovalvola	Solenoid valve body
BF/13	Bussola porta sfera	Portafilter ball	BF/73	OR	Solenoid valve O-ring
BF/14	Vite inox	Solenoid valve screw	BF/75	Prigioniero gruppo	Group stud bolt
BF/21	Vite brugola	Allen screw for portafilter	BF/76	Rondella	Washer
BF/22	Rosetta	Portafilter washer	BF/77	Dado	Nut
BF/23	Rondella	Washer	BF/78	Guarnizione gruppo	Group attachment gasket
BF/25	Molla inox valvola infusione	Spring for valve	BF/97	Vite per doccia	SS screw for shower screen
BF/26	OR Vyton	Vyton O-ring for valve	BF/100	Portafiltro prova pressione	Pressure test portafilter
BF/28	Campana gruppo	Group bell	BF/124	Valvola infusione	Infusion valve
BF/29	Blocchetto porta doccia	Shower screen holder block	BF/141	Spessore portafiltro	Portafilter gasket shim
BF/30	Portafiltro completo	Portafilter	BF/142	Tappo gruppo	Group cap
BF/32	Molla porta filtro	Portafilter spring	BF/145	Campana gruppo N.T.	Group bell
BF/34	Manopola	Portafilter knob	BF/148	Corpo gruppo ECR	Group ECR
BF/59	Beccuccio 2 vie con divisore	2 way spout with divider	BF/180	Filtro cieco	Blind filter
BF/60	Beccuccio 1 via curvato	1-way curved spout			
BF/61	Beccuccio 2 vie	2-way spout			
BF/62	Filtro 1 tazza 7 grammi	7 g. 1-cup filter			
BF/63	Filtro 2 tazze 14 grammi	14 g. 2-cup filter			
BF/64	Vite fissaggio campana	Bell fixing screw			
BF/65	Gigleur	Group injector			
BF/66	Filtrino	Small filter for group			

**GRUPPO ELETTROVALVOLA**

TAV. 002

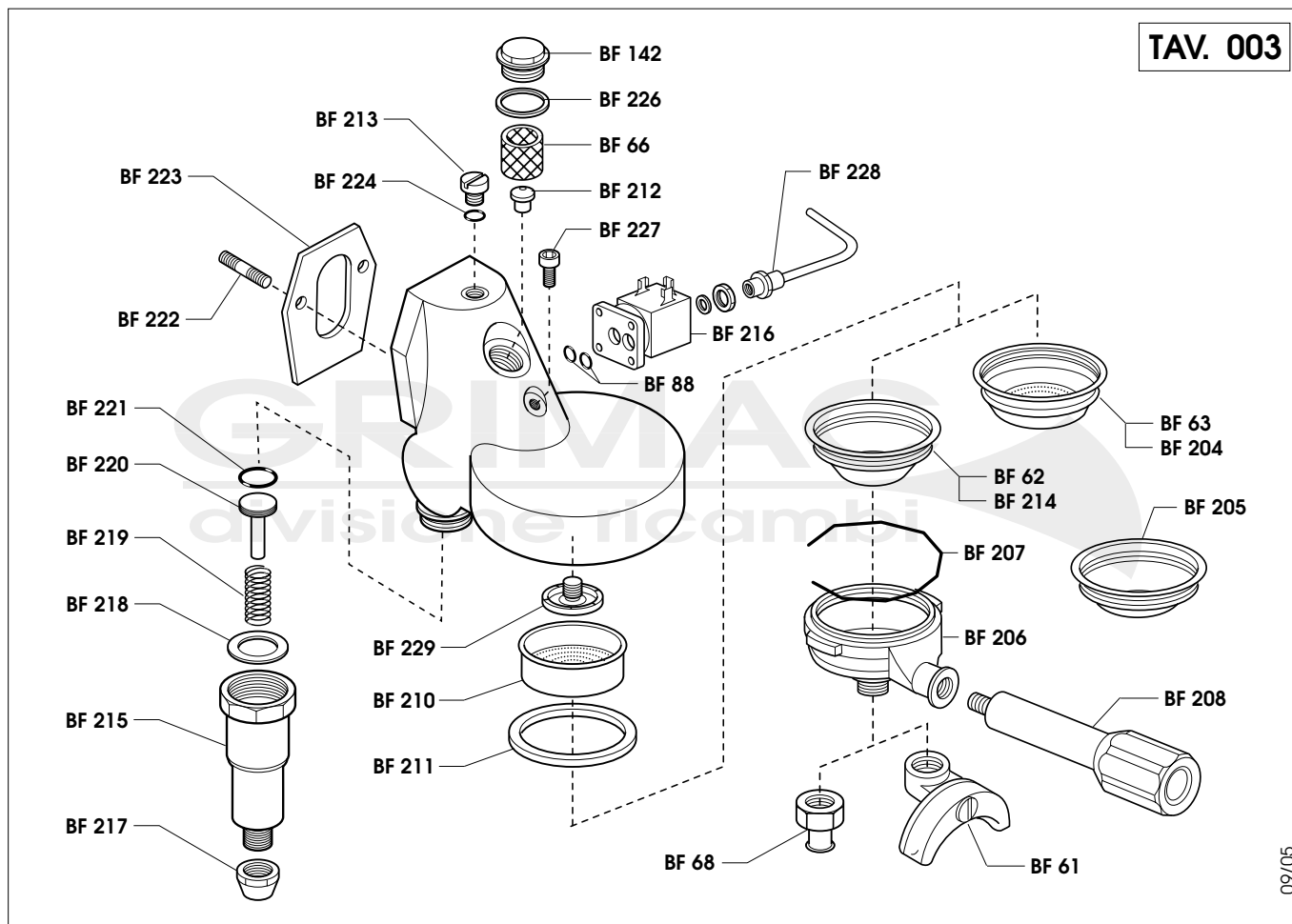


05/07

CODICE CODES	DENOMINAZIONE	DENOMINATION	CODICE CODES	DENOMINAZIONE	DENOMINATION
BF/10	Doccia a rete	SS net shower screen			
BF/11	Guarnizione portafiltro 8 mm	Portafilter gasket 8 mm			
BF/14	Vite inox fissaggio elettrovalvola	SS solenoid valve fixing screw			
BF/29	Blocchetto portadoccia	Shower screen holder block			
BF/30	Portafiltro + manopola	Portafilter + knob			
BF/32	Molla fermafiltro	Portafilter spring			
BF/59	Beccuccio 2 vie con divisore	2-way spout with divider			
BF/60	Beccuccio 1 via curvato	1-way curved spout			
BF/61	Beccuccio 2 vie	2-way spout			
BF/62	Filtro 1 tazza	1-cup filter			
BF/63	Filtro 2 tazze	2-cup filter			
BF/65	Gigleur gruppo	Group injector			
BF/66	Filtrino gruppo	Small filter for group			
BF/67	OR tappo gruppo	Group cap O-ring			
BF/70	Elettrovalvola Lucifer 230V	230V Lucifer solenoid valve			
BF/73	OR elettrovalvola	Solenoid valve O-ring			
BF/78	Guarnizione attacco gruppo	Group attachment gasket			
BF/97	Vite inox per doccia	SS screw for shower screen			
BF/100	Portafiltro prova pressione	Pressure test portafilter			
BF/140	OR 3187 NBR per campana	O-ring gasket for bell			
BF/141	Spessore portafiltro	Portafilter shim			
BF/142	Tappo gruppo	Cap for raw group			
BF/180	Filtro cieco	Blind filter			

**GRUPPO**

TAV. 003



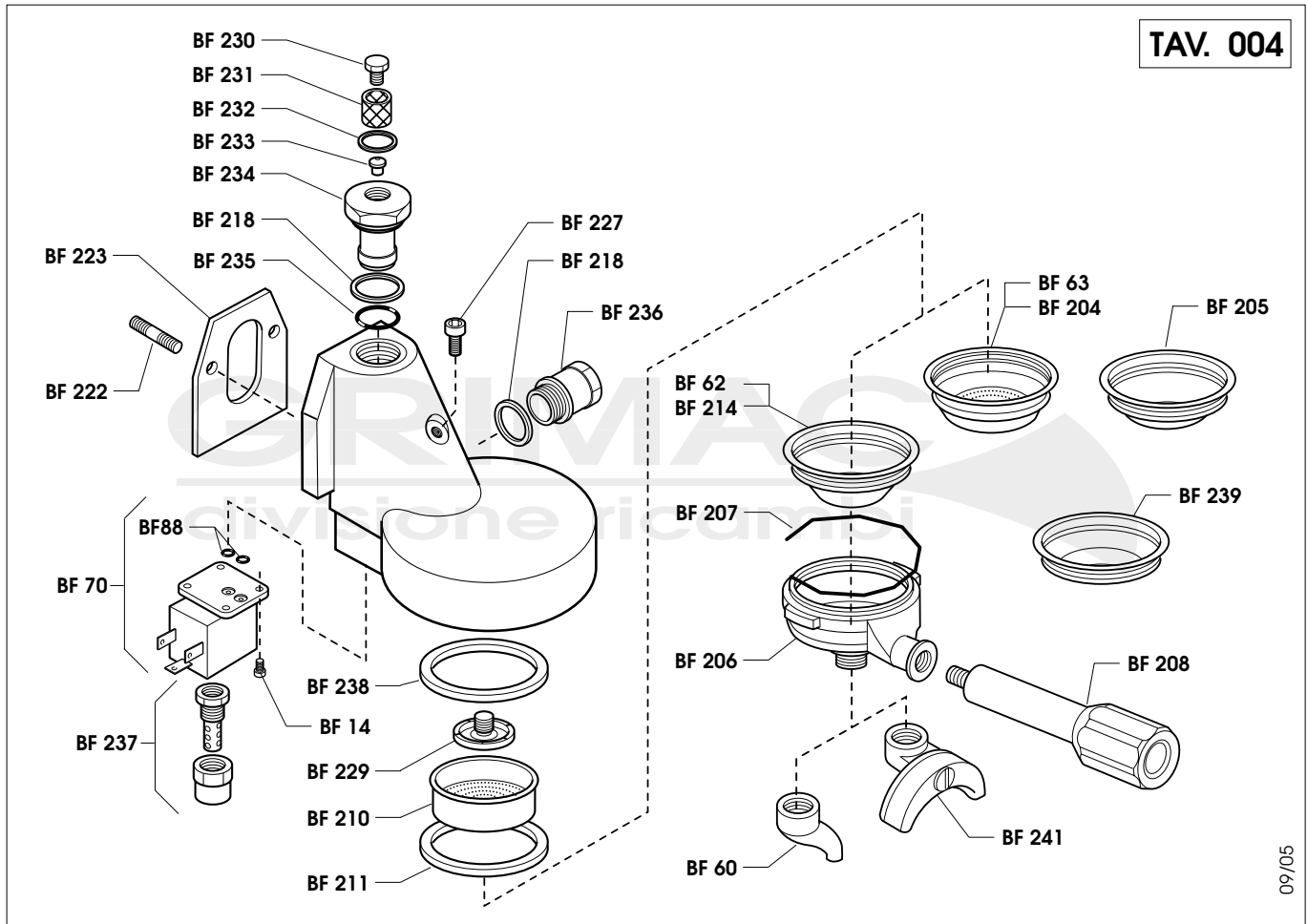
**BF**

09/05

CODICE CODES	DENOMINAZIONE	DENOMINATION	CODICE CODES	DENOMINAZIONE	DENOMINATION
<b>BF/61</b>	Beccuccio 2 vie	2-cups spout	<b>BF/220</b>	Pistone per infusore	Infuser piston
<b>BF/62</b>	Filtro 1 tazza 7 gr.	1-cup filter 7 gr.	<b>BF/221</b>	Guarnizione OR	O-ring gasket
<b>BF/63</b>	Filtro 2 tazze 14 gr.	2-cups filter 14 gr.	<b>BF/222</b>	Prigioniero gruppo	Group stud bolt
<b>BF/66</b>	Filtro giglieur	Jet filter	<b>BF/223</b>	Guarnizione isolante gruppo	Group insulating gasket
<b>BF/68</b>	Beccuccio 1 via	1-cup spout	<b>BF/224</b>	Guarnizione in Teflon	Teflon gasket
<b>BF/88</b>	OR 105 elettrov. Viton	O-ring 105 Viton	<b>BF/226</b>	Guarnizione tappo	Plug gasket
<b>BF/142</b>	Tappo gruppo	Group plug	<b>BF/227</b>	Vite gruppo	Group screw
<b>BF/204</b>	Filtro 2 tazze 12 gr.	2-cups filter 12 gr.	<b>BF/228</b>	Tubo scarico elettrovalvola	Outlet pipe for solenoid
<b>BF/205</b>	Filtro cieco	Blind filter	<b>BF/229</b>	Rompigetto gruppo	Spoutbreaker
<b>BF/206</b>	Portafiltra	Filter holder			
<b>BF/207</b>	Molla filtro	Filter spring			
<b>BF/208</b>	Manopola portafiltra	Filter holder knob			
<b>BF/209</b>	Portafiltra + manopola	Filter holder + knob			
<b>BF/210</b>	Doccia gruppo B61	Group B61 shower			
<b>BF/211</b>	Guarnizione sottocoppa	Rubber seal			
<b>BF/212</b>	Giglieur	Jet			
<b>BF/213</b>	Tappo maschio 1/4"	Plug G. 1/4"			
<b>BF/214</b>	Filtro 1 tazza 6 gr.	1-cup filter 6 gr.			
<b>BF/215</b>	Corpo infusore B61	B61 infuser body			
<b>BF/216</b>	Elettrovalvola 3 vie, V 230/50 cromata	3 ways solenoid valve V230/50 cromed			
<b>BF/217</b>	Raccordo inf. infusore	Lower connector for infuser			
<b>BF/218</b>	Guarnizione in Teflon	Teflon gasket			
<b>BF/219</b>	Molla per infusore gruppo	Spring for infuser piston			

**GRUPPO**

TAV. 004

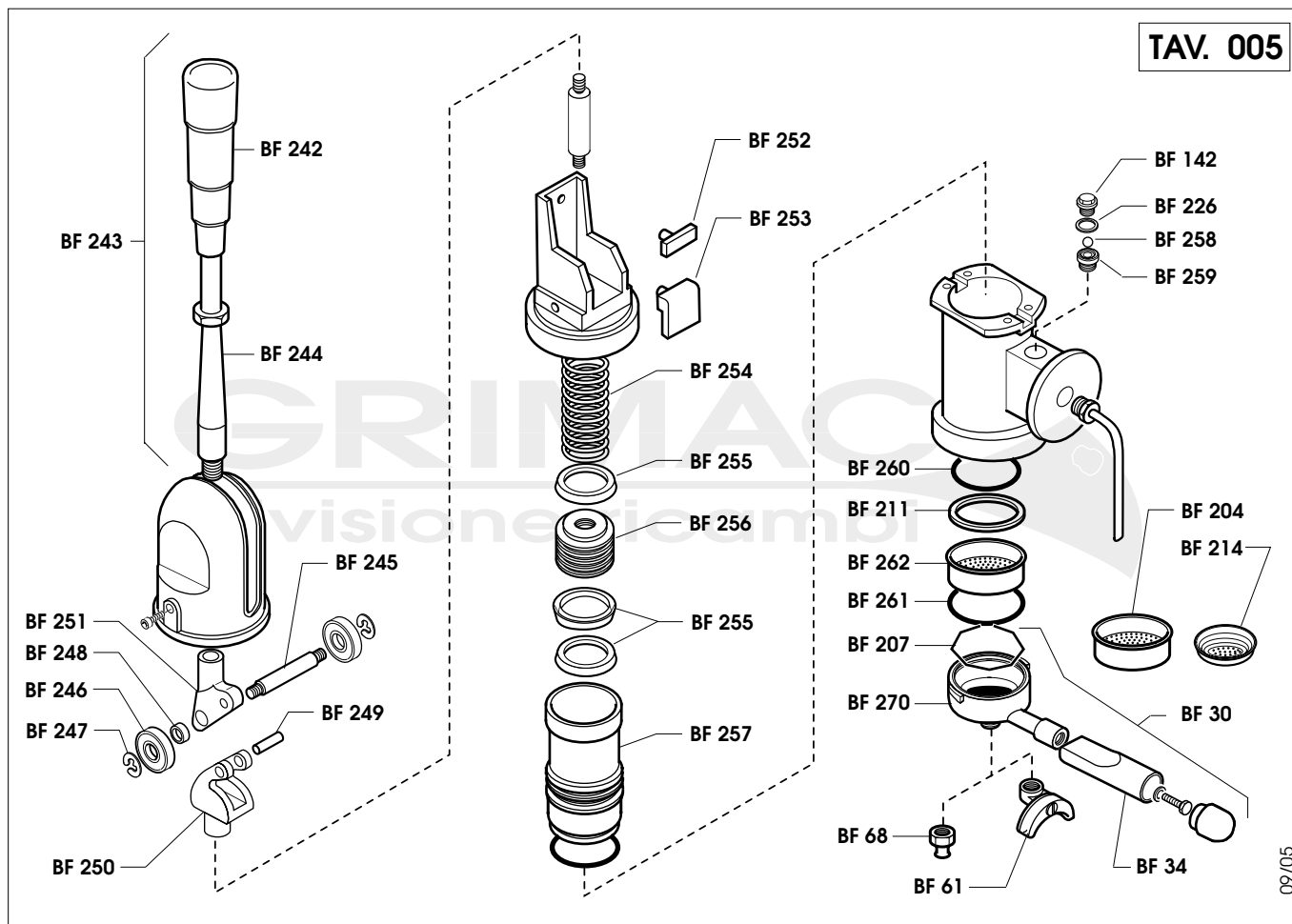


09/05

CODICE CODES	DENOMINAZIONE	DENOMINATION	CODICE CODES	DENOMINAZIONE	DENOMINATION
BF/14	Vite fissaggio elettrovalvola	Solenoid valve fixing screw	BF/234	Canotto	Centering guide
BF/60	Beccuccio 1 via	1-cup spout	BF/235	O-ring 128 Viton	O-ring 128 Viton
BF/62	Filtro 1 tazza 7 gr.	1-cup filter 7 gr.	BF/236	Tappo infusore	Infuser plug
BF/63	Filtro 2 tazze 14 gr.	2-cups filter 14 gr.	BF/237	Assieme rompigitto scarico elettrovalvola	Solenoid valve outlet spout breaker assembly
BF/70	Elettrovalvola 3 vie 230 V	3 ways solenoid valve 230 V	BF/238	Guarnizione 35x54x0,5	Gasket 35x54x0,5
BF/88	Guarnizione OR	O-ring gasket	BF/239	Filtro cialda/espresso 1TZ H170	Pod/espresso filter 1TZ H170
BF/204	Filtro 2 tazze 12 gr.	2-cups filter 12 gr.	BF/241	Beccuccio 2 vie	2-cups spout
BF/205	Filtro cieco	Blind filter			
BF/206	Portafiltro	Filter holder			
BF/207	Molla filtro	Filter spring			
BF/208	Manopola portafiltro	Filter holder knob			
BF/209	Portafiltro + manopola	Filter holder + knob			
BF/210	Doccia gruppo B61	Group B61 shower			
BF/211	Guarnizione sottocoppa	Rubber seal			
BF/214	Filtro 1 tazza 6 gr.	1-cup filter 6 gr.			
BF/218	Guarnizione in Teflon	Teflon gasket			
BF/222	Prigioniero gruppo	Group stud bolt			
BF/223	Guarnizione isolante gruppo	Group insulating gasket			
BF/227	Vite gruppo	Group screw			
BF/229	Rompigitto gruppo	Spoutbreaker			
BF/230	Tappo gruppo	Group plug			
BF/231	Filtro gigneur	Jet filter			
BF/232	Guarnizione in Teflon	Teflon gasket			
BF/233	Gigneur	Jet			

**GRUPPO LEVA**

TAV. 005

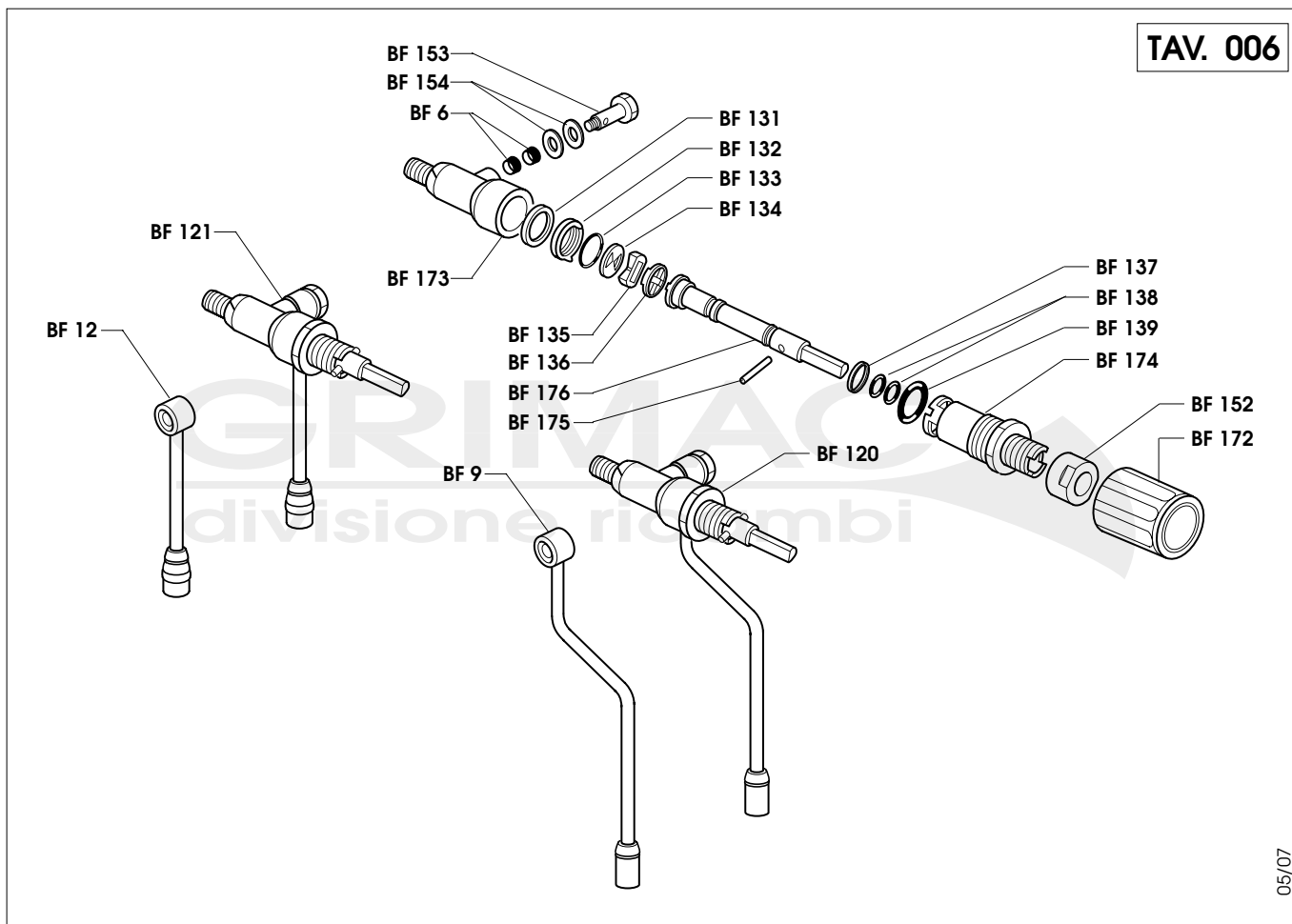


**BF**

09/05

CODICE CODES	DENOMINAZIONE	DENOMINATION	CODICE CODES	DENOMINAZIONE	DENOMINATION
BF/30	Portafiltra completo nero	Filter holder assembly black	BF/256	Pistone gruppo ALE	ALE group piston
BF/34	Manopola portafiltra nera	Filter holder knob black	BF/257	Camicia gruppo leva	ALE group jacket
BF/61	Beccuccio 2 vie	2-cups spout	BF/258	Sfera inox	Sphere stainless steel
BF/68	Beccuccio 1 via	1-cup spout	BF/259	Raccordo valvola ritegno	Non-retour valve connector
BF/142	Tappo per gruppo	Plug for group	BF/260	O-ring 162	O-ring 162
BF/204	Filtro 2 tazze - grammi 12	12 g. 2-cups filter	BF/261	O-ring 161	O-ring 161
BF/207	Molla portafiltra	Filter holder spring	BF/262	Doccia gruppo	Shower for lever group
BF/211	Guarnizione sottocoppa	Filter holder gasket	BF/270	Portafiltra cromato	Filter holder chromed
BF/214	Filtro 1 tazza - grammi 6	6 g. 1-cup filter			
BF/226	Guarnizione tappo gruppo	Plug gasket			
BF/242	Manopola leva	Lever machine grip			
BF/243	Leva + manopola	Lever with hand grip			
BF/244	Leva per gruppo	Group lever			
BF/245	Perno per cuscinetto	Bearing holder gudgeon			
BF/246	Cuscinetto	Bearings			
BF/247	Seeger radiale	Seeger			
BF/248	Boccola	Bush			
BF/249	Spina	Gudgeon			
BF/250	Forcella	Fork			
BF/251	Snodo	Lever joint			
BF/252	Ammortizzatore	Shock absorber			
BF/253	Spessore fine corsa	Thickness			
BF/254	Molla pistone	Piston spring			
BF/255	Guarnizione a V	V-gasket			

**RUBINETTI**

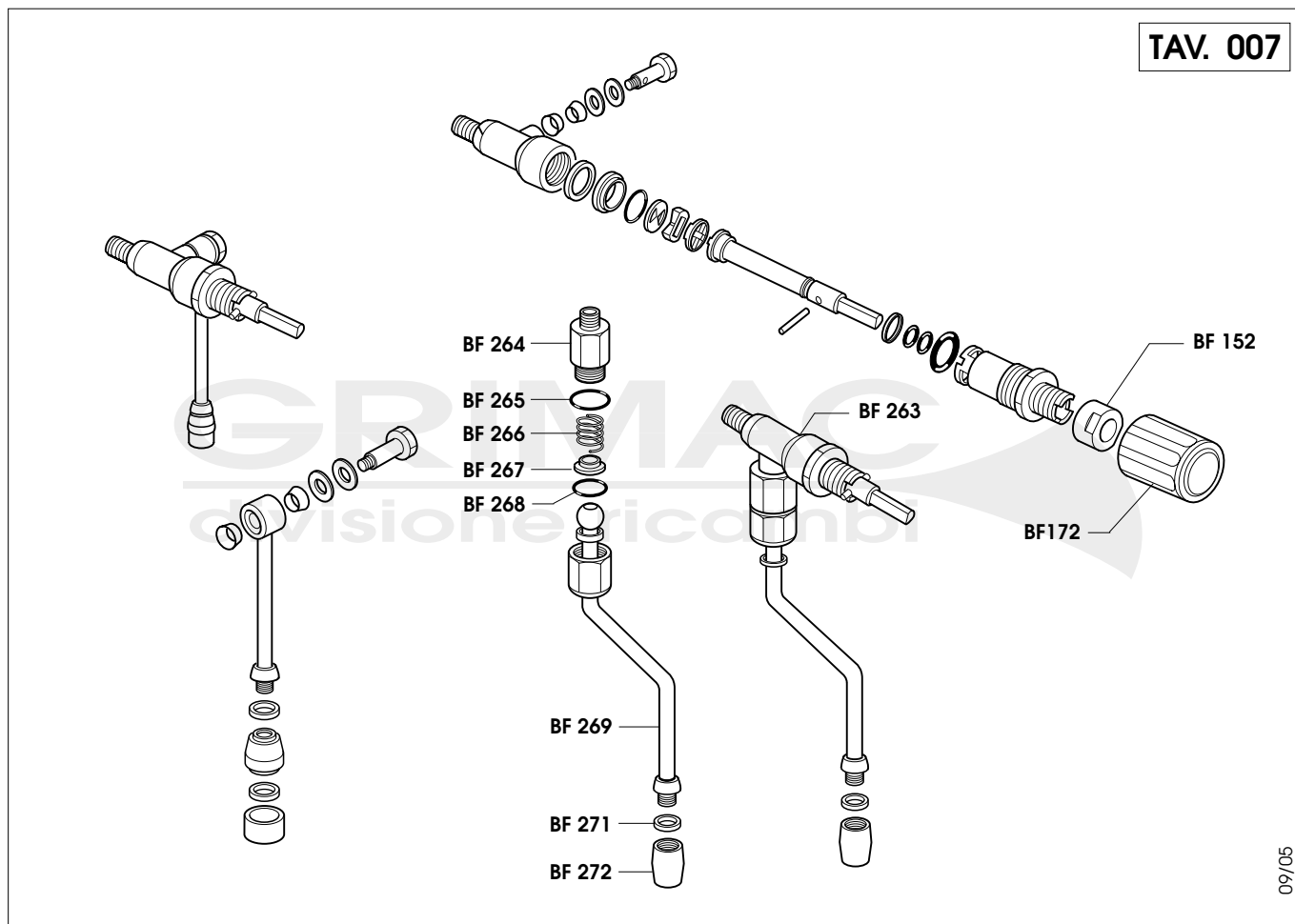


05/07

<b>CODICE CODES</b>	<b>DENOMINAZIONE</b>	<b>DENOMINATION</b>	<b>CODICE CODES</b>	<b>DENOMINAZIONE</b>	<b>DENOMINATION</b>
<b>BF/6</b>	Guarnizione conica tubo vapore	Taper gasket for steam pipe joint	<b>BF/174</b>	Raccordo attacco manopola bar	Bar knob connector
<b>BF/9</b>	Tubo vapore	Steam pipe	<b>BF/175</b>	Spinetta per asta	Sleeve spring
<b>BF/12</b>	Tubo acqua	Water pipe	<b>BF/176</b>	Asta rubinetto bar	Bar knob sleeve
<b>BF/120</b>	Assieme rubinetto vapore con tubo	Steam valve group with pipe			
<b>BF/121</b>	Rubinetto completo A/V	Complete valve W/S			
<b>BF/131</b>	Guarn. base rubinetto ceramica ø17,5x11x3,5	ø17.5x11x3.5 gasket for ceramic valve			
<b>BF/132</b>	Sede inferiore rubinetto ceramica	Lower plate holding seat for ceramic valve			
<b>BF/133</b>	OR vyton rubinetto ceramica	Vyton O-ring for ceramic valve			
<b>BF/134</b>	Piastrina inferiore ceramica	Ceramic lower plate			
<b>BF/135</b>	Piastrina superiore ceramica	Ceramic upper plate			
<b>BF/136</b>	Traino superiore rubinetto	Upper valve plate holding guide			
<b>BF/137</b>	Anello Teflon rubinetto	Teflon valve ring			
<b>BF/138</b>	OR 105	105 O-ring gasket			
<b>BF/139</b>	OR R19 rubinetto ceramica	R19 O-ring for ceramic valve			
<b>BF/152</b>	Ghiera manopola bar	Black ring nut for bar knob			
<b>BF/153</b>	Vite per snodo rubinetto	Valve screw with non-return valve			
<b>BF/154</b>	Molla a tazza ø10,2x20x0,8	ø10.2x20x0.8 Belleville washer			
<b>BF/172</b>	Manopola rubinetto bar	Bar knob valve			
<b>BF/173</b>	Corpo rubinetto bar	Bar knob body			

**RUBINETTO CERAMICO**

TAV. 007



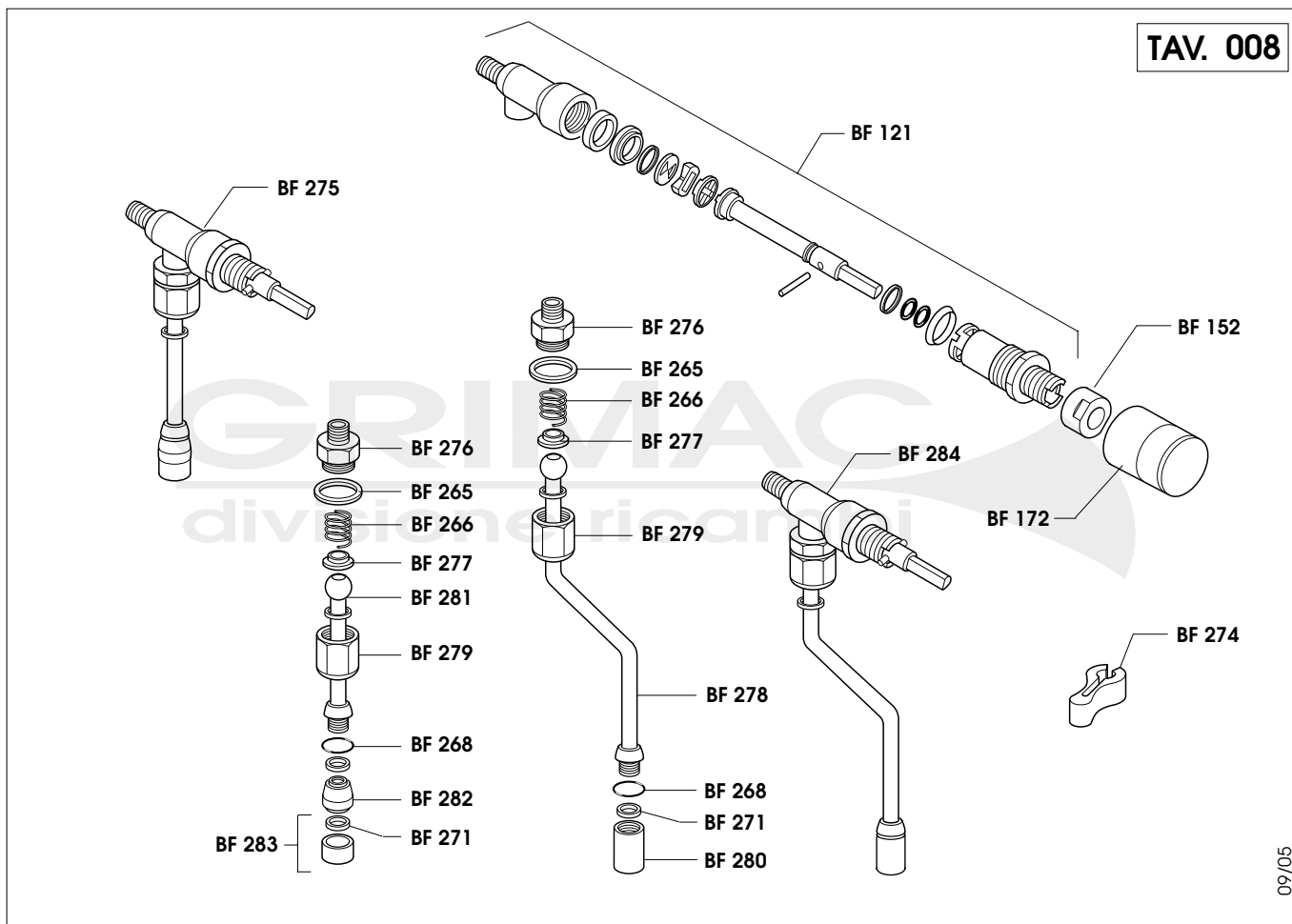
**BF**

09/05

CODICE CODES	DENOMINAZIONE	DENOMINATION	CODICE CODES	DENOMINAZIONE	DENOMINATION
BF/152	Ghiera manopola bar	Black ring nut for bar knob			
BF/172	Manopola rubinetto	Knob valve			
BF/263	Assieme rubinetto vapore snodo	Articulated steam tap assembly			
BF/264	Raccordo diritto 3/8"-1/8"M	Right connector 3/8"-1/8"M			
BF/265	O-ring 121	Gasket O-ring 121			
BF/266	Molla	Spring			
BF/267	Bussola	Guide bush			
BF/268	O-ring R 10	Gasket O-ring R 10			
BF/269	Tubo vapore snodo Gradisca	Articulated steam pipe			
BF/271	Guarnizione in Teflon	Teflon gasket			
BF/272	Beccuccio vapore	Steam nozzle			

**RUBINETTO CERAMICO**

TAV. 008



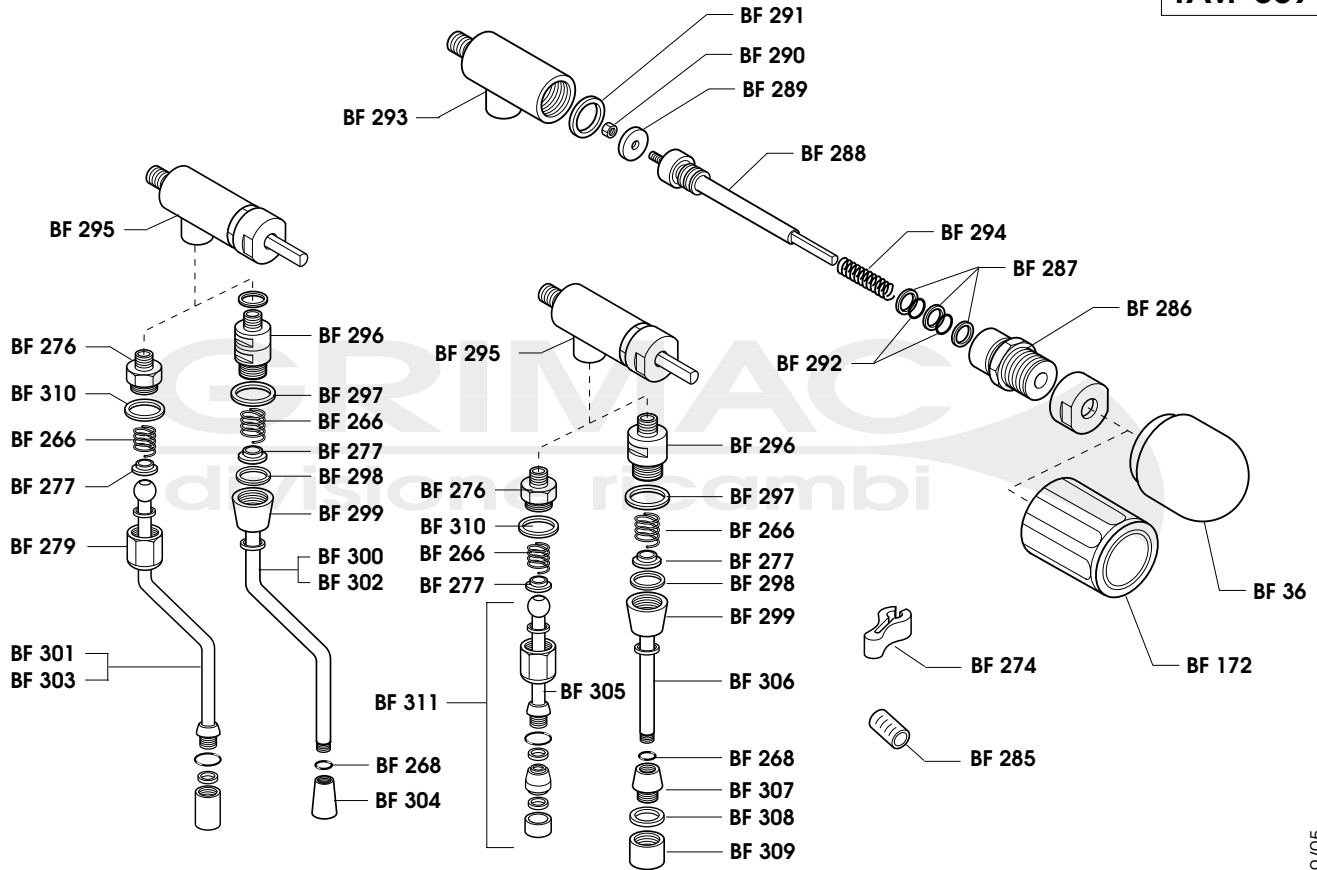
09/05

CODICE CODES	DENOMINAZIONE	DENOMINATION	CODICE CODES	DENOMINAZIONE	DENOMINATION
BF/121	Rubinetto completo	Hahn assembly			
BF/152	Ghiera manopola bar	Black ring nut for bar knob			
BF/172	Manopola rubinetto	Knob valve			
BF/265	O-ring 121	Gasket O-ring 121			
BF/266	Molla	Spring			
BF/268	O-ring R 10	O-ring R 10			
BF/271	Guarnizione in Teflon	Teflon gasket			
BF/274	Impugnatura lancia	Handgrip for pipe			
BF/275	Assieme rubinetto acqua snodo	Articulated water tap assembly			
BF/276	Raccordo diritto 3/8"-1/8"M	Right connector 3/8"-1/8"M			
BF/277	Bussola guida molla	Guide bush			
BF/278	Tubo vapore snodo	Articulated water pipe			
BF/279	Dado 3/8" G	3/8" G nut			
BF/280	Beccuccio vapore	Steam nozzle			
BF/281	Tubo acqua snodo	Articulated steam pipe			
BF/282	Raccordo per beccuccio	Nozzle connector			
BF/283	Assieme rompigitto	Nozzle filter assembly			
BF/284	Assieme rubinetto vapore snodo	Articulated steam tap assembly			



**RUBINETTO CON TENUTA IN GOMMA**

TAV. 009



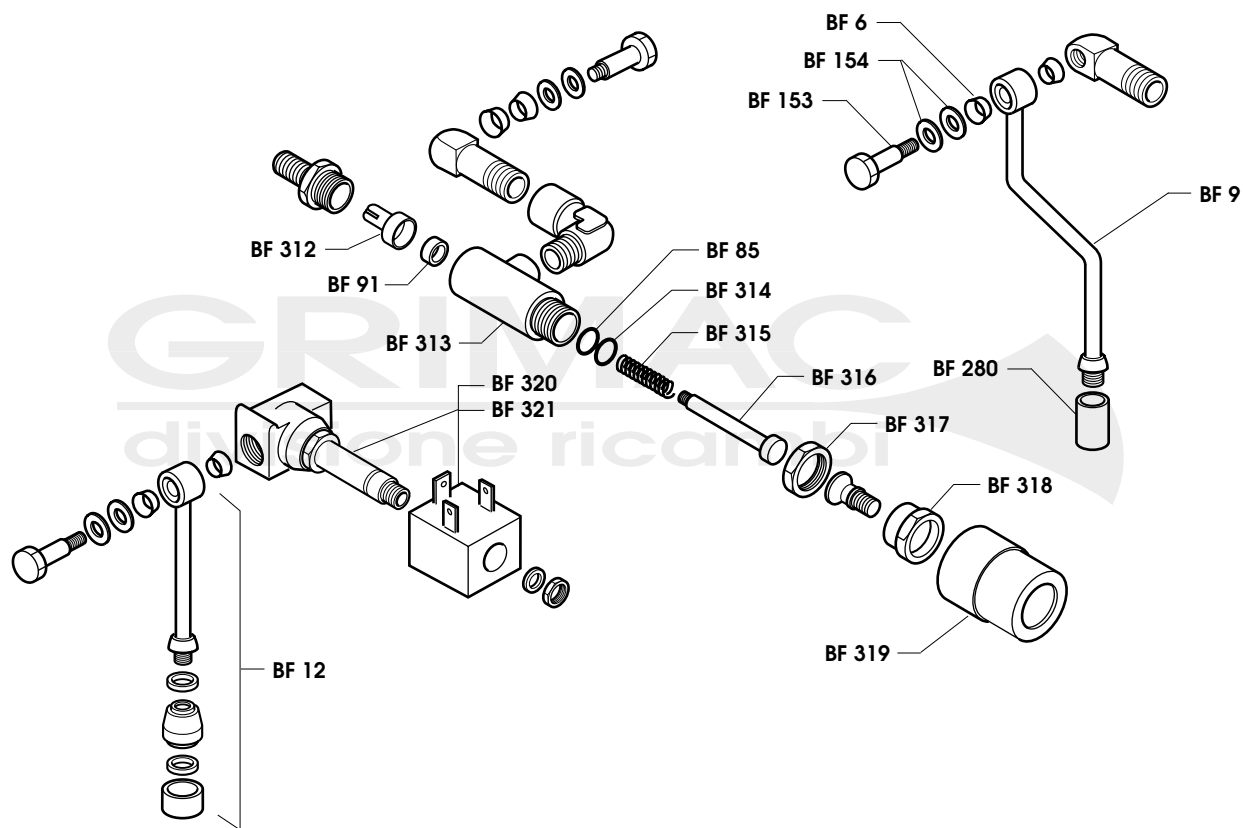
09/05

BF

CODICE CODES	DENOMINAZIONE	DENOMINATION	CODICE CODES	DENOMINAZIONE	DENOMINATION
BF/36	Manopola per rubinetto	Velve knob	BF/300	Lancia vapore OR (fino 03/2005)	OR - steam pipe (until 03/2005)
BF/172	Manopola per rubinetto	Velve knob	BF/301	Lancia vapore (fino 03/2005)	Steam pipe (until 03/2005)
BF/266	Molla bussola	Spring	BF/302	Lancia vapore - OR	OR - steam pipe
BF/268	O-ring R 10	O-ring R 10	BF/303	Lancia vapore	Steam pipe
BF/274	Impugnatura lancia	Handgrip for pipe	BF/304	Beccuccio vapore	Steam nozzle
BF/276	Raccordo diritto 3/8"-1/8"	Straight connector 3/8"-1/8"	BF/305	Lancia acqua	Water pipe
BF/277	Bussola	Spring guide washer	BF/306	Lancia acqua - OR	OR - water pipe
BF/279	Dado 3/8" G.	Nut 3/8"	BF/307	Raccordo per beccuccio	Nozzle connector
BF/285	Protezione per tubo vapore	Handgrip for steam pipe	BF/308	Guarnizione rompigitto	Gasket for nozzle filter
BF/286	Raccordo anteriore rubinetto	Faucet front connector	BF/309	Raccordo porta rompigitto	Connector for nozzle filter
BF/287	Rondella 8,2x10,7x2	Washer 8,2x10,7x2	BF/310	Guarnizione in rame	Copper gasket
BF/288	Asta rub. tenuta in gomma	Stud	BF/311	Assieme lancia acqua completa	Water pipe complete
BF/289	Guarnizione 4x13x4	Gasket 4x13x4			
BF/290	Dado M3 in ottone	Nut M3			
BF/291	Guarnizione 20x24x1	Gasket 20x24x1			
BF/292	O-ring R6 EPDM	O-ring R6 EPDM			
BF/293	Corpo rubinetto tenuta in gomma	Tap body			
BF/294	Molla C1	Spring C1			
BF/295	Assieme rubinetto A/V 15383	Water/steam valve assembly			
BF/296	Assieme valvola non ritorno - OR	Non-return valve assembly - OR			
BF/297	Rondella 17x25x2	Washer 17x25x2			
BF/298	Guarn. in Teflon 20x16,7x2	Tefon gasket 20x16,7x2			
BF/299	Ghiera 3/8" per lancia	Ring nut for pipe			

**RUBINETTO CAPPUCINO**

TAV. 010

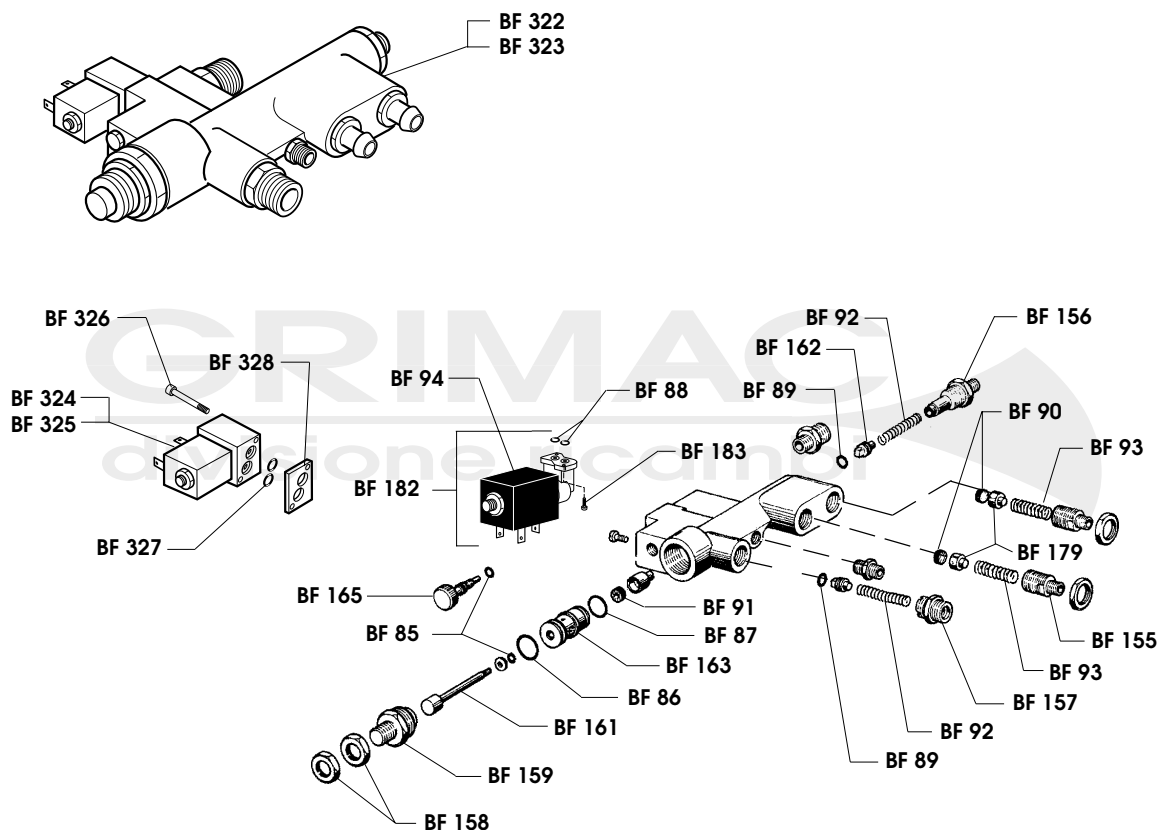


09/05

CODICE CODES	DENOMINAZIONE	DENOMINATION	CODICE CODES	DENOMINAZIONE	DENOMINATION
BF/6	Guarnizione conica	Conical gasket			
BF/9	Tubo vapore	Steam pipe			
BF/12	Assieme lancia acqua	Water pipe assembly			
BF/85	O-ring 2018	O-ring 2018			
BF/91	Guarnizione 4x11x4	Gasket 4x11x4			
BF/153	Vite per snodo	Articulation screw			
BF/154	Rondella elastica	Teflon washer			
BF/280	Beccuccio vapore	Steam nozzle			
BF/312	Raccordo tenuta	Seal connector			
BF/313	Corpo rubinetto	Tap body			
BF/314	Rondella	Washer			
BF/315	Molla raccordo superiore	Upper connector spring			
BF/316	Asta rubinetto	Rod for tap			
BF/317	Dado 3/8" G	3/8" nut			
BF/318	Perno apertura	Tap opening gudgeon			
BF/319	Manopola rubinetto "Bar - Cy"	"Bar - Cy" tap knob			
BF/320	Elettrov. 2 vie - 230 V	2-ways solenoid valve 230 V			
BF/321	Elettrov. 2 vie - 110 V	2-ways solenoid valve 110 V			

**MASSELLO**

TAV. 011



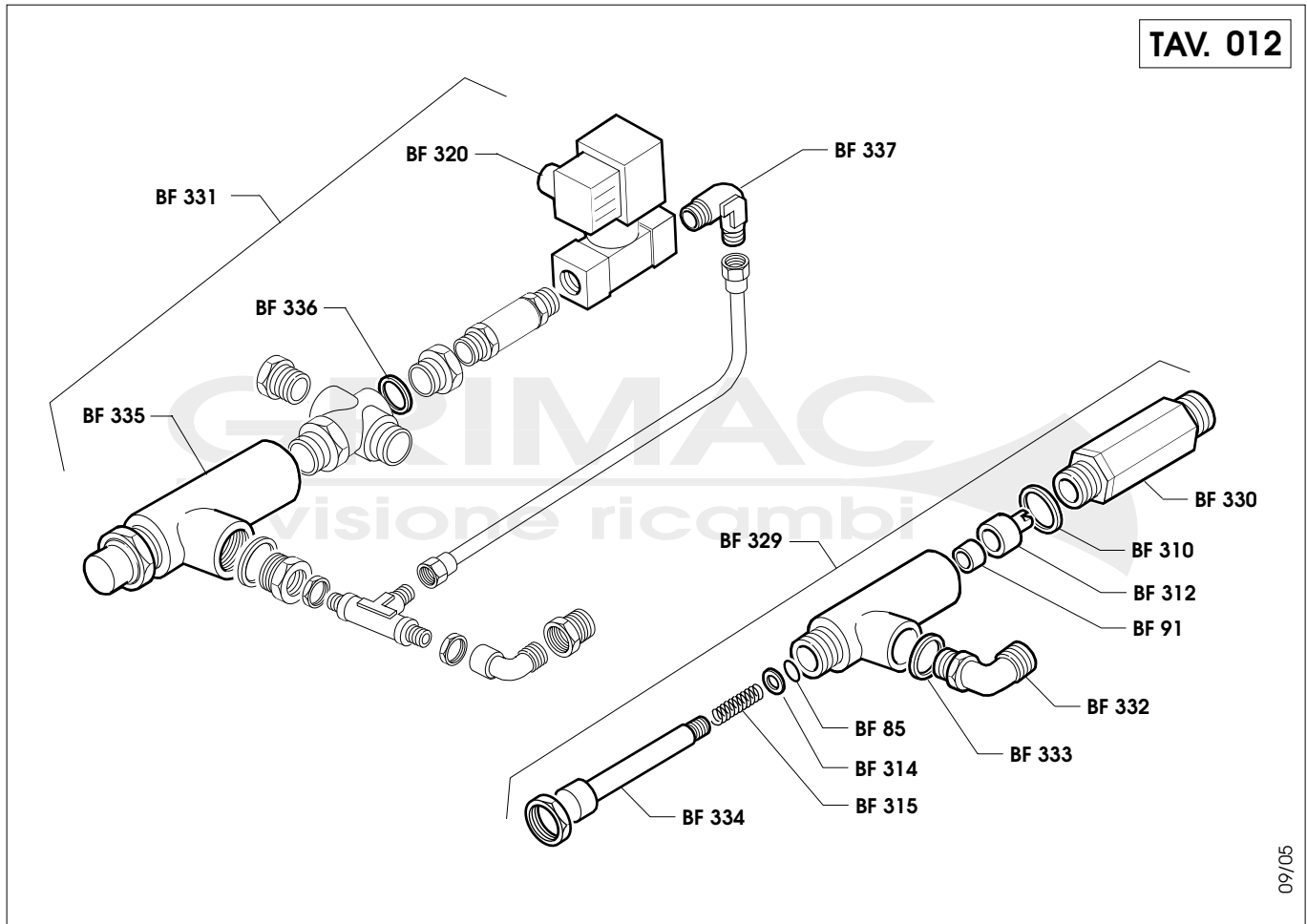
**BF**

09/05

CODICE CODES	DENOMINAZIONE	DENOMINATION	CODICE CODES	DENOMINAZIONE	DENOMINATION
<b>BF/85</b>	OR 103	103 O-ring	<b>BF/322</b>	Ass. massello + autoliv. 230V	Valves group assembly with water level 230 V
<b>BF/86</b>	OR 2056 massello	2056 block O-ring	<b>BF/323</b>	Ass. massello + autoliv. 110V	Valves group assembly with water level 110 V
<b>BF/87</b>	OR 2062 massello	2062 block O-ring	<b>BF/324</b>	Elettrov. 2 vie - 115 V	2-ways solenoid valve 115 V
<b>BF/88</b>	OR	Solenoid valve O-ring	<b>BF/325</b>	Elettrov. 2 vie - 230 V	2-ways solenoid valve 230 V
<b>BF/89</b>	OR 108 valvola	Non-return valve 108 O-ring	<b>BF/326</b>	Vite M3x10 TCEI	M3x10 TCEI screw
<b>BF/90</b>	Guarnizione valvola	Expansion valve gasket	<b>BF/327</b>	O-ring 105	O-ring 105
<b>BF/91</b>	Guarnizione ø 4x11x4	ø 4x11x4 block gasket	<b>BF/328</b>	Tappo basetta massello	Plug for valves group base
<b>BF/92</b>	Molla valvola ritegno	Non-return valve spring			
<b>BF/93</b>	Molla valvola espansione	Spring for expansion valve			
<b>BF/94</b>	Bobina elettrovalvola	Solenoid valve coil			
<b>BF/155</b>	Raccordo di regolazione valvola espansione	Union for expansion valve adjustment			
<b>BF/156</b>	Raccordo 1/8" x 3/8" massello	Distributor block union 1/8" x 3/8"			
<b>BF/157</b>	Raccordo 3/8" x 3/8" massello	Distributor block union 3/8" x 3/8"			
<b>BF/158</b>	Dado 3/8" valvola espansione	Expansion valve nut 3/8"			
<b>BF/159</b>	Giunto massello	Distributor block joint			
<b>BF/161</b>	Asta rubinetto	Cock rod			
<b>BF/162</b>	Corpo valvola ritegno lungo	Check valve long body			
<b>BF/163</b>	Bussola rubinetto carico	Filling cock bush			
<b>BF/165</b>	Vite massello "Portofino"	"Portofino" distributor block screw			
<b>BF/179</b>	Portaguarn. valvola espansione	Expansion valve gasket-holder			
<b>BF/182</b>	Elettrovalvola 2 vie V. 230	2 way V. 230 solenoid valve			
<b>BF/183</b>	Vite fissaggio elettrovalvola	Solenoid valve fastening screw			

**MASSELLO**

TAV. 012

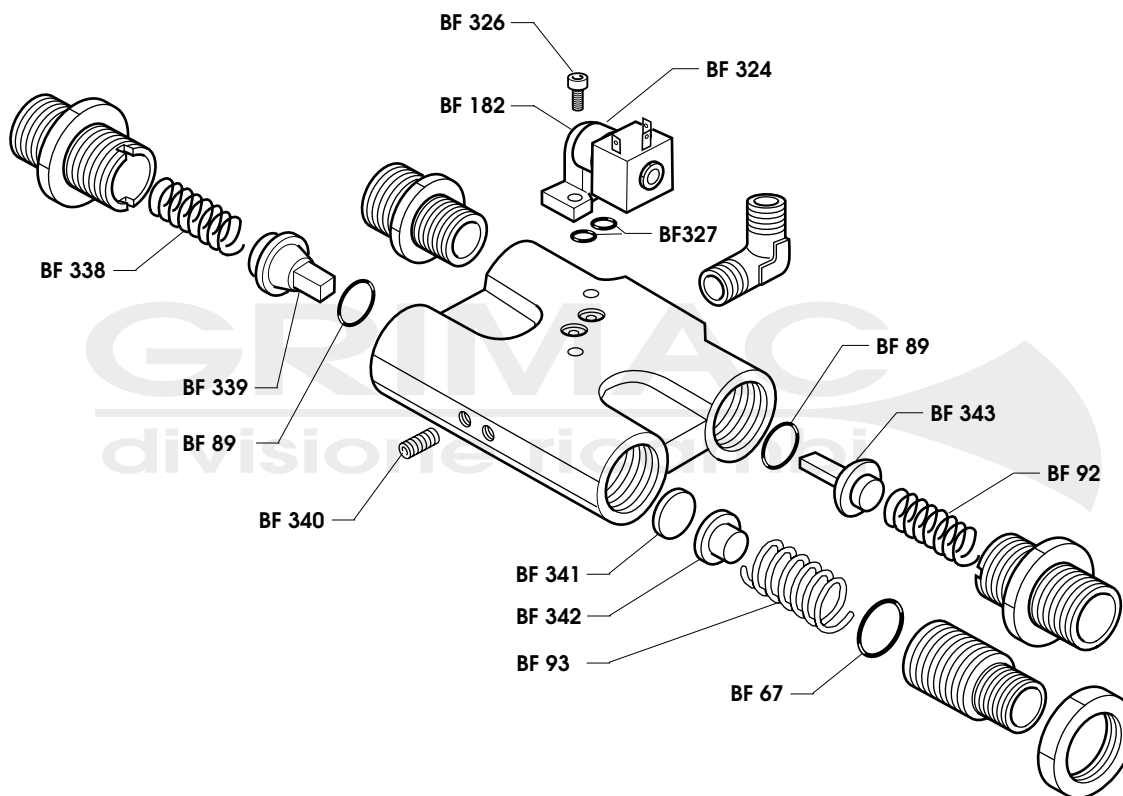


09/05

CODICE CODES	DENOMINAZIONE	DENOMINATION	CODICE CODES	DENOMINAZIONE	DENOMINATION
BF/85	O-ring 103	O-ring 103			
BF/91	Guarnizione 4x11x4	Gasket 4x11x4			
BF/310	Guarnizione in rame 17x2,5	Copper gasket 17x2,5			
BF/312	Raccordo di tenuta	Seal connector			
BF/314	Rondella per rubinetto	Charge tap washer			
BF/315	Molla	Spring			
BF/320	Elettrovalvola 2 vie - 230V.	2-ways solenoid valve 230V			
BF/329	Assieme massello senza autolivello	Valves group assembly without water level			
BF/330	Assieme valvola ritegno	Non return valve assembly			
BF/331	Assieme massello con autolivello	Valves group assembly with water level			
BF/332	Raccordo a L - 1/4-3/8" G	L-connector 1/4-3/8" G			
BF/333	Guarnizione in rame	Copper gasket			
BF/334	Astina per massello	Distributor block rod			
BF/335	Assieme rubinetto carico	Charge tap assembly			
BF/336	Guarnizione rame - Ø1/8"	Copper gasket - Ø1/8"			
BF/337	Raccordo a L - 1/8" M	L-connector 1/8" G			

**MASSELLO**

TAV. 013



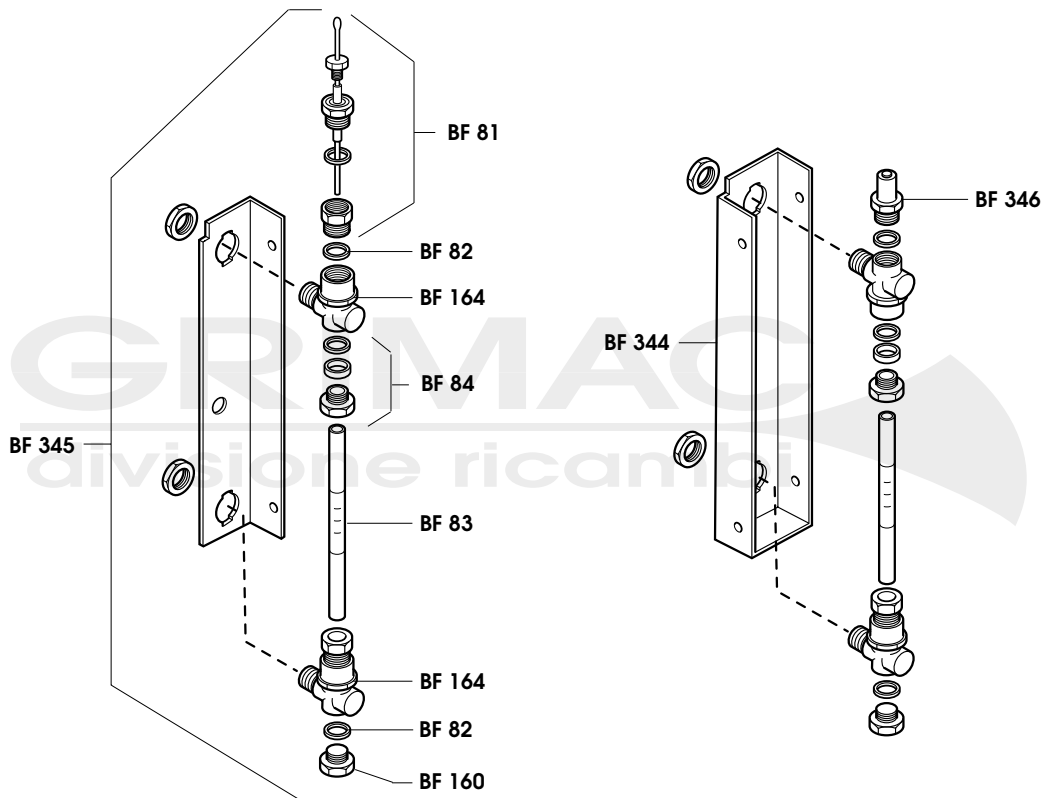
09/05

**BF**

CODICE CODES	DENOMINAZIONE	DENOMINATION	CODICE CODES	DENOMINAZIONE	DENOMINATION
BF/67	O-ring 119	O-ring 119			
BF/89	O-ring 6A	O-ring 6A			
BF/92	Molla valvola ritegno (tipo lungo)	Spring for non-return valve (long type)			
BF/93	Molla valvola ritegno	Spring for non-return valve			
BF/182	Elettrovalvola 2 vie - 230V.	2-ways solenoid valve 230V			
BF/324	Elettrovalvola 2 vie - 115V.	2-ways solenoid valve 115V			
BF/326	Vite TCEI M3x10	M3x10 TCEI screw			
BF/327	O-ring 105	O-ring 105			
BF/338	Molla valvola ritegno (tipo corto)	Spring for non-return valve (short type)			
BF/339	Corpo valvola ritegno (tipo corto)	Non-return valve body (short type)			
BF/340	Vite M4x4	M4x4 screw			
BF/341	Guarnizione Ø 11x4	Ø 11x4 gasket			
BF/342	Porta guarnizione valvola espansione	Gasket holder for expansion valve			
BF/343	Corpo valvola ritegno (tipo lungo)	Non-return valve body (long type)			

**LIVELLI**

TAV. 014

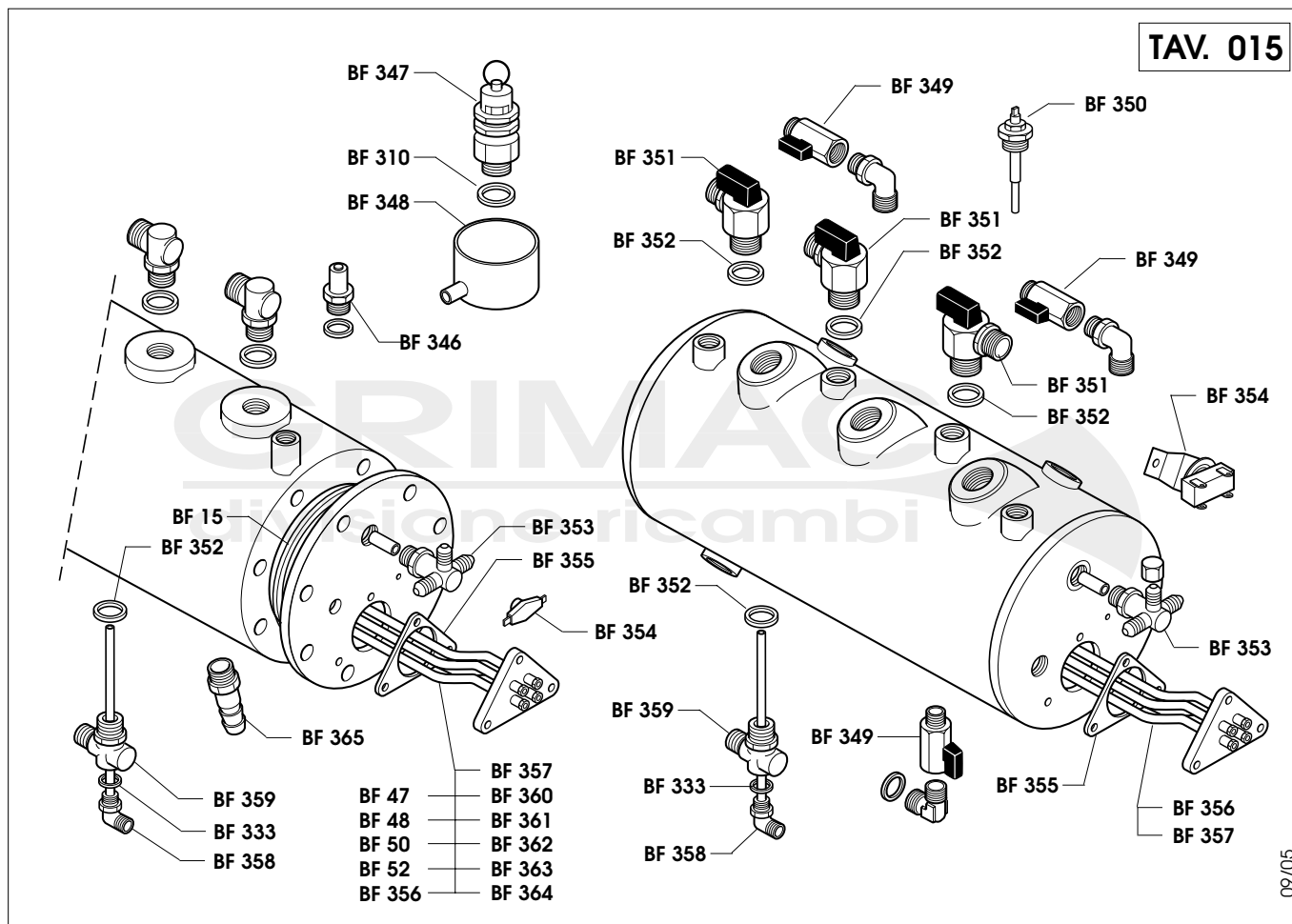


09/05

CODICE CODES	DENOMINAZIONE	DENOMINATION	CODICE CODES	DENOMINAZIONE	DENOMINATION
<b>BF/81</b>	Sonda	Level probe			
<b>BF/82</b>	Guarnizione tenuta	Probe gasket			
<b>BF/83</b>	Vetro livello	Level glass			
<b>BF/84</b>	OR vetro	Level glass O-ring			
<b>BF/160</b>	Tappo livello con tenuta	Level cap with seal			
<b>BF/164</b>	Raccordo livello sup. cromato	Chromium-plated upper level union			
<b>BF/344</b>	Assieme livello senza autolivello	Water level assembly without automatic level			
<b>BF/345</b>	Assieme livello con autolivello	Water level assembly with automatic level			
<b>BF/346</b>	Valvola antirisucchio				

**CALDAIA**

**TAV. 015**



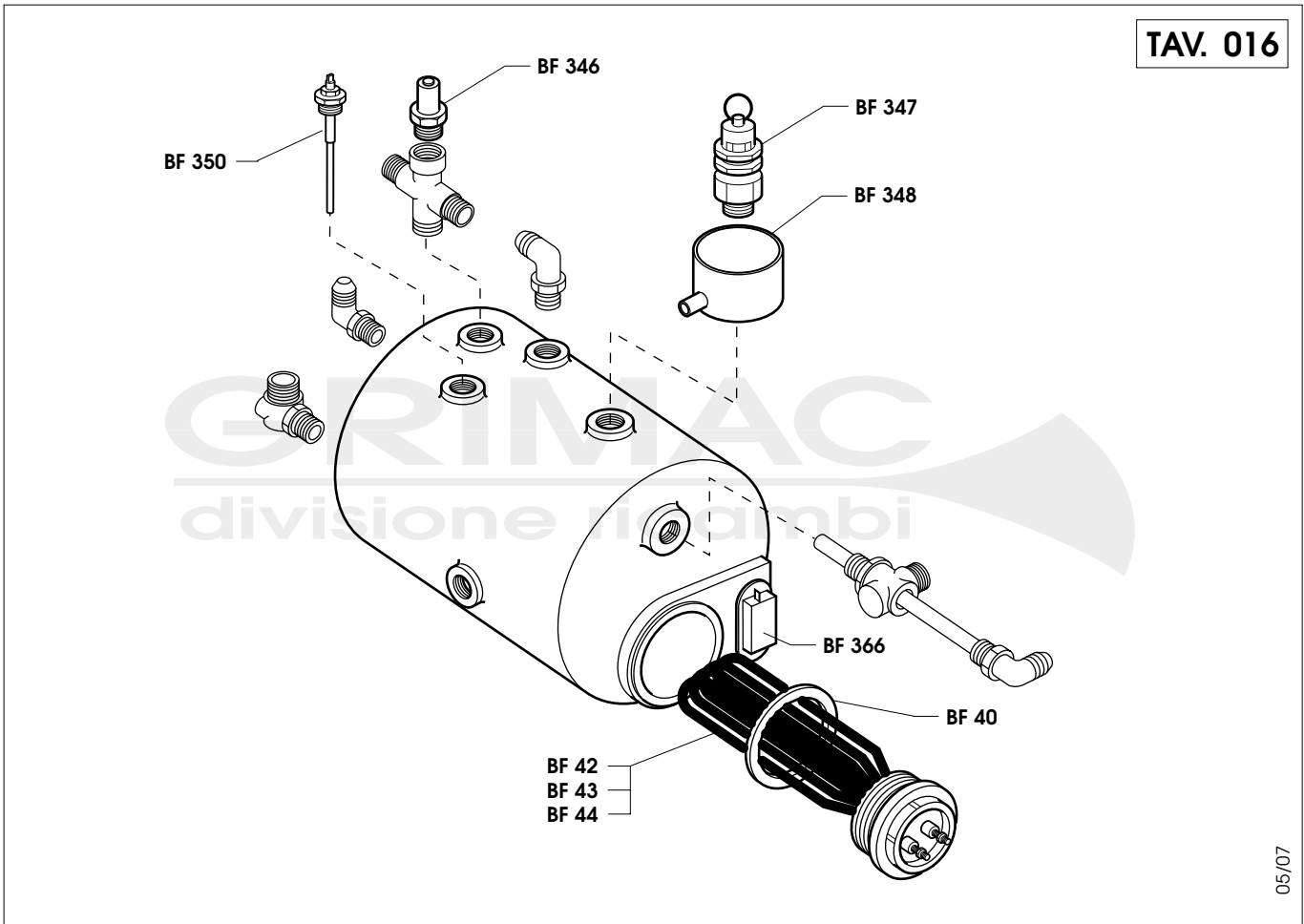
**BF**

09/05

CODICE CODES	DENOMINAZIONE	DENOMINATION	CODICE CODES	DENOMINAZIONE	DENOMINATION
<b>BF/15</b>	Guarnizione per flangia	Boiler teflon gasket	<b>BF/357</b>	Resistenza 3 gr. 5000W - 230V	3-groups heating element 5000W - 230V
<b>BF/47</b>	Resistenza 1 gr. - 1800W 230V	1-group heating element 1800W - 230V	<b>BF/358</b>	Tubo iniettore Ø8 - L=150	Injector pipe Ø8 - L=150
<b>BF/48</b>	Resistenza 2 gr. - 3000W 230V	2-groups heating element 3000W - 230V	<b>BF/359</b>	Raccordo ritorno 1/2-1/2-1/4	Beck pipe fitting 1/2-1/2-1/4
<b>BF/50</b>	Resistenza 3 gr. - 4000W 230V	3-groups heating element 4000W - 230V	<b>BF/360</b>	Resistenza 4 gr. - 6500W 230V	4-groups heating element 6500W - 230V
<b>BF/52</b>	Resistenza 4 gr. - 5000W 230V	4-groups heating element 5000W - 230V	<b>BF/361</b>	Resistenza 1 gr. - 1800W 115V	1-group heating element 1800W - 115V
<b>BF/310</b>	Guarnizione in rame	Copper gasket	<b>BF/362</b>	Resistenza 2 gr. - 3000W 380V	2-groups heating element 3000W - 380V
<b>BF/333</b>	Guarnizione in rame	Copper gasket	<b>BF/363</b>	Resistenza 3 gr. - 3700W 380V	3-groups heating element 3700W - 380V
<b>BF/346</b>	Assieme valv. vuoto aria	Vacum valve unit	<b>BF/364</b>	Resistenza 4 gr. - 5000W 380V	4-groups heating element 5000W - 380V
<b>BF/347</b>	Assieme valv. sicurezza	Safety valve unit	<b>BF/365</b>	Raccordo scarico caldaia	Drain pipe fitting for boiler
<b>BF/348</b>	Vaschetta scarico	Drain funnel			
<b>BF/349</b>	Rubinetto a sfera 1/4" M-F	Ball valve 1/4" M/F			
<b>BF/350</b>	Sonda	Probe			
<b>BF/351</b>	Riduttore di circolazione	Circulation reducer			
<b>BF/352</b>	Guarnizione in rame	Cooper gasket			
<b>BF/353</b>	Tubo iniettore con raccordo a croce	Pressure switch-gas pipe			
<b>BF/354</b>	Termostato	Thermostat			
<b>BF/355</b>	Guarnizione resistenza	Gasket for heating element			
<b>BF/356</b>	Resistenza 2 gr. 3500W - 230V	2-groups heating element 3500W - 230V			

**CALDAIA**

TAV. 016



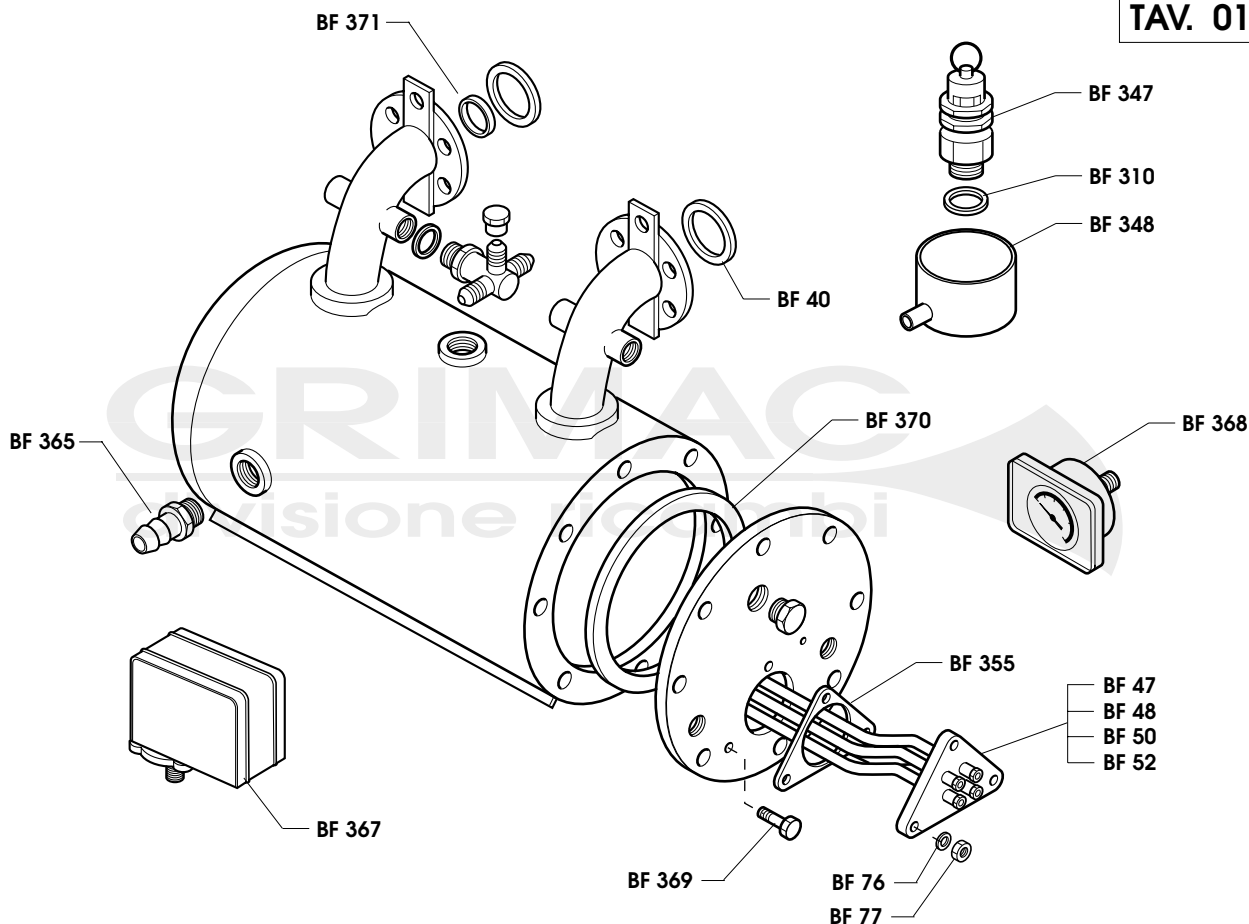
05/07

CODICE CODES	DENOMINAZIONE	DENOMINATION	CODICE CODES	DENOMINAZIONE	DENOMINATION
<b>BF/40</b>	Guarnizione resistenza	Heating element gasket			
<b>BF/42</b>	Resistenza 1800W 230V	Heating element 1800W 230V			
<b>BF/43</b>	Resist. 2400W 230V Super Maxi 1/4	Heating element 2400W 230V Super Maxi 1/4			
<b>BF/44</b>	Resistenza 1800W 115V	Heating element 1800W 115V			
<b>BF/346</b>	Assieme valvola vuoto aria	Vacuum valve assembly			
<b>BF/347</b>	Assieme valv. sicurezza	Safety valve assembly			
<b>BF/348</b>	Vaschetta scarico	Drain funnel			
<b>BF/350</b>	Sonda	Probe			
<b>BF/366</b>	Termostato	Thermostat			



**CALDAIA**

TAV. 017

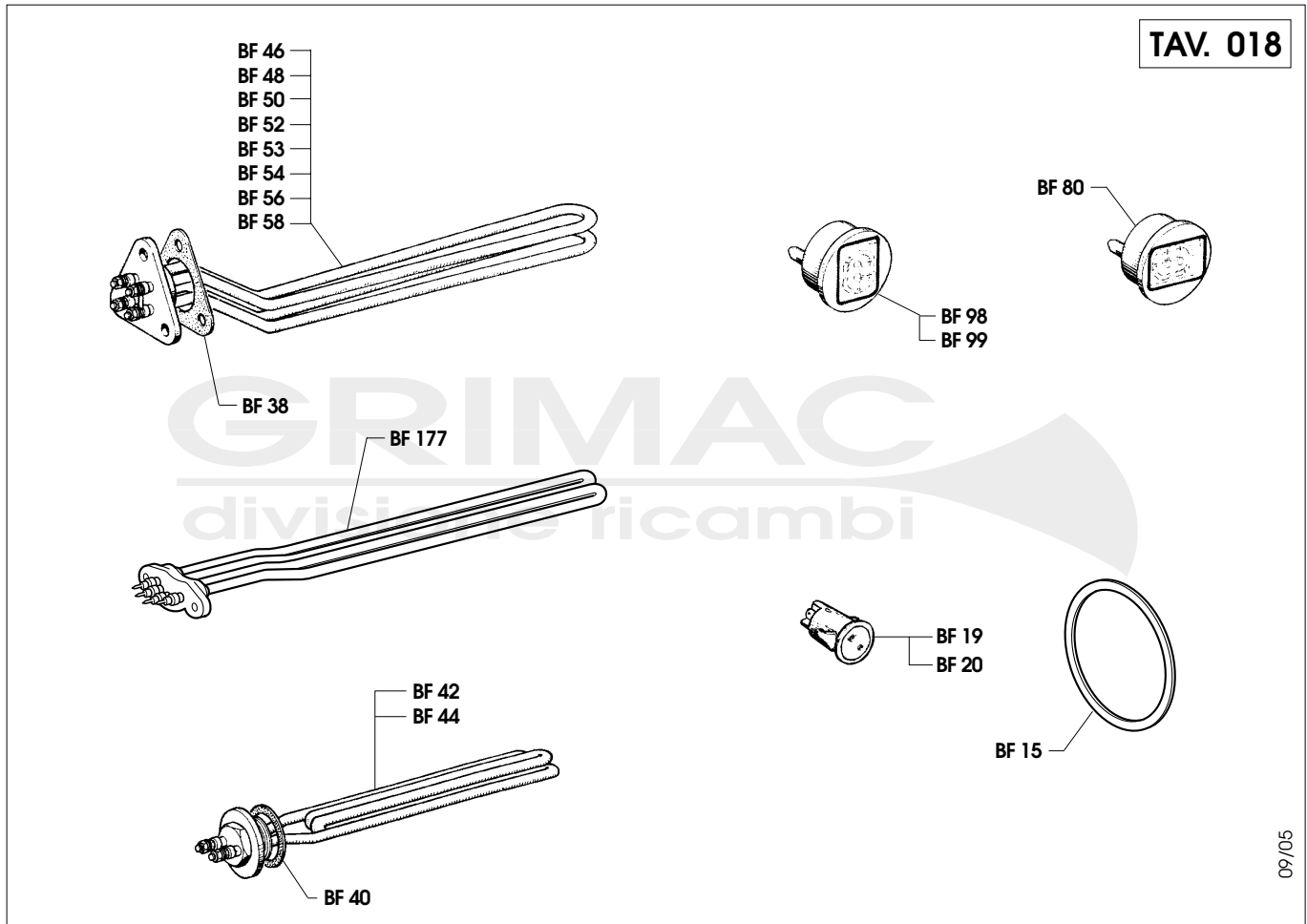


**BF**

09/05

CODICE CODES	DENOMINAZIONE	DENOMINATION	CODICE CODES	DENOMINAZIONE	DENOMINATION
BF/40	Guarnizione Teflon	Teflon gasket			
BF/47	Resistenza 1 gr. - 1800W 230V	1-group heating element 1800W - 230V			
BF/48	Resistenza 2 gr. - 3000W 230V	2-groups heating element 3000W - 230V			
BF/50	Resistenza 3 gr. - 4000W 230V	3-groups heating element 4000W - 230V			
BF/52	Resistenza 4 gr. - 5000W 230V	4-groups heating element 5000W - 230V			
BF/76	Rondella piana Ø8,5x24x2,5	Ø8,5x24x2,5 washer			
BF/77	Dado M8	M8 nut			
BF/310	Guarnizione in rame	Copper gasket			
BF/347	Assieme valv. sicurezza	Safety valve unit			
BF/348	Vaschetta scarico	Drain funnel			
BF/355	Guarn. triangolare resistenza	Heating element gasket			
BF/365	Raccordo scarico caldaia	Boiler outlet connector			
BF/367	Pressostato	Pressure switch			
BF/368	Manometro 1 scala	1-scale pressure gauge			
BF/369	Vite fissaggio caldaia M10x25	M10x25 screw			
BF/370	Guarnizione caldaia Ø165x152x4	Boiler gasket Ø165x152x4			
BF/371	Distanziale per flangia	Distance piece for flange			

**RESISTENZE-GUARNIZIONI-MANOMETRI-PULSANTI**

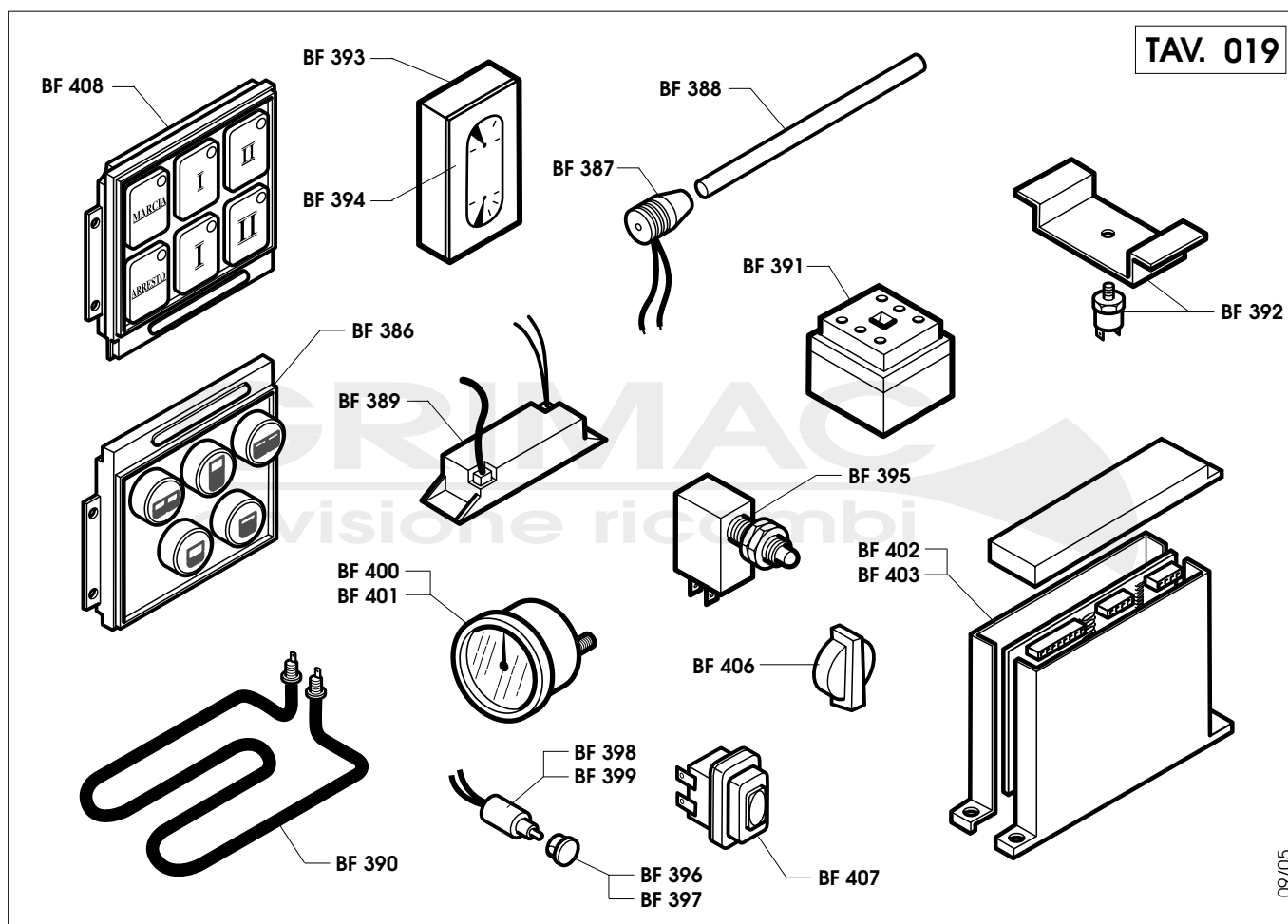


09/05

CODICE CODES	DENOMINAZIONE	DENOMINATION	CODICE CODES	DENOMINAZIONE	DENOMINATION
BF/15	Guarniz. caldaia ø142x127x2,5	Gasket for boiler without holes			
BF/19	Interruttore bipolare giallo	Yellow bipolar switch			
BF/20	Interruttore rosso luminoso	Red light switch			
BF/38	Guarnizione resistenza	Heating element gasket			
BF/40	Guarnizione resistenza	Gasket heating element with screw			
BF/42	Resist. W 1800 V 230 a tappo	Heat. elem. with screw 1800W 230V			
BF/44	Resist. W 1800 V 110 a tappo	Heat. elem. with screw 1800W 110V			
BF/46	Resist. W 1700 1 gruppo V 230	1 gr. heat. elem. 1700W 230/380V			
BF/48	Resist. W 3000 2 gruppi V 230	2 gr. heat. elem. 3000W 230/380V			
BF/50	Resist. W 4000 3 gruppi V 230	3 gr. heat. elem. 4000W 230/380V			
BF/52	Resist. W 5000 4 gruppi V 230	4 gr. heat. elem. 5000W 230V			
BF/53	Resist. W 5000 4 gruppi V 380	4 gr. heat. elem. 5000W 380V			
BF/54	Resist. W 1700 1 gruppo V 110	1 gr. heat. elem. 1700W 110V			
BF/56	Resist. W 3000 2 gruppi V 110	2 gr. heat. elem. 3000W 110V			
BF/58	Resist. W 4000 3 gruppi V 110	3 gr. heat. elem. 4000W 110V			
BF/80	Manometro doppia scala	Double scale pressure gauge			
BF/98	Manometro doppia scala "Century"	"Century" double scale pressure gauge			
BF/99	Manometro doppia scala "Portofino"	"Portofino" double scale pressure gauge			
BF/177	Resist. W 3200 2 gruppi V 230 "Mytos"	2 gr. heat elem. 3200W 230V "Mytos"			

**PARTI ELETTRICHE**

TAV. 019



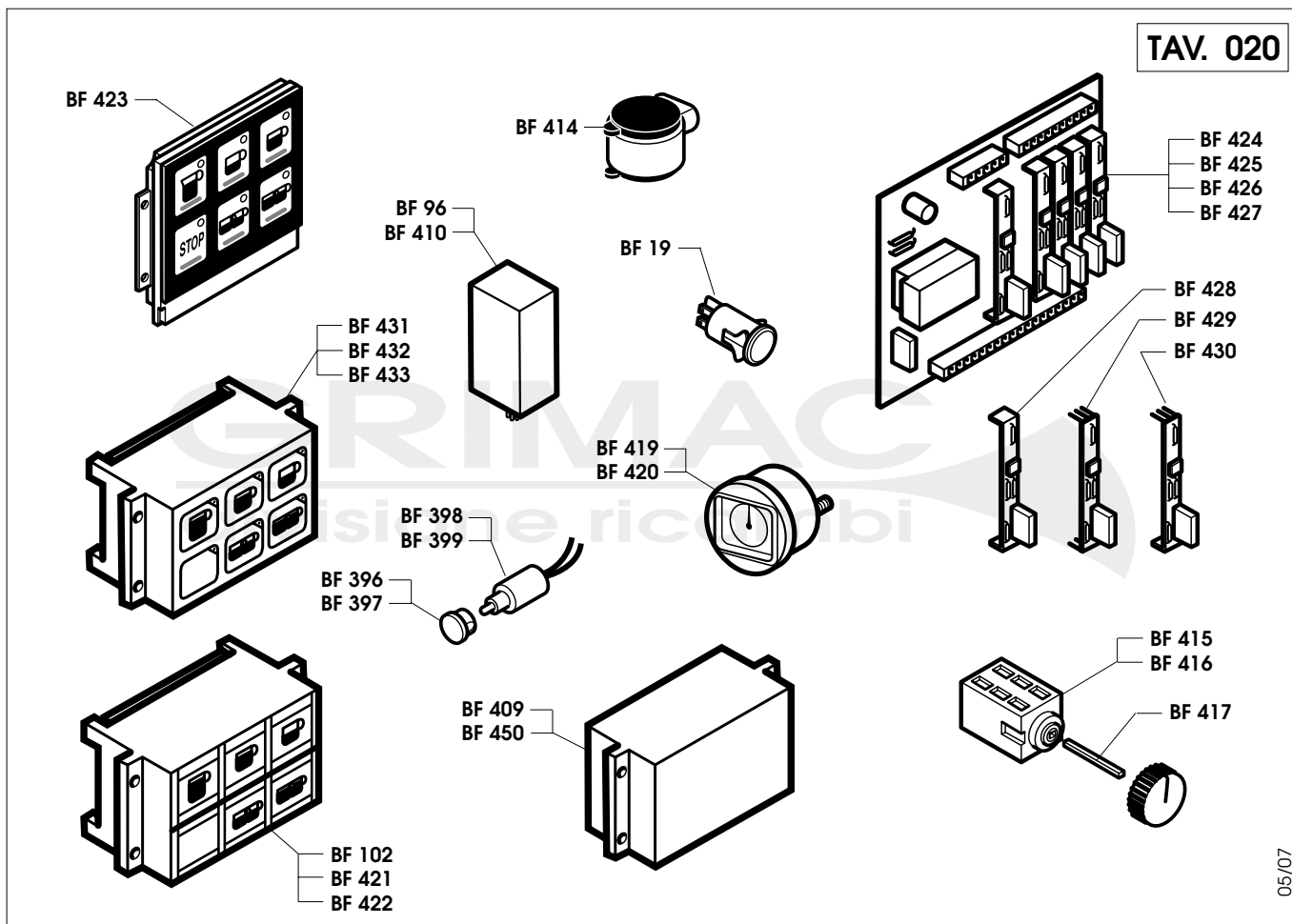
**BF**

09/05

CODICE CODES	DENOMINAZIONE	DENOMINATION	CODICE CODES	DENOMINAZIONE	DENOMINATION
BF/386	Pulsantiera "Excelsior"	"Excelsior" Push-button panel			
BF/387	Led ambra	Ambra led			
BF/388	Barra per neon	Rod for neon			
BF/389	Alimentatore 12 W - 230 V	Feeder 12 W - 230 V			
BF/390	Resistenza scaldatazze 55 W	55W heating element for cup heating			
BF/391	Teleruttore 230 V	Contactor 230 V			
BF/392	Termost. scalatazze 60° con staffa	Cup warmer thermostat with bracket			
BF/393	Scatola manometro	Pressure gauge box			
BF/394	Coperchio manometro	Pressure gauge cover			
BF/395	Microinterruttore per frigo	Microswitch for refrigerator			
BF/396	Gemma SR3 arancio	Orange cover for light			
BF/397	Gemma SR3 verde	Green cover for light			
BF/398	Lampada spia 220 V	Warning light 220 V			
BF/399	Lampada spia 110 V	Warning light 110 V			
BF/400	Manometro 0-3 atm	Pressure gauge 0-3 atm			
BF/401	Manometro 0-16 atm	Pressure gauge 0-16 atm			
BF/402	Centralina 2 gruppi	Electronic box 2 groups			
BF/403	Centralina 3 gruppi	Electronic box 3 groups			
BF/406	Manopola interruttore	Switch knob			
BF/407	Interruttore lum. arancio	Orange luminous switch			
BF/408	Pulsantiera	Touch key pad			

**PARTI ELETTRICHE**

PORTOFINO - PORTOFINO RESTYLING - PORTOFINO AMERICA

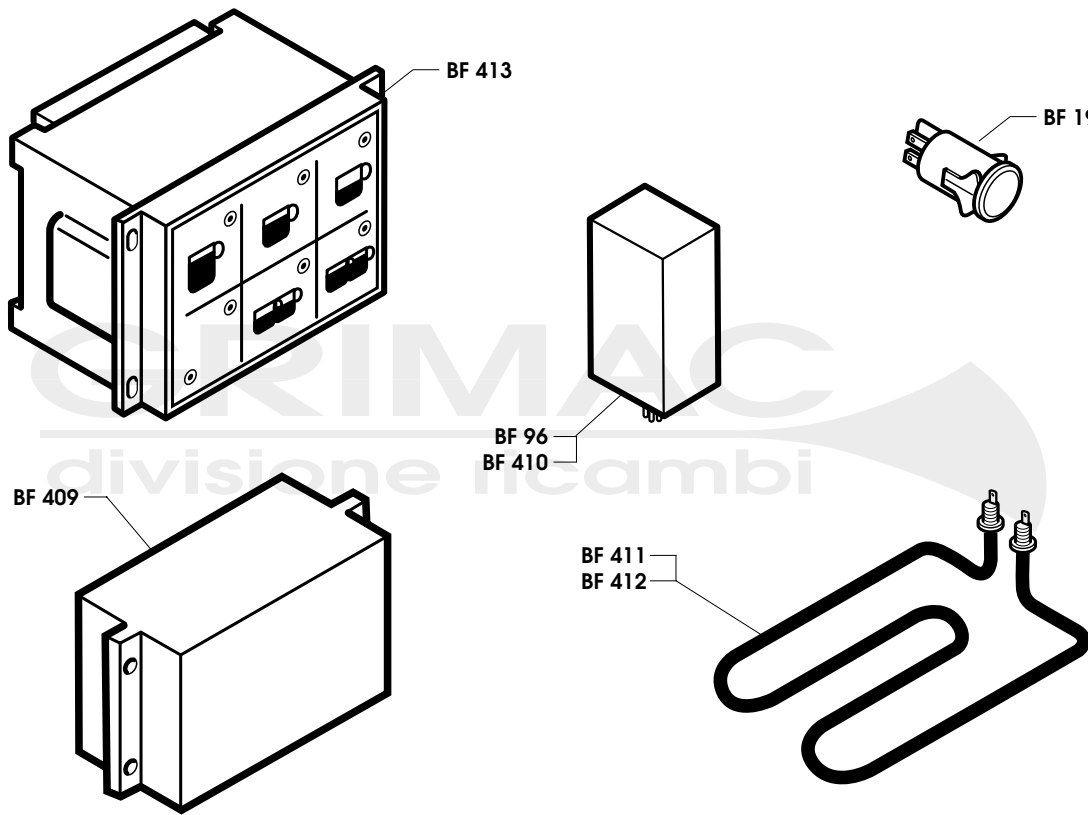


05/07

CODICE CODES	DENOMINAZIONE	DENOMINATION	CODICE CODES	DENOMINAZIONE	DENOMINATION
<b>BF/19</b>	Interruttore lum. bipolare	Bipolar luminous switch	<b>BF/425</b>	Centralina 2 gruppi	"Portofino" 2 groups
<b>BF/96</b>	Centralina autolivello 230V	Water level electr. box 230V		"Portofino 230 V"	electronic box 230 V
<b>BF/102</b>	Pulsantiera centralina Portofino 110V	"Portofino" push-button pad 110V	<b>BF/426</b>	Centralina 3 gruppi	"Portofino" 3 groups
<b>BF/396</b>	Gemma arancio	Orange cover for light		"Portofino 230 V"	electronic box 230 V
<b>BF/397</b>	Gemma verde	Green cover for light	<b>BF/427</b>	Centralina 4 gruppi	"Portofino" 4 groups
<b>BF/398</b>	Lampada spia 220 V	Warning light 220 V		"Portofino 230 V"	electronic box 230 V
<b>BF/399</b>	Lampada spia 110 V	Warning light 110 V	<b>BF/428</b>	Relais statico 1° serie F/F	Static relais 1. series F/F
<b>BF/409</b>	Centralina autolivello 230V	Water level electr. box 230V	<b>BF/429</b>	Relais statico 2° serie M/M	Static relais 2. series M/M
<b>BF/410</b>	Centralina autolivello 115V	Water level electr. box 115V	<b>BF/430</b>	Relais statico 3° serie M/F	Static relais 3. series M/F
<b>BF/414</b>	Ventolina completa	Turbine assembly	<b>BF/431</b>	Pulsantiera dig. 2-3-4 gr. PF	Push-button dig. 2-3-4 gr. PF
<b>BF/415</b>	Interruttore 16 A - 230 V	On/off switch 16 A - 230 V	<b>BF/432</b>	Pulsantiera dig. 1 gr. 230 V	Push-button dig. 1 gr. 230V
<b>BF/416</b>	Interruttore 20 A - 115 V	On/off switch 20 A - 115 V	<b>BF/433</b>	Pulsantiera dig. 1 gr. 115 V	Push-button dig. 1 gr. 115V
<b>BF/417</b>	Astina interruttore	Rod for switch	<b>BF/450</b>	Centralina autolivello 115 V	Water level electr. box 115 V
<b>BF/418</b>	Manopola interruttore	Switch knob			
<b>BF/419</b>	Manometro "Port. Restyling"	"Port. Restyling" pressure gauge			
<b>BF/420</b>	Manometro "serie America"	"America" pressure gauge			
<b>BF/421</b>	Pulsantiera centr. "XP65" - 110 V	"XP65" push-button pad - 110 V			
<b>BF/422</b>	Pulsantiera centr. XP65 - 230 V	"XP65" push-button pad - 230 V			
<b>BF/423</b>	Pulsantiera "Port. Restyling"	Push-button "Port. Restyling"			
<b>BF/424</b>	Centralina 1 gruppo "Portofino 230 V"	"Portofino" 1 group electronic box 230 V			

**PARTI ELETTRICHE**

TAV. 021



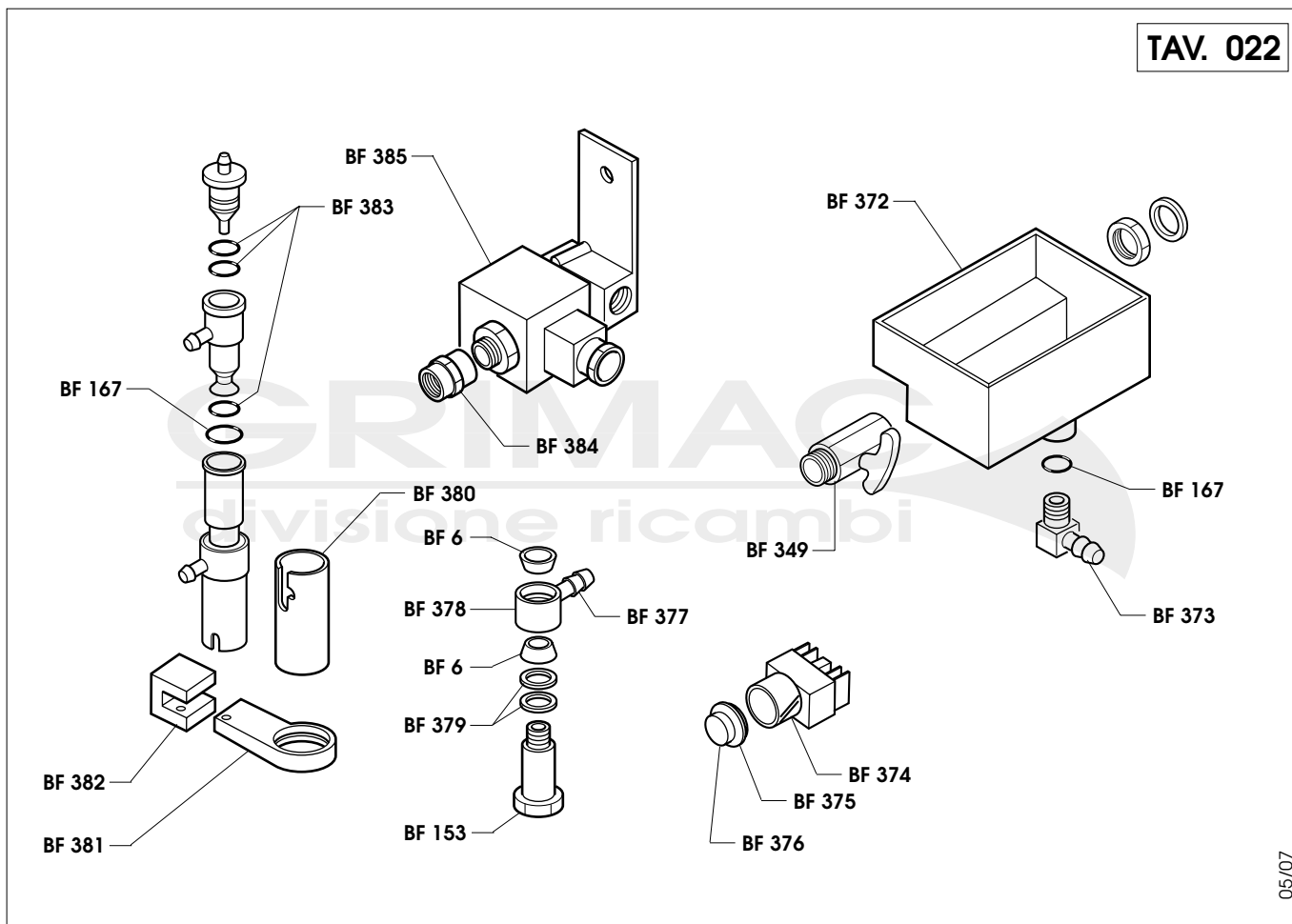
**BF**

09/05

CODICE CODES	DENOMINAZIONE	DENOMINATION	CODICE CODES	DENOMINAZIONE	DENOMINATION
<b>BF/19</b>	Interruttore lum. bipolare	Bipolar luminous switch			
<b>BF/96</b>	Centralina autolivello CL870 - 230 V	Water level electr. box CL870 - 230 V			
<b>BF/409</b>	Centralina autolivello	Water level electronic box			
<b>BF/410</b>	Centralina autolivello CL870 - 110 V	Water level electr. box CL870 - 110 V			
<b>BF/411</b>	Resistenza scaldatazze 2 gruppi	2 groups cup warmer heating element			
<b>BF/412</b>	Resistenza scaldatazze 3-4 gruppi	3-4 groups cup warmer heating element			
<b>BF/413</b>	Pulsantiera/centralina 230 V	Push-button pad electronic box 230 V			

**KIT CAPPUCCINO/VASCHETTA SCARICO**

TAV. 022



05/07

CODICE CODES	DENOMINAZIONE	DENOMINATION	CODICE CODES	DENOMINAZIONE	DENOMINATION
BF/6	Guarnizione conica	Conical gasket			
BF/153	Vite snodo	Articulation screw			
BF/167	O-ring 2050	O-ring 2050			
BF/349	Rubinetto a sfera				
BF/372	Vaschetta scarico	Drain funnel			
BF/373	Raccordo vaschetta	Fitting for drain funnel			
BF/374	Interrutt. unipolare 16A - 250V	Unipolar swich 16A - 250V			
BF/375	Supporto tasto Ø 16	Button support Ø 16			
BF/376	Tasto tondo Ø 16	Round button Ø 16			
BF/377	Portagomma 1/8" Ø 7				
BF/378	Raccordo di tenuta	Tighness connector			
BF/379	Rondella elastica	Teflon washer			
BF/380	Camicia per cappuccinatore	Shell for milk frothing device			
BF/381	Supporto cappuccinatore	Milk frothing device support			
BF/382	Fissaggio supporto	Support fixer			
BF/383	O-ring 108	O-ring 108			
BF/384	Raccordo diritto 1/8" F	Straight connector 1/8" F			
BF/385	Elettrovalvola 3 vie - 230 V	3-ways solenoid valve 230V			