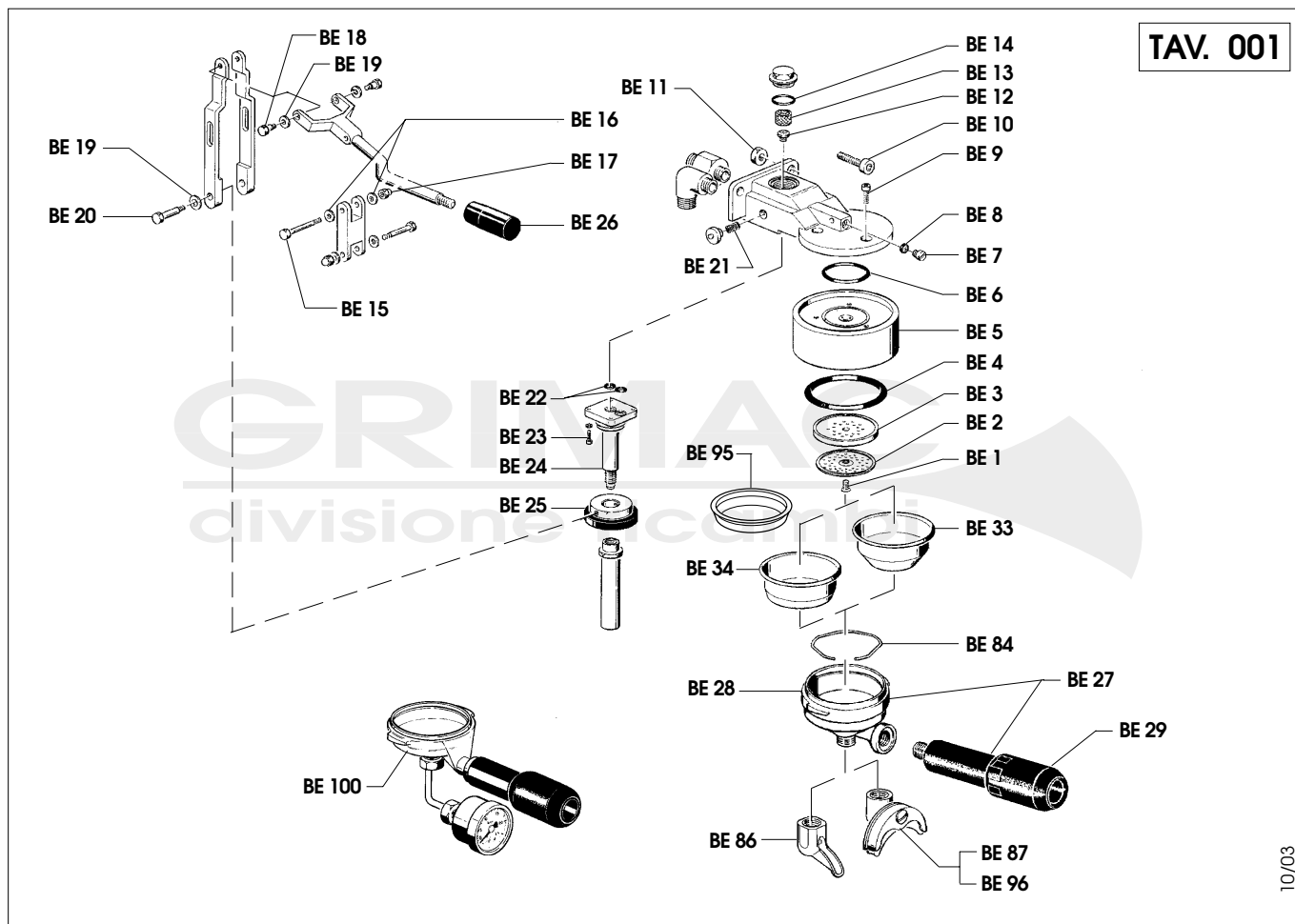


**GRUPPO MECCANICO**

TAV. 001



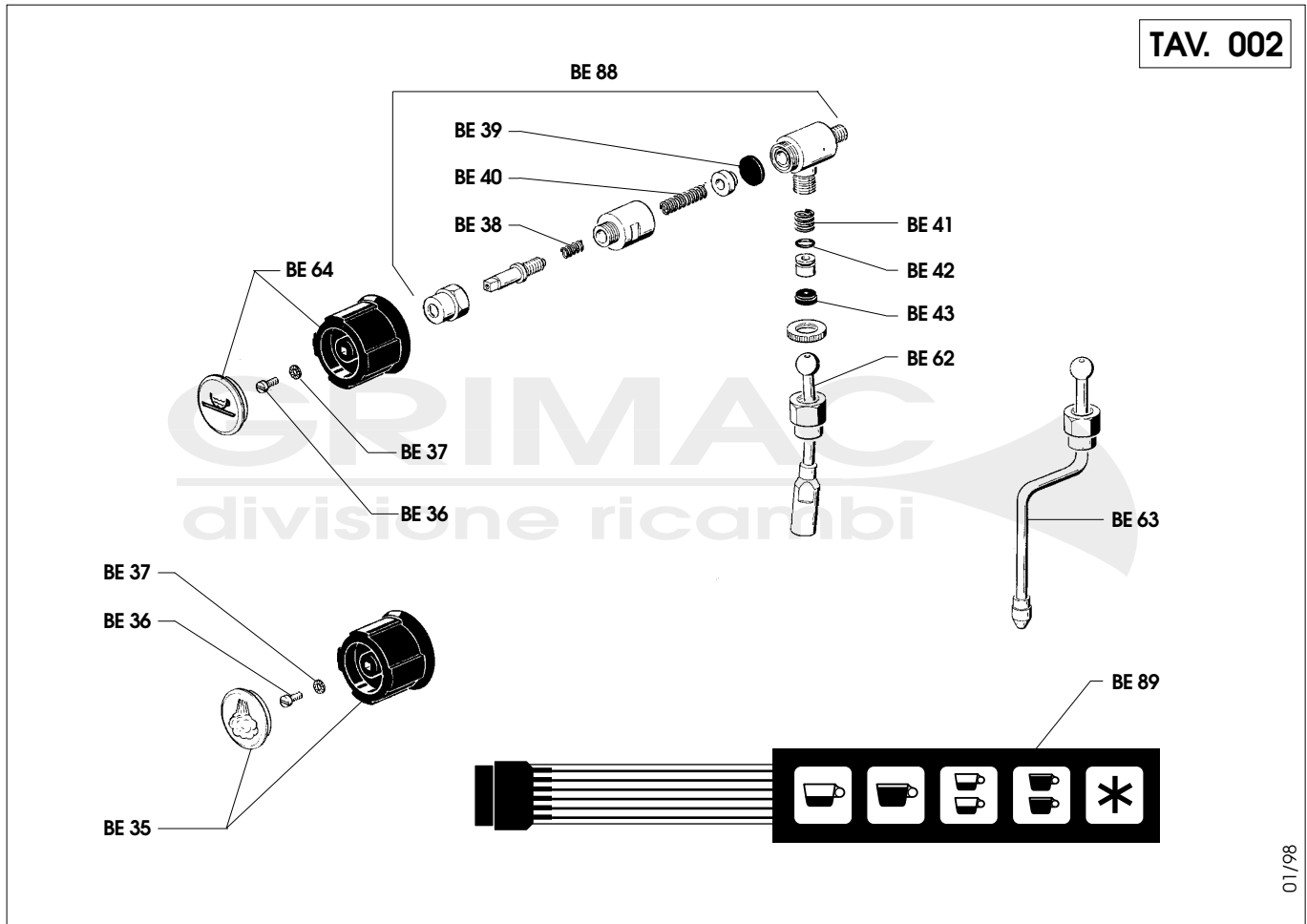
**BE**

10/03

CODICE CODES	DENOMINAZIONE	DENOMINATION	CODICE CODES	DENOMINAZIONE	DENOMINATION
BE/1	Vite per doccia	Shower screen screw	BE/25	Magnete per gruppo	Magnet for group
BE/2	Doccia per gruppo	Group shower screen	BE/26	Pomello gruppo	Group knob
BE/3	Blocchetto porta doccia	Shower screen holder block	BE/27	Portafiltro + manopola	Portafilter + knob
BE/4	Guarnizione porta filtro	Portafilter gasket	BE/28	Corpo porta filtro 3/8"	3/8" portafilter body
BE/5	Campana gruppo	Group bell	BE/29	Manopola porta filtro	Portafilter knob
BE/6	OR campana gruppo	Group bell O-ring	BE/33	Filtro 1 caffè 7 grammi	7 g. 1-cup filter
BE/7	Vite frontale gruppo	Group front screw	BE/34	Filtro 2 caffè 14 grammi	14 g. 2-cup filter
BE/8	Guarnizione R/A	Group screw gasket	BE/84	Molla ferma filtro	Filter spring
BE/9	Vite bloccaggio campana	Bell set screw	BE/86	Beccuccio 1 caffè	1-way spout
BE/10	Vite bloccaggio gruppo	Group set screw	BE/87	Beccuccio 2 caffè	2-way spout
BE/11	Dado per gruppo	Nut for group	BE/95	Filtro cieco	Blind filter
BE/12	Gicleur gruppo	Group jet	BE/96	Beccuccio 2 vie con divisore	2-way spout with divider
BE/13	Filtro gicleur	Group filter	BE/100	Portafiltro prova pressione	Pressure test portafilter
BE/14	OR tappo gruppo	Group cap O-ring			
BE/15	Vite bloccaggio	Fork set screw			
BE/16	Rondella	Washer			
BE/17	Controdado	Locknut			
BE/18	Vite superiore	Fork upper set screw			
BE/19	Rondella	Washer			
BE/20	Vite inferiore	Fork lower set screw			
BE/21	Molla laterale gruppo	Group side spring			
BE/22	OR elettrovalvola	Solenoid valve O-ring			
BE/23	Vite elettrovalvola	Solenoid valve screw			
BE/24	Corpo elettrovalvola	Solenoid valve without coil			

**RUBINETTO**

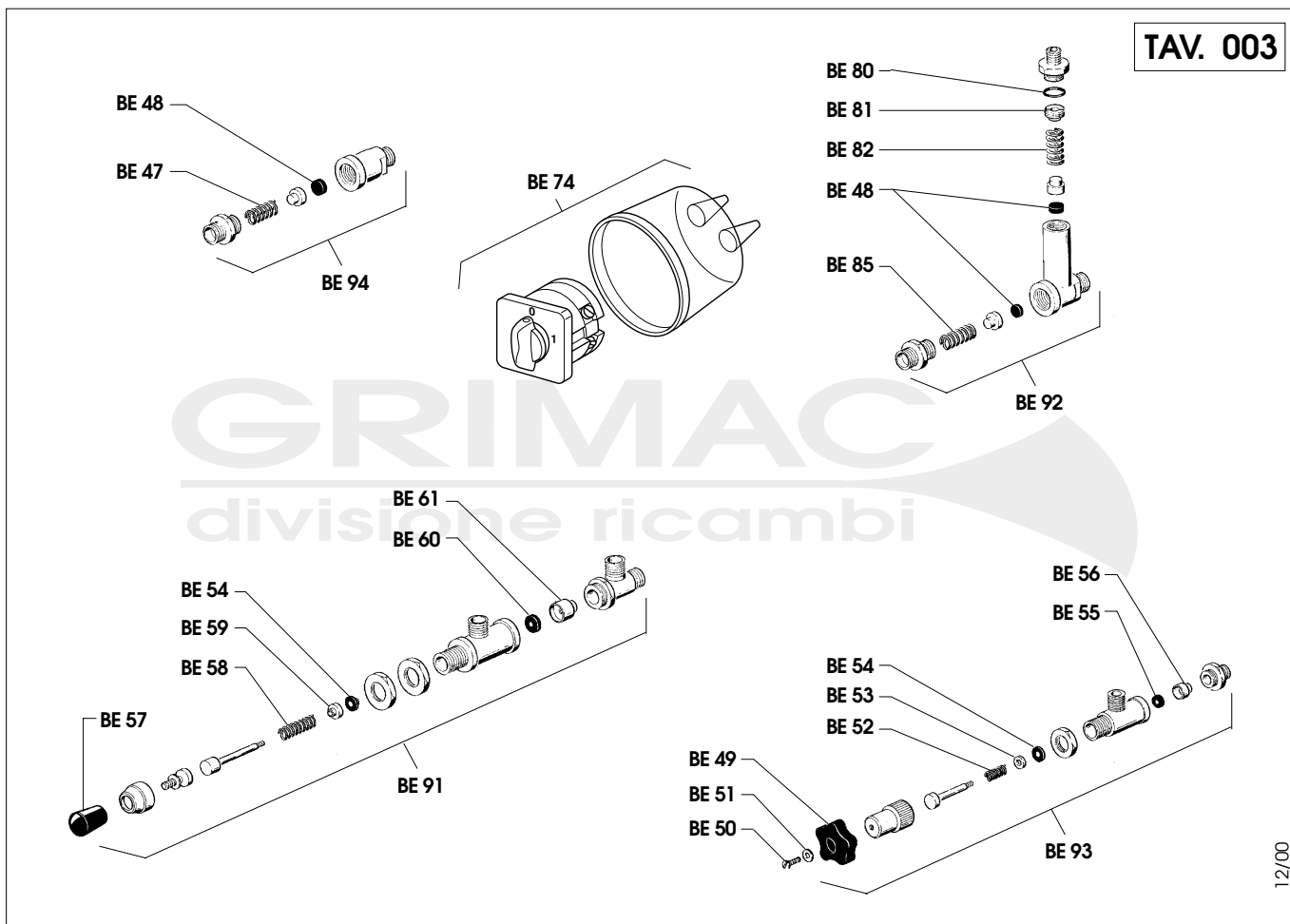
TAV. 002



86/10

CODICE CODES	DENOMINAZIONE	DENOMINATION	CODICE CODES	DENOMINAZIONE	DENOMINATION
BE/35	Manopola vapore	Steam knob			
BE/36	Vite per manopola	Screw for knob			
BE/37	Grower	Washer			
BE/38	Molla rubinetto vapore	Steam valve rod spring			
BE/39	Guarnizione vapore	Steam gasket			
BE/40	Molla rubinetto vapore	Steam valve spring			
BE/41	Molla tubo vapore	Steam pipe spring			
BE/42	OR tubo vapore	Steam pipe O-ring			
BE/43	Guarnizione tubo vapore	Steam pipe gasket			
BE/62	Tubo acqua	Water pipe			
BE/63	Tubo vapore	Steam pipe			
BE/64	Volantino acqua	Water knob			
BE/88	Completivo rubinetto v/a	Steam valve assembly			
BE/89	Pulsantiera 5 tasti	5-key push button panel			

**RUBINETTI**

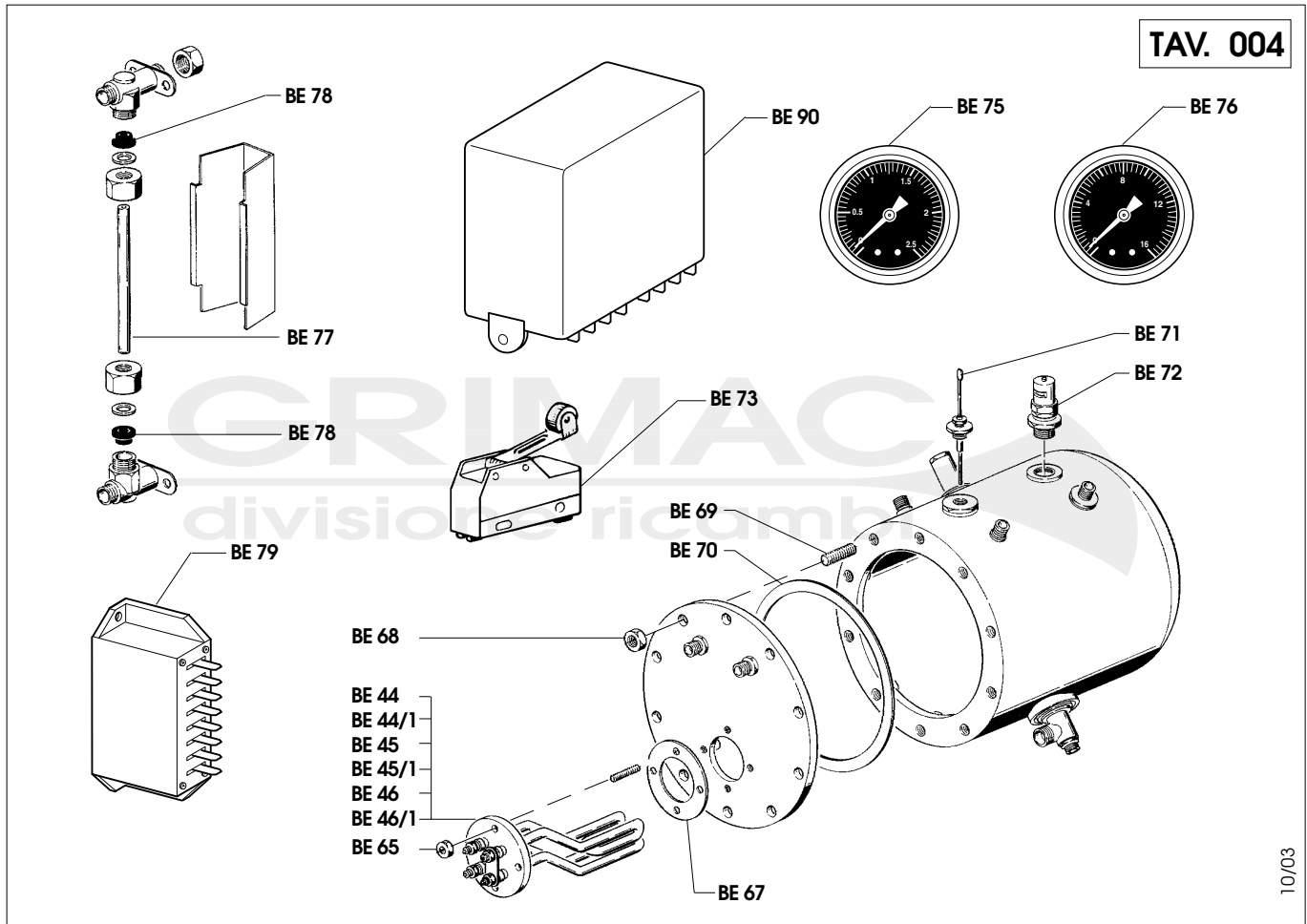


12/00

CODICE CODES	DENOMINAZIONE	DENOMINATION	CODICE CODES	DENOMINAZIONE	DENOMINATION
BE/47	Molla valvola ritengo	Non-return valve spring	BE/94	Valvola ritengo	Non-return valve
BE/48	Guarnizione valvola ritengo	Non-return valve gasket			
BE/49	Volantino scaldatazze	Cup heater knob			
BE/50	Vite volantino	Knob screw			
BE/51	Rondella volantino	Knob washer			
BE/52	Molla scaldatazze	Cup heater spring			
BE/53	Rondella scaldatazze	Cup heater washer			
BE/54	Guarnizione teflon	Cup heater teflon gasket			
BE/55	Guarnizione	Cup heater seal			
BE/56	Portaguarnizione	Cup heater gasket holder			
BE/57	Manopola scarico acqua	Water intake knob			
BE/58	Molla carico	Intake knob			
BE/59	Premimolla	Spring holder			
BE/60	Guarnizione carico	Intake gasket			
BE/61	Portaguarnizione carico	Intake gasket holder			
BE/74	Commutatore generale unipolare	Main unipolar commutator			
BE/80	OR valvola espansione	Expansion valve O-ring			
BE/81	Guida valvola	Valve guide			
BE/82	Molla valvola espansione	Expansion valve spring			
BE/85	Molla valvola	Valve spring			
BE/91	Valvola scarico	Drain valve			
BE/92	Valvola espansione	Expansion valve			
BE/93	Valvola scaldatazze	Cup heater valve			

**BE**

**CALDAIA**



10/03

CODICE CODES	DENOMINAZIONE	DENOMINATION	CODICE CODES	DENOMINAZIONE	DENOMINATION
<b>BE/44</b>	Resistenza 1 gruppo V 230 W 2000	1gr. heat. elem. 2000W 230V			
<b>BE/44/1</b>	Resistenza 1 gruppo V 110/60 W 1400	1gr. heat. elem. 1400W 110V 60Hz			
<b>BE/45</b>	Resistenza 2 gruppi V 230 W 3500	2gr. heat. elem. 3500W 230V			
<b>BE/45/1</b>	Resistenza 2 gruppi V 110/60 W 2600	2gr. heat. elem. 2600W 110V 60Hz			
<b>BE/46</b>	Resistenza 3 gruppi V 230 W 5000	3gr. heat. elem. 5000W 230V			
<b>BE/46/1</b>	Resistenza 3 gruppi V 110/60 W 3000	3gr. heat. elem. 3000W 110V 60Hz			
<b>BE/65</b>	Dado per resistenza	Nut for heating element			
<b>BE/67</b>	Guarnizione resistenza	Heating element gasket			
<b>BE/70</b>	Guarnizione caldaia ø170x150x2	Boiler gasket ø170x150x2			
<b>BE/71</b>	Sonda	Probe			
<b>BE/72</b>	Valvola caldaia	Boiler valve			
<b>BE/73</b>	Microinterruttore finecorsa	Limit stop microswitch			
<b>BE/75</b>	Manometro caldaia	Boiler pressure gauge			
<b>BE/76</b>	Manometro pompa	Pump pressure gauge			
<b>BE/77</b>	Vetro livello	Level glass			
<b>BE/78</b>	Guarnizione livello	Level gasket			
<b>BE/79</b>	Segnalatore livello 230 V	230 V level indicator			
<b>BE/90</b>	RL 40/4ESS/F	RL 40/4ESS/F			